

設 計 図 書

(特記仕様書・位置図・工事数量総括表)

令和 8 年度施行

川西・稲田西2線線道路整備工事その2

北海道帯広市

特 記 仕 様 書

北 海 道 帯 広 市
(都 市 環 境 部 土 木 室 土 木 課)

目

- 1 適用
- 2 土木工事積算基準等
- 3 概数
- ~~4 参考図~~
- 5 積算情報
- 6 施工条件の明示
- 7 施工計画書の作成
- 8 交通規制及び安全対策
- 9 用地境界標（杭）の取り扱い
- 10 段階確認事項
- 11 出来形図
- 12 電子納品・情報共有（試行）
- 13 共同企業体編成表
- 14 工事材料品質確認願
- 15 完成届
- 16 路面樹等の施工
- 17 再生アスファルト混合物
- 18 アスファルト乳剤
- 19 コンクリート再生骨材
- 20 建設副産物（建設発生土）
- 21 建設副産物（伐採・抜根・すき取り・伐開物等）
- 22 特定建設資材廃棄物の処理について
- 23 工事支障物件
- 24 工事現場発生品
- 25 雨水樹の位置表示
- ~~26 植栽~~
- 27 植生工
- 28 照明灯
- 29 大型標識
- 30 歩道の一般的構造
- 31 地上地下の既設公共施設の被害防止について
- 32 各種台帳
- 33 街路灯調査票
- 34 北海道循環資源利用促進税について
- ~~35 石綿障害予防規則について~~
- 36 工事保険の加入について
- 37 技能士の活用について
- 38 成果品等の貸与
- 39 除雪工
- 40 工事成果品収納箱
- 41 現場環境改善費について
- ~~42 コンクリート構造物のひび割れ調査票~~

次

- 43 1日未満で完了する作業の積算について
- 44 区画線復旧後の交通開放
- ~~45 施工歩掛について~~
- ~~46 塗膜の剥離等作業にかかる取扱について~~
- 47 週休2日工事の実施について
- 48 その他

様式

- ・ 施工計画書
- ・ 工事看板記載仕様
- ・ 工事施工協議簿
- ・ 履行報告書
- ・ 境界杭立会確認書一覧表
- ・ 境界杭立会確認書
- ・ 段階確認願
- ・ 共同企業体編成表
- ・ 工事材料品質確認願
- ・ 再生骨材の出荷確認について
- ・ 現場発生品調書
- ・ 建設発生土受入契約書
- ・ 発生土受入証明書
- ・ 再資源化等報告書
- ・ 再生資源利用促進計画の作成に伴う確認結果票
- ・ 土壌汚染対策法等手続の確認フロー
- ・ 指定機械一覧
- ・ 排出ガス対策型建設機械を使用できない理由書
- ・ 送電線路付近工事協議書
- ・ 維持管理物件一覧表
- ・ 街路灯調査票
- ・ 点検記録票（総括表）道路照明施設
- ・ 点検記録票（総括表）道路標識
- ・ 技能士活用状況報告書
- ・ 社内完成検査報告書
- ・ 借受書
- ・ 返納書
- ・ 建築物等立会確認書
- ・ 産業廃棄物管理票（マニフェスト）総括表
- ・ 施工体制報告書
- ・ 伐採枝・幹材搬入伝票
- ・ 立会願
- ~~・ 塗装記録表~~
- ~~・ 施工実績~~

1 適用

本工事は、『北海道建設部土木工事共通仕様書（最新版）』（以下「共通仕様書」という。）に基づき施工するものとする。
また、『設計図書』、『共通仕様書』及び特記仕様書に記載のない場合においては、関係する各要綱、示方書及び指針等に準拠することとし、その適用にあたっては、その都度工事監督員と協議すること。また、施工にあたって疑義、不明な点があれば同様に協議すること。
そのほか、帯広市道路の構造の技術的基準等を定める条例及び施行規則、帯広市道路移動等円滑化基準条例、帯広市道路標識寸法規則に基づくこと。

2 土木工事積算基準等

- (1) 本設計図書は北海道建設部が制定した「土木工事積算要領」、「土木工事積算基準」、「土木工事工種体系化の手引き」及び「土木工事数量算出要領」に基づき作成している。
- (2) 「土木工事積算基準」において定められている諸基準を次のとおり扱っている。
 - ① 機械施工と人力施工等施工方法の区分は設計図面等から判断しているが、機械施工が困難である場合を除き機械施工としている。
 - ② 各基準において標準工法や標準機種が定められている場合、別途特記仕様書等で明示している場合を除き、標準工法・機種で積算している。
 - ③ 上記①②については受注者の任意施工を拘束するものではない。ただし、現場条件等によりこれにより難しい場合は、必要に応じて設計変更する。
- (3) 「土木工事工種体系化の手引き」において定められている事項については、規格・摘要欄に明示した内容に変更が生じた場合は、必要に応じて設計変更とする。

3 概数

- (1) 「概数として扱う数量一覧表に示した数量」は、必要に応じて設計変更をするものとする。
- (2) この工事においては、設計変更図書の作成（設計変更図面の作成及び工事数量の算出）を受注者が行うものとする。
- (3) 概数に係る施工にあたっては、施工図面・数量計算書等を作成のうえ、工事監督員と十分協議し、施工協議簿にその打合せ経過を記入すること。
- (4) 標準図は標準的な施工図または出来形を示すものであり、現地状況等に応じて受注者は十分照査のうえ実施するものとする。
- (5) 変更の必要が生じた場合は、すみやかに工事監督員と協議を行うこと。
- (6) 概数として扱う数量一覧表で示した仮設工の工事数量は、標準的な工法により算出したものであるため、現地条件等によって新たに必要となる項目についても概数として扱うことがある。
- (7) 建設副産物の概数について
 - ①解体・破砕費・運搬費
 1. 構造物等の寸法を実測し算出した体積とする。計測した写真を提出し協議すること。
 2. 構造物等の寸法実測が困難で体積・重量算出が不可能な場合（構造物等の形上が不定形な場合等）は産業廃棄物管理票（マニフェスト）総括表の数量から単位体積質量により換算して算出する。
 3. 構造物等の寸法が実測されていない②以外の工種について、産業廃棄物管理票（マニフェスト）総括表の数量から単位体積質量により換算して算出するが、過大な出来形に対しては変更しない。

4. 舗装厚の実測方法

各舗装構成を1施工箇所として施工延長20mにつき1箇所、施工延長が60m未満のものは3箇所、舗装厚を実測し平均値を算出する。

舗装厚を実測する際は、舗装を直接計測すること。

撤去舗装面積について設計と差異があり変更を必要とする場合は、施工前に工事監督員と現地立会を行い、変更資料を提出し協議すること。

②処分費

1. 産業廃棄物管理票（マニフェスト）総括表を提出し協議すること。処分数量から概数確定を判断するが、過大な出来形に対しては変更しない。
- 産業廃棄物管理票（マニフェスト）及び検量書について工事監督員から指示を受けた場合、提出すること。

— 4 参考図 —

【参考図】として示した図面は、発注者が想定した工法、材料等を示したものであり、これに示されている事項については、受注者の任意施工を拘束するものではない。ただし、現場条件等により、これにより難い場合は必要に応じて監督員と協議すること。なお、設計上過大な計画に対して変更するものではないことに留意すること。

5 積算情報

本工事の予定価格算出の基礎となる積算基準日及び積算工期は下記のとおりである。

- (1) 積算基準日 令和 8 年 6 月 22 日
積算工期 令和 8 年 7 月 21 日 ～ 令和 9 年 1 月 20 日
- (2) 積算工期には施工に必要な実日数（実働日数）以外に、準備期間(50日)、後片付け期間(20日)のほか雨休率、休日等(日曜日、祝日、夏季休暇、年末年始休暇及び作業期間内の全土曜日を含む。)を見込んでいる。

6 施工条件の明示

別途発注済みの工事(川西・稲田西2線線道路整備工事その1)と工程を調整し施工すること。

7 施工計画書の作成

- (1) 受注者は、契約後すみやかに公示用設計図書の検討、基本的な測量による現場確認、関係機関への届け出、工事監督員との打合せを行うこと。
- (2) 特記仕様書に記載のある条件明示の項目について、全て現地等と適合するか否か確認し、施工計画書に図面を含め詳細（管理者名、会社名、住所、距離及び受け入れ条件等）に記載すること。設計図書と現地等において相違が確認された場合は、直ちに工事監督員に報告し、必要に応じ協議すること。
- (3) 施工方法には、具体的な作業手順、具体的な作業方法、当該工事で留意すべき事項等、共通仕様書に準じて記載すること。（掘削方法、転圧、敷均し方法、構造物の施工方法、工作物の撤去方法、仮設の方法等）
- (4) 出来形管理基準、品質管理基準及び写真管理基準は、共通仕様書に準じた管理基準のほか社内管理基準についても明記すること。また、どこの箇所（測点等）でどの程度実施するのか予定箇所等を記載すること。
- (5) 品質管理基準は、小規模な工事以外は関連項目を全て満足するよう、試験方法品質管理基準項目及び実施項目については工事監督員と協議のうえ記載すること。
- (6) 特記仕様書及び共通仕様書等で指定のある段階確認及び立会については記載することとし、その他の段階確認事項については、工事監督員と協議のうえ記載すること。

- (7) 道路・河川等の公共用地の状況を記載し、道路施設等を道路区域等の用地から超えて民地等に築造しないための施工上の留意事項も併せて記載すること。
- (8) 道路交通法第77条第1項の規定に基づく道路使用許可を所轄警察署から受け、施工計画書に添付すること。

8 交通規制及び安全対策

本工事は、下記の道路交通法で施工するものとする。下記の期間及び区間は最大限を示したものであり、施工にあたっては必要最小限に留めるよう努めなければならない。

- (1) 規制の方法：歩道一時通行止め ・ 片側交互通行 ・ 車道幅員減少 ・ 歩道幅員減少 ・ 作業時通行止め
- (2) 交通誘導警備員

配置人数（ 4 ）人配置 交代要員（ 1人）

市街地（人口集中地区及び準人口集中地区）及び公安委員会が認定する検定合格警備員の配置を必要とする路線に係る工事現場においては、警備業法による交通誘導警備検定合格者（1級又は2級）を最低1人以上配置することとし、施工計画書に警備業法による警備員名簿及び交通誘導警備検定合格書（いずれも写し）を添付すること。

（警備員名簿は、警備業法第45条、同法施行規則第66条第1項の要件に沿ったものとする。）

- ・ 地域住民・警察との協議、関連工事との調整等により交通誘導警備員配置計画に変更が生じる場合には、工事監督員と協議すること。
- ・ 次により、施工計画書の交通管理項目に交通誘導警備員の配置を含めた交通処理計画を記載すること。
 - 1 現地の交通状況などを確認の上、交通処理計画を作成すること。
 - 2 交通管理者への許可申請等において、交通処理計画の変更を求められた場合には、工事監督員と協議すること。
 - 3 毎日の作業終了後は現況幅員程度を確保することとし、一般交通などに支障がないよう安全対策を講じること。

9 用地境界標（杭）の取り扱い

- (1) 用地境界標（杭）とは、道路敷地界（国土交通省・北海道・帯広市）のみならず、民地界その他すべての境界標（杭）のことをいう。
- (2) 受注者は工事着手前に現地調査を行い、測量時の境界杭立会確認書を基に用地境界標（杭）を確認し報告すること。また、工事中に杭が新たに確認できた場合は、受注者は土地所有者等と立会し、境界杭立会確認書を自ら作成すること。
- (3) 受注者は工事完成時に土地所有者等と立会し、境界杭立会確認書にその内容を記入すること。
- (4) 用地境界標（杭）を工事施工に起因して移設・損傷・紛失した場合は、受注者の責任で復元するものとするが、その作業は有資格者により行うものとし、工事監督員の承諾を得ること。

10 段階確認事項

次の時期又は工種については、段階確認を実施する。また、『共通仕様書』1-1-1-23の表1-1に示す段階確認のほかに、確認事項について工事監督員と協議すること。

- ・ 起工測量を行った時点。（丁張検査）
- ・ 路床の不陸整正が終わった時点。（路床検査：ブルーローリング実施状況、基準高、幅）

11 出来形図

- ① 撤去図など施工後に形態をなさないものは除くこととする。また、工事監督員が必要とする図面を作成すること。
- ② 記録ファイル形式はPDF形式とP21形式の両方とする。
- ③ PDFは設計値と出来形（朱書）の並記とし、P21については出来形値のみとする。文字化けなどが無いよう確認し記録すること。

12 電子納品・情報共有（試行）

(1) 電子納品

- ① 本工事は、工事書類を電子成果品として納品することができる工事である。
- ② 電子納品の対象書類は、工事監督員と協議の上決定する。

(2) 工事施工情報共有

- ① 当該工事は、工事監督員及び受注者間の情報を電子的に交換・共有することにより業務の効率化を図る情報共有システムの活用対象工事である。
- ② 当該工事で使用する情報共有システムは次のものとする。
推奨システム名：北海道市町村版情報共有システム
ASP事業者：一般財団法人北海道建設技術センター
- ③ 工事監督員及び受注者が使用する情報共有システムのサービス提供者との契約は受注者が行うものとする。また利用開始日、ワークフロー機能の対象者等については工事監督員と協議の上決定する。
- ④ 受注者は、情報システムのサービス提供者と次の内容を含めた契約をする。
(ア) 情報共有システムに関する障害を適正に処理、解決できる体制を整えること。
(イ) 情報共有システムのサービス提供者が善良なる管理者の注意をもってしても防御し得ない不正アクセス等により、情報漏洩、データ破壊、システム停止等があった場合、速やかに工事監督員及び受注者に連絡を行い、適正な処理を行うこと。
(ウ) 上記(イ)の場合において、情報共有システムのサービス提供者に重大な管理瑕疵があると工事監督員若しくは受注者が判断した場合、または復旧若しくは処理対応が不適切な場合には、受注者は情報共有システムのサービス提供者と協議の上情報共有システムの利用を中止できること。
- ⑤ 情報共有システムを利用する工事監督員及び受注者の費用は共通仮設費（技術管理費）の率分に含まれる。利用料金は情報共有システムへの登録料及び使用料である。
- ⑥ 詳細については工事監督員と協議すること。また、条件によっては活用を行わない場合があるので工事監督員と協議すること。

(3) 電子納品・工事施工中の情報共有の実施に伴う環境整備

受注者は、電子納品及び工事施工中の情報共有を行うにあたり、必要なハード環境及びソフト環境を予め保有している、または手配可能なこと。

(4) 成果品

- ① 本工事の電子納品対象書類は、情報共有システムへ登録し、工事監督員の承諾を得ること。

13 共同企業体編成表

本工事を共同企業体で受注した場合は、契約締結後5日以内（着工届に添付）に共同企業体編成表作成のうえ工事監督員に提出すること。
（別紙「共同企業体編成表」を参照のこと）

14 工事材料品質確認願

J I Sマーク表示品以外の材料について工事材料品質確認願を提出すること。なお、セメントコンクリート製品一般、アスファルト混合物、路盤材（切込砂利、コンクリート再生骨材）の試験成績表等については、以下に挙げる取扱団体から発注者へ年度当初に一括提出されるので、提出を省略する。

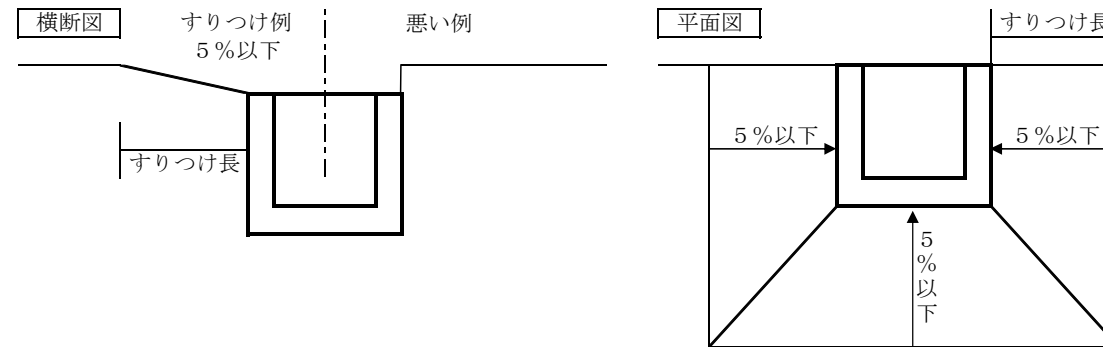
資 材 名	団 体	特記事項
コンクリート二次製品	十勝管内コンクリート二次製品協同組合	
アスファルト混合物	北海道舗装事業協会 帯広地区委員会	
路盤材（切込砂利）	十勝骨材共販協同組合	
路盤材（コンクリート再生骨材）	十勝再生骨材販売協同組合	

15 完成届

完成届の提出に際し、完成写真として着工前及びこれと対比できる完成の写真帳を提出すること。なお、写真帳には撮影年月日及び測点等を記入するものとする。

16 路面柵等の施工

- (1) 路面柵等、トラフ、基礎ブロックの施工について
 - ① 柵・トラフの施工は舗装勾配に合わせて施工すること。
 - ② 舗装完成時に舗装面より柵等がいかなる場合も突出してはいけない。
 - ③ すりつけ勾配は5%以下を標準とし、路肩内に納めること。
 - ④ 取付管の接合部には、特殊接合剤を使用すること。
 - ⑤ 宅地への乗り入れ箇所が変更となることにより路面柵が低下縁石部に設置することになった場合は工事監督員と協議すること。
- (2) 路面柵の施工について
 - ① 路面柵頂部が舗装面より20mm以上下がるように設置すること。これによりがたい場合は、工事監督員と協議すること。
 - ② 柵をかさ上げする場合は、指定の製品を使用すること。



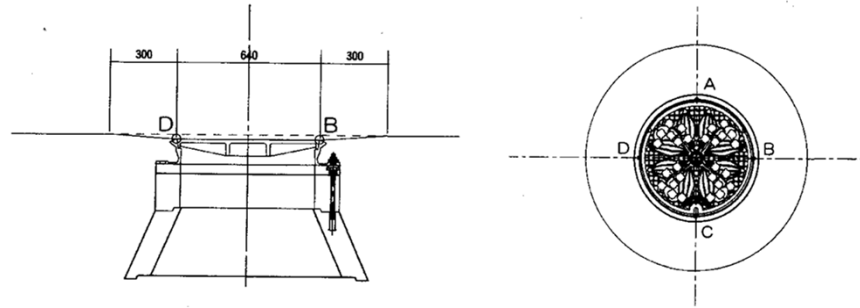
(3) 既設下水道用マンホールについて

① マンホール蓋受枠頂部が周辺の舗装面より20mm以上下がるように高さを調整すること。

なお、測定は道路の縦断、横断方向を水系等で4点測定し、測定値のいずれかが許容範囲を超える場合は、高さを再調整すること。

② 舗装のすりつけ長は、マンホール受枠部から300mmを標準とする。

③ マンホールの高さ調整を無収縮モルタルで調整する場合は、調整高さは40mmまでとする。



17 再生アスファルト混合物

(1) 本工事では再生アスファルト混合物を下表に示す再生骨材混入率に基づいて施工すること。また、再生アスファルト混合物に関する事項は、アスファルト舗装再生利用ガイドライン、プラント再生舗装技術指針等に従うものとする。

再生混合物	細粒度アスコン (車道)	細粒度 ギャップアスコン	密粒度 ギャップアスコン	密粒度 アスコン	粗粒度アスコン	アスファルト安定処理 (車道)	細粒度アスコン (歩道)	アスファルト安定処理 (歩道)
混入率 (%)	50	50	50	50	50	50	50	50

(2) 配合率50%再生アスファルト混合物については11月末日までの施工とし、12月1日以降に舗設する場合は新材を使用すること。

(3) 密粒度アスコンの使用は10月末日までとし、11月1日以降は、原則、細粒度アスコンまたは細粒度ギャップアスコンを使用するものとする。ただし、他工事との調整等により、当初想定していた舗設時期が変更となる場合、使用する合材について監督員と協議すること。

18 アスファルト乳剤

アスファルト乳剤の散布量について、タックコートの場合 43ℓ/100㎡、プライムコートの場合126ℓ/100㎡を標準使用量とする。

19 コンクリート再生骨材

セメントコンクリート再生骨材を使用する場合は下記によるものとする。ただし、これにより難しい場合は、工事監督員と協議のこと。

本工事で使用するコンクリート再生骨材は下記の再資源化施設を想定している。下記の再資源化施設を使用する場合、工期開始時に供給が不可能な場合は、別紙再生骨材の出荷確認様式で再資源化施設より回答を受け工事監督員と協議すること。

再資源化施設	所在地	備 考
山口重機有限会社	帯広市川西町基線40-38	

20 建設副産物（建設発生土）

(1) 本工事の建設発生土の受入地は下記を想定している。

	所 在 地	搬入予定土量	運搬距離	敷均しの有無	受入期間	使用路線名
	依田受入地 (幕別町字依田243番地3)	m ³	L= km	有 ・ 無	月 日 ~ 月 日	
	北2線受入地 (芽室町西土狩北2線59番地1)	m ³	L= km	有 ・ 無	月 日 ~ 月 日	
	清川受入地① (帯広市清川町東2線97番地1, 2, 3) (帯広市清川町東2線99番地2, 3) (帯広市清川町東2線84番地1, 2, 3)	m ³	L= km	有 ・ 無	月 日 ~ 月 日	
	清川受入地② (帯広市清川町東2線99番地1, 6, 7, 8)	m ³	L= km	有 ・ 無	月 日 ~ 月 日	
	中島東5線受入地 (帯広市中島町東5線96番地9)	m ³	L= km	有 ・ 無	月 日 ~ 月 日	
○	稲田町受入地 (帯広市稲田町9-1, 川西町基線99)	901 m ³	L= 2.6 km	有 ・ 無	7 月 21 日 ~ 1 月 20 日	
	岩内受入地 (帯広市岩内町東1線7番地1)	m ³	L= km	有 ・ 無	月 日 ~ 月 日	
	その外	m ³	L= km	有 ・ 無	月 日 ~ 月 日	

↑ 本工事該当箇所○印

- (2) 搬入に先立ち受入先と受入契約を締結すること。（建設発生土受入契約書参照）
- (3) ①搬入に先立ち、発注者及び受入先に土質試験表を必要に応じ提出すること。
②土質試験項目は最適含水比及び粒度分布等を試験し結果を提出するものとする。
- (4) 搬入土内に、コンクリート廃材・アスファルト廃材・ゴミ等を混入させないこと。なお、混入が認められた場合は混入物を撤去すること。
- (5) 搬入路について砂利等が必要な場合は適宜敷均し補充すること。
- (6) 搬入期間中に道路を汚損した場合は道路清掃人を配置し清掃を行うこと。また、清掃人には会社名を明示した腕章を着用させること。

- (7) 工事完成時に下記の写真を提出すること。
 - ① 搬入前後の比較ができる写真。
 - ② 搬入土の土質が確認できる写真。
 - ③ 道路清掃人及び清掃状況が確認できる写真。
 - ④ 敷均しが必要な場合、敷均し状況が確認できる写真。
- (8) 搬入前に、数量の確認方法等について工事監督員と協議をすること。
- (9) 搬入完了後、受入者より建設発生土受入証明書を提出してもらい、工事監督員の確認を受けること。

21 建設副産物（伐採・抜根・すき取り・伐開物等）【以下「伐根物等」という。】

- (1) 工作物の新築・改築・除去に伴う工事により排出される抜根、伐採材等の木屑は産業廃棄物とする。
- (2) 工作物の新築・改築・除去を伴わない工事により発生した抜根、伐採材、枝打ちした木、間伐材、流木等の木屑は一般廃棄物とする。
- (3) 草、笹、草の根等のすき取り物、伐開物は一般廃棄物とする。
- (4) 建設副産物(伐根物等)は、受注者において適正な帯広市内の処理施設を選定し、施工計画書に建設副産物における適正処理計画について記載すること。なお、受注者の提示する処理施設と積算上想定している処理施設が異なる場合においても設計変更の対象としない。ただし、現場条件や数量の変更等、受注者の責によるものでない事項についてはこの限りではない。また、変更が生じた場合は、工事監督員と協議すること。
※処分場所については、受入可能な施設のうち、積算上運搬費等も含めて一番安価な処理施設を想定している。
- (5) 一般廃棄物の収集・運搬・処分を委託する場合は、帯広市内の許可業者でなければできないので留意すること。また、一般廃棄物の許可は市町村毎なので注意すること。
- (6) 本工事で発生する伐根物等は、下記に基づき適切に処理すること。
 - ① 本工事受注者自らの車両で直接処分場へ運搬する場合、また、本工事受注者が、賃貸車両を使用し直接処分場へ運搬する場合は、運搬車両に看板等で会社名を明示すること。
 - ② 廃棄物処理業の許可を受けた者を選定すること。
- (7) 工事完成時に下記の写真及び調書を提出すること。
 - ① 運搬の状況が確認できる写真（運搬車両が確認できるもの）
 - ② 受入業者名（処分場の看板等）がわかり、搬入状況がわかる写真
- (8) 工事現場内において発生した廃棄物等が混在しないよう適切に管理するとともに、すみやかに各処理場へ搬出すること。
- (9) 有料となるものの処理費用は、本工事に含まれている。
- (10) 幹材の搬入にあたっては、別紙「幹材の搬入について」を参照し、指定伝票を監督員に提出すること。
- (11) 枝材の搬入にあたっては、指定の伝票のうち、「帯広有機西帯広牧場 ポスト投函用」は日ごとに処理場へ、「帯広市みどりの課 提出用」は、月ごとにまとめて監督員に提出すること。

22 特定建設資材廃棄物の処理について

- (1) 分別解体等によって発生する特定建設資材廃棄物（コンクリート塊、発生木材、アスファルトコンクリート塊）は、受注者において適正な処理施設を選定し、施工計画書に建設廃棄物における適正処理計画について記載すること。なお、受注者の提示する処理施設と積算上想定している処理施設が異なる場合においても設計変更の対象としない。ただし、現場条件や数量の変更等、受注者の責によるものでない事項についてはこの限りではない。また、変更が生じた場合は、必要な資料を提出のうえ、工事監督員と協議すること。
※処分場所については、受入可能な施設のうち、積算上運搬費等も含めて一番安価な処理施設を想定している。
- (2) 工事写真には、処理業者名（処分場名の看板等）が判りかつ、搬入状況も判る写真を貼付すること。

- (3) 本設計図書において発生しないものとしている種類の特定建設資材廃棄物であっても、受注者の都合により実際に発生させ、廃棄物として処分する場合は、当該特定建設資材廃棄物の再資源化等実施方法の確定後に、建設リサイクル法第13条及び分別解体等省令第4条に基づく協議書の別記様式を準用し、「4 再資源化等をするための施設の名称及び所在地」欄に必要事項を記載して、工事監督員の確認を受けること。

23 工事支障物件

- (1) 本工事区間内の支障物件は下表のとおりである。受注者は下記協議状況に係わらず必ず各管理者と当該物件の取り扱いについて協議し、適正な処理に努めること。

	支障物件等	管理者	管理者との協議状況	工事方法等	備考
○	電柱	北海道電力ネットワーク(株)	協議済・協議中	管理者により移設を行う。	
	電話柱	東日本電信電話(株) 北海道東支店	協議済・協議中		
	地下埋設 ケーブル	東日本電信電話(株) 北海道東支店	協議済・協議中		
○	水道管 (空気弁, 水道 弁筐)	帯広市上下水道部水道課	協議済・協議中	管理者により調整・移設を行う。	
	ガス管	帯広ガス(株)	協議済・協議中		
○	信号柱 規制看板	北海道公安委員会	協議済・協議中	本工事にて移設を行う。	
	消火栓	帯広市上下水道部水道課 消防本部	協議済・協議中		

↑ 本工事該当箇所○印

(2) 本工事区間内の下記物件については、本工事において調整・移設等を行うこと。

	物 件	内 容	数 量
	雨水マンホール	高さ調整	箇所
	下水道公共樹	高さ調整	箇所
		移設	箇所
	帯広市公共基準点	一時撤去 ・ 移転	箇所
	水道弁筐	高さ調整	箇所

↑ 本工事該当箇所○印

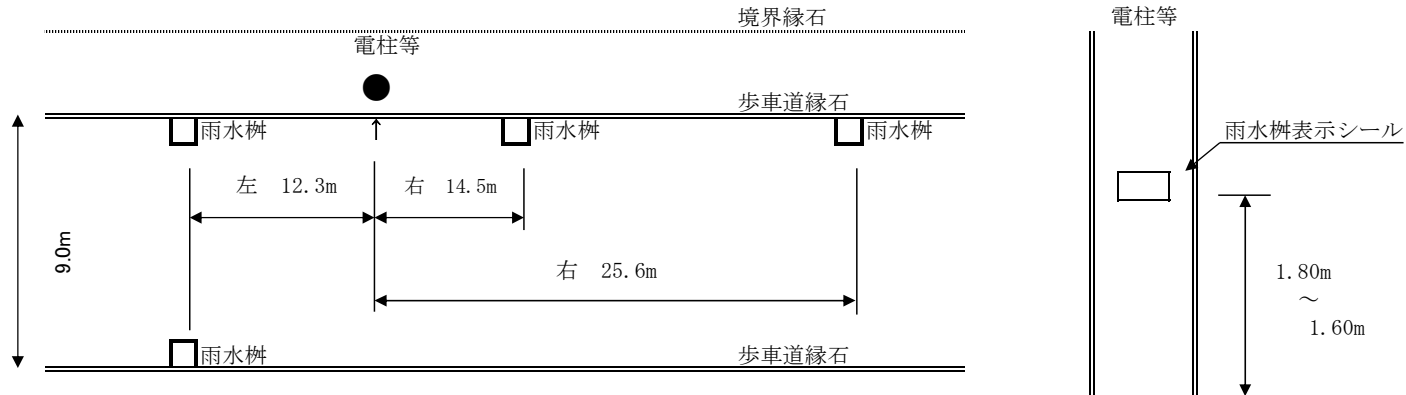
24 工事現場発生品

本工事現場発生品の取り扱いを下記に示す。ここに示していないもので現場より発生したものは、工事監督員と協議のうえ適正な処理を行うこと。なお、受注者が工事監督員に現場発生品を引き渡す場合は、現場発生品調書を提出すること。

発 生 品 名	規 格 ・ 寸 法	発生予定量	再使用量	残 量	残 量 の 取 り 扱 い 方 法
視線誘導標	土中建込	6			

25 雨水樹の位置表示

本工事で設置した雨水樹は、冬期の堆雪時に位置が判るよう最寄りの電柱等に位置を明示したシールを貼付すること。
表示方法は下記のとおり。



＜帯広市型雨水樹表示シール＞



＜雨水樹表示シール記載注意事項＞

道路工事・下水道工事・側溝整備工事等における雨水樹新設に適用。
雨水樹の位置を確認するための雨水樹表示シールを最寄りの電柱・街路灯等に貼り付ける。
雨水樹表示シールは、車道側の高さ1.6m～1.8mの位置に貼り付ける。
雨水樹表示シールは、貼り付けた電柱等と雨水樹の距離を記載する。
雨水樹表示シールの左右は、車道側から電柱等に向かった向きで記載する。
雨水樹表示シールの文字は、テブラ等の黒文字、19～38pt程度の大きさで記載する。
電柱等が片側にしかない場合、雨水樹表示シールには、左○○.○m 向○○.○mと記載する。
雨水樹表示シールを貼り付けた電柱等の写真を工事写真に添付すること。
雨水樹表示シールを貼り付けた電柱等を出来形図にて表記すること。

※ シールは帯広市型雨水樹表示シールとする。

—26— 植栽—

(1) 植替義務（枯補償）

① 新植樹木又は新植地被植物（地表面を覆う目的をもって植栽される芝類、笹類の永年性植物）の植栽樹木等が工事完了引渡し後1年以内に植栽した時の状態で枯死又は形姿不良（枯枝が樹冠部の概ね2/3以上となった場合、または、通直な主幹をもつ樹木については、樹高の概ね1/3以上の主幹が枯れた場合をいい、確実に同様の状態となると想定されるものを含む。）となった場合には、受注者は当初植栽した樹木等と同等またはそれ以上の規格のものに植替えるものとする。

ただし、暴風・豪雨・洪水・高潮・地震・地すべり・落盤・火災・騒乱・暴動等の天災などにより流失・折損・倒木した場合は、この限りではない。植替え時期については発注者と協議するものとする。

② 本工事において植栽する樹木等の規格等を下表に示す。

樹木等名	樹木規格・寸法			樹木等購入・支給	支柱形式	マルチング材
	H	C	W			
				購入・支給		要・不要
				購入・支給		要・不要
				購入・支給		要・不要
				購入・支給		要・不要
				購入・支給		要・不要

(2) 土壌改良材の使用基準

① 客土に混入する土壌改良材は、客土1m³当たり道路植樹用で20kgの使用、公園植樹用で100kgの使用を標準とする。

② 土壌改良材は、泥炭系・木肥系または同等品以上とする。

③ 客土と土壌改良材は、十分攪拌し均一に混入して使用する。

(3) その他の条件

① 樹木の植え付け後は、活着まで定期的に見回りを行い十分な灌水を行うこと。

② 植栽樹木が容易に確認できるように番号等を付けること。

(4) 道路植樹工の根鉢・植穴寸法及び客土量・土壌改良材使用量

①北海道建設部「土木工事積算基準」に準拠すること。

27 植生工

種子散布工

- (1) 栽培芝タイプの種子選定と配合については、共通仕様書に準拠すること。
 - ① 出来形図に測定箇所の施工範囲、実測値（三斜の延長）を記入し、三斜法による求積計算を添付すること。ただし、工事監督員と協議のうえ、CAD計測によるものとしても良い。
 - ② 工期内に発芽状況の確認ができない場合は、工事監督員の指定した時期までに上記測定結果を提出するものとする。
- (2) 公園芝タイプの種子選定と配合については、共通仕様書に準拠すること。
 - ① 出来形図に測定箇所の施工範囲、実測値（三斜の延長）を記入し、三斜法による求積計算を添付すること。ただし、工事監督員と協議のうえ、CAD計測によるものとしても良い。
 - ② 施工管理の判定基準は、発芽状況を測定し写真を添付した測定結果を工事監督員に提出するものとする。なお、測定数は工事監督員と協議し発芽状況の疎な部分で行うものとし、必要な発芽密度は、10cm×10cmの範囲で育成本数50本以上を標準とする。
 - ③ 工期内に発芽状況の確認ができない場合は、工事監督員の指定した時期までに上記測定結果を提出するものとする。

工程関係

- (1) 施工前に工程作成を行い、設計図書で条件明示された選定方法が、帯広の気象データ（平均値）に基づく施工完了期限までに施工可能か確認した上で、施工計画書に明記すること。また、施工時期が当初工程より遅延する恐れが生じた場合には、工事監督員と協議すること。（1991～2020年の平年値（気象庁データ）より、種子散布工は9月11日、張芝工は12月22日までを想定している）

28 照明灯

- (1) ポールに取り付ける表示板の灯柱番号は、工事監督員の指示を受けること。
- (2) ボルトナットの締付け後、防錆塗料が剥離した場合は、必ず防錆処理を行うこと。
- (3) 北電に提出する書類は申請前に監督員の確認を受けること。
- (4) 照明灯の点灯は、北電の竣工検査終了後直ちに行うこと。
- (5) 工事完成時に、「点検記録票（総括票）道路照明施設」に点灯の状況が判る写真を、完成届とともに提出すること。

29 大型標識

- (1) ボルトナットの締付け後、防錆塗料が剥離した場合は、必ず防錆処理を行うこと。
- (2) 工事完了時に、「点検記録票（総括票）道路標識」を提出すること。

30 歩道の一般的構造

歩道面に設ける勾配は、地形の状況その他の特別の理由によりやむを得ない場合を除き、車いす使用者等の円滑な通行を考慮して以下のとおりとする。

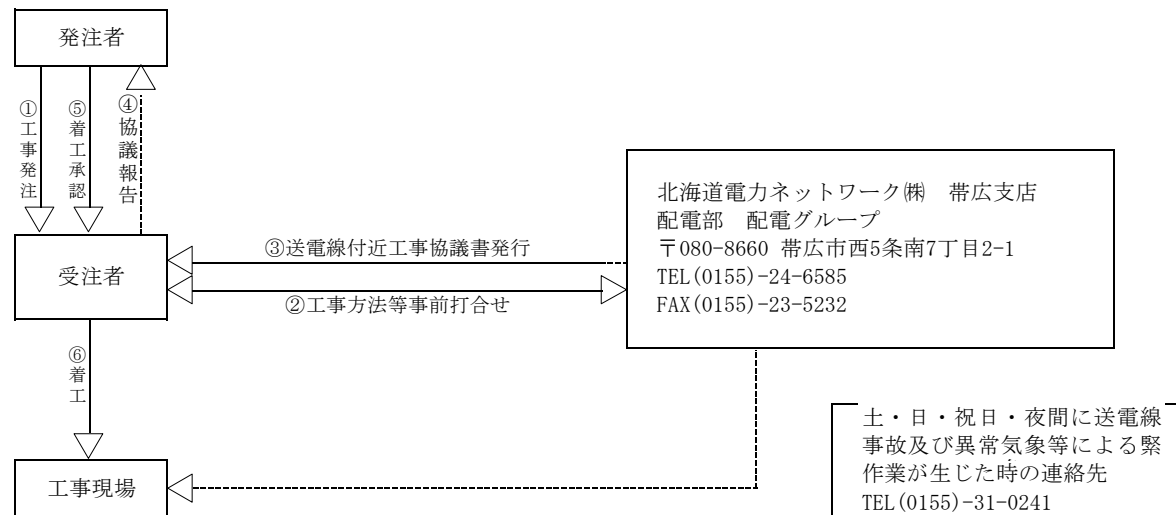
- (1) 歩道の縦断勾配は5%以下とする。ただし、沿道の状況等によりやむを得ない場合には、8%以下とすることができる。
- (2) 歩道の横断勾配は2%を標準とする。
- (3) 縦断勾配を設けることにより雨水等を適切に排水できる箇所には、横断勾配は設けないことができる。
- (4) やむを得ない理由により、上記(1)～(3)が図れない場合は、工事監督員と十分に協議すること。

31 地上地下の既設公共施設の被害防止について

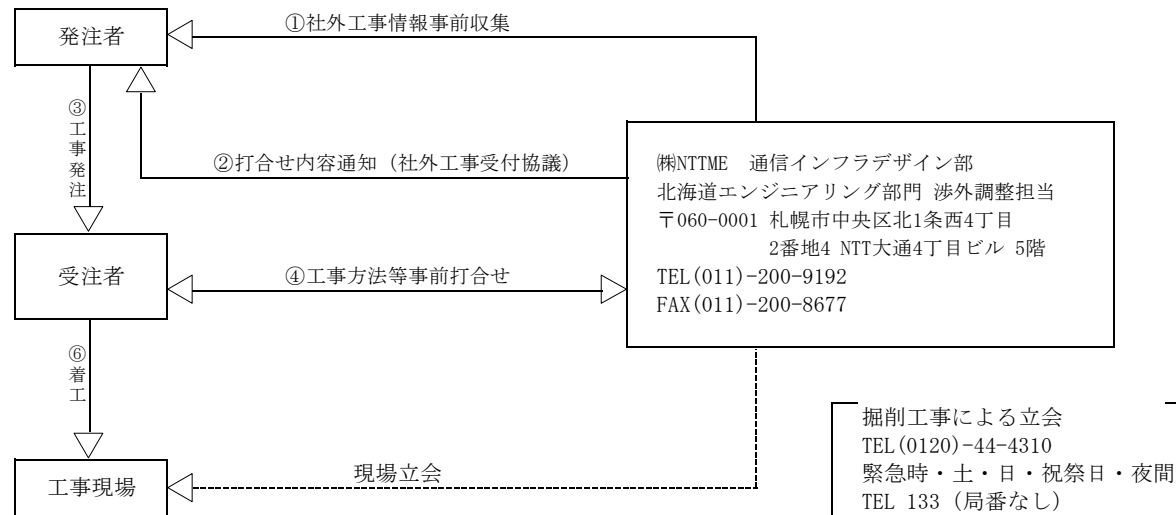
電気、通信、水道、ガスなど社会生活に重大な影響を及ぼす既設公共施設については、特段の注意を払い工事現場の管理を行うこと。

- (1) 地上地下の既設公共施設の確認
工事着工前に、工事箇所及びその周辺にある既設公共施設の確認を確実にを行うこと。確認結果は工事監督員に報告すること。
- (2) 施設管理者との協議等
既設公共施設の有無にかかわらず、すみやかに施設管理者と協議を行うこと。工事により施設に影響を及ぼす恐れのある場合は、施設管理者の指示を受け、その必要な保安措置を講じること。
- (3) 施工計画書の提出
施工計画書に、施設管理者との協議、指示内容及び保安措置について具体的に記載し、工事監督員に提出すること。なお、該当施設がない場合であっても、その旨、記載すること。
- (4) 工事の着手
施工計画書の提出及び事故防止保安措置を講じた後でなければ、工事に着手してはならない。
- (5) 北電配電線・送電線設備
工事着工前に、北海道電力ネットワーク(株)と打合せを行い、その内容を施工計画書に明記する。
- (6) NTT通信設備
工事着工前に、(株)NTT-MEと打合せを行うこと。工事看板に協議済みシールを添付すること。

北電送電線に関わる協議



NTT通信設備に関わる協議



32 各種台帳

工事完成時において、植栽工等の場合は「維持管理物件一覧表」を作成し、電子媒体により提出すること。

33 街路灯調査票

- (1) 照明灯の新設、移設がある場合は、工事完成書類提出時に「街路灯調査票」と「街路灯写真」を作成し、電子媒体により提出すること。
- (2) 新設の場合は、「街路灯調査票」に記載すること。また、「街路灯写真」及び見取り図（灯柱番号を記入）を添付して提出すること。
- (3) 移設の場合は、「街路灯調査票」に変更となる電線引込柱番号等に留意して記載し、調査票の右上に「移設」と記載すること。
また、見取り図（灯柱番号を記入）を添付して提出すること。
- (4) 写真撮影について
 - ① デジタルカメラの右側を下にして、全て縦長で撮影すること。
 - ② 全ての街路灯と分電盤について、全景を1基につき1枚撮影すること。なお、全景は最下部まで撮影すること。
 - ③ 写真ファイル名は、「灯柱番号.jpg」とする。（灯柱番号が「帯土〇〇-□」であれば、その写真ファイル名は、「帯土〇〇-□.jpg」とする。）
 - ④ 拡大写真を撮影した場合、そのファイル名の後部に(1)(2)を付けること。（灯柱番号が「帯土〇〇-□」の拡大写真ファイル名は、「帯土〇〇-□(1).jpg」とする。）

34 北海道循環資源利用促進税（以下、「循環税」という。）について

当工事で発生する産業廃棄物が道内の最終処分場に直接搬入される場合、または中間処理場に搬入される場合でも、減量化・リサイクル等により残さ等が発生し、最終処分場に搬入される場合は、循環税が課税されるので適正に処理すること。なお、循環税相当額が当初設計に計上されておらず、適切な工程管理のもと産業廃棄物を最終処分場または中間処理場に搬入し、循環税相当額が必要となる場合は、別途協議とする。

35 石綿障害予防規則について

石綿障害予防規則に基づき、石綿の使用の有無を分析によって調査した場合に要する費用、解体等の作業における防護具の装着、湿潤を保持措置を行う作業等の費用については、当初積算では計上していないため、工事監督員と協議のうえ設計変更とする。また、石綿の使用の有無を分析によって調査する場合の工期の変更についても、契約書の関係条項に基づき適切に変更する。

36 工事保険の加入について

本工事は、次に規定する保険等に加入しなければならないものとし、保険契約締結後、工事監督員に保険証券の写し（保険以外の場合には、保険証券に代わるもの）を提出すること。

- (1) 保険等の種類
 - ① 工事目的物、工事材料及び仮設物等に生じる損害を填補する保険。（土木工事保険、組立保険等）
 - ② 工事の施工に伴い第三者に与えた損害を填補する保険。（請負業者賠償責任保険等）
 - ③ 上記に準ずるその他の保険。
- (2) 保険等の金額
 - ① 請負代金以上。

(3) 保険等の期間

- ① 工事着手のときから工事目的物の引き渡しまでの期間

37 技能士の活用について

- (1) 受注者は、工事目的物の品質の向上を図るために、技能士（職業能力開発促進法に基づく有資格者）の積極的な活用に努めるものとする。
- (2) 技能士の活用の有無にかかわらず技能士活用状況報告書（別記様式）を作成し、予定については着工時に、実績については完成時に提出すること。
- (3) 技能士を活用する場合は、技能士であることを確認できる資料として、地域技能士会が発行する資格証明書、または技能検定合格書の写し、あるいは技能士手帳の写しを技能士活用状況報告書に添付すること。

38 成果品等の貸与

本工事を施工するにあたり、成果品等の貸与を受ける場合は、借受書及び返納書を提出すること。

39 除雪工

- (1) 除雪及び排雪が必要となる場合は、工事監督員と協議すること。
- (2) 排雪にあたり工事監督員と、搬入時期、数量の確認方法について協議し、変更があった場合には直ちに報告すること。

40 工事成果品収納箱

- (1) 工事成果品収納箱は、プラスチック製 幅420×高さ300×長さ780mmを使用すること。
※但し、電子納品の活用等により成果品が少ない時はこれより小さい箱やドッチファイルを使用しても良い。
- (2) 収納箱の色は、単独—青、道路局・都市局—赤とし、その他の工事については工事監督員の指示に従うこと。
- (3) 収納箱引出し前面部に下記タイトルを貼付すること。

は着色部

35

35

35

35

8mm

290mm

8mm

8mm

156mm

着色指定	
○	ピンク 道路局
	緑 都市局
	青 災害復旧
	白 単 独

↑ 本工事該当○印

工 事 成 果 品

令和 ○ 年度

○ ○ 局

工事名 .

工期 . 令和 年 月 日 ~ 令和 年 月 日

施工者 .

※ 箱数を記入

2	—	1
総箱数		当該箱番

41 現場環境改善費について

- 1 現場環境改善は、周辺住民の生活環境への配慮及び一般住民への建設事業の広報活動、現場労働者の作業環境の改善を行うために実施することを目的とする。
- 2 現場環境改善の実施内容は、各費目（仮設備関係、営繕関係、安全関係及び地域連携）のうち合計5項目を基本として次の項目から選択すること。
 - ① 次の[別表]より、実施する項目を選択する。
 - ② 実施内容は、仮設備関係、営繕関係、安全関係、地域連携のうち5項目を基本とし、具体的な実施内容・実施時期については、施工計画書を提出する際に協議すること。

[別表]

計上費目	実施する項目(率計上)
仮設備関係	1. 用水・電力等の供給設備の充実 2. 緑化・花壇 3. ライトアップ施設 4. 見学路及び椅子の設置 5. 昇降設備の充実 6. 環境負荷の低減
営繕関係	1. 現場事務所・監督員詰所の快適化(女性用更衣室の設置を含む) 2. 労働者宿舍の快適化 3. デザインボックス(交通誘導警備員待機室)の快適化 4. 現場休憩所の快適化 5. 健康関連施設及び厚生施設の充実等
安全関係	1. 工事標識・照明等安全施設のイメージアップ(電光式標識等) 2. 盗難防止対策(警報機等)
地域連携	1. 完成予想図 2. 工法説明図 3. 工事工程表 4. デザイン工事看板(各工事PR看板含む) 5. 見学会等の開催(イベント等の実施含む) 6. 見学所(インフォメーションセンター)の設置及び管理運営 7. パンフレット・工法説明ビデオ 8. 地域対策費等(地域行事等の経費を含む) 9. 社会貢献

(3) 工事完了時には、現場環境改善の実施状況がわかる写真等の資料を提出すること。

—42—コンクリート構造物のひび割れ調査票—

本工事において、工事完成前にひび割れの発生が確認された場合は、発生状況の調査を行い工事完成時に、ひび割れ調査票を作成し、工事監督員に提出すること。ひび割れ調査票の作成に当たっては、工事監督員と協議を行い作成すること。

43 1日未満で完了する作業の積算について(施工パッケージ)

- (1) 「1日未満で完了する作業の積算」(以下、「1日未満積算基準」と言う。)は、変更積算のみに適用する。
- (2) 受注者は、当初発注時の通常の施工パッケージ型積算基準と乖離があった場合に、「1日未満積算基準」の適用について協議の発議を行うことができる。
- (3) 同一作業員の作業が他工種・細別の作業と組合せて1日作業となる場合には、「1日未満積算基準」は適用しない。
- (4) 受注者は、協議に当って、「1日未満積算基準」に該当することを示す書面その他協議に必要な根拠資料(日報、実際の費用を示す資料等)を監督員に提出すること。実際の費用を示す資料(契約書、請求書等)により、当初発注時の通常の施工パッケージ型積算基準との乖離が確認できない場合には、「1日未満積算基準」は適用しない。
- (5) 通年の維持管理業務など人工精算を前提として積算する場合等や通常の積算方法によることが適当と判断される場合には、「1日未満積算基準」を適用しない。

44 区画線復旧後の交通開放

作業の実施において消去した区画線は、1日の工程終了時に復旧を行い交通開放すること。
なお、復旧工法については工事監督員と協議すること。

—45— 施工歩掛について —

下記の工種の施工歩掛については、見積りにより策定した歩掛であることから、受注者から希望がある場合は、工事着手前に工事監督員立会いのうえ試験施工を行い歩掛の妥当性を検証すること。

試験施工の結果から、当り単価が2割以上、又は直接工事費で200万円以上かい離した場合は、設計変更で処理することとし、設計変更の有無にかかわらず工事全体で歩掛の妥当性を検証すること。

なお、時間又は日当たり機械運転費については設計変更の対象としない。

対象工種：

(1) 試験施工による確認事項

- ① 施工量：各1式、各1箇所
- ② 施工日数
- ③ 作業人員（8時間換算日数）

(2) 実績報告

試験施工を行った場合は、設計変更の有無に関わらず、工事全体での実績を報告すること。

- ① 施工日数
- ② 作業人員（8時間換算日数）

—46— 塗膜の剥離等作業にかかる取扱いについて —

(1) 塗膜に含まれる鉛等有害物質の含有量を事前に委託業務で調査していない場合

① 既存構造物の塗膜には、鉛等有害物質の含有が懸念されるため、受注後、速やかに塗膜に含まれる鉛化合物、クロム及びPCBについて含有量試験を行うこと。

② 塗膜を採取する際は、鉛等有害物質の含有が懸念されるため、「鉛中毒予防規則」と「特定化学物質障害予防規則」に基づき、「鉛作業主任者」と「特定化学物質作業主任者」の両者を配置し、適切に作業を行うこと。

③ 塗膜含有量調査の結果、塗膜中に鉛等有害物質の含有が確認された場合、当工事における廃棄物処理方法を決定するために、溶出試験が必要となる。

そのため、塗膜中に鉛等有害物質の含有が確認された場合、溶出試験が必要となるため、工事監督員と協議すること。

④ 塗膜含有量調査の結果、塗膜中にPCBが確認された場合、作業方法等の見直しが必要となるので、工事監督員と協議すること。

また、剥がした塗膜及び研削材については、廃棄物処分場には持ち込めないため、保管場所等について工事監督員と協議すること。

「特定化学物質作業主任者」の両者を配置し、適切に作業を行うこと。

(2) 塗膜に含まれる鉛化合物を委託業務で事前に確認している場合

既存構造物の塗膜には、有害物質の鉛化合物が含まれていることが確認されている。

そのため、塗膜の剥離等作業を行う際は、「鉛中毒予防規則」に基づき、「鉛作業主任者」を配置し、適切に作業すること。

(3) 塗膜に含まれるクロムの含有が重量比1%以上であることを委託業務で事前に確認している場合

既存構造物の塗膜には、有害物質のクロムが含まれていることが確認されている。

そのため、塗膜の剥離作業等を行う際は、「特定化学物質障害予防規則」に基づき、「特定化学物質作業主任者」を配置し、適切に作業すること。

(4) 産業廃棄物の取り扱いについて

①鉛化合物を含む塗膜及び研削材について、鉛の溶出量が0.3mg/l以上の場合、特別管理産業廃棄物に区分されるため、受入れ可能である廃棄物処理場に持ち込まなければならない。

そのため、溶出試験の結果を工事監督員に報告し協議すること。

②クロムを含む塗膜及び研削材について、クロムの溶出量が1.5mg/l以上の場合、特別管理産業廃棄物に区分されるため、受入れ可能である廃棄物処理場に持ち込まなければならない。

そのため、溶出試験の結果を工事監督員に報告し協議すること。

47 週休2日工事の実施について

- (1) 本工事は、完全週休2日（土日）及び月単位の「週休2日工事」の対象工事であり、当初予定価格は月単位の週休2日以上の達成を前提とした経費の補正を行っている。
- (2) 受注者は、週休2日による施工を希望する場合、契約後、発注者と協議を行い、協議が整った場合に完全週休2日（土日）及び月単位の週休2日による施工を行うこととする。なお、月単位の週休2日が達成できない場合においても、通期の週休2日による施工を行わなければならない。
- (3) 完全週休2日（土日）とは、対象期間内の全ての週において、土日に現場閉所されている状態をいう。土日に加えて、受注者自らが土日以外にも現場閉所することは可能とする。受注者の責によらず、土日に施工を行わざるを得ない場合は、事前に協議した上で、土日に代わる現場閉所日を指定するものとする。月単位の週休2日とは、対象期間の全ての月において、4週8休以上（現場閉所日数（降雨、降雪等による予定外の現場閉所日を含む。）の割合（以下「現場閉所率」という。）が28.5%（8日/28日）以上の水準に達する状態）の現場閉所がされている状態をいう。ただし、暦上の土曜日・日曜日の閉所では現場閉所率が28.5%に満たない月は、その月の土曜日・日曜日の合計日数以上の閉所を行っている場合に、達成しているものとみなす。通期の週休2日とは、対象期間の全体を通じた期間において、土日・祝日にかかわらず、4週8休以上の現場閉所がされている状態をいう。対象期間は、工事着手日（現場に継続的に常駐した最初の日）から工事完成日（各種仮設物を撤去し、現場の清掃を完了した日）までの期間をいう。なお、年末年始6日間、夏期休暇3日間、工場製作のみを実施している期間、工事全体を一時中止している期間のほか、発注者があらかじめ対象外としている内容に該当する期間（受注者の責によらず現場作業を余儀なくされる期間等）は含まない。契約後、週休2日の対象期間としていた期間において、受注者の責によらず現場作業を余儀なくされる期間が生じる場合は、受発注者間で協議し、現場閉所による週休2日の対象外とする作業と期間を決定するものとする。
- (4) 現場閉所とは、巡回パトロール、保守点検等、現場管理上必要な作業を行う場合を除き、現場が閉所された状態をいう。なお、降雨、降雪などによる予定外の現場閉所日についても現場閉所日に含めるものとする。
- (5) 週休2日の確保の取組は、将来の担い手確保、入職しやすい環境づくりを目指すものであることから、週休2日による施工を実施する受注者は、その趣旨に沿った休日の取得に努めるものとする。
- (6) 週休2日の実施の確認方法は、次によるものとする。
 - ① 受注者は、週休2日の計画工程表を施工計画書に添付し発注者へ提出する。
 - ② 受注者は、実施結果を発注者へ報告する。
- (7) 発注者が必要に応じ週休2日の実施状況の聞き取り等を行う場合には、受注者は協力するものとする。
- (8) 補正の対象となる経費は、労務費、共通仮設費及び現場管理費とし、現場閉所の達成状況の結果、完全週休2日（土日）を達成した場合は、増額の設計変更を行い、月単位の週休2日に満たない場合は、減額の設計変更を行う。また、市場単価についても月単位の週休2日に満たない場合は設計変更を行う。なお、その他労務費分が明らかとなっていない単価等については補正の対象としない。
- (9) 「週休2日工事」について、受注者を対象としたアンケート調査の依頼があった場合は協力するものとする。
- (10) 週休2日の実施計画書提出後、当該工事の全体工期に影響はでないものの、一部の施工内容・箇所に変更があり、工期内の期限を設ける必要がある場合は、対象期間外とできる場合があるので、受発注者間協議を行うこと。
- (11) その他の事項については、帯広市週休2日工事実施要領によるものとする。

48 その他

- (1) 施工箇所に建築物等が近接している場合は、所有者と起工測量時に建築物等の状況を確認し、立会確認書を作成すること。
- (2) 設計図書と現場の状況等が異なる場合は、工事施工協議簿を交わさない限り工事に着手してはならない。
- ~~(3) ひび割れ補修工施工前に、ひび割れの状況（寸法）について写真撮影し協議すること。数量を確定させない限り施工を行ってはならない。~~

施工計画書

令和 年 月 日

帯広市長 上野庸介 様

受注者 住所

氏名

工事名

上記工事について、施工計画書を下記のとおり提出します。

1. 工事概要
2. 計画工程表
3. 現場組織表
4. 指定機械
5. 主要船舶・機械
6. 主要資材
7. 施工方法
8. 施工管理計画
9. 安全管理
10. 緊急時の体制及び対応
11. 交通管理
12. 環境対策
13. 現場作業環境の整備
14. 再生資源の利用の促進と建設副産物の適正処理方法
15. 社内検査
16. 法定休日・所定休日
17. その他

上記工事について、施工計画書を受理しました。

令和 年 月 日

監督員職氏名

課長	課長補佐	係長	係	係

工事看板記載仕様

ご迷惑をおかけします

**道路を
造っています。**

令和 ○ 年 ○ 月 ○ 日 まで
時間帯 ○○:○○~○○:○○

市道○○線舗装新設工事

発注者 帯広市都市環境部土木課
電話 0155-24-4111(代表)
0155-65-4183(直通)

施工者 ○○○○建設株式会社
電話 ○○○○-○○-○○○○

工事名を標示する

お願い

**道路工事のためご迷惑を
お掛けしますが、よろしく
御協力願います。**

**なお、お気付きの点は
係員にお申し出下さい。**

発注者 帯広市都市環境部土木課
電話 0155-24-4111(代表)
0155-65-4183(直通)

施工者 ○○○○建設株式会社
電話 ○○○○-○○-○○○○

注：現場に施工業者の工事作業所及び現場代理人詰所等

がない場合は、施工会社のみ記載とする。

詳細は、北海道建設部土木工事共通仕様書による。

市街地については1/2サイズも設置可能とする。

工 事 施 工 協 議 簿

(第 回)										
工 事 名										
件 名										
内 容									
									
									
									
									
									
									
									
									
		□ 添 付 資 料 名								
<p>【工事監督員】 令和 年 月 日</p> <p>上記事項について <input type="checkbox"/> 指示、 <input type="checkbox"/> 承諾、 <input type="checkbox"/> 協議、 <input type="checkbox"/> 通知、 <input type="checkbox"/> 受理 する。</p> <p><input type="checkbox"/> 工事内容の変更の対象と <input type="checkbox"/> しない。</p> <p style="padding-left: 150px;"><input type="checkbox"/> する。ただし、詳細については別途指示する。</p> <p><input type="checkbox"/> 工事内容の変更の対象とするか、後日指示する。</p> <p><input type="checkbox"/> 特記事項</p>										
決 裁 欄	部 長	室 長	課 長	課 長 補 佐	係 長	係	監 督 員	起案日： 令和 年 月 日		
								決裁日： 令和 年 月 日		
<p>【受 注 者】 令和 年 月 日</p> <p>上記事項について <input type="checkbox"/> 了解しました。 <input checked="" type="checkbox"/> 承諾願います。</p> <p style="padding-left: 150px;"><input type="checkbox"/> 協議、 <input type="checkbox"/> 提出、 <input type="checkbox"/> 報告 します。</p> <p><input type="checkbox"/> 特記事項</p>										
請負代金額（当初）		今回の変更による 増減見込額		累計増減見込額			合計見込額		備考	
千円		千円		千円			千円			
土 木 課 確 認 欄		課 長	課 長 補 佐	係 長	係	監 督 員	受 注 者 確 認 欄		主 任 技 術 者	現 場 代 理 人

注：該当する□に✓を記入すること。

「内容」について、記載欄が不足する場合は別紙への記載を可能とする。

課長	課長補佐	係長	係	係

履 行 報 告 書

工事名			
工 期	令和 年 月 日 から 令和 年 月 日 まで		
日 付	令和 年 月 日 (月分)		
月 別	予定工程 % () は工程変更後	実施工程 %	
(記事欄)			

(作成上の注意)

- 1 報告は、原則毎月とし、工事監督員へ提出すること。
- 2 予定工程は、初回報告時に完成までの予定出来高累計を記入すること。
- 3 実施工程は、当該報告月までの出来高累計を記入すること。
- 4 計画と実施（赤色）を対比した工程表を添付すること。

境界杭立会確認書

帯広市が施工する市道〇〇・〇号線の工事に関する

下記記載の土地の境界杭の有無について、現地立会いのうえ確認しました。

土 地 の 所 在		帯広市西〇〇条北〇丁目			
公 簿		立 会 人			
地番	土地所有者住所・氏名	住所・氏名	印	所有者との関係	境界杭の有無 (本数)
2-1	帯広市〇〇〇町南〇線〇〇-〇〇 帯広 太郎	帯広市西〇〇条北〇丁目 帯広 太郎		本人	有 (1本)
					無 (1本)
					有 (本)
					無 (本)
					有 (本)
					無 (本)
					有 (本)
					無 (本)
工 事 着 工 時			工 事 終 了 時		
立会年月日	令和〇〇年〇月〇〇日		立会年月日	令和〇〇年〇月〇〇日	
工事実施会社名	〇〇〇〇株式会社		工事実施会社名	〇〇〇〇株式会社	
住 所	〇〇市西〇〇条〇〇丁目〇〇-〇		住 所	〇〇市西〇〇条〇〇丁目〇〇-〇	
工事業者立会者	〇〇 〇〇		工事業者立会者	〇〇 〇〇	
平面図(杭の有無がわかるように)			平面図(杭の有無がわかるように)		
立会時写真(できれば立会者が入っ ているもの)			立会時写真(できれば立会者が入っ ているもの)		

令和 年 月 日

監督員

様

(受注者名)

現場代理人

段 階 確 認 願 (第 回)

下記について、段階確認をお願いします。

記

段階確認の内容

工事名			実施希望日	令和 年 月 日		
工 種	細 目 等	品 質 規 格	区 域 等	数 量 等	呼 称	備 考

上記の段階確認について、以下のとおり実施します。

監督員

実施日時	令和 年 月 日 時から	実施者名	
実施場所	<input type="checkbox"/> 工事現場、 <input type="checkbox"/> 製作工場、 <input type="checkbox"/> (実施場所)		
実施方法	<input type="checkbox"/> 臨 場、 <input type="checkbox"/> 机 上、		
必要書類	<input type="checkbox"/> 設計図書、 <input type="checkbox"/> 測量結果、 <input type="checkbox"/> 出来形図等、 <input type="checkbox"/> 品質規格証明等 <input type="checkbox"/> 施工管理記録、 <input type="checkbox"/> 写真、 <input type="checkbox"/> (その他必要書類等)		
特記事項			

令和 年 月 日 の段階確認の結果、設計図書のとおり施工されて

いる。 いない。 詳細については、別途指示する。

令和 年 月 日

監督員

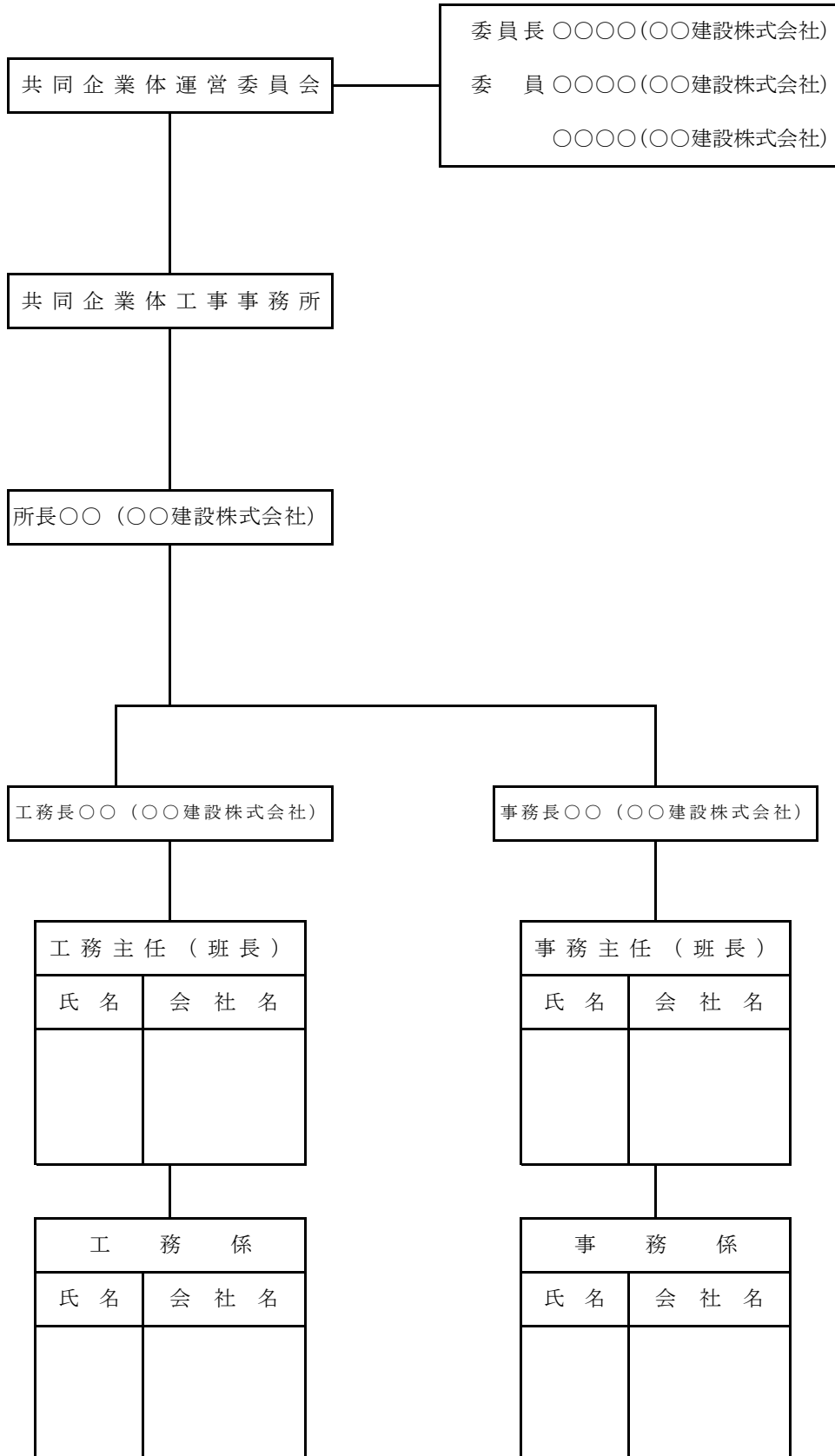
(主 旨)

本様式は、受注者が段階確認を受ける必要がある場合に工事監督員に提出するものである。

(作成上の注意)

該当する□内にレを記入すること。

〇〇共同企業体編成表



工事材料品質確認願

令和 年 月 日

帯広市長 上野庸介 様

受注者 住所

氏名

工事名

上記工事について、工事材料の品質規格証明書を別紙のとおり提出しますので、ご確認願います。

上記工事について、工事材料の品質規格を確認しました。

令和 年 月 日

監督員職氏名

課長	課長補佐	係長	係	係

(別 紙)

令和 年 月 日

(受注者) 様

(住 所)

(再資源化施設名) 印

再生骨材の出荷確認について (回答)

令和 年 月 日に貴社より依頼のありましたこのことについて、
次のとおり回答します。

記

- 1 工事名
- 2 出荷できる再生骨材の規格、出荷可能数量及び出荷時期

規 格	出荷可能数量 (m ³)	出荷時期	備 考

現 場 発 生 品 調 書

令 和 年 月 日

帯広市長
上 野 庸 介 様

受注者 住 所
氏 名

工事によって生じた現場発生品について、下記のとおり引き渡します。

記

現場発生品の内容

工 事 名				
引渡希望時期				
品 名	品 質 規 格	数 量	単 位	引 渡 場 所

(引渡場所が設計図書に記載されていない場合)

現場発生品(品名等)の引渡場所について、上記のとおり指示する。

監督員職氏名

(主旨)

本様式は、受注者が工事監督員に現場発生品を引き渡す場合に提出するものである。

注 引渡場所が設計図書に記載されていない場合は、工事監督員の指示によること。

(別紙)

建設発生土受入契約書

工 事 名	※工事請負契約書に記載されている工事名
発 注 者 名 称	帯広市
排 出 場 所	※工事請負契約書に記載されている工事場所
受 入 場 所	※特記仕様書に記載されている場所
受 入 数 量	※設計数量 〇〇〇 m ³
受 入 費	〇〇〇円/m ³
受 入 期 間	令和 年 月 日 から 令和 年 月 日
支 払 期 限	請求書を受理した日から30日以内

上記について、建設発生土の受入者（以下「甲」という。）と建設発生土の搬入者（以下「乙」という。）は、建設発生土の受入に関し、次のとおり契約を締結し、この契約の締結を証するため本契約書2通を作成し、甲乙記名押印のうえ、各自その1通を保有するものとする。

令和 年 月 日

甲 住 所
名 称
代表者

印

乙 住 所
名 称
代表者

工事請負契約書と同一とする

印

(別紙)

令和 年 月 日

建設発生土受入証明書

搬入業者 様

受入者 住所
氏名

建設発生土の受入について、下記のとおりであることを証明いたします。

工事名 市道〇〇線道路整備工事
受入数量 〇〇〇m³
受入完了日 令和 年 月 日

上記の建設発生土の受入について確認しました。

令和 年 月 日

監督員職氏名

(様式7)

再資源化等報告書

令和 年 月 日

帯広市長 上野庸介 様

受注者 住所

氏名

建設工事に係る資材の再資源化等に関する法律第18条第1項の規定により、下記のとおり、特定建設資材廃棄物の再資源化等が完了したことを報告します。

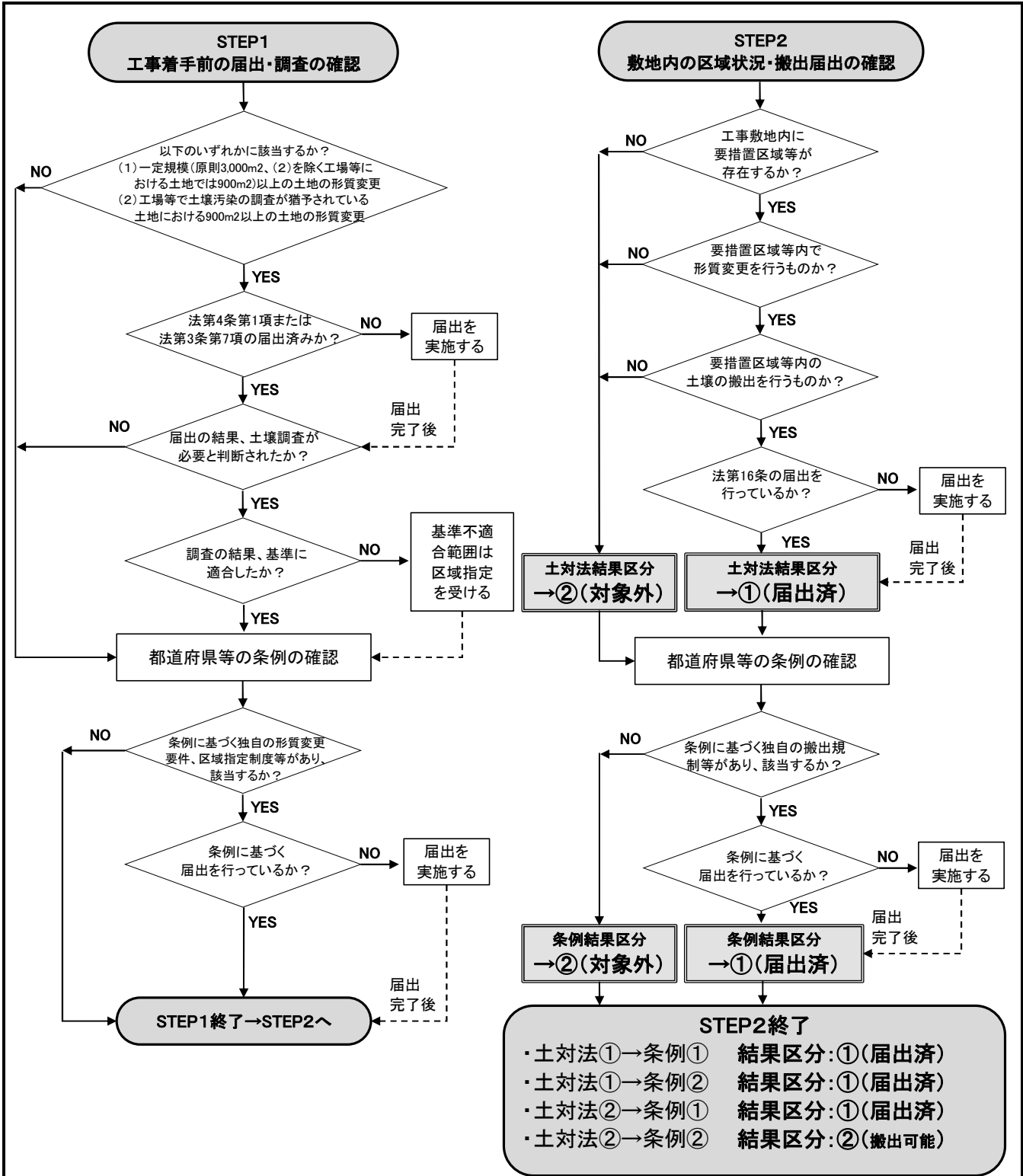
記

- 1 工事の名称
- 2 工事の場所
- 3 再資源化等が完了した年月日 令和 年 月 日
- 4 再資源化等をした施設の名称及び所在地

特定建設資材廃棄物の種類	施設の名称	所在地

- 5 特定建設資材廃棄物の再資源化等に要した費用 _____ 万円
- 6 再生資源利用実施書（様式1） 別紙のとおり
- 7 再生資源利用促進実施書（様式2） 別紙のとおり

土壌汚染対策法等手続の確認フロー(市道〇〇線舗装新設工事)



結果区分	確認結果
(備考)	

【補足事項】

- ・フローのうち該当する箇所(Yes又はNo)を赤色に着色ください。
- ・本フローは確認結果票とともに記録・保存してください。
- ・詳細は「確認結果票作成に当たっての解説(土壌汚染対策法等の手続確認編)」を参照ください。
- ・STEP1は工事全体の手続確認であり、工区別の手続確認はSTEP2にて実施するため、工区によって手続確認結果が異なることがあります。

指定機械一覧

機 種	規 格	台 数	使 用 工 種	排 出 ガ ス 対 策	メーカ ー
			(記入例) 土砂掘削 岩盤掘削 法面整形 路盤工締固め	(記入例) 第〇次基準 排対 浄化装置付 非排対	

〈理由書例〉

排出ガス対策型建設機械を使用できない理由書

令和 年 月 日

(監督員) 様

(受注者名)

工 事 名			
現 場 代 理 人 名			
機 械 名		規 格	
当該工事で使用できない理由 (例) 自社持機械を使用し、排出ガス浄化装置を装着するには資金不足のため			
今後の使用方針 (例) 資金調達が出来次第、排出ガス浄化装置を設置する予定 (1年後を予定)			
機 械 名		規 格	
当該工事で使用できない理由 (例) 自社持機械に対応する排出ガス浄化装置メーカーが市場にないため			
今後の使用方針 (例) 自社持機械に対応する排出ガス浄化装置メーカーが市場に追加されしだい、装着する予定			

令和 年度 維持管理物件一覧表

課名 (土 木 課)

No	路線又は事業名	起点 (条丁目)	終点 (条丁目)	整備済延長 (m)	街路樹		緑地面積 (㎡)	備考
					種類	本数(本)		
1								
2								
3								
4								
5								

※記入上の注意

- 「整備済延長」は、「起点」から「終点」までの距離を記入してください。
- 街路樹の「種類」は、樹木の名称を記入してください。

街路灯調査票

地図番号	
------	--

【記入例】

該当する内容
に○をつける

路線番号	136		
灯柱番号	枝番	帯土〇〇-□□-△△	
場 所	帯広市西〇条南〇丁目〇番地		
ランプ形式	NHT180TW	HF- W	
安定器形式	H2CC2A(B)352		開蓋困難
ポール形式	S10AB	8-18B	その他
電 圧	100V	200V	
灯具形式	KSH-2	KSC-4	その他
設置方法	自立	共架	
点灯方法	デライト	分電盤(自動点滅器)	
調光の有無	有	無	
北電契約方法	定額	従量	
設置年月	平成〇〇年△△月		
電線引込柱番号	43-31-04-67-03-18		
お客様番号	16-4-62-162-07-901-90-02		
特記事項	倒壊	A	B <input checked="" type="checkbox"/>

路線番号			
灯柱番号	枝番		
場 所			
ランプ形式	NHT180TW	HF- W	
安定器形式			開蓋困難
ポール形式	S10AB	8-18	その他
電 圧	100V	200V	
灯具形式	KSH-2	KSC-4	その他
設置方法	自立	共架	
点灯方法	デライト	分電盤(自動点滅器)	
調光の有無	有	無	
北電契約方法	定額	従量	
設置年月	平成	年	月
電線引込柱番号	- - - - -		
お客様番号	- - - - -		
特記事項	倒壊	A	B C

その他の場合は
直接入力すること

名称変更
(旧:需要家番号)

途中省略しないこと

路線番号			
灯柱番号	枝番		
場 所			
ランプ形式	NHT180TW	HF- W	
安定器形式			開蓋困難
ポール形式	S10AB	8-18	その他
電 圧	100V	200V	
灯具形式	KSH-2	KSC-4	その他
設置方法	自立	共架	
点灯方法	デライト	分電盤(自動点滅器)	
調光の有無	有	無	
北電契約方法	定額	従量	
設置年月	平成	年	月
電線引込柱番号	- - - - -		
お客様番号	- - - - -		
特記事項	倒壊	A	B C

路線番号			
灯柱番号	枝番		
場 所			
ランプ形式	NHT180TW	HF- W	
安定器形式			開蓋困難
ポール形式	S10AB	8-18	その他
電 圧	100V	200V	
灯具形式	KSH-2	KSC-4	その他
設置方法	自立	共架	
点灯方法	デライト	分電盤(自動点滅器)	
調光の有無	有	無	
北電契約方法	定額	従量	
設置年月	平成	年	月
電線引込柱番号	- - - - -		
お客様番号	- - - - -		
特記事項	倒壊	A	B C

点検記録票(総括票) 道路照明施設

(1)基本情報

道路照明施設管理番号					
路線名		緯度※1		経度※1	
所在地		距離標※2		センサス 区間番号※2	
管理者		設置年月		車道幅員	

支柱形式	
基礎形式	
路面境界部の状況	
灯具形式	
表面処理形式	

海岸からの距離		融雪(凍結防止)剤 散布路線	
防雪対策実施路線		風規制実施路線	

点検年月日		点検員	
-------	--	-----	--

位置特定のための付図、写真等

※1 緯度・経度については世界測地系で0.1"単位まで記入する。

※2 距離標、センサス区間番号がある場合は記入する。

(2)点検結果

点検部位		①点検状況	②対象の有無	③判定結果	④異常の内容	⑤応急措置等	⑥応急措置等の内容	備考
本体	支柱本体(添架型のバンド部を含む)							
	支柱内部							
	支柱分岐部(Y型のみ)							
	灯具							
接続部	支柱継手部(ボルト接合の他、特に溶接継手に注視)							
	配線部分							
	灯具取付部							
支柱基部	路面境界部がアスファルトや土砂等で埋め戻されている場合	路面境界部(GL-0)						
		路面境界部(GL-40)						
	基礎コンクリートが露出している場合	柱・基礎境界部						
		基礎コンクリート部						
	ベースプレートが露出している場合	リブ・取付溶接部						
		柱・ベースプレート溶接部						
		アンカーボルト・ナット						
		基礎コンクリート部						
その他	電気設備用開口部本体(ボルト、パッキンを含む)							
上記の点検部位の他に重大事故(落下、倒壊等)に繋がる損傷発見の有無		※「有」の場合、点検記録票(損傷記録票)に記載						
その他特記事項								

(3)点検予定

点検ができなかった部位		<p>ポンチ絵・写真</p> <p>・点検できなかった部位</p> <p>・点検の状況(できなかった理由)等</p>
その理由		
点検予定時期		
点検実施方法		

点検記録票(総括票)	道路標識
------------	------

(1)基本情報

道路標識管理番号					
路線名		緯度※1		経度※1	
所在地		距離標※2		センサス 区間番号※2	
管理者		設置年月		車道幅員	

支柱形式	
基礎形式	
路面境界部の状況	
表面処理形式	

海岸からの距離		融雪(凍結防止)剤 散布路線	
防雪対策実施路線		風規制実施路線	

点検年月日		点検員	
-------	--	-----	--

位置特定のための付図、写真等

※1 緯度・経度については世界測地系で0.1" 単位まで記入する。

※2 距離標、センサス区間番号がある場合は記入する。

(2)点検結果

点検部位		①点検状況	②対象の有無	③判定結果	④異常の内容	⑤応急措置等	⑥応急措置等の内容	備考
本体	支柱本体							
	横梁本体							
	標識板							
接続部	支柱継手部(ボルト接合の他、特に溶接継手に注視)							
	横梁仕口溶接部							
	横梁取付部							
	横梁継手部(ボルト接合の他、特に溶接継手に注視)							
	標識板取付部							
支柱基部	路面境界部がアスファルトや土砂等で埋め戻されている場合	路面境界部(GL-0)						
		路面境界部(GL-40)						
	基礎コンクリートが露出している場合	柱・基礎境界部						
		基礎コンクリート部						
	ベースプレートが露出している場合	リブ・取付溶接部						
		柱・ベースプレート溶接部						
アンカーボルト・ナット								
	基礎コンクリート部							
その他								
上記の点検部位の他に重大事故(落下、倒壊等)に繋がる損傷発見の有無			※「有」の場合、点検記録票(損傷記録票)に記載					
その他特記事項								

(3)点検予定

点検ができなかった部位		<p style="text-align: center;">ポンチ絵・写真</p> <p style="text-align: center;">・点検できなかった部位 ・点検の状況(できなかった理由)等</p>
その理由		
点検予定時期		
点検実施方法		

技能士活用状況報告書 (予定・実績)

※予定・実績のどちらかに○をつけること。

令和 年 月 日

帯広市長 上野庸介 様

受注者 住所

氏名

1 工事名等

工事番号		工事箇所		請負代金額	
工事名					

2 技能士活用状況等

工事種別		技能士検定職種	予 定				実 績						
			技能士の活用予定の有無	当該工事に従事予定の技能士氏名(1名)及び技能士数			当該工事に従事した労働者数(実人員)					技能士以外	計
				級別	氏 名	左の者を含む技能士数	技 能 士						
工 種	該 当の有無					特級	1級	2級	左以外の級				
1	地盤改良(ウエルポイント)工	ウエルポイント施工			人	人	人	人	人	人	人	0 人	
2		型枠施工			人	人	人	人	人	人	人	0 人	
3	コンクリート工	コンクリート圧送施工 ^(注)			人	人	人	人	人	人	人	0 人	
4		鉄筋施工			人	人	人	人	人	人	人	0 人	
5	積ブロック工	コンクリート積みブロック施工			人	人	人	人	人	人	人	0 人	
6	さく井工	さく井			人	人	人	人	人	人	人	0 人	
7	コンクリート補修工	樹脂接着剤注入施工			人	人	人	人	人	人	人	0 人	
8	石積み工	石材施工			人	人	人	人	人	人	人	0 人	
9	植栽工	造園 ^(注)			人	人	人	人	人	人	人	0 人	
10	塗装工	塗装 ^(注)			人	人	人	人	人	人	人	0 人	
11	とび工	とび			人	人	人	人	人	人	人	0 人	
12	防水工	防水施工			人	人	人	人	人	人	人	0 人	
13	区画線工	路面標示施工 ^(注)			人	人	人	人	人	人	人	0 人	
14	上記以外の工種				人	人	人	人	人	人	人	0 人	
合 計					0 人	0 人	0 人	0 人	0 人	0 人	0 人	0 人	

注 「コンクリート圧送施工」、「造園」、「路面標示施工」、「塗装」の4職種については、平成22年4月10日以後に入札の公告等を行う工事から、土木工事における活用状況を工事施行成績評定において評価することとしています。

【予定】記載方法等

- ※1 当該工事において、1～13に示す工事種別に該当する工種がある場合は、該当する工事種別の「該当の有無」欄に「○」を記載してください。
なお、1～13に示す工事種別に該当する工種が無い場合、又は該当する工種以外の工種がある場合は、「14 上記以外の工種」の「該当の有無」欄に「○」を記載してください。
- ※2 「該当の有無」欄に「○」を記載した工事種別については、「技能士の活用予定の有無」欄に、技能士を活用する予定がある場合は「○」を、技能士を活用する予定が無い場合は「×」を記載してください。
- ※3 「技能士の活用予定の有無」欄に「○」を記載した工種については、当該工事に従事予定の技能士の級別及び氏名を1名分記載するとともに、従事予定の技能士数を記載してください。
なお、技能士の氏名が確定していない場合は、「未定」と記載してください。
- ※4 「14 上記以外の工種」において、技能士が従事する場合は、「技能士検定職種」欄に従事する技能士の技能士検定職種の名称を記載するとともに、上記※3と同様に記載してください。
なお、複数の職種が従事する場合は、適宜欄を追加して記載してください。
- ※5 この報告書(予定)は、技能士活用の有無にかかわらず、工事工程表と同時に提出してください。

【実績】記載方法等

- ※1 この報告書(実績)は、報告書(予定)の記載内容に追記して作成してください。その際、予定の記載内容に変更が生じた場合であっても、予定の記載内容に変更しないください。ただし、設計変更等により新たに該当する工種が増えた場合については、「該当の有無」欄に「○」を記載し、実績のみ必要事項を記載してください。
- ※2 「該当の有無」欄に「○」を記載した工事種別について、その工種に従事した労働者の実人員(氏名の総数)を技能士の級別及び技能士以外に分類して記載してください。
なお、労働者とは、常用労働者、季節労働者、それ以外の労働者のすべてが含まれます。
- ※3 この報告書(実績)は、技能士活用の有無にかかわらず、工事完成通知書と同時に提出してください。

留意事項 (予定)

技能士活用状況報告書 (予定・実績)

※予定・実績のどちらかに○をつけること。

予定に「○」をつける

令和〇〇年〇〇月〇〇日

帯広市長 上野庸介 様

契約書の内容を忘れずに記入してください。

受注者 住所 帯広市〇〇条〇〇丁目〇〇番地

氏名 〇〇〇建設株式会社

提出年月日は必ず記載してください

1 工事名等	工事番号	〇〇〇〇	工事箇所	帯広市〇〇条〇〇丁目	請負代金額	〇〇〇,〇〇〇,〇〇〇円
	工事名	市道〇〇線道路整備工事				

2 技能士活用状況等			予 定				実 績					
工 事 種 別	工 種	該 当 の 有 無	技能士の活用予定の有無	当該工事に従事予定の技能士氏名(1名)及び技能士数			当該工事に従事した労働者数(実人員)					
				級別	氏 名	左の者を含む技能士数	技 能 士				技能士以外	計
							特級	1級	2級	左以外の級		
1	地盤改良(ウエルポイント)工	○	○			人						0 人
2		○	×			人						0 人
3	コンクリート工	○	○	1	〇〇 〇〇	4 人						0 人
4		○	○		未 定	6 人						0 人
5	積ブロック工	○	×			人						0 人
6	さく井工					人						0 人
7	コンクリート補修工	※1	※2		※3	人						0 人
8	石積み工					人						0 人
9	植栽工					人						0 人
10	塗装工					人						0 人
11	とび					人						0 人
12	防水					人						0 人
13	区画線工					人						0 人
14	上記以外の工種	○	○	2	〇〇 〇〇	2 人						0 人
	合 計					12 人	0 人	0 人	0 人	0 人	0 人	0 人

【予定】記載方法等

※1 当該工事において、1～13に示す工事種別に該当する工種がある場合は、該当する工事種別の「該当の有無」欄に「○」を記載してください。
 なお、1～13に示す工事種別に該当する工種が無い場合、又は該当する工種以外の工種がある場合は、「14 上記以外の工種」の「該当の有無」欄に「○」を記載してください。

※2 「該当の有無」欄に「○」を記載した工事種別については、「技能士の活用予定の有無」欄に、技能士を活用する予定がある場合は「○」を、技能士を活用する予定が無い場合は「×」を記載してください。

※3 「技能士の活用予定の有無」欄に「○」を記載した工種については、当該工事に従事予定の技能士の級別及び氏名を1名分記載するとともに、従事予定の技能士数を記載してください。
 なお、技能士の氏名が確定していない場合は、「未定」と記載してください。

※4 「14 上記以外の工種」において、技能士が従事する場合は、「技能士検定職種」欄に従事する技能士の技能士検定職種の名称を記載するとともに、上記※3と同様に記載してください。
 なお、複数の職種が従事する場合は、適宜欄を追加して記載してください。

※5 この報告書(予定)は、技能士活用の有無にかかわらず、工事工程表と同時に提出してください。

【実績】記載方法等

※1 この報告書(実績)は、報告書(予定)の記載内容に追記して作成してください。その際、予定の記載内容に変更が生じた場合であっても、予定の記載内容は変更しないでください。ただし、設計変更等により新たに該当する工種が増えた場合については、「該当の有無」欄に「○」を記載してください。

※2 「該当の有無」欄に「○」を記載した工事種別について、その工種に従事した労働者の実人員(氏名の総数)を技士数を記載してください。
 なお、労働者とは、常用労働者、季節労働者、それ以外の労働者のすべてが含まれます。

※3 この報告書(実績)は、技能士活用の有無にかかわらず、工事完成通知書と同時に提出してください。

記載にあたっては、※1～※4を一読願います。

留意事項（実績）

技能士活用状況報告書
（予定・実績）

※予定・実績のどちらかに○をつけること。

実績に「○」をつける

令和〇〇年〇〇月〇〇日

帯広市長 上野庸介 様

最終実績の内容を忘れず

受注者 住所 帯広市〇〇条〇〇丁目〇〇番地

氏名 〇〇〇建設株式会社

提出年月日は必ず記載してください

1 工事名等	工事番号	〇〇〇〇	工事箇所	帯広市〇〇条〇〇丁目	請負代金額	〇〇〇,〇〇〇,〇〇〇円
	工事名	市道〇〇線道路整備工事				

2 技能士活用状況等

工事種別	工事種	該当の有無	技能士検定職種	予 定			実 績					計							
				技能士の活用予定の有無	当該工事に従事予定の技能士氏名(1名)及び技能士数		当該工事に従事した労働者数(実人員)												
					級別	氏名	左の者を含む技能士数	技能士					技能士以外						
			特級	1級	2級	左以外の級													
1	地盤改良(ウエルポイント)工		ウエルポイント施工				人	人	人	人	人	0							
2		○	型枠施工	×			人	0	人	0	人	0	人	5					
3	コンクリート工	○	コンクリート圧送施工	○	1	〇〇	4	人	0	人	2	人	2	人	0	人	4		
4		○	鉄筋施工	○		未定	6	人	0	人	2	人	1	人	1	人	2	人	6
5	積ブロック工	○	コンクリート積みブロック施工	×				人	0	人	0	人	0	人	0	人	0	人	0
6	さく井工		さく井					人	人	人	人	人	人	人	人	人	0	人	0
7	コンクリート補修工	※1	樹脂接着剤注入施工					人	人	人	※2	人	人	人	人	人	0	人	0
8	石積み工		石材施工					人	人	人	人	人	人	人	人	人	0	人	0
9	植栽工		造園					人	人	人	人	人	人	人	人	人	0	人	0
10	塗装工		塗装					人	人	人	人	人	人	人	人	人	0	人	0
11	とび工		とび					人	技能士以外の労働者数も記載が必要です					人	人	0			
12	防水工		防水施工					人	人	人	人	人	人	人	人	人	0	人	0
13	区画線工		路面標示施工					人	人	人	人	人	人	人	人	人	0	人	0
14	上記以外の工種	○		×				人	0	人	0	人	0	人	0	人	6	人	6
合 計							10	人	0	人	4	人	3	人	1	人	13	人	21

合計の人数が合っているか確認してください

人数は、延べ人数ではなく、『氏名の総数』を記載します

【予定】記載方法等

- ※1 当該工事において、1～13に示す工事種別に該当する工種がある場合は、当該工事種別の「該当の有無」欄に「○」を記載し、該当する工種以外の工種がある場合は、「14 上記以外の工種」欄に「○」を記載してください。
- ※2 「該当の有無」欄に「○」を記載した工事種別については、「技能士活用予定の有無」欄に「○」を記載し、技能士を活用する予定がある場合は「技能士活用予定の有無」欄に「○」を記載してください。
- ※3 「技能士の活用予定の技能士数」を記載してください。また、技能士の氏名が「14 上記以外の工種」欄に記載してください。なお、複数の職種が従事する場合は、各職種ごとに記載してください。
- ※4 「14 上記以外の工種」欄に記載してください。なお、複数の職種が従事する場合は、各職種ごとに記載してください。
- ※5 この報告書(予定)は、技能士活用状況の有無にかかわらず、工事工程表と同時に提出してください。

合計の人数が合っているか確認してください

予定の記載内容は変更しない

【実績】記載方法等

- ※1 この報告書(実績)は、報告書(予定)の記載内容に追記して作成してください。その際、予定の記載内容に変更が生じた場合であっても、予定の記載内容は変更しないでください。ただし、設計変更等により新たに該当する工種が増えた場合については、「該当の有無」欄に「○」を記載し、実績のみ必要事項を記載してください。
- ※2 「該当の有無」欄に「○」を記載した工事種別について、その工種に従事した労働者の実人員(氏名の総数)を技能士の級別及び技能士以外に分類して記載してください。なお、労働者とは、常用労働者、季節労働者、それ以外の労働者のすべてが含まれます。
- ※3 この報告書(実績)は、技能士活用状況の有無にかかわらず、工事完成通知書と同時に提出してください。

社内完成検査報告書

令和 年 月 日

帯広市長 上野庸介 様

受注者 住 所

氏 名

工事名

上記工事について、社内検査を行った結果、完成と認められるので報告します。

検査年月日 令和 年 月 日

検査員職氏名

立会人氏名

令和 年 月 日

借 受 書

帯広市長 上野庸介 様

受注者 住 所
氏 名

下記のとおり図書等について借受けました。

工 事 名 市道〇〇線道路整備工事
借 受 場 所 帯広市都市環境部土木室土木課
借 受 期 間 令和 年 月 日 ~ 令和 年 月 日
返納予定日 令和 年 月 日

借受品明細

品 目	品質・規格・性能	単位	貸与数量

注意事項

- ・帯広市個人情報保護条例第4条に基づき、借受品に含まれる個人情報が、借受者以外の第三者に漏洩することがないように、取扱いには十分注意すること。
- ・借受期間中に、物品の紛失、損傷、汚損等が発生した場合は、借受者の責任において復元すること。
- ・借受品の転貸は絶対にしないこと。

上記の図書等の貸出しについて確認しました。

令和 年 月 日

監督員職氏名

令和 年 月 日

返 納 書

帯広市長 上野庸介 様

受注者 住 所
氏 名

下記のとおり図書等について返納いたします。

工 事 名 市道〇〇線道路整備工事
返 納 場 所 帯広市都市環境部土木室土木課
借 受 期 間 令和 年 月 日 ~ 令和 年 月 日
返 納 予 定 日 令和 年 月 日

借受品明細

品 目	品質・規格・性能	単位	貸与数量

上記の図書等の返納について確認しました。

令和 年 月 日

監督員職氏名

建築物等立会確認書

帯広市が施工する市道〇〇線道路整備工事に関する下記記載の
建築物等の状況について、現地立会のうえ確認しました。

建築物等の所在	帯広市〇〇条〇〇丁目〇〇番地
建築物等の種類	家屋 物置 塀 擁壁 その他 ()
立会人	住所
	氏名
	所有者との関係 本人

工事着工時		工事終了時	
立会年月日	令和〇〇年〇月〇〇日	立会年月日	令和〇〇年〇月〇〇日
工事実施会社名	〇〇〇〇株式会社	工事実施会社名	〇〇〇〇株式会社
住所	帯広市〇〇条〇〇丁目〇〇番地	住所	帯広市〇〇条〇〇丁目〇〇番地
工事業者立会者	〇〇 〇〇	工事業者立会者	〇〇 〇〇

平面図(建築物等の有無がわかるように)	平面図(建築物等の有無がわかるように)
---------------------	---------------------

立会時写真(できれば立会者が入っているもの)	立会時写真(できれば立会者が入っているもの)
------------------------	------------------------

課長	課長補佐	係長	係	係

施 工 体 制 報 告 書

令和 年 月 日

帯広市長 上野 庸介 様

受注者 住所

氏名

工 事 名

当該工事の施工体制を、別紙のとおり定めたので関係書類を添付して報告します。

枝と幹の搬入について

帯広市都市環境部環境室みどりの課

1 事業概要

搬入対象及び規格に記載の枝と幹を、畜産事業者へ売払います。枝と幹は粉碎機でチップ化し、牛舎の敷料として利用後に堆肥化することで、枝と幹の全量を再利用し、木質バイオマス利用と地域内循環を進めるものです。

事業者 株式会社帯広有機
所在 帯広市美栄町西7線108番地1
電話 0155-33-6511 (Fax兼)

2 搬入対象及び規格

市有緑地等から公共事業により発生したせん定、伐採材で次のもの（樹種は不問）

- ・枝（葉付き搬入可）
- ・幹（長さ2m以下、直径30cm以下）

※令和5年度から追加

3 搬入場所

西24条南5丁目（別紙「枝と幹の搬入位置図」参照）

4 搬入時間

8時から16時まで

（土日も搬入可能です。時間外での搬入希望は、別途事業者と相談してください。）

5 搬入方法

- ・別紙「枝と幹の搬入位置図」のうち、搬入場所へ直接搬入してください。
- ・搬入場所が使用不可の場合、事業者へ連絡し、調整してください。

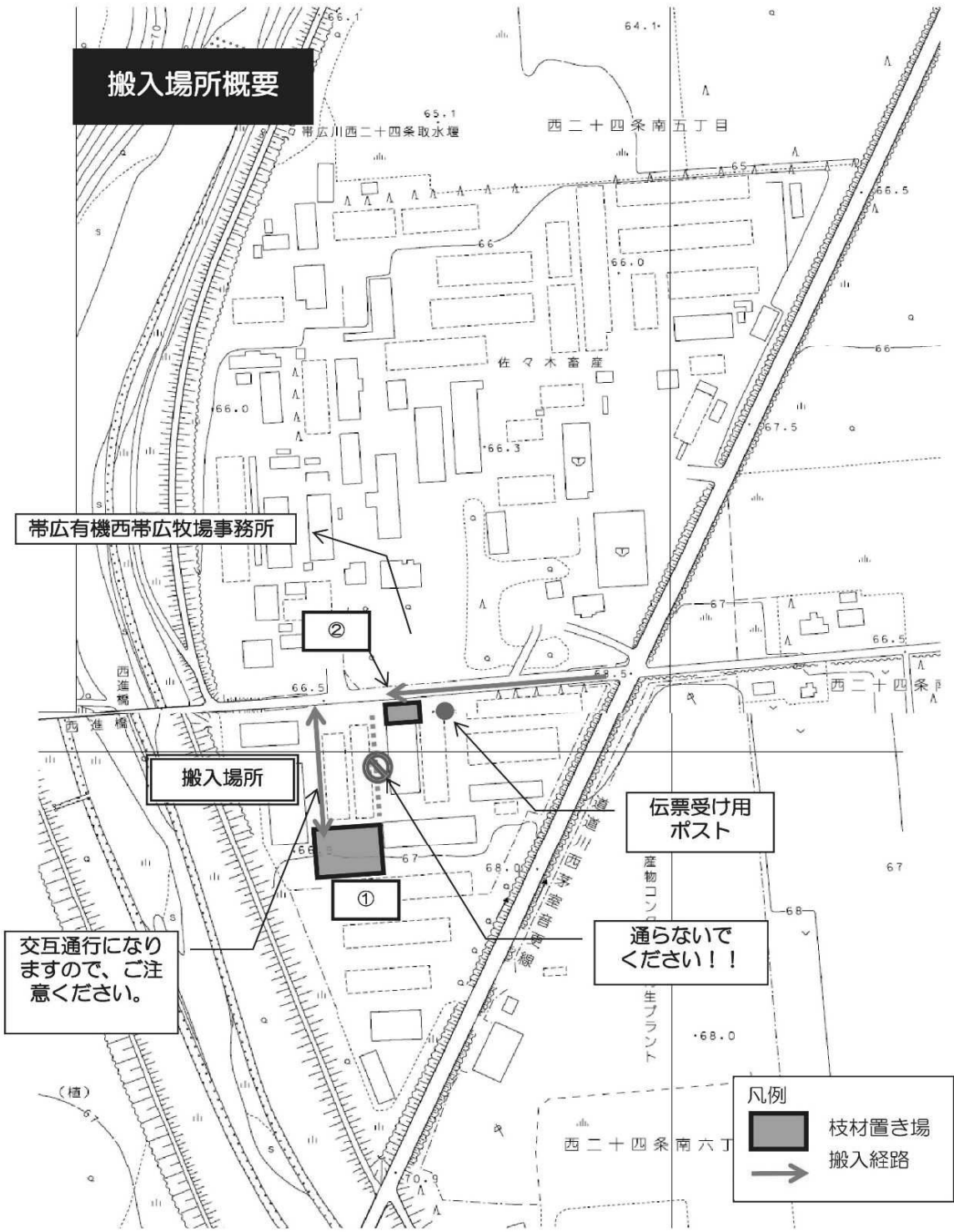
6 報告

- ・別紙「伐採枝・幹搬入伝票」に、搬入数量等を記載してください。
- ・伝票は同内容で2枚作成し、片方（投函用）は枝と幹の搬入時に、搬入場所のポストに投函してください。もう片方（控え）は、翌月の5日（ただし、3月は末日）までにみどりの課へ提出してください。

【留意事項】

- ・金属、プラスチック、抜根等、木材以外の異物は必ず取り除いてください。
- ・搬入場所は牛舎に近接している箇所もあることから、家畜との接触等のないよう注意して下さい。急発進・急停止等の危険運転は行わないで下さい。
- ・伐採枝・幹搬入伝票は、売払金額の確定に必要ですので、必ず投函用と控えの両方を作成及び提出してください。

搬入場所概要

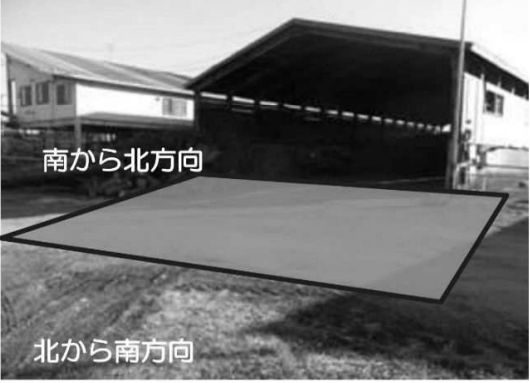


搬入場所写真

搬入場所①



搬入場所②



伐採枝・幹搬入伝票

搬入事業者

搬入者

車番

工事（委託）発注課

工事名（委託名）

搬入年月日

令和 年 月 日

搬入先

(株) 帯広有機西帯広牧場

搬入時刻	樹種	数量 (m)	備考

この伝票には搬入日の一日分の内容を記入し、その日最後の搬入時に投函してください。
※市有地及び市の公共事業で出た伐採枝・幹のみが対象となるものです。

伐採枝・幹搬入伝票（控）

搬入事業者

搬入者

車番

工事（委託）発注課

工事名（委託名）

搬入年月日

令和 年 月 日

搬入先

(株) 帯広有機西帯広牧場

搬入時刻	樹種	数量 (m)	備考

本紙（控え）にも同内容を記入し、月ごとにまとめて、必ず翌月5日までに帯広市都市環境部環境室みどりの課みどりと花の係まで届けてください。
(工事等発注課を経由してもかまいません)

切り取り

幹の搬入について

帯広市都市環境部環境室みどりの課

1 事業概要

市有緑地等から公共事業により発生した幹について、樹種ごとに堆積したものを地域業者に売払うことで、木質資源の地域内利用を進めるものです。

2 搬入対象

市有緑地等から公共事業により発生した伐採材で、直径 10cm 以上のもの

3 搬入場所

帯広の森ヤード（西 22 南 5）内（別紙「幹搬入位置図」参照）

※入口は施錠しているのので、当課から鍵を借用の上、搬入を行ってください。

4 搬入時間

常時搬入可能（土日含む）

5 樹種及び規格

- ・幹を搬入する際は、広葉樹、針葉樹、落葉松（カラマツ）に分別してください。
- ・1本の丸太になるよう、長さ 2.1m に切り揃えてください。

6 搬入方法

- ・別紙「幹搬入位置図」のとおり、樹種ごとに高さ 1.5～2.0m 程度に平積みしてください。
- ・搬入場所に堆積済の幹がある場合は、その上に積み上げてください（高さ 2.0m 程度まで）。

7 報告

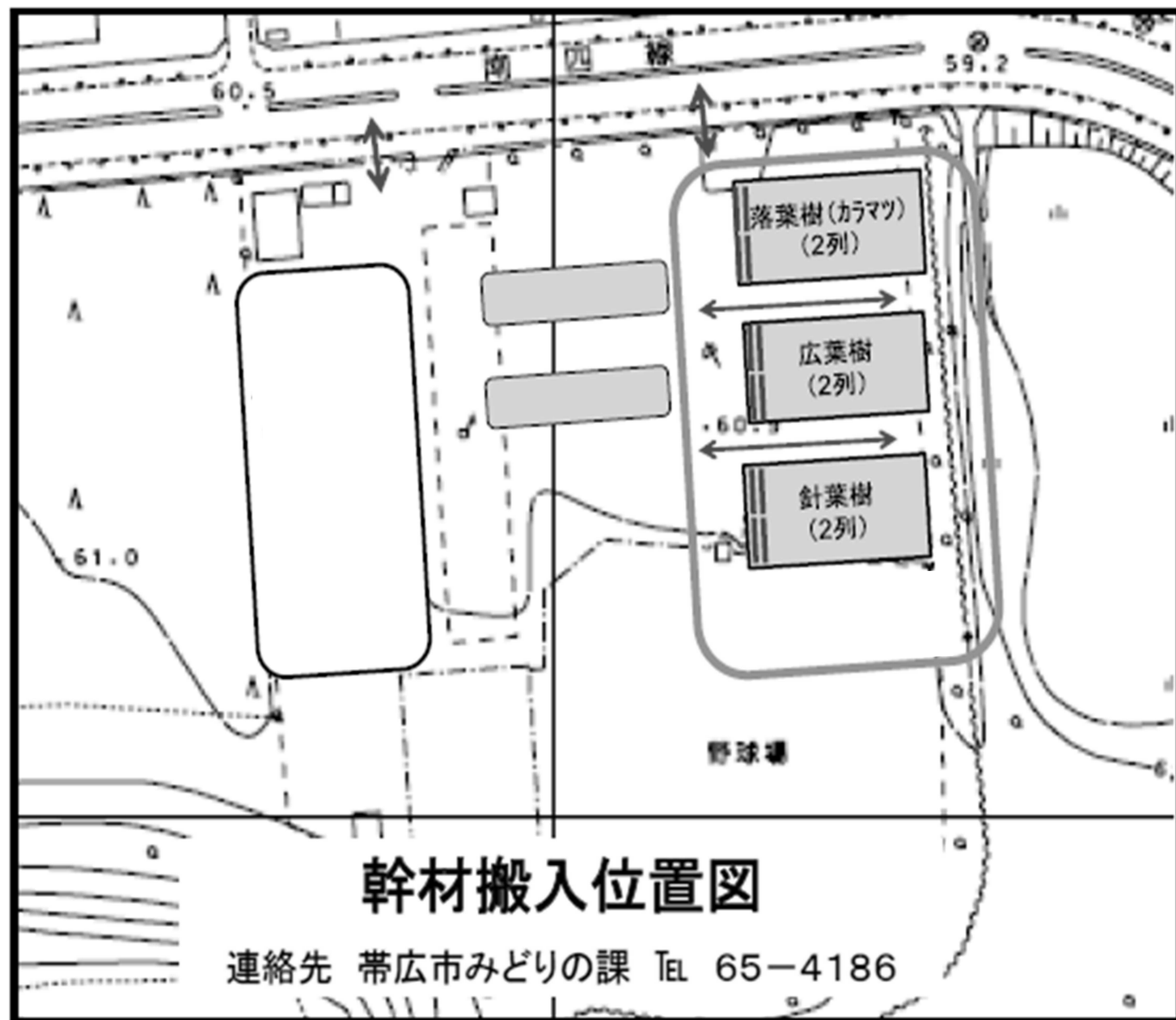
- ・搬入の都度、別紙「幹搬入伝票兼材積表」にて報告してください。
- ・幹の直径は、末口（細い側（立木時に天を向く側）の切り口）の直径を計測してください。
※直径は、10cm から 14cm までは 1cm 刻みで、14cm 以上は 2cm 刻みで記録してください。端数ある時は、切り上げてください（例、実測値 $\phi 21.3\text{cm}$ → $\phi 22\text{cm}$ ）。

【留意事項】

- ・金属、土砂、プラスチック（ナンバーテープ、ピンクテープ等）など、木材以外の異物は取り除いてください。
- ・幹搬入伝票兼材積表は、売払数量の算出時に必要となりますので、必ず提出してください。

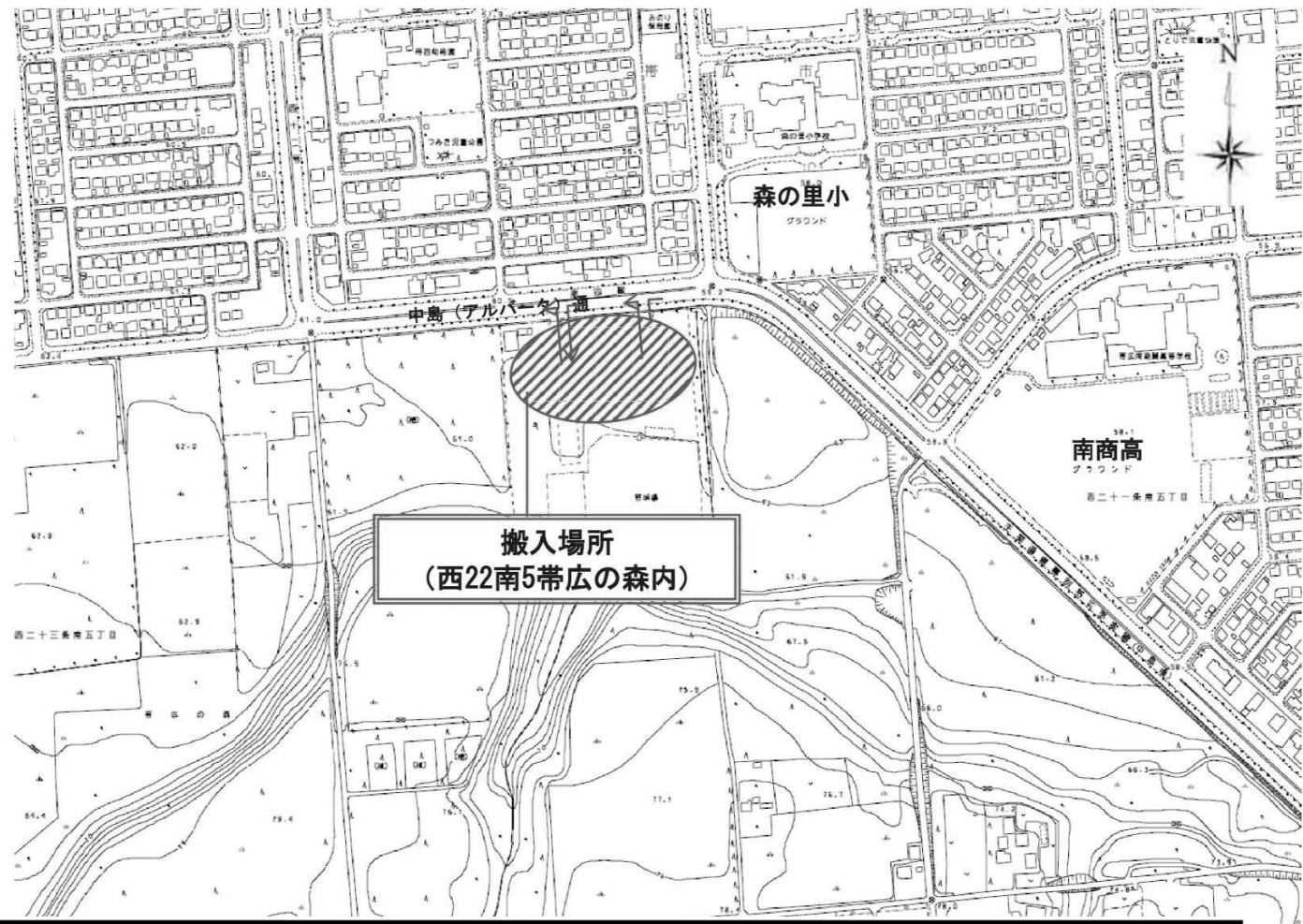
※以下のような場合は、搬入前にご相談ください。

- ・補助事業から発生する幹を搬入する場合。（売払収入の返還が必要です）
- ・事業担当課で独自に売払いを予定しているが、自課の堆積場がない場合。
- ・事業担当課の歳入としたいが、事業担当課で売払いできない場合。



幹材搬入位置図

連絡先 帯広市みどりの課 TEL 65-4186



令和 年 月 日

監督員

様

(受注者名)

現場代理人

立 会 願

下記項目について、立会を願います。

工 事 名		
項 目	内 容	
希 望 日 時		

上記項目について令和 年 月 日立会を実施した。

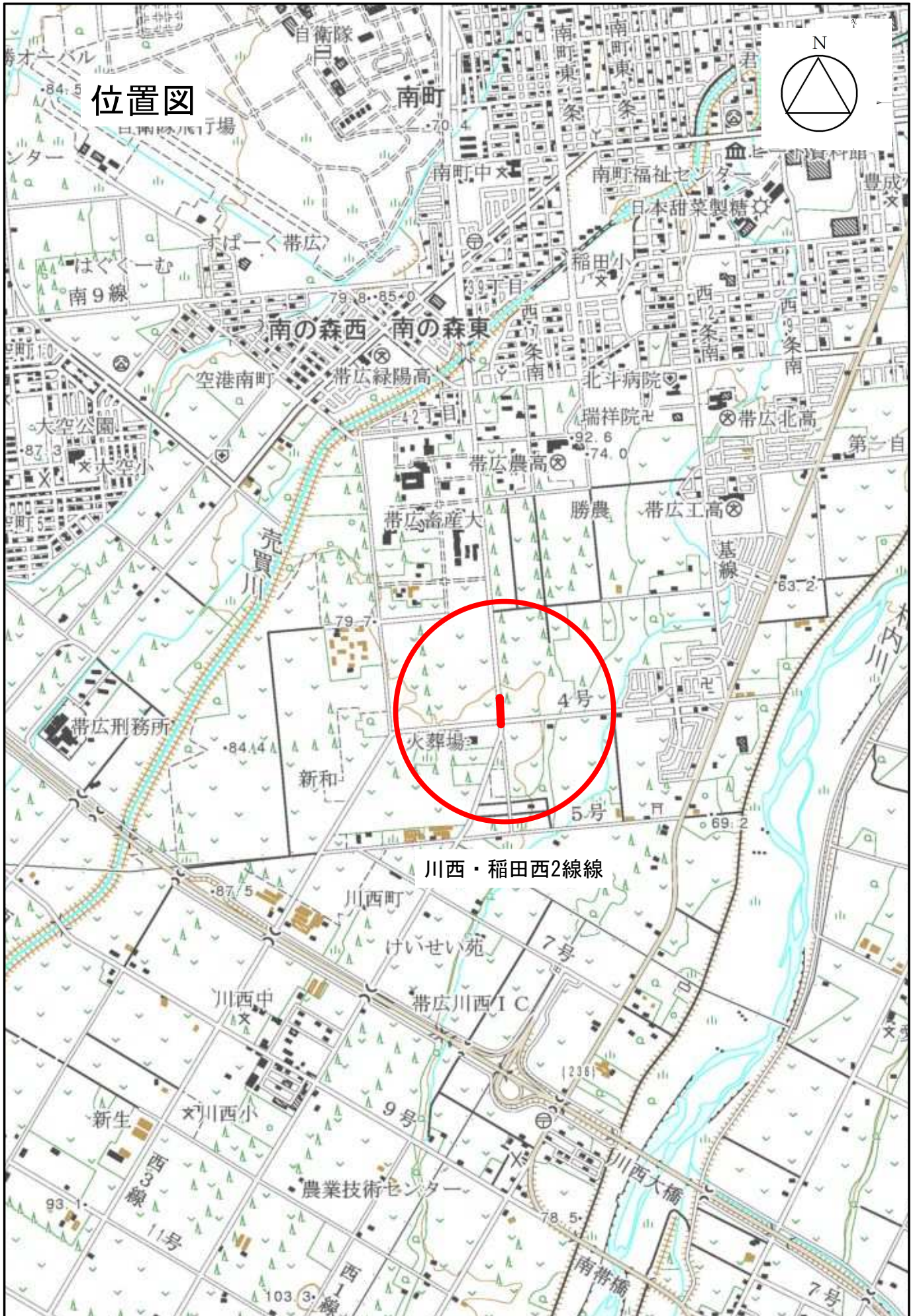
令和 年 月 日

監督員職氏名

(主 旨)

本様式は、受注者が工事監督員の立会を受ける必要がある場合に工事監督員に提出するものである。

位 置 図



位置図

川西・稲田西2線線

0 250 500 750 1000 m

1:25000

「この地図の作成に当たっては、国土地理院長の承認を得て、同院発行の2万5千分の1地形図を使用した。（承認番号 平24情使、第244-28225号）」

概数として扱う数量一覧表

		工事名	川西・稲田西2線線道路整備工事その2		当初		事業区分	道路新設・改築
						工事区分	道路土工	
工事区分・工種・種別・細別		規格		単位	前回数量	今回数量	数量増減	摘要
道路土工				式		1		
構造物撤去工				式		1		
運搬処理工				式		1		
殻運搬		アスファルト殻、3.5km以下		m3		146		概数
殻運搬		コンクリート殻（無筋）、3.3km以下		m3		3.9		概数
現場発生品運搬		7km以下		t		0.2		概数
廃プラ処分		合成樹脂管φ150		t		0.001		概数
殻処分		アスファルト殻、 $\gamma=2.28\text{t}/\text{m}^3$		m3		146		概数
処分費（t）				t		2.28		概数
殻処分		コンクリート殻無筋（大型）、 $\gamma=2.35\text{t}/\text{m}^3$		m3		2.9		概数
処分費（t）				t		2.35		概数
殻処分		コンクリート殻無筋、 $\gamma=2.35\text{t}/\text{m}^3$		m3		1		概数
処分費（t）				t		2.35		概数

概数として扱う数量一覧表

工事区分・工種・種別・細別	規格	単位	前回数量	今回数量	数量増減	摘要
汚泥処分		t		0.07		概数
仮設工		式		1		
除雪工		式		1		
工事区域内除雪工	1000m2以上3000m2未満（平面部）	m2		1,810		概数
共通仮設		式		1		
共通仮設費		式		1		
準備費		式		1		
立木・伐開物・伐根物運搬費	根、9.5km以下	t		8.6		概数
立木・伐開物・伐根物処分費	根	t		8.6		概数
立木・伐開物・伐根物運搬費	すき取り物、20.0km以下	t		72.4		概数
立木・伐開物・伐根物処分費	すき取り物	空m3		66		概数
路面ヒーター		時間		10		概数

工 事 数 量 総 括 表

工事名 川西・稲田西2線線道路整備工事その2

帯広市都市環境部土木室土木課

工事数量総括表

工事区分・工種・種別・細別	規格	単位	数量(前回)	数量(今回)	数量の増減	概要		
						現場条件	単位	数量
道路土工		式		1				
道路土工		式		1				
掘削工		式		1				
掘削	土砂 【流用土Ⅰ】	m3		500		< 1 m3当たり > 掘削	m 3	1
掘削	土砂 【残土Ⅰ】	m3		830		< 1 m3当たり > 掘削	m 3	1
路床盛土工		式		1				
路床盛土	4.0m以上	m3		30		< 1 m3当たり > 路床盛土	m 3	1
路床盛土	2.5m以上4.0m未満	m3		330		< 1 m3当たり > 路床盛土	m 3	1
路床盛土	2.5m未満	m3		90		< 1 m3当たり > 路床盛土	m 3	1
路体盛土工		式		1				
路体(築堤)盛土	2.5m未満	m3		5		< 1 m3当たり > 路体(築堤)盛土	m 3	1

工事数量総括表

工事区分・工種・種別・細別	規格	単位	数量(前回)	数量(今回)	数量の増減	概要		
						現場条件	単位	数量
工事名	川西・稲田西2線線道路整備工事その2			(当初)	事業区分	道路新設・改築		
					工事区分	道路土工		
法面整形工		式		1				
法面整形(切土部)	レキ質土、砂及び砂質土、粘性土	m2		490		< 1 m2当たり > 法面整形	m 2	1
法面整形(盛土部)	レキ質土、砂及び砂質土、粘性土	m2		520		< 1 m2当たり > 法面整形	m 2	1
路面工内法面整形		m2		280		< 1 m2当たり > 法面整形	m 2	1
残土処理工		式		1				
土砂等運搬	土砂(岩塊・玉石混り土含む) 【ダンプトラック [オンロード ・ディーゼル] 10 t 積級 】 【タイヤ損耗費 10 t 積級 良好 供用日 】	m3		900		< 1 m3当たり > 土砂等運搬	m 3	1
残土等処分	【処分費 】	m3		900		< 1 m3当たり > 残土等処分	m 3	1
法面工		式		1				
植生工		式		1				
張芝	野芝・高麗芝・栽培土工芝	m2		670		< 1 m2当たり > 人力施工による植生工	m2	1

工事数量総括表

工事区分・工種・種別・細別	規格	単位	数量(前回)	数量(今回)	数量の増減	概要		
						現場条件	単位	数量
工事名	川西・稲田西2線線道路整備工事その2			(当初)	事業区分	道路新設・改築		
					工事区分	道路土工		
法覆基材工		式		1				
すき取り土法覆基材	厚さ15cm	m2		660		< 1 m2当たり > すき取り土張付 すき取り土積込 すき取り土運搬 すき取り土仮置き・整形	m2 m3 m3 m3	1 0.15 0.15 0.15
排水構造物工		式		1				
作業土工		式		1				
(床掘り)	小規模	(m3)		(6)		< 1 m3当たり > 床掘り	m 3	1
(床掘り)	1m以上2m未満	(m3)		(120)		< 1 m3当たり > 床掘り	m 3	1
(床掘り)	標準	(m3)		(160)		< 1 m3当たり > 床掘り	m 3	1
(埋戻し)	小規模	(m3)		(30)		< 1 m3当たり > 埋戻し	m 3	1
(埋戻し)	1m以上4m未満	(m3)		(160)		< 1 m3当たり > 埋戻し	m 3	1

工事数量総括表

工事区分・工種・種別・細別	規格	単位	数量(前回)	数量(今回)	数量の増減	概要		
						現場条件	単位	数量
(基面整正)		(m2)		(120)		< 1 m2当たり > 基面整正	m 2	1
側溝工		式		1				
プレキャストU型側溝	U300B 【U型側溝 300B 2000mm/個 参考質量264kg/個 ロングタイプ エコスラック®コンクリート対応品含む】 【再生骨材 0~80mm】 【ダンプトラック [オンロード・ ディーゼル] 10t 積級】 【タイヤ損耗費 10t 積級 良好 供用日】	m		153		< 1 m当たり > U型側溝 土砂等運搬	m m 3	1 0.042
裏込材	再生骨材0~80mm 【再生骨材 0~80mm】 【ダンプトラック [オンロード ・ディーゼル] 10t 積級 】 【タイヤ損耗費 10t 積級 良好 供用日】	m3		33		< 1 m3当たり > 裏込碎石 土砂等運搬	m 3 m 3	1 0.83
管渠工		式		1				

工事数量総括表

工事区分・工種・種別・細別	規格	単位	数量(前回)	数量(今回)	数量の増減	概要		
						現場条件	単位	数量
鉄筋コンクリート管 [2種]	φ250 【ダンプトラック [オンロードm ・ディーゼル] 10 t 積級 】 【タイヤ損耗費 10 t 積級 良好 供用日】 【再生骨材 0~40mm】 【生コンク リート 混合B種 C-1 (-)8 -20(25)】			17		< 10 m当たり > 鉄筋コンクリート管 (2種管) 据付・撤去 土砂等運搬 基礎砕石 コンクリート 型枠	m m ³ m ² m ³ m ²	10 0.93 7.5 1.06 5.4
集水桝・マンホール工		式		1				
プレキャスト集水桝	II-D雨水桝、据付 【下部桝 II型D 640×1020 ×650/660mm 参考質量614kg/ 個】	箇所		6		< 1 箇所当たり > プレキャスト集水桝 プレキャスト集水桝 (材料費)	基 基	1 1
プレキャスト集水桝	I-A上部桝 600/840×300 (再 使用)	箇所		2		< 1 箇所当たり > プレキャスト集水桝	基	1
プレキャスト集水桝	I-A上部桝 600/840×300	箇所		1		< 1 箇所当たり > プレキャスト集水桝 歩道用雨水桝 上部桝	基 個	1 1

工事数量総括表

工事区分・工種・種別・細別	規格	単位	数量(前回)	数量(今回)	数量の増減	概要		
						現場条件	単位	数量
工事名	川西・稲田西2線線道路整備工事その2			(当初)	事業区分	道路新設・改築		
					工事区分	道路土工		
プレキャスト集水桝	I-A下部桝、据付 【ダンプトラック [オンロード ・ディーゼル] 10 t 積級 】 【タイヤ損耗費 10 t 積級 良好 供用日 】	箇所		6		< 1 箇所当たり > プレキャスト集水桝 下部桝 土砂等運搬	基 個 m ³	1 1 0.18
プレキャスト集水桝	I-A中間桝H=100、据付	箇所		1		< 1 箇所当たり > プレキャスト集水桝 中間桝	基 個	1 1
プレキャスト集水桝	I-A中間桝H=150、据付	箇所		1		< 1 箇所当たり > プレキャスト集水桝 中間桝	基 個	1 1
プレキャスト集水桝	I-A中間桝H=200、据付	箇所		1		< 1 箇所当たり > プレキャスト集水桝 中間桝	基 個	1 1
プレキャスト集水桝	I-A中間桝H=500、据付	箇所		2		< 1 箇所当たり > プレキャスト集水桝 中間桝	基 個	1 1
プレキャスト集水桝	I-A中間桝H=1000、据付	箇所		2		< 1 箇所当たり > プレキャスト集水桝 中間桝	基 個	1 1

工事数量総括表

工事区分・工種・種別・細別	規格	単位	数量(前回)	数量(今回)	数量の増減	概要		
						現場条件	単位	数量
工事名	川西・稲田西2線線道路整備工事その2			(当初)	事業区分	道路新設・改築		
					工事区分	道路土工		
プレキャスト集水桝	II-A上部桝、据付(再使用)	箇所		1		< 1 箇所当たり > プレキャスト集水桝	基	1
プレキャスト集水桝	II-A下部桝、据付(再使用) 【ダンプトラック [オンロード ・ディーゼル] 10 t 積級 】 【タイヤ損耗費 10 t 積級 良好 供用日 】	箇所		1		< 1 箇所当たり > プレキャスト集水桝 土砂等運搬	基 m ³	1 0.081
プレキャスト浸透桝	浸透桝E-1 (A型) 【粒度調整砂利 5~40mm 】 【土木安定シート 不織布 引張強度490N/5cm以下級 】	箇所		1		< 10 箇所当たり > プレキャスト集水桝 プレキャスト集水桝 プレキャスト集水桝 浸透桝 浸透桝安定版 浸透桝底版 ゴミ除去装置 フィルター材 吸出し防止材設置	基 基 基 個 個 個 個 個 m ³ m ²	10 10 10 10 10 10 10 10 55.2 208.6

工事数量総括表

工事区分・工種・種別・細別	規格	単位	数量(前回)	数量(今回)	数量の増減	概要		
						現場条件	単位	数量
工事名	川西・稲田西2線線道路整備工事その2			(当初)	事業区分	道路新設・改築		
					工事区分	道路土工		
トレンチ管	φ450 【ヒューム管 】【粒度調整 砂利 5~40mm】 【土木安定シート 不織布 引張強度490 N/5cm以下級】	m		6		< 10 m当たり > ヒューム管 (B形管) 浸透トレンチ管 フィルター材 吸出し防止材設置	m m m ³ m ²	10 10 8.98 45.36
ます接続工		箇所		29		< 1 箇所当たり > ます接続工	箇所	1
蓋	鋳鉄蓋 TMH-500S 【鋳鉄蓋 雨水枡 鋳鉄蓋 □5 00 T-14 重量33kg 受枠込み】	枚		2		< 1 枚当たり > 材料費 (枚)	枚	1
蓋	鋼製蓋 460×880×81 【樹蓋 鋼製 T-25 II型D樹用 普通目 460×880×81mm 参考 質量 55kg/枚 R-9】	枚		6		< 1 枚当たり > 材料費 (枚)	枚	1
蓋	コンクリート蓋 710×710×50	枚		1		< 1 枚当たり > コンクリート蓋	組	1
蓋	浸透蓋 E-450 【浸透管蓋 E-450型 重 量33kg/枚】	枚		1		< 1 枚当たり > 材料費 (枚)	枚	1
暗渠排水管	合成樹脂管、波状管 φ150、継 手材料費：要、5m超え 【合成樹脂管 波状管 φ150m 無孔管 耐圧強度2100N/m以 上 可とう性100mm/50N以上 長さ 4m/本 導水用にも適用可 】	m		38		< 1 m当たり > 暗渠排水管	m	1

工事数量総括表

工事区分・工種・種別・細別	規格	単位	数量(前回)	数量(今回)	数量の増減	概要		
						現場条件	単位	数量
工事名	川西・稲田西2線線道路整備工事その2			(当初)	事業区分	道路新設・改築		
					工事区分	道路土工		
暗渠排水管	合成樹脂管、波状管φ150、継手材料費：不要、5m以下 【合成樹脂管 波状管 φ150m 無孔管 耐圧強度2100N/m以上 可とう性100mm/50N以上 長さ 4m/本 導水用にも適用可】	m		4		< 1 m当たり > 暗渠排水管	m	1
構造物撤去工		式		1				
作業土工		式		1				
(床掘り)	1m≦W<2m	(m3)		(8)		< 1 m3当たり > 床掘り	m 3	1
(埋戻し)	1m以上4m未満	(m3)		(9)		< 1 m3当たり > 埋戻し	m 3	1
道路付属物撤去工		式		1				
視線誘導標撤去	土中建込10本未満	基		6		< 1 基当たり > 道路付属物撤去工 (視線誘導標)	本	1
視線誘導標基礎撤去		基		3		< 1 基当たり > 基礎ブロック設置工	個	1
照明柱撤去		基		1		< 1 基当たり > 道路照明灯撤去	基	1

工事数量総括表

工事区分・工種・種別・細別	規格	単位	数量(前回)	数量(今回)	数量の増減	概要		
						現場条件	単位	数量
照明柱基礎撤去		基		1		< 1 基当たり > 基礎ブロック設置工	個	1
排水構造物撤去工		式		1				
I型A上部柵撤去(再設置)		基		1		< 1 基当たり > プレキャスト集水柵	基	1
II型A上部柵撤去(再設置)		基		1		< 1 基当たり > プレキャスト集水柵	基	1
II型A下部柵撤去(再設置)		基		1		< 1 基当たり > プレキャスト集水柵	基	1
止水壁撤去		基		1		< 1 基当たり > プレキャスト集水柵	基	1
暗渠排水管撤去	φ150合成樹脂管	m		0.5		< 1 m当たり > 暗渠排水管	m	1
構造物取壊し工		式		1				
コンクリート構造物取壊し	無筋構造物機械施工	m ³		1		< 1 m ³ 当たり > 構造物とりこわし	m ³	1
舗装版切断	アスファルト舗装版15cm以下	m		32		< 1 m当たり > 舗装版切断	m	1
舗装版破碎	アスファルト舗装版、t=15cm以下	m ²		1,810		< 1 m ² 当たり > 舗装版破碎	m ²	1

工事数量総括表

工事区分・工種・種別・細別	規格	単位	数量(前回)	数量(今回)	数量の増減	概要		
						現場条件	単位	数量
工事名	川西・稲田西2線線道路整備工事その2			(当初)	事業区分	道路新設・改築		
					工事区分	道路土工		
縁石撤去工		式		1				
歩車道境界ブロック撤去	処分	m		41		< 1 m当たり > 歩車道境界ブロック撤去	m	1
標識撤去工		式		1				
標識柱撤去(再設置)	小型標識 タイプ③	基		4		< 1 基当たり > 標識柱・基礎撤去(路側式)	基	1
標識柱撤去(再設置)	大型標識 タイプ①	基		1		< 1 基当たり > 標識柱撤去(片持式・門型式) 基礎ブロック設置工	基 個	1 1
運搬処理工		式		1				
廃プラ運搬	合成樹脂管 φ150	台		1		< 1 台当たり > 一般貨物自動車運賃	台	1
殻運搬	アスファルト殻、3.5km以下 【ダンプトラック [オンロード ・ディーゼル] 10 t 積級 】 【タイヤ損耗費 10 t 積級 良好 供用日 】	m3		146		< 1 m3当たり > 殻運搬	m3	1
殻運搬	コンクリート殻(無筋)、3.3km以下 【ダンプトラック [オンロード ・ディーゼル] 10 t 積級 】 【タイヤ損耗費 10 t 積級 良好 供用日 】	m3		3.9		< 1 m3当たり > 殻運搬	m3	1

工事数量総括表

工事区分・工種・種別・細別	規格	単位	数量(前回)	数量(今回)	数量の増減	概要		
						現場条件	単位	数量
現場発生産品運搬	7km以下	t		0.2		< 1 t当たり > 現場発生産品及び支給品運搬	t	1
廃プラ処分	合成樹脂管 φ150	t		0.001		< 1 t当たり > 産業廃棄物中間処理料金 産業廃棄物中間処理料金	t t	1 1
殻処分	アスファルト殻、γ=2.28t/m ³ 【アスファルト塊受入費 30m ³ ～50cm程度の大きさ】	m ³		146		< 1 m ³ 当たり > 処分費 (t)	t	2.28
殻処分	コンクリート殻無筋(大型)、γ=2.35t/m ³ 【コンクリート塊受入費 無筋 大型ブロック】	m ³		2.9		< 1 m ³ 当たり > 処分費 (t)	t	2.35
殻処分	コンクリート殻無筋、γ=2.35t/m ³ 【コンクリート塊受入費 無筋 30cm程度の大きさ】	m ³		1		< 1 m ³ 当たり > 処分費 (t)	t	2.35
汚泥処分		t		0.07		< 1 t当たり > 産業廃棄物中間処理料金 産業廃棄物中間処理料金	t t	1 1
標識工		式		1				
小型標識工		式		1				

工事数量総括表

工事区分・工種・種別・細別	規格	単位	数量(前回)	数量(今回)	数量の増減	概要		
						現場条件	単位	数量
標識柱[移設]	単柱式(基礎含む)、φ60.5、H=3500 【標識柱 直柱 STK400 φ60.5 mm 肉厚2.3mm 支柱長3.5m 亜鉛メッキ+塗装(白色)】 【ダンプトラック [オンロード・ディーゼル] 10t積級】 【タイヤ損耗費 10t積級 良好 供用日】	基		4		< 1 基当たり > 標識柱・基礎設置 (路側式) 土砂等運搬	基 m 3	1 0.08
大型標識工		式		1				
標識柱 [移設]	片持式(基礎含む)、φ216.3、H=6100 【再生骨材 0~80mm】 【ダンプトラック [オンロード・ディーゼル] 10t積級】 【タイヤ損耗費 10t積級 良好 供用日】	基		1		< 1 基当たり > 標識柱設置 (片持式) 基礎ブロック設置工 基礎砕石 土砂等運搬	基 個 m 2 m 3	1 1 2.2 0.37
道路付属施設工		式		1				
作業土工		式		1				
(床掘り)	1m以上2m未満	(m3)		(50)		< 1 m3当たり > 床掘り	m 3	1
(床掘り)	標準	(m3)		(10)		< 1 m3当たり > 床掘り	m 3	1

工事数量総括表

工事区分・工種・種別・細別	規格	単位	数量(前回)	数量(今回)	数量の増減	概要		
						現場条件	単位	数量
(埋戻し)	1m以上4m未満	(m3)		(60)		< 1 m3当たり > 埋戻し	m 3	1
(基面整正)		(m2)		(6)		< 1 m2当たり > 基面整正	m 2	1
道路付属物工		式		1				
視線誘導標	φ139.8、φ89.1mm 【鋼製大型視線誘導標 1基セット (アンカーボルト、管理標、樹脂製水切キ ャップ、支柱、矢羽根を含む) 建 込手間、基礎工事、標識板を含 まず】【固定式視線誘導柱用基 礎ブロック 800×800×1300 参考重量1955kg/個】【再 生骨材 0~80mm】【ダ ンプトラック [オンロード・デ ィーゼル] 10t積級】 【タイヤ損耗費 10t積級 良 好 供用日】【法止めブロッ ク 鋼製大型視線誘導標用 90 0×850×600 道建設部対応版 】	本		5		< 1 本当たり > 鋼製大型視線誘導標設置・撤去 材料費 (鋼製大型視線誘導標) 材料費 (基礎ブロック) 基礎砕石 土砂等運搬 材料費 (個)	基 基 個 m 2 m 3 個	1 1 1 1 0.17 1
照明工		式		1				

工事数量総括表

工事区分・工種・種別・細別	規格	単位	数量(前回)	数量(今回)	数量の増減	概要		
						現場条件	単位	数量
工事名	川西・稲田西2線線道路整備工事その2		(当初)	事業区分	道路新設・改築			
					工事区分	道路土工		
照明柱基礎	500×500×1,900 【再生骨材 0～80mm】基 【ダンプトラック [オンロード ・ディーゼル] 10t積級 】 【タイヤ損耗費 10t積級 良好 供用日】	基		2		< 1 基当たり > 基礎砕石 基礎ブロック 基礎ブロック設置工 土砂等運搬 接地棒 接地設置 600Vビニル絶縁電線 波付硬質ポリエチレン電線管	m ² kg 個 m ³ 本 極 m m	0.49 1,116 1 0.08 1 1 2 1
照明柱	LED道路灯 (H=12m) 昼白色タイプLED	基		2		< 1 基当たり > 道路照明灯建柱 照明器具取付 LED道路照明灯具 引込用バンド 600Vビニル絶縁シースケーブル ネームプレート テーパーポール加算額	基 台 台 個 m 枚 式	1 1 1 1 24 1 1

工事数量総括表

工事区分・工種・種別・細別	規格	単位	数量(前回)	数量(今回)	数量の増減	概要		
						現場条件	単位	数量
舗装工		式		1				
舗装準備工		式		1				
不陸整正	補足材料無し	m2		1,560		< 1 m2当たり > 不陸整正	m 2	1
アスファルト舗装工		式		1				
凍上抑制層(車道部)	再生骨材0~80mm、t=600mm 【再生骨材 0~80mm】 【ダンプトラック [オンロード ・ディーゼル] 10t 積級 】 【タイヤ損耗費 10t 積級 良好 供用日】	m2		47		< 1 m2当たり > 下層路盤(車道・路肩部) 土砂等運搬	m 2 m 3	1 0.498
凍上抑制層(車道部)	再生骨材0~80mm、t=550mm 【再生骨材 0~80mm】 【ダンプトラック [オンロード ・ディーゼル] 10t 積級 】 【タイヤ損耗費 10t 積級 良好 供用日】	m2		1,560		< 1 m2当たり > 下層路盤(車道・路肩部) 土砂等運搬	m 2 m 3	1 0.457
凍上抑制層(歩道部)	再生骨材0~80mm、t=170mm 【再生骨材 0~80mm】 【ダンプトラック [オンロード ・ディーゼル] 10t 積級 】 【タイヤ損耗費 10t 積級 良好 供用日】	m2		502		< 1 m2当たり > 下層路盤(歩道部) 土砂等運搬	m 2 m 3	1 0.141

工事数量総括表

工事区分・工種・種別・細別	規格	単位	数量(前回)	数量(今回)	数量の増減	概要		
						現場条件		
						単位	数量	
下層路盤(車道・路肩部)	再生骨材0~40mm、t=300mm 【再生骨材 0~40mm】 m2 【ダンプトラック [オンロード・ディーゼル] 10t 積級 】 【タイヤ損耗費 10t 積級 良好 供用日】			1,670		< 1 m2当たり > 下層路盤 (車道・路肩部) 土砂等運搬	m 2 m 3	1 0.249
下層路盤(歩道部)	再生骨材0~40mm、t=100mm 【再生骨材 0~40mm】 m2 【ダンプトラック [オンロード・ディーゼル] 10t 積級 】 【タイヤ損耗費 10t 積級 良好 供用日】			502		< 1 m2当たり > 下層路盤 (歩道部) 土砂等運搬	m 2 m 3	1 0.083
装甲路肩路盤	再生骨材0~40mm、t=110mm 【再生骨材 0~40mm】 m2 【ダンプトラック [オンロード・ディーゼル] 10t 積級 】 【タイヤ損耗費 10t 積級 良好 供用日】			107		< 1 m2当たり > 下層路盤 (歩道部) 土砂等運搬	m 2 m 3	1 0.091
装甲路肩路盤	再生骨材0~40mm、t=60mm 【再生骨材 0~40mm】 m2 【ダンプトラック [オンロード・ディーゼル] 10t 積級 】 【タイヤ損耗費 10t 積級 良好 供用日】			108		< 1 m2当たり > 下層路盤 (歩道部) 土砂等運搬	m 2 m 3	1 0.05
上層路盤(車道・路肩部)	アス安定処理、t=60mm 【アスファルト安定処理 A s 量3.5~5.5% 車道用 】	m2		1,340		< 1 m2当たり > 上層路盤 (車道・路肩部)	m 2	1
上層路盤(車道・路肩部)	アス安定処理、t=50mm 【アスファルト安定処理 A s 量3.5~5.5% 車道用 】	m2		45		< 1 m2当たり > 上層路盤 (車道・路肩部)	m 2	1

工事数量総括表

工事区分・工種・種別・細別	規格	単位	数量(前回)	数量(今回)	数量の増減	概要		
						現場条件	単位	数量
基層(車道・路肩部)	粗粒度アスコン、t=50mm 【粗粒度アスファルト混合物 As量4.5～6.5% 車道 用】	m2		1,440		< 1 m2当たり > 基層(車道・路肩部)	m2	1
表層(車道・路肩部)	細粒度ギャップアスコン、t=30mm 【細粒度ギャップアスファルト 混合物 As量6.0～8.0 % 車道用】	m2		45		< 1 m2当たり > 表層(車道・路肩部)	m2	1
縁石工		式		1				
縁石工		式		1				
歩車道境界ブロック	設置、車道用縁石Ⅱ型 【車道用縁石Ⅱ型 標準 参考 質量77kg/枚 エスグレコンクリート対応 品含む】【生コンクリート 普 通ポルトランド AE減水剤(促 進型)使用 C-1 (-)-8-20(25)】	m		154		< 10 m当たり > 歩車道境界ブロック 生コンクリート加熱費	m m3	10 0.3
仮設工		式		1				
除雪工		式		1				
(工事区域内除雪工)	1000m2以上3000m2未満(平面部)	(m2)		(1,810)		< 1 m2当たり > 工事区域内除雪	m2	1
交通管理工		式		1				

工事数量総括表

工事区分・工種・種別・細別	規格	単位	数量(前回)	数量(今回)	数量の増減	概要		
						現場条件	単位	数量
(交通誘導警備員B)		(人日)		(367)		< 1 人日当たり > 交通誘導警備員B	人日	1
直接工事費		式		1				
共通仮設		式		1				
共通仮設費		式		1				
準備費		式		1				
(立木・伐開物・伐根物運搬費)	根、9.5km以下	(t)		(8.6)		< 1 t当たり > 立木、伐開物、抜根物等運搬	t	1
(立木・伐開物・伐根物処分費)	根	(t)		(8.6)		< 1 t当たり > 産業廃棄物中間処理料金	t	1
(立木・伐開物・伐根物運搬費)	すき取り物、20.0km以下	(t)		(72.4)		< 1 t当たり > 立木、伐開物、抜根物等運搬	t	1
(立木・伐開物・伐根物処分費)	すき取り物	(空m3)		(66)		< 1 空m3当たり > 産業廃棄物一般廃棄物処理料金	空m3	1
(路面ヒーター)		(時間)		(10)		< 1 時間当たり > 路面ヒーター(融雪用)運転費	時間	1
現場環境改善費(率計上)		式		1				

工事数量総括表

工事区分・工種・種別・細別	規格	単位	数量(前回)	数量(今回)	数量の増減	概要		
						現場条件	単位	数量
共通仮設費 (率計上)		式		1				
純工事費		式		1				
現場管理費		式		1				
工事原価		式		1				
一般管理費等		式		1				
工事価格		式		1				
消費税相当額		式		1				
工事費計		式		1				

工事数量総括表

工事区分・工種・種別・細別	規格	単位	数量(前回)	数量(今回)	数量の増減	概要		
						現場条件	単位	数量
道路改良		式		1				
道路土工		式		1				
残土処理工		式		1				
土砂等運搬	土砂(岩塊・玉石混り土含む) 【ダンプトラック [オンロード ・ディーゼル] 10 t 積級 】 【タイヤ損耗費 10 t 積級 良好 供用日 】	m3		1		< 1 m3当たり > 土砂等運搬	m 3	1
残土等処分	【処分費 】	m3		1		< 1 m3当たり > 残土等処分	m 3	1
排水構造物工		式		1				
作業土工		式		1				
(床掘り)	土砂、1m以上2m未満	(m3)		(2)		< 1 m3当たり > 床掘り	m 3	1
(埋戻し)	土砂、小規模	(m3)		(1)		< 1 m3当たり > 埋戻し	m 3	1
(基面整正)		(m2)		(4)		< 1 m2当たり > 基面整正	m 2	1

工事数量総括表

工事区分・工種・種別・細別	規格	単位	数量(前回)	数量(今回)	数量の増減	概要		
						現場条件	単位	数量
工事名	川西稲田西2線線道路整備工事			(当初)	事業区分	道路新設・改築		
					工事区分	道路改良		
裏込材	【ダンプトラック [オンロード ・ディーゼル] 10 t 積級 】 【タイヤ損耗費 10 t 積級 良好 供用日】 【再生骨材 0~80 mm】	m ³		1		< 1 m ³ 当たり > 土砂等運搬 裏込砕石	m ³ m ³	0.83 1
側溝工		式		1				
プレキャストU型側溝	【小動物保護側溝(ハイダセー ル)Ⅲ型 【見積策定単価】 U -300B用 300×300×2000】 【再生骨材 0~80 mm】 【ダンプトラック [オンロード ・ディーゼル] 10 t 積級 】 【タイヤ損耗費 10 t 積級 良好 供用日】	m		40		< 10 m当たり > U型側溝 土砂等運搬	m m ³	10 0.05
舗装		式		1				
舗装工		式		1				
アスファルト舗装工		式		1				
下層路盤(車道部)	切込砂利0~40mm、t=160mm 【切込砂利 0~40 mm】	m ²		187		< 1 m ² 当たり > 下層路盤(車道・路肩部)	m ²	1

工事数量総括表

工事区分・工種・種別・細別	規格	単位	数量(前回)	数量(今回)	数量の増減	摘要		
						現場条件	単位	数量
工事名	川西稲田西2線線道路整備工事			(当初)	事業区分	道路新設・改築		
					工事区分	舗装		
基層(車道部)	粗粒度アスコン、t=40mm 【粗粒度アスファルト混合物 As量4.5～6.5% 車道 用】	m2		196		< 1 m2当たり > 基層(車道・路肩部)	m2	1
区画線工		式		1				
区画線工		式		1				
熔融式区画線	熔融式手動破線 30cm厚1.5mm無 し	m		32		< 1 m当たり > 区画線設置	m	1
ペイント式区画線	ペイント式 溶剤型実線 15cm常温	m		690		< 1 m当たり > 区画線設置	m	1
ペイント式区画線	ペイント式 溶剤型破線 15cm常温	m		190		< 1 m当たり > 区画線設置	m	1
直接工事費		式		1				
共通仮設費		式		1				
共通仮設費		式		1				
現場環境改善費(率計上)		式		1				

工事数量総括表

工事区分・工種・種別・細別	規格	単位	数量(前回)	数量(今回)	数量の増減	概要		
						現場条件	単位	数量
共通仮設費 (率計上)		式		1				
純工事費		式		1				
現場管理費		式		1				
工事原価		式		1				
一般管理費等		式		1				
工事価格		式		1				
消費税相当額		式		1				
工事費計		式		1				

公 共

2026年度施行

見積用

川西・稲田西2線線道路整備工事その2 実施設計書

参考資料

本資料は、入札額を算定する際に参考とする資料であり、契約上の制約を有するものではない。

帯広市

積算情報

設計書番号	26-18-A0-0068-0	設計者名
出張所名	帯広市	
適用単価	一般土木	
入札日(開札日)	2026年 7月14日	
歩掛適用年月	2026年 6月22日	
単価適用年月	2026年 6月22日	
適用単価 地区	生コン	K01:帯広市・音更町・芽室町・中札内村・更別村・幕別町・池田町・豊頃の一部
	合材	K01:帯広市、音更町、芽室町、清水町、土幌町、幕別町、池田町、中札内村、更別村、山岳部除く新得町と鹿追町、豊頃町一部
	石材	K05:帯広市・音更町・芽室町・幕別町・池田町・中札内村・更別村・豊頃町の一部・土幌町の一部
	港湾石材	
	燃料	K00:帯広建設管理部
適用工種	舗装工事	

積算時想定工事期間	2026年 7月21日 ~ 2027年 1月20日 (184日)
工期の設定	通常工期 実施工期:184日 完成期限: 2027年 1月20日
冬期労務補正	2026年 7月 ~ 2027年01月 冬期労務補正:なし 時間的制約:時間的制約無し

2026/06/10 17:08:46

工事概要一覧表

事業種別	工事箇所	水系・路河川名	橋梁名等
都市計画道路整備事業	帯広市稲田町西2線 (稲田町3～4号線)	市道川西・稲田西2線線(7102)	

費 目	本工事費	川西・稲田西2線線道路整備工事その2
-----	------	--------------------

工 事 概 要	No	当 初	変 更
	1	工事延長 134m、幅員 12.5m	
	2	車道舗装 1,485㎡	
	3	道路土工 一式	
	4	法面工 一式	
	5	排水構造物工 一式	
	6	構造物撤去工 一式	
	7	標識工 一式	

工事概要一覧表

事業種別	工事箇所	水系・路河川名	橋梁名等
都市計画道路整備事業	帯広市稲田町西2線 (稲田町3～4号線)	市道川西・稲田西2線線(7102)	

費 目	本工事費	川西・稲田西2線線道路整備工事その2
-----	------	--------------------

工 事 概 要	No	当 初	変 更
	1	道路附属施設工 一式	
	2	縁石工 一式	
	3		
	4		
	5		
	6		
	7		

諸経費情報

	I C T 補正	しない
	週休 2 日制の補正	月単位の週休 2 日
現場環境改善費	計上の有無	する
	市街地補正	市街地以外
工期延長等に伴う現場維持費	計上の有無	しない
	施工地域補正	一般交通影響有り (2) - 1
	工期延長等日数	0日
	延長期間最終日の基準年月	2026/07

諸経费率按分

工 事 費 総 括 表

費 目	請 工 事 費 (消費税等を含む)	工 事 価 格 (消費税等を含まない)	消 費 税 等 相 当 額	適 用
工事費				
本工事				
附帯工事費				
測量及び試験費				
用地費及び補償費				
機械器具費				
営繕費				
工事雑費				
応急工事費				
請負対象額				

注：上段は現設計

下段は設計変更

合併設計書一覧

変更回数： 0回

主たる工種： 舗装工事

	第1号 (●) 川西・稲田西2線線道路整備 工事その2	第2号 川西稲田西2線線道路整備 工事					全体工事
共通仮設費 (率分)							
共通仮設費対象額							
共通仮設費率							
共通仮設費 (率分) 計上額							
現場環境改善費 (率分)							
現場環境改善費対象額							
現場環境改善費補正值							
現場環境改善費 (率計上)							
純工事費							
現場管理費							
現場管理費対象額							
現場管理費率							
現場管理費計上額							
工期延長等に伴う現場維持費							
工期延長等に伴う現場維持費対象額							
工期延長等に伴う現場維持費率							
積み上げ用費用							
工期延長等に伴う現場維持費計上額							
工事原価							
一般管理費等							
一般管理費等対象額							
一般管理費等率							
一般管理費等 (計算値)							
一般管理費等計上額							
工事価格							

設計内訳書<01>

工事名	川西・稲田西2線線道路整備工事その2			当初	事業区分	道路新設・改築	主たる工種	舗装工事	
	工事区分・工種・種別・細別	規格	単位	数量	単価	金額	数量増減	金額増減	摘要
道路土工			式	1					
道路土工			式	1					
掘削工			式	1					
掘削	土砂 【流用土Ⅰ】		m3	500					単-1号 週休有
掘削	土砂 【残土Ⅰ】		m3	830					単-2号 週休有
路床盛土工			式	1					
路床盛土	4.0m以上		m3	30					単-3号 週休有
路床盛土	2.5m以上4.0m未満		m3	330					単-4号 週休有
路床盛土	2.5m未満		m3	90					単-5号 週休有
路体盛土工			式	1					
路体(築堤)盛土	2.5m未満		m3	5					単-6号 週休有
法面整形工			式	1					

設計内訳書<01>

工事名	川西・稲田西2線線道路整備工事その2			当初	事業区分	道路新設・改築		主たる工種	舗装工事	
					工事区分	道路土工		施工地域	一般交通影響有り(2)-1	
工事区分・工種・種別・細別	規格	単位	数量	単価	金額	数量増減	金額増減	摘要		
法面整形(切土部)	レキ質土、砂及び砂質土、粘性土	m2	490					単-7号 週休有		
法面整形(盛土部)	レキ質土、砂及び砂質土、粘性土	m2	520					単-8号 週休有		
路面工内法面整形		m2	280					単-9号 週休有		
残土処理工		式	1							
土砂等運搬	土砂(岩塊・玉石混り土含む) 【ダンプトラック [オンロード・ディーゼル] 10t 積級】 【タイヤ損耗費 10t 積級 良好 供用日】	m3	900					単-10号 週休有		
残土等処分	【処分費 】	m3	900					単-11号 週休有		
法面工		式	1							
植生工		式	1							
張芝	野芝・高麗芝・栽培土工芝	m2	670					単-12号 週休有		
法覆基材工		式	1							

設計内訳書<01>

工事名	川西・稲田西2線線道路整備工事その2			当初	事業区分	道路新設・改築		主たる工種	舗装工事	
					工事区分	道路土工		施工地域	一般交通影響有り(2)-1	
工事区分・工種・種別・細別		規格	単位	数量	単価	金額	数量増減	金額増減	摘要	
すき取り土法覆基材		厚さ15cm	m2	660					単-13号 週休有	
排水構造物工			式	1						
作業土工			式	1						
床掘り		小規模	m3	6					単-14号 週休有	
床掘り		1m以上2m未満	m3	120					単-15号 週休有	
床掘り		標準	m3	160					単-16号 週休有	
埋戻し		小規模	m3	30					単-17号 週休有	
埋戻し		1m以上4m未満	m3	160					単-18号 週休有	
基面整正			m2	120					単-19号 週休有	
側溝工			式	1						

設計内訳書<01>

工事名	川西・稲田西2線線道路整備工事その2			当初	事業区分	道路新設・改築		主たる工種	舗装工事	
					工事区分	道路土工		施工地域	一般交通影響有り(2)-1	
工事区分・工種・種別・細別	規格	単位	数量	単価	金額	数量増減	金額増減	摘要		
プレキャストU型側溝	U300B 【U型側溝 300B 2000mm/個 参考質量264kg/個 ロングタイプ エコスラゲ コンクリート対応品含む】 【再生骨材 0~80mm】 【ダンプトラック [オンロード・ディーゼル] 10t 積級】 【タイヤ損耗費 10t 積級 良好 供用日】	m	153					単-20号 週休有		
裏込材	再生骨材0~80mm 【再生骨材 0~80mm】 【ダンプトラック [オンロード・ディーゼル] 10t 積級】 【タイヤ損耗費 10t 積級 良好 供用日】	m3	33					単-21号 週休有		
管渠工		式	1							
鉄筋コンクリート管 [2種]	φ250 【ダンプトラック [オンロード・ディーゼル] 10t 積級】 【タイヤ損耗費 10t 積級 良好 供用日】 【再生骨材 0~40mm】 【生コンクリート 混合B種 C-1 (-)-8-20(25)】	m	17					単-22号 週休有		
集水柵・マンホール工		式	1							

設計内訳書<01>

工事名	川西・稲田西2線線道路整備工事その2			当初	事業区分	道路新設・改築	主たる工種	舗装工事	概要
	工事区分・工種・種別・細別	規格	単位	数量	単価	金額	数量増減	金額増減	
工事区分	II-D雨水樹、据付	箇所	6						単-23号 週休有
種別	【下部樹 II型D 640×1020×650/660mm 参考質量614kg/個】								
細別									
工事区分	I-A上部樹 600/840×300 (再使用)	箇所	2						単-24号 週休有
種別									
細別									
工事区分	I-A上部樹 600/840×300	箇所	1						単-25号 週休有
種別									
細別									
工事区分	I-A下部樹、据付	箇所	6						単-26号 週休有
種別	【ダンプトラック [オンロード・ディーゼル] 10t積級】								
細別	【タイヤ損耗費 10t積級 良好 供用日】								
工事区分	I-A中間樹H=100、据付	箇所	1						単-27号 週休有
種別									
細別									
工事区分	I-A中間樹H=150、据付	箇所	1						単-28号 週休有
種別									
細別									
工事区分	I-A中間樹H=200、据付	箇所	1						単-29号 週休有
種別									
細別									
工事区分	I-A中間樹H=500、据付	箇所	2						単-30号 週休有
種別									
細別									
工事区分	I-A中間樹H=1000、据付	箇所	2						単-31号 週休有
種別									
細別									
工事区分	II-A上部樹、据付(再使用)	箇所	1						単-32号 週休有
種別									
細別									

設計内訳書<01>

工事名	川西・稲田西2線線道路整備工事その2			当初	事業区分	道路新設・改築		主たる工種	舗装工事	
					工事区分	道路土工		施工地域	一般交通影響有り(2)-1	
工事区分・工種・種別・細別	規格	単位	数量	単価	金額	数量増減	金額増減	摘要		
プラスチック集水柵	II-A下部柵、据付(再使用) 【ダンプトラック [オンロード・ディーゼル] 10t積級】 【タイヤ損耗費 10t積級 良好 供用日】	箇所	1					単-33号 週休有		
プラスチック浸透柵	浸透柵E-1 (A型) 【粒度調整砂利 5~40mm】 【土木安定シート 不織布 引張強度490N/5cm以下級】	箇所	1					単-34号 週休有		
トレンチ管	φ450 【ヒューム管 】 【粒度調整砂利 5~40mm】 【土木安定シート 不織布 引張強度490N/5cm以下級】	m	6					単-35号 週休有		
ます接続工		箇所	29					単-36号 週休有		
蓋	铸铁蓋 TMH-500S 【铸铁蓋 雨水柵 铸铁蓋 □500 T-14 重量33kg 受枠込み】	枚	2					単-37号 週休有		
蓋	鋼製蓋 460×880×81 【柵蓋 鋼製 T-25 II型D柵用 普通目 460×880×81mm 参考質量 55kg/枚 R-9】	枚	6					単-38号 週休有		
蓋	コンクリート蓋 710×710×50	枚	1					単-39号 週休有		

設計内訳書<01>

工事名	川西・稲田西2線線道路整備工事その2			当初	事業区分	道路新設・改築		主たる工種	舗装工事	
					工事区分	道路土工		施工地域	一般交通影響有り(2)-1	
工事区分・工種・種別・細別	規格	単位	数量	単価	金額	数量増減	金額増減	摘要		
蓋	浸透蓋 E-450 【浸透管蓋 E-450型 重量33kg/枚】	枚	1							単-40号 週休有
暗渠排水管	合成樹脂管、波状管φ150、継手材料費：要、5m超え 【合成樹脂管 波状管φ150mm 無孔管 耐圧強度2100N/m以上 可とう性100mm/50N以上 長さ4m/本 導水用にも適用可】	m	38							単-41号 週休有
暗渠排水管	合成樹脂管、波状管φ150、継手材料費：不要、5m以下 【合成樹脂管 波状管φ150mm 無孔管 耐圧強度2100N/m以上 可とう性100mm/50N以上 長さ4m/本 導水用にも適用可】	m	4							単-42号 週休有
構造物撤去工		式	1							
作業土工		式	1							
床掘り	1m≦W<2m	m ³	8							単-43号 週休有
埋戻し	1m以上4m未満	m ³	9							単-44号 週休有

設計内訳書<01>

工事名	川西・稲田西2線線道路整備工事その2	当 初	事業区分	道路新設・改築			主たる工種	舗装工事	
			工事区分	道路土工			施工地域	一般交通影響有り(2)-1	
工事区分・工種・種別・細別		規格	単位	数量	単価	金額	数量増減	金額増減	摘要
道路付属物撤去工			式	1					
視線誘導標撤去		土中建込10本未満	基	6					単-45号 週休有
視線誘導標基礎撤去			基	3					単-46号 週休有
照明柱撤去			基	1					単-47号 週休有
照明柱基礎撤去			基	1					単-48号 週休有
排水構造物撤去工			式	1					
I型A上部柵撤去(再設置)			基	1					単-49号 週休有
II型A上部柵撤去(再設置)			基	1					単-50号 週休有
II型A下部柵撤去(再設置)			基	1					単-51号 週休有
止水壁撤去			基	1					単-52号 週休有
暗渠排水管撤去		φ150合成樹脂管	m	0.5					単-53号 週休有
構造物取壊し工			式	1					

設計内訳書<01>

工事項名	川西・稲田西2線線道路整備工事その2			当初	事業区分	道路新設・改築		主たる工種	舗装工事	
					工事区分	道路土工		施工地域	一般交通影響有り(2)-1	
工事区分・工種・種別・細別		規格	単位	数量	単価	金額	数量増減	金額増減	摘要	
コンクリート構造物取壊し		無筋構造物機械施工	m3	1						単-54号 週休有
舗装版切断		アスファルト舗装版15cm以下	m	32						単-55号 週休無
舗装版破碎		アスファルト舗装版、t=15cm以下	m2	1,810						単-56号 週休有
縁石撤去工			式	1						
歩車道境界ブロック撤去		処分	m	41						単-57号 週休有
標識撤去工			式	1						
標識柱撤去(再設置)		小型標識 タイプ③	基	4						単-58号 週休有
標識柱撤去(再設置)		大型標識 タイプ①	基	1						単-59号 週休有
運搬処理工			式	1						
廃プラ運搬		合成樹脂管 φ150	台	1						単-60号 週休有

設計内訳書<01>

工事名	川西・稲田西2線線道路整備工事その2			当初	事業区分	道路新設・改築		主たる工種	舗装工事	
					工事区分	道路土工		施工地域	一般交通影響有り(2)-1	
工事区分・工種・種別・細別	規格	単位	数量	単価	金額	数量増減	金額増減	摘要		
殻運搬	アスファルト殻、3.5km以下 【ダンプトラック [オンロード・ディーゼル] 10t積級】 【タイヤ損耗費 10t積級 良好 供用日】	m3	146					単-61号 概数	週休無	
殻運搬	コンクリート殻（無筋）、3.3km以下 【ダンプトラック [オンロード・ディーゼル] 10t積級】 【タイヤ損耗費 10t積級 良好 供用日】	m3	3.9					単-62号 概数	週休有	
現場発生品運搬	7km以下	t	0.2					単-63号 概数	週休有	
廃プラ処分	合成樹脂管 φ150	t	0.001					単-64号 概数	週休有	
殻処分	アスファルト殻、 $\gamma=2.28t/m^3$ 【アスファルト塊受入費 30~50cm程度の大きさ】	m3	146					単-65号 概数	週休有	
殻処分	コンクリート殻無筋(大型)、 $\gamma=2.35t/m^3$ 【コンクリート塊受入費 無筋 大型ブロック】	m3	2.9					単-66号 概数	週休有	
殻処分	コンクリート殻無筋、 $\gamma=2.35t/m^3$ 【コンクリート塊受入費 無筋 30cm程度の大きさ】	m3	1					単-67号 概数	週休有	

設計内訳書<01>

工事名	川西・稲田西2線線道路整備工事その2			当初	事業区分	道路新設・改築		主たる工種	舗装工事	
					工事区分	道路土工		施工地域	一般交通影響有り(2)-1	
工事区分・工種・種別・細別	規格	単位	数量	単価	金額	数量増減	金額増減	摘要		
汚泥処分		t	0.07							単-68号 概数 週休有
標識工		式	1							
小型標識工		式	1							
標識柱[移設]	単柱式(基礎含む)、φ60.5、H=3500 【標識柱 直柱 STK400 φ60.5mm 肉厚2.3mm 支柱長3.5m 亜鉛メッキ+塗装(白色)】 【ダンプトラック [オンロード・ディーゼル] 10t積級】 【タイヤ損耗費 10t積級 良好 供用日】	基	4							単-69号 週休有
大型標識工		式	1							
標識柱 [移設]	片持式(基礎含む)、φ216.3、H=6100 【再生骨材 0~80mm】 【ダンプトラック [オンロード・ディーゼル] 10t積級】 【タイヤ損耗費 10t積級 良好 供用日】	基	1							単-70号 週休有
道路付属施設工		式	1							

設計内訳書<01>

工事名	川西・稲田西2線線道路整備工事その2			当初	事業区分	道路新設・改築	主たる工種	舗装工事	
	工事区分・工種・種別・細別	規格	単位	数量	単価	金額	数量増減	金額増減	摘要
	作業土工		式	1					
	床掘り	1m以上2m未満	m3	50					単-71号 週休有
	床掘り	標準	m3	10					単-72号 週休有
	埋戻し	1m以上4m未満	m3	60					単-73号 週休有
	基面整正		m2	6					単-74号 週休有
	道路付属物工		式	1					

設計内訳書<01>

工事名	川西・稲田西2線線道路整備工事その2		当初	事業区分	道路新設・改築		主たる工種	舗装工事	
				工事区分	道路土工		施工地域	一般交通影響有り(2)-1	
工事区分・工種・種別・細別	規格	単位	数量	単価	金額	数量増減	金額増減	摘要	
視線誘導標	φ139.8、φ89.1mm 【鋼製大型視線誘導標 1基セット(アンカボルト、管 理標、樹脂製水切キャップ 、支柱、矢羽根を含む) 建込手間、基礎工事 、標識板を含まず】 【固定式視線誘導柱用基 礎ブロック 800×800 ×1300 参考重量19 55kg/個】 【再生骨 材 0~80mm】 【ダンプトラック [オ ンロード・ディーゼル] 10t積級】 【タイヤ損耗費 10t 積級 良好 供用日 】 【法止めブロック 鋼製大型視線誘導標用 900×850×600 道 建設部対応版】	本	5						単-75号 週休有
照明工		式	1						
照明柱基礎	500×500×1,900 【再生骨材 0~80 mm】 【ダンプトラ ック [オンロード・デ ィーゼル] 10t積 級】 【タイヤ損耗費 10t積級 良好 供用日】	基	2						単-76号 週休有
照明柱	LED道路灯 (H=12m) 昼白色タイプLED	基	2						単-77号 週休有

設計内訳書<01>

工事名	川西・稲田西2線線道路整備工事その2			当初	事業区分	道路新設・改築		主たる工種	舗装工事	
					工事区分	道路土工		施工地域	一般交通影響有り(2)-1	
工事区分・工種・種別・細別	規格	単位	数量	単価	金額	数量増減	金額増減	摘要		
舗装工		式	1							
舗装準備工		式	1							
不陸整正	補足材料無し	m2	1,560							単-78号 週休有
アスファルト舗装工		式	1							
凍上抑制層(車道部)	再生骨材0~80mm、t=600mm 【再生骨材 0~80mm】 【ダンプトラック [オンロード・ディーゼル] 10t積級】 【タイヤ損耗費 10t積級 良好 供用日】	m2	47							単-79号 週休有
凍上抑制層(車道部)	再生骨材0~80mm、t=550mm 【再生骨材 0~80mm】 【ダンプトラック [オンロード・ディーゼル] 10t積級】 【タイヤ損耗費 10t積級 良好 供用日】	m2	1,560							単-80号 週休有

設計内訳書<01>

工事名	川西・稲田西2線線道路整備工事その2			当初	事業区分	道路新設・改築		主たる工種	舗装工事	
					工事区分	道路土工		施工地域	一般交通影響有り(2)-1	
工事区分・工種・種別・細別	規格	単位	数量	単価	金額	数量増減	金額増減	摘要		
凍上抑制層(歩道部)	再生骨材0~80mm、t=170mm 【再生骨材 0~80mm】【ダンプトラック [オンロード・ディーゼル] 10t 積級】【タイヤ損耗費 10t 積級 良好 供用日】	m2	502					単-81号 週休有		
下層路盤(車道・路肩部)	再生骨材0~40mm、t=300mm 【再生骨材 0~40mm】【ダンプトラック [オンロード・ディーゼル] 10t 積級】【タイヤ損耗費 10t 積級 良好 供用日】	m2	1,670					単-82号 週休有		
下層路盤(歩道部)	再生骨材0~40mm、t=100mm 【再生骨材 0~40mm】【ダンプトラック [オンロード・ディーゼル] 10t 積級】【タイヤ損耗費 10t 積級 良好 供用日】	m2	502					単-83号 週休有		
装甲路肩路盤	再生骨材0~40mm、t=110mm 【再生骨材 0~40mm】【ダンプトラック [オンロード・ディーゼル] 10t 積級】【タイヤ損耗費 10t 積級 良好 供用日】	m2	107					単-84号 週休有		

設計内訳書<01>

工事名	川西・稲田西2線線道路整備工事その2			当初	事業区分	道路新設・改築		主たる工種	舗装工事	
					工事区分	道路土工		施工地域	一般交通影響有り(2)-1	
工事区分・工種・種別・細別	規格	単位	数量	単価	金額	数量増減	金額増減	摘要		
装甲路肩路盤	再生骨材0~40mm、t=60mm 【再生骨材 0~40mm】 【ダンプトラック [オンロード・ディーゼル] 10t積級】 【タイヤ損耗費 10t積級 良好 供用日】	m2	108					単-85号 週休有		
上層路盤(車道・路肩部)	アス安定処理、t=60mm 【アスファルト安定処理 As量3.5~5.5% 車道用】	m2	1,340					単-86号 週休有		
上層路盤(車道・路肩部)	アス安定処理、t=50mm 【アスファルト安定処理 As量3.5~5.5% 車道用】	m2	45					単-87号 週休有		
基層(車道・路肩部)	粗粒度アスコン、t=50mm 【粗粒度アスファルト混合物 As量4.5~6.5% 車道用】	m2	1,440					単-88号 週休有		
表層(車道・路肩部)	細粒度ギャップアスコン、t=30mm 【細粒度ギャップアスファルト混合物 As量6.0~8.0% 車道用】	m2	45					単-89号 週休有		
縁石工		式	1							
縁石工		式	1							

設計内訳書<01>

工事名	川西・稲田西2線線道路整備工事その2			当初	事業区分	道路新設・改築		主たる工種	舗装工事	
					工事区分	道路土工		施工地域	一般交通影響有り(2)-1	
工事区分・工種・種別・細別	規格	単位	数量	単価	金額	数量増減	金額増減	摘要		
歩車道境界ブロック	設置、車道用縁石Ⅱ型 【車道用縁石Ⅱ型 標準 参考質量77kg/ケ コスラゲコンクリート対応品含む】 【生コンクリート 普通ポルトランド A E減水剤(促進型) 使用 C-1 (-)-8-20(25)】	m	154					単-90号 週休有		
仮設工		式	1							
除雪工		式	1							
工事区域内除雪工	1000m2以上3000m2未満 (平面部)	m2	1,810					単-91号 概数 週休有		
交通管理工		式	1							
交通誘導警備員B		人日	367					単-92号 週休有		
直接工事費		式	1							
共通仮設		式	1							
共通仮設費		式	1							
準備費		式	1							

設計内訳書<01>

工事名	川西・稲田西2線線道路整備工事その2			当 初	事業区分	道路新設・改築	主たる工種	舗装工事	概要
	工事区分・工種・種別・細別	規格	単位	数量	単価	金額	数量増減	金額増減	
立木・伐開物・伐根物運搬費	根、9.5km以下	t	8.6						単-93号 概数 週休有
立木・伐開物・伐根物処分費	根	t	8.6						単-94号 概数 週休有
立木・伐開物・伐根物運搬費	すき取り物、20.0km以下	t	72.4						単-95号 概数 週休有
立木・伐開物・伐根物処分費	すき取り物	空m3	66						単-96号 概数 週休有
路面ヒーター		時間	10						単-97号 概数 週休有
現場環境改善費(率計上)		式	1						
共通仮設費(率計上)		式	1						
純工事費		式	1						
現場管理費		式	1						
工事原価		式	1						
一般管理費等		式	1						
工事価格		式	1						

設計内訳書<01>

工事名	川西・稲田西2線線道路整備工事その2			当 初	事業区分	道路新設・改築		主たる工種	舗装工事	
					工事区分	共通仮設費		施工地域	一般交通影響有り(2)-1	
工事区分・工種・種別・細別	規格	単位	数量	単価	金額	数量増減	金額増減	摘要		
消費税相当額		式	1							
工事費計		式	1							

工場管理費 <01>

1	間接労務費対象額 管理費区分 7		
2	間接労務费率		
3	間接労務費計上額		
4	工場管理費 工場純工事費		
5	非対象額計 (一)		管理費区分 5, 9
6	工場管理費対象額		
7	工場管理费率		
8	工場管理費計上額		

共通仮設費 <01>

1	主たる工種 単独 (当該工事)	舗装工事	
2	主たる工種 合算工事		
3	対象工事費		
4	直接工事費		
5	準備費 (処分費)		
6	事業損失防止施設費		
7	対象工事費に含まれる処分費 単独 (追加工事)		
8	現工事		
9	合算工事		
10	非対象額計 (-)		
11	管理費区分 1		橋梁、P C桁、門扉、ポンプ等購入費
12	管理費区分 2, 7		工場原価
13	管理費区分 5		一般管理費等のみ対象額
14	管理費区分 9		間接費非対象額
15	管理費区分 T		全処分費のうち 3% または 3000 万円を超える額
16	対象額支給品 (+)		
17	無償貸付機械評価額 (+)		
18	共通仮設費対象額 単独 (追加工事)		
19	現工事		
20	合算工事		
21	処分費等を除く共通仮設費対象額 単独 (追加工事)		調整工事入力で使用
22	現工事		
23	合算工事		
24	共通仮設費 (率分) 率 (補正前) 単独 (追加工事)		
25	現工事		
26	合算工事		
27	施工地域等補正 単独 (追加工事)		*補正係数を乗じる
28	現工事		
29	共通仮設費 (率分) 率 (補正後)		週休 2 日制補正係数 1.01 有り
30	計上額 単独 (追加工事)		
31	現工事		
32	合算工事		
33	調整工事計上額		

共通仮設費 <01>

34	現場環境改善費対象工事費		
35	直接工事費		
36	非対象額計 (-)		
37	管理費区分 1		橋梁、P C 桁、門扉、ポンプ等購入費
38	管理費区分 2, 7		工場原価
39	管理費区分 5		一般管理費等のみ対象額
40	管理費区分 9		間接費非対象額
41	管理費区分 T		
42	対象額支給品 (+)		
43	無償貸付機械評価額 (+)		
44	現場環境改善費対象額 (P i) 単独 (追加工事)		
45	現工事		
46	合算工事		
47	現場環境改善費 率 (補正前) 単独 (追加工事)		
48	現工事		
49	合算工事		
50	施工地域等補正 単独 (追加工事)		
51	現工事		
52	現場環境改善費 率 (補正後)		
53	計上額 単独 (追加工事)		
54	現工事		
55	合算工事		
56	調整工事計上額		
57	共通仮設費 (積上分)		
58	運搬費		
59	準備費・仮設費		
60	事業損失防止施設費		
61	安全費		
62	役務費		
63	技術管理費		
64	営繕費		
65	現場環境改善費		
66	共通仮設費計		

現場管理費 <01>

1	主たる工種	舗装工事	
2	単独（追加工事）純工事費		
3	単独（追加工事）直接工事費		
4	単独（追加工事）共通仮設費		
5	非対象額計（－）		
6	管理費区分2, 7		工場原価
7	管理費区分5		一般管理費等のみ対象額
8	管理費区分9		間接費非対象額
9	管理費区分T		全処分費のうち3%または3000万円を超える額
10	対象額支給品（＋）		
11	無償貸付機械評価額（＋）		
12	現場管理費対象純工事費 単独（追加工事）		
13	現工事		
14	合算工事		
15	処分費等を除く 現場管理費対象純工事費		調整工事入力で使用
16	現工事		
17	合算工事		
18	率（補正前） 単独（追加工事）		
19	現工事		
20	合算工事		
21	施工地域等補正 単独（追加工事）		*補正係数を乗じる
22	現工事		
23	施工時期補正		帯広市
24	緊急工事補正		
25	真夏日補正		
26	砂防・地すべり補正 単独（追加工事）		
27	現工事		
28	率（補正後）		週休2日制補正係数 1.02有り
29	計上額 単独（追加工事）		
30	現工事		
31	合算工事		
32	調整工事計上額		

一般管理費等 <01>

事務所名 帯広市都市環境部土木室土木課
 発注年月 契約区分

工事番号 第 回変更
 主工種 舗装工事

1	工事原価		
2	純工事費		
3	現場管理費		
4	工期延長等に伴う現場維持費		
5	工場製作原価		
6	非対象額計 (一)		
7	管理費区分 9		支給品を除く間接費非対象額
8	管理費区分 T		全処分費のうち3%または3000万円を超える額
9	一般管理費等対象工事原価 単独 (追加工事)		
10	現工事		
11	合算工事		
12	処分費等を除く 一般管理費等対象工事原価		調整工事入力で使用
13	現工事		
14	合算工事		
15	率 (補正前) 単独 (追加工事)		
16	現工事		
17	合算工事		
18	前払金支出割合による補正係数 単独 (追加工事)		
19	現工事		
20	財団法人等による補正係数 単独 (追加工事)		
21	現工事		
22	契約保証に係る一般管理費等対象工事原価 (当初設計)		
23	契約保証に係る補正值 単独 (追加工事)		
24	一般管理費等 率 (補正後)		
25	計上額 単独 (追加工事)		
26	現工事		
27	合算工事		
28	調整工事計上額		

処 分 費 等 指 定 行 一 覧 表

細別名称	規格	単位	-	-	-
処分費対象名称	処分費対象規格	単位	数量	単価	金額
残土等処分	【処分費 】	m3			
残土等処分		m 3	1		
標準単価			1		
材料構成比率		%	1		
処分費		%	1		
廃プラ処分	合成樹脂管 φ 150	t			
産業廃棄物中間処理料金	廃プラスチック類	t	1		
殻処分	アスファルト殻、 $\gamma=2.28\text{t}/\text{m}^3$ 【アスファルト塊受入費 30～50cm程度の大きさ】	m3			
処分費 (t)		t	2.28		
アスファルト塊受入費	30～50cm程度の大きさ	t	100		
殻処分	コンクリート殻無筋(大型)、 $\gamma=2.35\text{t}/\text{m}^3$ 【コンクリート塊受入費 無筋 大型ブロック】	m3			
処分費 (t)		t	2.35		
コンクリート塊受入費	無筋 大型ブロック	t	100		
殻処分	コンクリート殻無筋、 $\gamma=2.35\text{t}/\text{m}^3$ 【コンクリート塊受入費 無筋 30cm程度の大きさ】	m3			
処分費 (t)		t	2.35		
コンクリート塊受入費	無筋 30cm程度の大きさ	t	100		

※表示されている数量・単価・金額は入力参考値

処 分 費 等 指 定 行 一 覧 表

細別名称	規格	単位	-	-	-
処分費対象名称	処分費対象規格	単位	数量	単価	金額
汚泥処分		t			
産業廃棄物中間処理料金	汚泥 含水率85%以上(計量費含む) 無機性汚泥	t	1		
立木・伐開物・伐根物処分費	根	t			
産業廃棄物中間処理料金	木くず類 抜根等(玉石・土砂等混入あり) 抜根等	t	1		
立木・伐開物・伐根物処分費	すき取り物	空m3			
産業廃棄物一般廃棄物処理料金	スキ取り物 ポサ類	空m3	1		

※表示されている数量・単価・金額は入力参考値

処分費内諸経費対象額・算出根拠 (一般管理費等算出用通常設計書)

P : 共通仮設費対象額 (処分費算出用) <small>(直接工事費計+支給品+事業損失防止施設費+無償貸付機械等評価額+共通仮設費対象外額+その他対象額)</small>	
W : 処分費等の占める割合 $W = S / (P + Q)$	
S t : Wが3%相当の処分費等の価格 (W>3%の場合) $S t = (P + Q) \times 3\%$	

S : 処分費等の価格	Pに含まれる処分費等	Q : 準備費に含まれる処分費等

処分費内諸経費対象額・算出区分

A	「W ≤ 3%」かつ 「S ≤ 30,000,000」のとき	処分費等 (S) の全額を率計算の対象とする
B	「W ≤ 3%」かつ 「S > 30,000,000」のとき	処分費等の率計算の対象は3千万円とする
C	「W > 3%」のとき	(S t) を率計算の対象とする。ただし、対象となる金額は3千万円を上限とする

算出区分	処分費に占める諸経費対象額	処分費に占める諸経費対象外額

内訳書<データ無し>

名称	規格/条件	単位	数量	単価	金額	数量増減	金額増減	摘要

上段から 既契約数量/出来高数量/出来高累計/前回残工事/今回残工事

1次単価表 <01>

単-1号

単価適用年月	20260622
歩掛適用年月	20260622
労務調整-超過-規制	1.000-00000020

名称	規格	単位	数量	単価	金額	単価
掘削	土砂【流用土I】	m3	1			
名称	規格/条件	単位	数量	単価	金額	摘要
掘削	土質=土砂：施工方法=オープンカット：押土の有無=無し：障害の有無=無し：施工数量=5,000m3未満：	m3	1			CB210100 管理費区分 無 単-98号
計						
単価						

1次単価表 <01>

単-2号

単価適用年月	20260622
歩掛適用年月	20260622
労務調整-超過-規制	1.000-00000020

名称	規格	単位	数量	単価	金額	単価
掘削	土砂【残土 I】	m3	1			
名称	規格/条件	単位	数量	単価	金額	摘要
掘削	土質=土砂：施工方法=オープンカット：押土の有無=無し：障害の有無=無し：施工数量=5,000m3未満：	m 3	1			CB210100 管理費区分 無 単-99号
計						
単価						

1次単価表 <01>

単-3号

単価適用年月	20260622
歩掛適用年月	20260622
労務調整-超過-規制	1.000-00000020

名称	規格	単位	数量	単価	金額	単価
路床盛土	4.0m以上	m3	1			
名称	規格/条件	単位	数量	単価	金額	摘要
路床盛土	施工幅員=4.0m以上：施工数量=20,000m3未満：障害の有無=無し：	m 3	1			CB210520 管理費区分 無 単-100号
計						
単価						

1次単価表 <01>

単-4号

単価適用年月	20260622
歩掛適用年月	20260622
労務調整-超過-規制	1.000-00000020

名称	規格	単位	数量	単価	金額	摘要
路床盛土	2.5m以上4.0m未満	m3	1			
名称	規格/条件	単位	数量	単価	金額	摘要
路床盛土	施工幅員=2.5m以上4.0m未満:	m 3	1			CB210520 管理費区分 無 単-101号
計						
単価						

1次単価表 <01>

単-5号

単価適用年月	20260622
歩掛適用年月	20260622
労務調整-超過-規制	1.000-00000020

名称	規格	単位	数量	単価	金額	摘要
路床盛土	2.5m未満	m3	1			
名称	規格/条件	単位	数量	単価	金額	摘要
路床盛土	施工幅員=2.5m未満:	m 3	1			CB210520 管理費区分 無 単-102号
計						
単価						

1次単価表 <01>

単-6号

単価適用年月	20260622
歩掛適用年月	20260622
労務調整-超過-規制	1.000-00000020

名称	規格	単位	数量	単価	金額	摘要
路体(築堤)盛土	2.5m未満	m3	1			
名称	規格/条件	単位	数量	単価	金額	摘要
路体(築堤)盛土	施工幅員=2.5m未満:	m3	1			CB210510 管理費区分 無 単-103号
計						
単価						

1次単価表 <01>

単-7号

単価適用年月	20260622
歩掛適用年月	20260622
労務調整-超過-規制	1.000-00000020

名称	規格	単位	数量	単価	金額	摘要
法面整形(切土部)	レキ質土、砂及び砂質土、粘性土	m2	1			
名称	規格/条件	単位	数量	単価	金額	摘要
法面整形	整形箇所=切土部：現場制約の有無=無し： 土質=レキ質土、砂及び砂質土、粘性土：費用の 内訳=全ての費用：	m 2	1			CB220010 管理費区分 無 単-104号
計						
単価						

1次単価表 <01>

単-8号

単価適用年月	20260622
歩掛適用年月	20260622
労務調整-超過-規制	1.000-00000020

名称	規格	単位	数量	単価	金額	摘要
法面整形(盛土部)	レキ質土、砂及び砂質土、粘性土	m2	1			
名称	規格/条件	単位	数量	単価	金額	摘要
法面整形	整形箇所=盛土部：法面締固めの有無=有り ：現場制約の有無=無し：土質=レキ質土、砂 及び砂質土、粘性土：費用の内訳=全ての費 用：	m 2	1			CB220010 管理費区分 無 単-105号
計						
単価						

1次単価表 <01>

単-9号

単価適用年月	20260622
歩掛適用年月	20260622
労務調整-超過-規制	1.000-00000020

名称	規格	単位	数量	単価	金額	単価
路面工内法面整形		m2				
名称	規格/条件	単位	数量	単価	金額	摘要
法面整形	整形箇所=盛土部：法面締固めの有無=無し ：現場制約の有無=無し：土質=ㄐ質土、砂 及び砂質土、粘性土：費用の内訳=全ての費 用：	m 2	1			CB220010 管理費区分 無 単-106号
計						
単価						

1次単価表 <01>

単-10号

単価適用年月	20260622
歩掛適用年月	20260622
労務調整-超過-規制	1.000-00000020

名称	規格/条件	単位	数量	単価	金額	摘要
土砂等運搬	土砂(岩塊・玉石混り土含む)【ダンプトラック [オンロード・ディーゼル] 10t 積級】【タイヤ損耗費 10t 積級 良好 供用日】	m3	1			CB210110 管理費区分 無 単-107号
計						
単価						

1次単価表 <01>

単-11号

単価適用年月	20260622
歩掛適用年月	20260622
労務調整-超過-規制	1.000-00000020

名称	規格	単位	数量	単価	金額	摘要
残土等処分	【処分費 】	m3	1			CB210560 管理費区分 T 単-108号
計						
単価						

1次単価表 <01>

単-12号

単価適用年月	20260622
歩掛適用年月	20260622
労務調整-超過-規制	1.000-00000020

名称	規格	単位	数量	単価	金額	摘要
張芝	野芝・高麗芝・栽培土工芝	m2	1			
名称	規格/条件	単位	数量	単価	金額	摘要
人力施工による植生工	工種区分=張芝工：施工規模=500m2以上（標準）：時間制約を受ける場合の補正=無：	m2	1			WB810870 管理費区分 無 単-109号
計						
単価						

1次単価表 <01>

単-13号

単価適用年月	20260622
歩掛適用年月	20260622
労務調整-超過-規制	1.000-00000020

名称	規格	単位	数量	単価	金額	摘要
すき取り土法覆基材	厚さ15cm	m2	1			
すき取り土張付		m2	1			DX042220 管理費区分 無 単-110号
すき取り土積込		m3	0.15			DX042210 管理費区分 無 単-111号
すき取り土運搬	運搬距離=1.2km以下：タイヤ損耗費=普通 ：	m3	0.15			DX042230 管理費区分 無 単-112号
すき取り土仮置き・整形		m3	0.15			DX042200 管理費区分 無 単-113号
計						
単価						

1次単価表 <01>

単-14号

単価適用年月	20260622
歩掛適用年月	20260622
労務調整-超過-規制	1.000-00000020

名称	規格	単位	数量	単価	金額	摘要
床掘り	小規模	m3	1			
名称	規格/条件	単位	数量	単価	金額	摘要
床掘り	土質=土砂; 施工方法=上記以外 (小規模) : 費用の内訳=全ての費用:	m 3	1			CB210030 管理費区分 無 単-114号
計						
単価						

1次単価表 <01>

単-15号

単価適用年月	20260622
歩掛適用年月	20260622
労務調整-超過-規制	1.000-00000020

名称	規格	単位	数量	単価	金額	単価
床掘り	1m以上2m未満	m3	1			
名称	規格/条件	単位	数量	単価	金額	摘要
床掘り	土質=土砂：施工方法=平均施工幅1m以上2m未満：土留方式の種類=無し：障害の有無=無し：	m 3	1			CB210030 管理費区分 無 単-115号
計						
単価						

1次単価表 <01>

単-16号

単価適用年月	20260622
歩掛適用年月	20260622
労務調整-超過-規制	1.000-00000020

名称	規格	単位	数量	単価	金額	単価
床掘り	標準	m3	1			
名称	規格/条件	単位	数量	単価	金額	摘要
床掘り	土質=土砂：施工方法=標準：土留方式の種類=無し：障害の有無=無し：	m 3	1			CB210030 管理費区分 無 単-116号
計						
単価						

1次単価表 <01>

単-17号

単価適用年月	20260622
歩掛適用年月	20260622
労務調整-超過-規制	1.000-00000020

名称	規格	単位	数量	単価	金額	摘要
埋戻し	小規模	m3	1			
埋戻し	規格/条件 施工方法=上記以外(小規模):土質=土砂 :費用の内訳=全ての費用:	m3	1			CB210410 管理費区分 無 単-117号
計						
単価						

1次単価表 <01>

単-18号

単価適用年月	20260622
歩掛適用年月	20260622
労務調整-超過-規制	1.000-00000020

名称	規格	単位	数量	単価	金額	摘要
埋戻し	1m以上4m未満	m3	1			
埋戻し	規格/条件 施工方法=最大埋戻幅1m以上4m未満:	m 3	1			CB210410 管理費区分 無 単-118号
計						
単価						

1次単価表 <01>

単-19号

単価適用年月	20260622
歩掛適用年月	20260622
労務調整-超過-規制	1.000-00000020

名称	規格	単位	数量	単価	金額	摘要
基面整正		m2	1			CB210080 管理費区分 無 単-119号
計						
単価						

1次単価表 <01>

単-20号

単価適用年月	20260622
歩掛適用年月	20260622
労務調整-超過-規制	1.000-00000020

名称	規格/条件	単位	数量	単価	金額	摘要
U型側溝	作業区分=据付け:L=1000・L=4000の使用の有無=無し:夜間作業の有無=無し:U型側溝の種類=側溝(各種):U型側溝の規格・仕様=L=2000mm:U型側溝の質量=1000kg/個以下:時間的制約の有無=無し:施工箇所における補正=無し:基礎碎石施工の有無=有り:基礎碎石の種類=碎石(各種):基礎碎石設計数量(実数入力)=0.5m ³ /10m: 【U型側溝 300B 2000mm/個 参考質量264kg/個 ロングタイプ エコスタックコンクリート対応品含む】 【再生骨材 0~80mm】	m	1			WB821410 管理費区分 無 単-120号
土砂等運搬	土砂等発生現場=標準:積込機種・規格=バックホウ山積1.4m ³ (平積1.0m ³):土質=土砂(岩塊・玉石混り土含む):DID区間の有無=無し:運搬距離(km)(DID区間無)=3.0km以下: 【ダンプトラック [オンロード・ディーゼル] 10t積級】 【タイヤ損耗費 10t積級 良好 供用日】	m ³	0.042			CB210110 管理費区分 無 単-121号
計						
単価						

1次単価表 <01>

単-21号

単価適用年月	20260622
歩掛適用年月	20260622
労務調整-超過-規制	1.000-00000020

名称	規格/条件	単位	数量	単価	金額	摘要
名 裏込材 規 再生骨材0~80mm【再生骨材 0~80mm】 格 イヤ損耗費 10t積級 良好 供用日		単位	m3	数量	1	単価
裏込碎石	碎石の種類=碎石(各種):費用の内訳=全ての費用: 【再生骨材 0~80mm】	m3	1			CB221120 管理費区分 無 単-122号
土砂等運搬	土砂等発生現場=標準:積込機種・規格=バックホ山積1.4m3(平積1.0m3):土質=土砂(岩塊・玉石混り土含む):DID区間の有無=無し:運搬距離(km)(DID区間無)=3.0km以下: 【ダンプトラック [オンロード・ディーゼル] 10t積級】 【タイヤ損耗費 10t積級 良好 供用日】	m3	0.83			CB210110 管理費区分 無 単-123号
計						
単価						

1次単価表 <01>

単-22号

単価適用年月	20260622
歩掛適用年月	20260622
労務調整-超過-規制	1.000-00000020

名称	規格/条件	単位	数量	単価	金額	摘要
鉄筋コンクリート管 [2種]	φ250【ダンプトラック [オンロード・ディーゼル] 10t積級】【タイヤ損耗費 10t積級 良好 供用日】【再生骨材 0~40mm】【生コンクリート 混合B種 C-1 (-)-8-20(25)】	m	10			DX051310 管理費区分 無 単-124号
鉄筋コンクリート管 (2種管) 据付・撤去	作業区分=据付:管径=250mm:資材区分=施工費+材料費(管+ゴムリング):管の使用本数(10m当り)=10本:	m	10			DX051310 管理費区分 無 単-124号
土砂等運搬	土砂等発生現場=標準:積込機種・規格=バックホ山積1.4m3(平積1.0m3):土質=土砂(岩塊・玉石混り土含む):DID区間の有無=無し:運搬距離(km)(DID区間無)=3.0km以下: 【ダンプトラック [オンロード・ディーゼル] 10t積級】【タイヤ損耗費 10t積級 良好 供用日】	m ³	0.93			CB210110 管理費区分 無 単-125号
基礎碎石	碎石の厚さ=12.5cmを超え17.5cm以下:碎石の種類=碎石(各種):費用の内訳=全ての費用: 【再生骨材 0~40mm】	m ²	7.5			CB221110 管理費区分 無 単-126号
コンクリート	構造物種別=小型構造物:打設工法=バックホ(クレーン機能付)打設:コンクリート規格=各種:養生工の種類=一般養生:費用の内訳=全ての費用: 【生コンクリート 混合B種 C-1 (-)-8-20(25)】	m ³	1.06			CB240010 管理費区分 無 単-127号
型枠	型枠の種類=一般型枠:構造物の種類=小型構造物:	m ²	5.4			CB240210 管理費区分 無 単-128号
計						
単価						

1次単価表 <01>

単-23号

単価適用年月	20260622
歩掛適用年月	20260622
労務調整-超過-規制	1.000-00000020

名称	規格/条件	単位	数量	単価	金額	摘要
プレキャスト集水桝	作業区分=据付：製品質量(kg/基)=600kg を超え800kg以下：基礎碎石の有無=無し： 費用の内訳=全ての費用：	基	1			CB222800 管理費区分 無 単-129号
プレキャスト集水桝 (材料費)	【下部桝 II型D 640×1020×650/660mm 参考質量614kg/個】	基	1			CB222810 管理費区分 無 単-130号
計						
単価						

1次単価表 <01>

単-24号

単価適用年月	20260622
歩掛適用年月	20260622
労務調整-超過-規制	1.000-00000020

名称	規格	箇所	数量	単価	金額	単価
プレキャスト集水桝	I-A上部桝 600/840×300 (再使用)		1			
名称	規格/条件	単位	数量	単価	金額	摘要
プレキャスト集水桝	作業区分=据付:製品質量(kg/基)=200kg を超え400kg以下:基礎碎石の有無=無し: 費用の内訳=全ての費用:	基	1			CB222800 管理費区分 無 単-131号
計						
単価						

1次単価表 <01>

単-25号

名称		規格	単位	箇所	数量	単価	金額	摘要
プレキャスト集水桝		I-A上部桝 600/840×300			1			
名称	規格/条件	単位	数量	単価	金額	摘要		
プレキャスト集水桝	作業区分=据付：製品質量(kg/基)=200kg を超え400kg以下：基礎碎石の有無=無し： 費用の内訳=全ての費用：	基	1			CB222800 管理費区分 無 単-132号		
歩道用雨水桝 上部桝	I型A 受金具付 □600/□840×300 重量252kg	個	1			ZKD2602000 管理費区分 無 地方資材単価		
計								
単価								

1次単価表 <01>

単-26号

単価適用年月	20260622
歩掛適用年月	20260622
労務調整-超過-規制	1.000-00000020

名称	規格/条件	単位	数量	単価	金額	摘要
プレキャスト集水桝	作業区分=据付：製品質量 (kg/基) =600kg を超え800kg以下：基礎砕石の有無=有り： 費用の内訳=全ての費用：	基	1			CB222800 管理費区分 無 単-133号
下部桝	I型A 840×840×1000mm 参考質量759kg/個	個	1			ZAB4004000 管理費区分 無 道建設部策定単価
土砂等運搬	土砂等発生現場=標準：積込機種・規格=バックホウ山積1.4m3 (平積1.0m3)：土質=土砂 (岩塊・玉石混り土含む)：DID区間の有無=無し：運搬距離 (km) (DID区間無) =3.0km以下： 【ダンプトラック [オンロード・ディーゼル] 10t積級】 【タイヤ損耗費 10t積級 良好 供用日】	m3	0.18			CB210110 管理費区分 無 単-134号
計						
単価						

1次単価表 <01>

単-27号

名称		規格	単位	箇所	数量	単価	金額	摘要
プレキャスト集水桝		I-A中間桝H=100、据付			1			
名称	規格/条件	単位	数量	単価	金額	摘要		
プレキャスト集水桝	作業区分=据付：製品質量(kg/基)=80kg を超え200kg以下：基礎碎石の有無=無し： 費用の内訳=全ての費用：	基	1			CB222800 管理費区分 無 単-135号		
中間桝	I型A 840×840×100mm 参考質量 99kg/個	個	1			ZAB4024000 管理費区分 無 道建設部策定単価		
計								
単価								

1次単価表 <01>

単-28号

単価適用年月	20260622
歩掛適用年月	20260622
労務調整-超過-規制	1.000-00000020

名称	規格	箇所	数量	単価	金額	単価
プレキャスト集水桝	I-A中間桝H=150、据付		1			
名称	規格/条件	単位	数量	単価	金額	摘要
プレキャスト集水桝	作業区分=据付：製品質量(kg/基)=80kg を超え200kg以下：基礎碎石の有無=無し： 費用の内訳=全ての費用：	基	1			CB222800 管理費区分 無 単-136号
中間桝	I型A 840×840×150mm 参考質量139kg/個	個	1			ZAB4026000 管理費区分 無 道建設部策定単価
計						
単価						

1次単価表 <01>

単-29号

名称		規格	単位	箇所	数量	単価	金額	摘要
プレキャスト集水桝		I-A中間桝H=200、据付			1			
名称	規格/条件	単位	数量	単価	金額	摘要		
プレキャスト集水桝	作業区分=据付：製品質量(kg/基)=80kg を超え200kg以下：基礎碎石の有無=無し： 費用の内訳=全ての費用：	基	1			CB222800 管理費区分 無 単-137号		
中間桝	I型A 840×840×200mm 参考質量179kg/個	個	1			ZAB402800 管理費区分 無 道建設部策定単価		
計								
単価								

1次単価表 <01>

単-30号

名称		規格	単位	箇所	数量	単価	金額	摘要
プレキャスト集水桝		I-A中間桝H=500、据付			1			
名称	規格/条件	単位	数量	単価	金額	摘要		
プレキャスト集水桝	作業区分=据付：製品質量(kg/基)=400kg を超え600kg以下：基礎碎石の有無=無し： 費用の内訳=全ての費用：	基	1			CB222800 管理費区分 無 単-138号		
中間桝	I型A 840×840×500mm 参考質量421kg/個	個	1			ZAB4040000 管理費区分 無 道建設部策定単価		
計								
単価								

1次単価表 <01>

単-31号

単価適用年月	20260622
歩掛適用年月	20260622
労務調整-超過-規制	1.000-00000020

名称	規格	箇所	数量	単価	金額	単価
プレキャスト集水桝	I-A中間桝H=1000、据付		1			
名称	規格/条件	単位	数量	単価	金額	摘要
プレキャスト集水桝	作業区分=据付：製品質量(kg/基)=800kg を超え1200kg以下：基礎碎石の有無=無し： 費用の内訳=全ての費用：	基	1			CB222800 管理費区分 無 単-139号
中間桝	I型A 840×840×1000mm 参考質量840kg/個	個	1			ZAB4060000 管理費区分 無 道建設部策定単価
計						
単価						

1次単価表 <01>

単-32号

名称		規格	単位	箇所	数量	単価	金額	摘要
プレキャスト集水桝		II-A上部桝、据付(再使用)			1			
名称	規格/条件	単位	数量	単価	金額	摘要		
プレキャスト集水桝	作業区分=据付：製品質量(kg/基)=80kg を超え200kg以下：基礎碎石の有無=無し： 費用の内訳=全ての費用：	基	1			CB222800 管理費区分 無 単-140号		
計								
単価								

単価適用年月	20260622
歩掛適用年月	20260622
労務調整-超過-規制	1.000-00000020

1次単価表 <01>

単-33号

単価適用年月	20260622
歩掛適用年月	20260622
労務調整-超過-規制	1.000-00000020

名称	規格	単位	数量	単価	金額	摘要
プレキャスト集水桝	II-A下部桝、据付(再使用)【ダンプトラック [オンロード・ディーゼル] 10t積級】【タイヤ損耗費 10t積級 良好 供用日】	基	1			CB222800 管理費区分 無 単-141号
土砂等運搬	土砂等発生現場=標準：積込機種・規格=バックホ山積0.8m3 (平積0.6m3) : 土質=土砂 (岩塊・玉石混り土含む) : DID区間の有無=無し : 運搬距離 (km) (DID区間無) =3.0km以下 : 【ダンプトラック [オンロード・ディーゼル] 10t積級】【タイヤ損耗費 10t積級 良好 供用日】	m3	0.081			CB210110 管理費区分 無 単-142号
計						
単価						

1次単価表 <01>

単-34号

名称		単位	数量	単価	金額	摘要
名	プレキャスト浸透枮	箇所				
規	浸透枮E-1 (A型) 【粒度調整砂利 5 ~ 4 0 mm 】 【土木安定シート 不織布 引張強度490N/5cm以下級 】	単位	10			
格						
名称	規格/条件	単位	数量	単価	金額	摘要
プレキャスト集水枮	作業区分=据付:製品質量(kg/基)=600kg を超え800kg以下:基礎碎石の有無=無し: 費用の内訳=全ての費用:	基	10			CB222800 管理費区分 無 単-143号
プレキャスト集水枮	作業区分=据付:製品質量(kg/基)=200kg を超え400kg以下:基礎碎石の有無=無し: 費用の内訳=全ての費用:	基	10			CB222800 管理費区分 無 単-144号
プレキャスト集水枮	作業区分=据付:製品質量(kg/基)=50kg 以上80kg以下:基礎碎石の有無=無し:費用 の内訳=全ての費用:	基	10			CB222800 管理費区分 無 単-145号
浸透枮	I型(A) 840×840×1000mm 参考質量 690kg /個	個	10			ZAB3578000 管理費区分 無 道建設部策定単価
浸透枮安定版	1100×1100×100/150 I型(A)840×840×1000 用 参考質量240kg/個	個	10			ZAB3583000 管理費区分 無 道建設部策定単価
浸透枮底版	580×580×100 I型(A)840×840×1000用 参 考質量 64kg/個	個	10			ZAB3585000 管理費区分 無 道建設部策定単価
ゴミ除去装置	開発 I (A) 中間部用	個	10			ZKD2610500 管理費区分 無 地方資材単価
フィルター材	フィルター材の種類=各種:費用の内訳=全ての 費用: 【粒度調整砂利 5 ~ 4 0 mm 】	m ³	55.2			CB222780 管理費区分 無 単-146号
吸出し防止材設置	【土木安定シート 不織布 引張強度490N/5 cm以下級 】	m ²	208.6			CB224720 管理費区分 無 単-147号
計						
単価						

1次単価表 <01>

単-35号

単価適用年月	20260622
歩掛適用年月	20260622
労務調整-超過-規制	1.000-00000020

名称	規格/条件	単位	数量	単価	金額	摘要
トレンチ管	φ450【ヒューム管 】【粒度調整砂利 5~40mm】【土木安定シート 不織布 引張強度490N/5cm以下級】	m	10			
ヒューム管 (B形管)	作業区分=据付:管径=450mm:固定基礎=無し:規格=各種:費用の内訳=全ての費用: 【ヒューム管 】	m	10			CB222860 管理費区分 無 単-148号
浸透トレンチ管	φ450mm 1000mm/本 参考質量 178kg/本	m	10			ZAB3576000 管理費区分 無 道建設部策定単価
フィルター材	フィルター材の種類=各種:費用の内訳=全ての費用: 【粒度調整砂利 5~40mm】	m ³	8.98			CB222780 管理費区分 無 単-149号
吸出し防止材設置	【土木安定シート 不織布 引張強度490N/5cm以下級】	m ²	45.36			CB224720 管理費区分 無 単-150号
計						
単価						

1次単価表 <01>

単-36号

単価適用年月	20260622
歩掛適用年月	20260622
労務調整-超過-規制	1.000-00000020

名称	ます接続工				箇所	数量	単価	金額	摘要
規格					箇所	数量	単価	金額	摘要
名称	規格/条件	単位	数量	単価	金額	摘要			
ます接続工		箇所	1			DGD10850 管理費区分 無 単-151号			
計									
単価									

1次単価表 <01>

単-37号

単価適用年月	20260622
歩掛適用年月	20260622
労務調整-超過-規制	1.000-00000020

名称	規格	単位	枚	数量	単価	金額	摘要
蓋	【 鋳鉄蓋 雨水枡 鋳鉄蓋 □ 5 0 0 T - 1 4 重量 3 3 k g 受枠込み 】	単位	枚	1			
材料費 (枚)	【 鋳鉄蓋 雨水枡 鋳鉄蓋 □ 5 0 0 T - 1 4 重量 3 3 k g 受枠込み 】	枚		1			WB020016 管理費区分 無 単-152号
計							
単価							

1次単価表 <01>

単-38号

単価適用年月	20260622
歩掛適用年月	20260622
労務調整-超過-規制	1.000-00000020

名称	規格	単位	枚	数量	単価	金額	摘要
蓋	鋼製蓋 460×880×81 【柵蓋 鋼製 T-25 II型D柵用 普通目 460×880×81mm 参考質量 55kg/枚 R-9】	枚		1			
材料費 (枚)	【柵蓋 鋼製 T-25 II型D柵用 普通目 460×880×81mm 参考質量 55kg/枚 R-9】	枚		1			WB020016 管理費区分 無 単-153号
計							
単価							

1次単価表 <01>

単-39号

単価適用年月	20260622
歩掛適用年月	20260622
労務調整-超過-規制	1.000-00000020

名称	規格	単位	枚	数量	単価	金額	単価
蓋	コンクリート蓋 710×710×50			1			
名称	規格/条件	単位	数量	単価	金額	摘要	
コンクリート蓋	I型A桝用 710×710×50mm 2枚割 参考質量 60kg/個	組	1			ZAB4397000 管理費区分 無 道建設部策定単価	
計							
単価							

1次単価表 <01>

単-40号

単価適用年月	20260622
歩掛適用年月	20260622
労務調整-超過-規制	1.000-00000020

名称	規格	単位	枚	数量	単価	金額	単価
蓋	浸透蓋 E-450【浸透管蓋 E-450型 重量33kg/枚】			1			
材料費 (枚)	【浸透管蓋 E-450型 重量33kg/枚】	枚		1			WB020016 管理費区分 無 単-154号
計							
単価							

1次単価表 <01>

単-41号

単価適用年月	20260622
歩掛適用年月	20260622
労務調整-超過-規制	1.000-00000020

名称	規格/条件	単位	数量	単価	金額	摘要
暗渠排水管	作業区分=据付：管種別=波状管：呼び径=50～150mm：継手材料費=要：費用の内訳=全ての費用： 【合成樹脂管 波状管 φ150mm 無孔管 耐圧強度2100N/m以上 可とう性100mm/50N以上 長さ 4m/本 導水用にも適用可】	m	1			CB222770 管理費区分 無 単-155号
計						
単価						

1次単価表 <01>

単-42号

単価適用年月	20260622
歩掛適用年月	20260622
労務調整-超過-規制	1.000-00000020

名称	暗渠排水管				単位	m	数量	1	単価	
規格	合成樹脂管、波状管 φ 150、継手材料費：不要、5m以下【合成樹脂管 波状管 φ 150mm 無孔管 耐圧強度2100N/m以上 可とう性100mm/50N以上 長さ 4m/本 導水用にも適用可】				単位		数量		単価	
名称	規格/条件	単位	数量	単価	金額	摘要				
暗渠排水管	作業区分=据付：管種別=波状管：呼び径=50～150mm：継手材料費=不要：費用の内訳=全ての費用： 【合成樹脂管 波状管 φ 150mm 無孔管 耐圧強度2100N/m以上 可とう性100mm/50N以上 長さ 4m/本 導水用にも適用可】	m	1			CB222770 管理費区分 無 単-156号				
計										
単価										

1次単価表 <01>

単-43号

単価適用年月	20260622
歩掛適用年月	20260622
労務調整-超過-規制	1.000-00000020

名称	規格	単位	数量	単価	金額	単価
床掘り	1m≦W<2m	m3	1			
名称	規格/条件	単位	数量	単価	金額	摘要
床掘り	土質=土砂：施工方法=平均施工幅1m以上2m 未満：土留方式の種類=無し：障害の有無=無し：	m 3	1			CB210030 管理費区分 無 単-157号
計						
単価						

1次単価表 <01>

単-44号

単価適用年月	20260622
歩掛適用年月	20260622
労務調整-超過-規制	1.000-00000020

名称	規格	単位	数量	単価	金額	単価
埋戻し	1m以上4m未満	m3	1			
名称	規格/条件	単位	数量	単価	金額	摘要
埋戻し	施工方法=最大埋戻幅1m以上4m未満:	m 3	1			CB210410 管理費区分 無 単-158号
計						
単価						

1次単価表 <01>

単-45号

単価適用年月	20260622
歩掛適用年月	20260622
労務調整-超過-規制	1.000-00000020

名称	規格	単位	基	数量	単価	金額	単価
視線誘導標撤去	土中建込10本未満			1			
名称	規格/条件	単位	数量	単価	金額	摘要	
道路付属物撤去工 (視線誘導標)	施工区分=土中建込:施工規模=10本未満: 夜間作業の補正=無:時間制約を受ける場合 の補正=無:	本	1			WB812360 管理費区分 無 単-159号	
計							
単価							

1次単価表 <01>

単-46号

単価適用年月	20260622
歩掛適用年月	20260622
労務調整-超過-規制	1.000-00000020

名称	規格	単位	数量	単価	金額	摘要
視線誘導標基礎撤去		個	1			DX211800 管理費区分 無 単-160号
基礎ブロック設置工	1個当り質量=200kg<W≦500kg : 施工区分=撤去(仮据付) :	個	1			
計						
単価						

1次単価表 <01>

単-47号

単価適用年月	20260622
歩掛適用年月	20260622
労務調整-超過-規制	1.000-00000020

名称	規格	単位	基	数量	単価	金額	単価
照明柱撤去				1			
名称	規格/条件	単位	数量	単価	金額	摘要	
道路照明灯撤去	作業区分=GL8~12m 重量350kg以下：トラッククレーンの深夜割増の区分=割増なし：	基	1			WE210900 管理費区分 無 単-161号	
計							
単価							

1次単価表 <01>

単-48号

単価適用年月	20260622
歩掛適用年月	20260622
労務調整-超過-規制	1.000-00000020

名称	規格	単位	数量	単価	金額	摘要
照明柱基礎撤去		個	1			
基礎ブロック設置工	1個当り質量=500kg<W≦1000kg : 施工区分 =撤去(仮据付) :	個	1			DX211800 管理費区分 無 単-162号
計						
単価						

1次単価表 <01>

単-49号

単価適用年月	20260622
歩掛適用年月	20260622
労務調整-超過-規制	1.000-00000020

名称	I型A上部柵撤去(再設置)		単位	基	数量	1	単価
規格			単位	基	数量	1	単価
名称	規格/条件	単位	数量	単価	金額	摘要	
プレキャスト集水柵	作業区分=撤去:製品質量(kg/基)=200kg を超え400kg以下:費用の内訳=全ての費用 :	基	1			CB222800 管理費区分 無 単-163号	
計							
単価							

1次単価表 <01>

単-50号

単価適用年月	20260622
歩掛適用年月	20260622
労務調整-超過-規制	1.000-00000020

名称	規格		単位	基	数量	単価	金額	単価
名称	規格/条件	単位	数量	単価	金額	摘要		
II型A上部柵撤去(再設置)		基	1					
プレキャスト集水柵	作業区分=撤去:製品質量(kg/基)=80kg を超え200kg以下:費用の内訳=全ての費用:	基	1			CB222800 管理費区分 無 単-164号		
計								
単価								

1次単価表 <01>

単-51号

単価適用年月	20260622
歩掛適用年月	20260622
労務調整-超過-規制	1.000-00000020

名称	規格		単位	基	数量	単価	金額	単価
名称	規格/条件		単位	数量	単価	金額	摘要	
II型A下部柵撤去(再設置)			基	1				
プレキャスト集水柵	作業区分=撤去:製品質量(kg/基)=200kg を超え400kg以下:費用の内訳=全ての費用 :		基	1			CB222800 管理費区分 無 単-165号	
計								
単価								

1次単価表 <01>

単-52号

単価適用年月	20260622
歩掛適用年月	20260622
労務調整-超過-規制	1.000-00000020

名称	規格	単位	基	数量	単価	金額	単価
止水壁撤去				1			
名称	規格/条件	単位	数量	単価	金額	摘要	
プレキャスト集水桝	作業区分=撤去:製品質量(kg/基)=200kg を超え400kg以下:費用の内訳=全ての費用 :	基	1			CB222800 管理費区分 無 単-166号	
計							
単価							

1次単価表 <01>

単-53号

単価適用年月	20260622
歩掛適用年月	20260622
労務調整-超過-規制	1.000-00000020

名称	規格	単位	数量	単価	金額	摘要
暗渠排水管撤去	φ150合成樹脂管	m	1			
名称	規格/条件	単位	数量	単価	金額	摘要
暗渠排水管	作業区分=撤去:管種別=波状管:呼び径=50~150mm:	m	1			CB222770 管理費区分 無 単-167号
計						
単価						

1次単価表 <01>

単-54号

単価適用年月	20260622
歩掛適用年月	20260622
労務調整-超過-規制	1.000-00000020

名称	コンクリート構造物取壊し				単位	m3	数量	1	単価	
規格	無筋構造物機械施工				単位		数量		単価	
名称	規格/条件	単位	数量	単価	金額	摘要				
構造物とりこわし	構造物区分=無筋構造物；工法区分=機械施工；時間的制約の有無=無し；夜間作業の有無=無し；低騒音・低振動対策=不要；	m 3	1			WB824010 管理費区分 無 単-168号				
計										
単価										

1次単価表 <01>

単-55号

単価適用年月	20260622
歩掛適用年月	20260622
労務調整-超過-規制	1.000-00000020

名称	規格	単位	数量	単価	金額	摘要
舗装版切断	アスファルト舗装版15cm以下	m	1			
名称	規格/条件	単位	数量	単価	金額	摘要
舗装版切断	舗装版種別=アスファルト舗装版:アスファルト舗装版厚=15cm以下:費用の内訳=全ての費用:	m	1			CB430510 管理費区分 無 単-169号
計						
単価						

1次単価表 <01>

単-56号

単価適用年月	20260622
歩掛適用年月	20260622
労務調整-超過-規制	1.000-00000020

名称	規格/条件	単位	数量	単価	金額	摘要
舗装版破碎	舗装版種別=アスファルト舗装版：障害等の有無=無し：騒音振動対策=不要：舗装版厚=15cm以下：積込作業の有無=有り：費用の内訳=全ての費用：	m 2	1			CB430310 管理費区分 無 単-170号
計						
単価						

1次単価表 <01>

単-57号

単価適用年月	20260622
歩掛適用年月	20260622
労務調整-超過-規制	1.000-00000020

名称	規格	単位	数量	単価	金額	摘要
歩車道境界ブロック撤去	再利用率区分=処分:	m	1			CB422540 管理費区分 無 単-171号
計						
単価						

1次単価表 <01>

単-58号

単価適用年月	20260622
歩掛適用年月	20260622
労務調整-超過-規制	1.000-00000020

名称	規格	単位	基	数量	単価	金額	単価
標識柱撤去(再設置)	小型標識 タイプ③	基		1			
名称	規格/条件	単位	数量	単価	金額	摘要	
標識柱・基礎撤去(路側式)	形式=単柱式(基礎含む):施工規模加算=3~4基:時間的制約を受ける場合の補正=無:夜間作業の補正=無:	基	1			WB812190 管理費区分 無 単-172号	
計							
単価							

1次単価表 <01>

単-59号

単価適用年月	20260622
歩掛適用年月	20260622
労務調整-超過-規制	1.000-00000020

名称	規格	単位	基	数量	単価	金額	単価
標識柱撤去(再設置)	大型標識 タイプ①			1			
名称	規格/条件	単位	数量	単価	金額	摘要	
標識柱撤去 (片持式・門型式)	柱の種類・規格=片持式 400kg未満/基:施工規模加算=1基:時間的制約を受ける場合の補正=無:夜間作業の補正=無:	基	1			WB812200 管理費区分 無 単-173号	
基礎ブロック設置工	1個当り質量=200kg<W≤500kg:施工区分=撤去(仮据付):	個	1			DX211800 管理費区分 無 単-160号	
計							
単価							

1次単価表 <01>

単-60号

単価適用年月	20260622
歩掛適用年月	20260622
労務調整-超過-規制	1.000-00000020

名称	規格	単位	台	数量	単価	金額	単価
廃プラ運搬	合成樹脂管 φ150			1			
名称	規格/条件	単位	数量	単価	金額	摘要	
一般貨物自動車運賃	小型車(2tクラス) 10kmまで	台	1			ZAE3000100 管理費区分 無 その他単価	
計							
単価							

1次単価表 <01>

単-61号

単価適用年月	20260622
歩掛適用年月	20260622
労務調整-超過-規制	1.000-00000020

名称	規格/条件	単位	数量	単価	金額	摘要
名 殻運搬 規 アスファルト殻、3.5km以下【ダンプトラック [オンロード・ディーゼル] 10t積級】【タイヤ損耗費 10t積級】 格 良好 供用日		単位	m3	数量	1	単価
名称	規格/条件	単位	数量	単価	金額	摘要
殻運搬	殻発生作業=舗装版破碎：積込工法区分=機械（騒音対策不要、厚15cm以下）：DID区間の有無=有り：運搬距離（km）（DID区間有）=3.5km以下：費用の内訳=全ての費用： 【ダンプトラック [オンロード・ディーゼル] 10t積級】【タイヤ損耗費 10t積級 良好 供用日】	m3	1			CB227010 管理費区分 無 単-174号
計						
単価						

1次単価表 <01>

単-62号

単価適用年月	20260622
歩掛適用年月	20260622
労務調整-超過-規制	1.000-00000020

名称	規格/条件	単位	数量	単価	金額	摘要
名 称 殻運搬 規 格 コンクリート殻（無筋）、3.3km以下【ダンプトラック [オンロード・ディーゼル] 10 t 積級】 【タイヤ損耗費 10 t 積級 良好 供用日】		単位	m3	数量	1	単価
名称	規格/条件	単位	数量	単価	金額	摘要
殻運搬	殻発生作業=コンクリート（無筋）構造物とりこわし：積込工法区分=機械積込：DID区間の有無=有り：運搬距離（km）（DID区間有無）=3.3km以下：費用の内訳=全ての費用： 【ダンプトラック [オンロード・ディーゼル] 10 t 積級】 【タイヤ損耗費 10 t 積級 良好 供用日】	m 3	1			CB227010 管理費区分 無 単-175号
計						
単価						

1次単価表 <01>

単-63号

単価適用年月	20260622
歩掛適用年月	20260622
労務調整-超過-規制	1.000-00000020

名称	規格	単位	数量	単価	金額	単価
現場発生品運搬	7km以下	t	1			
名称	規格/条件	単位	数量	単価	金額	摘要
現場発生品及び支給品運搬	トラック機種=クレーン装置付2t積、吊能力2.9t : DID 区間の有無=有り : 片道運搬距離 (km) DID 有=7.0km以下 :	t	1			CB010410 管理費区分 無 単-176号
計						
単価						

1次単価表 <01>

単-64号

単価適用年月	20260622
歩掛適用年月	20260622
労務調整-超過-規制	1.000-00000020

名称	規格	単位	数量	単価	金額	単価
廃プラ処分	合成樹脂管 φ150	t	1			
名称	規格/条件	単位	数量	単価	金額	摘要
産業廃棄物中間処理料金	廃プラスチック類	t	1			ZKD5648000 管理費区分 T 地方資材単価
産業廃棄物中間処理料金	循環税相当額 廃プラスチック類	t	1			ZKD5648100 管理費区分 9 地方資材単価
計						
単価						

1次単価表 <01>

単-65号

単価適用年月	20260622
歩掛適用年月	20260622
労務調整-超過-規制	1.000-00000020

名称	規格	単位	数量	単価	金額	摘要
穀処分	アスファルト殻、 $\gamma=2.28t/m^3$ 【アスファルト塊受入費 30~50cm程度の大きさ】	m3	1			
処分費 (t)	【アスファルト塊受入費 30~50cm程度の大きさ】	t	2.28			WB020052 概数 管理費区分 T 単-177号
計						
単価						

1次単価表 <01>

単-66号

単価適用年月	20260622
歩掛適用年月	20260622
労務調整-超過-規制	1.000-00000020

名称	規格	単位	数量	単価	金額	摘要
殻処分	コンクリート殻無筋(大型)、 $\gamma=2.35 \text{ t/m}^3$ 【コンクリート塊受入費 無筋 大型ブロック】	m3	1			
処分費 (t)	【コンクリート塊受入費 無筋 大型ブロック】	t	2.35			WB020052 概数 管理費区分 T 単-178号
計						
単価						

1次単価表 <01>

単-67号

単価適用年月	20260622
歩掛適用年月	20260622
労務調整-超過-規制	1.000-00000020

名称	規格	単位	数量	単価	金額	摘要
殻処分	コンクリート殻無筋、 $\gamma=2.35 \text{ t/m}^3$ 【コンクリート塊受入費 無筋 30cm程度の大きさ】	m3	1			
処分費 (t)	【コンクリート塊受入費 無筋 30cm程度の大きさ】	t	2.35			WB020052 概数 管理費区分 T 単-179号
計						
単価						

1次単価表 <01>

単-68号

単価適用年月	20260622
歩掛適用年月	20260622
労務調整-超過-規制	1.000-00000020

名称	規格	単位	数量	単価	金額	摘要
汚泥処分		t			1	
産業廃棄物中間処理料金	汚泥 含水率85%以上(計量費含む) 無機性汚泥	t	1			ZKD5605800 管理費区分 T 地方資材単価
産業廃棄物中間処理料金	循環税相当額 汚泥 含水率85%以上(計量費含む) 無機性汚泥	t	1			ZKD5605900 管理費区分 9 地方資材単価
計						
単価						

1次単価表 <01>

単-69号

名称		単位	基	数量	単価	金額	摘要
標識柱[移設]							
規格							
単柱式(基礎含む)、φ60.5、H=3500【標識柱 直柱 STK400 φ60.5mm 肉厚2.3mm 支柱長3.5m 亜鉛メッキ+塗装(白色)】							
【ダンプトラック [オンロード・ディーゼル] 10t積級】【タイヤ損耗費 10t積級 良好 供用日】							
名称	規格/条件	単位	数量	単価	金額	摘要	
標識柱・基礎設置(路側式)	柱の規格=単柱式(基礎含む) φ60.5:施工規模加算=3~4基:時間的制約を受ける場合の補正=無:夜間作業の補正=無:曲げ支柱加算=無:柱の材料費の計上=無:塗装仕様=下地亜鉛メッキ+静電粉体塗装(白色): 【標識柱 直柱 STK400 φ60.5mm 肉厚2.3mm 支柱長3.5m 亜鉛メッキ+塗装(白色)】	基	1			WB812110 管理費区分 無 単-180号	
土砂等運搬	土砂等発生現場=標準:積込機種・規格=バックホウ山積0.8m3(平積0.6m3):土質=土砂(岩塊・玉石混り土含む):DID区間の有無=無し:運搬距離(km)(DID区間無)=3.0km以下: 【ダンプトラック [オンロード・ディーゼル] 10t積級】【タイヤ損耗費 10t積級 良好 供用日】	m3	0.08			CB210110 管理費区分 無 単-181号	
計							
単価							

1次単価表 <01>

単-70号

名称		規格/条件	単位	数量	単価	金額	摘要
名	標識柱 [移設]						
規	片持式(基礎含む)、φ216.3、H=6100【再生骨材 0~80mm】【ダンプトラック [オンロード・ディーゼル]		基				
格	10t積級】【タイヤ損耗費 10t積級 良好 供用日】						
				1			
標識柱設置 (片持式)	柱の質量区分=400kg未満/基:柱材料の規格=不要:施工規模加算=1基:時間的制約を受ける場合の補正=無:夜間作業の補正=無:		基	1			WB812120 管理費区分 無 単-182号
基礎ブロック設置工	1個当り質量=200kg<W≤500kg:施工区分=据付:		個	1			DX211800 管理費区分 無 単-183号
基礎砕石	砕石の厚さ=20.0cmを超え22.5cm以下:砕石の種類=砕石(各種):費用の内訳=全ての費用: 【再生骨材 0~80mm】		m ²	2.2			CB221110 管理費区分 無 単-184号
土砂等運搬	土砂等発生現場=標準:積込機種・規格=バックホウ山積0.8m ³ (平積0.6m ³):土質=土砂(岩塊・玉石混り土含む):DID区間の有無=無し:運搬距離(km)(DID区間無)=3.0km以下: 【ダンプトラック [オンロード・ディーゼル] 10t積級】【タイヤ損耗費 10t積級 良好 供用日】		m ³	0.37			CB210110 管理費区分 無 単-185号
計							
単価							

1次単価表 <01>

単-71号

単価適用年月	20260622
歩掛適用年月	20260622
労務調整-超過-規制	1.000-00000020

名称	規格	単位	数量	単価	金額	単価
床掘り	1m以上2m未満	m3	1			
名称	規格/条件	単位	数量	単価	金額	摘要
床掘り	土質=土砂：施工方法=平均施工幅1m以上2m未満：土留方式の種類=無し：障害の有無=無し：	m 3	1			CB210030 管理費区分 無 単-186号
計						
単価						

1次単価表 <01>

単-72号

単価適用年月	20260622
歩掛適用年月	20260622
労務調整-超過-規制	1.000-00000020

名称	規格	単位	数量	単価	金額	単価
床掘り	標準	m3	1			
名称	規格/条件	単位	数量	単価	金額	摘要
床掘り	土質=土砂：施工方法=標準：土留方式の種類=無し：障害の有無=無し：	m 3	1			CB210030 管理費区分 無 単-187号
計						
単価						

1次単価表 <01>

単-73号

単価適用年月	20260622
歩掛適用年月	20260622
労務調整-超過-規制	1.000-00000020

名称	規格	単位	数量	単価	金額	摘要
埋戻し	1m以上4m未満	m3	1			
埋戻し	規格/条件 施工方法=最大埋戻幅1m以上4m未満:	m 3	1			CB210410 管理費区分 無 単-188号
計						
単価						

1次単価表 <01>

単-74号

単価適用年月	20260622
歩掛適用年月	20260622
労務調整-超過-規制	1.000-00000020

名称	規格	単位	数量	単価	金額	摘要
基面修正		m2	1			CB210080 管理費区分 無 単-189号
計						
単価						

1次単価表 <01>

単-75号

単価適用年月	20260622
歩掛適用年月	20260622
労務調整-超過-規制	1.000-00000020

名称	規格/条件	単位	数量	単価	金額	摘要
視線誘導標	φ139.8、φ89.1mm【鋼製大型視線誘導標 1基セット(アンカーボルト、管理標、樹脂製水切キャップ、支柱、矢羽根を含む) 建込手間、基礎工事、標識板を含まず】【固定式視線誘導柱用基礎ブロック 800×800×1300 参考重量1955kg/個】【再	基	1			DX212610 管理費区分 無 単-190号
鋼製大型視線誘導標設置・撤去	施工区分=柱設置：	基	1			DX212630 管理費区分 無 単-191号
材料費（鋼製大型視線誘導標）	【鋼製大型視線誘導標 1基セット(アンカーボルト、管理標、樹脂製水切キャップ、支柱、矢羽根を含む) 建込手間、基礎工事、標識板を含まず】	基	1			DX212640 管理費区分 無 単-192号
材料費（基礎ブロック）	基礎ブロックの単位=個： 【固定式視線誘導柱用基礎ブロック 800×800×1300 参考重量1955kg/個】	個	1			CB221110 管理費区分 無 単-193号
基礎碎石	碎石の厚さ=17.5cmを超え20.0cm以下：碎石の種類=碎石（各種）：費用の内訳=全ての費用： 【再生骨材 0～80mm】	m ²	1			CB210110 管理費区分 無 単-194号
土砂等運搬	土砂等発現場=標準：積込機種・規格=バックホウ山積1.4m ³ （平積1.0m ³ ）：土質=土砂（岩塊・玉石混り土含む）：DID区間の有無=無し：運搬距離（km）（DID区間無）=3.0km以下： 【ダンプトラック [オンロード・ディーゼル] 10t積級】【タイヤ損耗費 10t積級 良好 供用日】	m ³	0.17			WB020015 管理費区分 無 単-195号
材料費（個）	【法止めブロック 鋼製大型視線誘導標用 900×850×600 道建設部対応版】	個	1			
計						
単価						

1次単価表 <01>

単-76号

名称		規格/条件	単位	数量	単価	金額	摘要
名	照明柱基礎						
規	500×500×1,900【再生骨材 0~80mm】【ダンプトラック [オンロード・ディーゼル] 10t積級】【タ		単位			1	
格	イヤ損耗費 10t積級 良好 供用日】						
基礎碎石	碎石の厚さ=17.5cmを超え20.0cm以下：碎石の種類=碎石（各種）：費用の内訳=全ての費用： 【再生骨材 0~80mm】	m ²		0.49			CB221110 管理費区分 無 単-196号
基礎ブロック	照明灯用 1000kg/個以上	kg		1,116			ZAB2534000 管理費区分 無 道建設部策定単価
基礎ブロック設置工	1個当り質量=1000kg<W≤2000kg：施工区分=据付：	個		1			DX211800 管理費区分 無 単-197号
土砂等運搬	土砂等発生現場=標準：積込機種・規格=バックホウ山積1.4m ³ （平積1.0m ³ ）：土質=土砂（岩塊・玉石混り土含む）：DID区間の有無=無し：運搬距離（km）（DID区間無）=3.0km以下： 【ダンプトラック [オンロード・ディーゼル] 10t積級】【タイヤ損耗費 10t積級 良好 供用日】	m ³		0.08			CB210110 管理費区分 無 単-198号
接地棒	φ14mm 長さ1200mm	本		1			ZAC2432000 管理費区分 無 刊行物単価
接地設置	作業種別=D種接地：基礎床掘3m以内の施工による補正=補正あり：	極		1			WE123800 管理費区分 無 単-199号
600Vビニル絶縁電線	IV 5.5mm ²	m		2			V001001013 管理費区分 無 刊行物単価
波付硬質ポリエチレン電線管	FEP 30mm	m		1			V001111001 管理費区分 無 刊行物単価
計							

1次単価表 <01>

単-76号

単価適用年月	20260622
歩掛適用年月	20260622
労務調整-超過-規制	1.000-00000020

名称	規格/条件	単位	数量	単価	金額	摘要
照明柱基礎	500×500×1,900【再生骨材 0~80mm】【ダンプトラック [オンロード・ディーゼル] 10t積級】【タイヤ損耗費 10t積級 良好 供用日】	基	1			
単価						

1次単価表 <01>

単-77号

単価適用年月	20260622
歩掛適用年月	20260622
労務調整-超過-規制	1.000-00000020

名称	規格/条件	単位	数量	単価	金額	摘要
照明柱	LED道路灯 (H=12m) 昼白色タイプLED	基	1			WE210800 管理費区分 無 単-200号
照明器具取付	作業種別=照明器具取付:作業内容による補正=新設:高所作業車の持込貸与の区分=持込:	台	1			WE211500 管理費区分 無 単-201号
LED道路照明灯具	KCE100-2、定格入力容量150VA以下 (照明器具、LEDモジュール、モジュール制御装置を含む)	台	1			ZAC2060100 管理費区分 無 刊行物単価
引込用バンド	亜鉛メッキ	個	1			ZAC2444000 管理費区分 無 道建設部策定単価
600Vビニル絶縁シースケーブル	VV-R (SV) 2.0mm2心	m	24			V001003002 管理費区分 無 刊行物単価
ネームプレート	100×80mm 亜鉛メッキ	枚	1			ZAC2442000 管理費区分 無 道建設部策定単価
テーパーポール加算額	1~9本 (1車分)	式	1			ZAC2297000 管理費区分 無 刊行物単価
計						
単価						

1次単価表 <01>

単-78号

単価適用年月	20260622
歩掛適用年月	20260622
労務調整-超過-規制	1.000-00000020

名称	規格	単位	数量	単価	金額	摘要
不陸整正	不陸整正	m2	1			
不陸整正	補足材料無し					
計						
単価						

1次単価表 <01>

単-79号

単価適用年月	20260622
歩掛適用年月	20260622
労務調整-超過-規制	1.000-00000020

名称	規格/条件	単位	数量	単価	金額	摘要
凍上抑制層 (車道部)	再生骨材0~80mm、t=600mm【再生骨材 0~80mm】【ダンプトラック [オンロード・ディーゼル] 10t積級】【タイヤ損耗費 10t積級 良好 供用日】	m2	1			
下層路盤 (車道・路肩部)	全仕上り厚 (実数入力) =600mm : 施工区分 =3層施工 : 材料=路盤材 (各種) : 費用の内訳=全ての費用 : 【再生骨材 0~80mm】	m2	1			CB410030 管理費区分 無 単-203号
土砂等運搬	土砂等発生現場=標準 : 積込機種・規格=バックホ山積1.4m3 (平積1.0m3) : 土質=土砂 (岩塊・玉石混り土含む) : DID区間の有無=無し : 運搬距離 (km) (DID区間無) =3.0km以下 : 【ダンプトラック [オンロード・ディーゼル] 10t積級】【タイヤ損耗費 10t積級 良好 供用日】	m3	0.498			CB210110 管理費区分 無 単-204号
計						
単価						

1次単価表 <01>

単-80号

単価適用年月	20260622
歩掛適用年月	20260622
労務調整-超過-規制	1.000-00000020

名称	規格/条件	単位	数量	単価	金額	摘要
凍上抑制層（車道部）	再生骨材0~80mm、t=550mm【再生骨材 0~80mm】【ダンプトラック [オンロード・ディーゼル] 10t積級】【タイヤ損耗費 10t積級 良好 供用日】	m2	1			
下層路盤（車道・路肩部）	全仕上り厚（実数入力）=550mm：施工区分=3層施工：材料=路盤材（各種）：費用の内訳=全ての費用： 【再生骨材 0~80mm】	m2	1			CB410030 管理費区分 無 単-205号
土砂等運搬	土砂等発生現場=標準：積込機種・規格=バックホ山積1.4m3（平積1.0m3）：土質=土砂（岩塊・玉石混り土含む）：DID区間の有無=無し：運搬距離（km）（DID区間無）=3.0km以下： 【ダンプトラック [オンロード・ディーゼル] 10t積級】【タイヤ損耗費 10t積級 良好 供用日】	m3	0.457			CB210110 管理費区分 無 単-206号
計						
単価						

1次単価表 <01>

単-81号

単価適用年月	20260622
歩掛適用年月	20260622
労務調整-超過-規制	1.000-00000020

名称	規格/条件	単位	数量	単価	金額	摘要
凍上抑制層 (歩道部)	再生骨材0~80mm、t=170mm【再生骨材 0~80mm】【ダンプトラック [オンロード・ディーゼル] 10t積級】【タイヤ損耗費 10t積級 良好 供用日】	m2	1			
下層路盤 (歩道部)	全仕上り厚 (実数入力) =170mm : 施工区分=1層施工 : 材料=路盤材 (各種) : 費用の内訳=全ての費用 : 【再生骨材 0~80mm】	m2	1			CB410031 管理費区分 無 単-207号
土砂等運搬	土砂等発生現場=標準 : 積込機種・規格=バックホ山積1.4m3 (平積1.0m3) : 土質=土砂 (岩塊・玉石混り土含む) : DID区間の有無=無し : 運搬距離 (km) (DID区間無) =3.0km以下 : 【ダンプトラック [オンロード・ディーゼル] 10t積級】【タイヤ損耗費 10t積級 良好 供用日】	m3	0.141			CB210110 管理費区分 無 単-208号
計						
単価						

1次単価表 <01>

単-82号

単価適用年月	20260622
歩掛適用年月	20260622
労務調整-超過-規制	1.000-00000020

名称	規格	単位	数量	単価	金額	摘要
下層路盤(車道・路肩部)	再生骨材0~40mm、t=300mm【再生骨材 0~40mm】【ダンプトラック [オンロード・ディーゼル] 10t積級】【タイヤ損耗費 10t積級 良好 供用日】	m2	1			
名称	規格/条件	単位	数量	単価	金額	摘要
下層路盤(車道・路肩部)	全仕上り厚(実数入力)=300mm:施工区分=2層施工:材料=路盤材(各種):費用の内訳=全ての費用: 【再生骨材 0~40mm】	m2	1			CB410030 管理費区分 無 単-209号
土砂等運搬	土砂等発生現場=標準:積込機種・規格=バックホ山積1.4m3(平積1.0m3):土質=土砂(岩塊・玉石混り土含む):DID区間の有無=無し:運搬距離(km)(DID区間無)=3.0km以下: 【ダンプトラック [オンロード・ディーゼル] 10t積級】【タイヤ損耗費 10t積級 良好 供用日】	m3	0.249			CB210110 管理費区分 無 単-210号
計						
単価						

1次単価表 <01>

単-83号

単価適用年月	20260622
歩掛適用年月	20260622
労務調整-超過-規制	1.000-00000020

名称	規格/条件	単位	数量	単価	金額	摘要
下層路盤(歩道部)	再生骨材0~40mm、t=100mm【再生骨材 0~40mm】【ダンプトラック [オンロード・ディーゼル] 10t積級】【タイヤ損耗費 10t積級 良好 供用日】	m2	1			CB410031 管理費区分 無 単-211号
土砂等運搬	土砂等発生現場=標準：積込機種・規格=バックホ山積1.4m3（平積1.0m3）：土質=土砂（岩塊・玉石混り土含む）：DID区間の有無=無し：運搬距離（km）（DID区間無）=3.0km以下： 【ダンプトラック [オンロード・ディーゼル] 10t積級】【タイヤ損耗費 10t積級 良好 供用日】	m3	0.083			CB210110 管理費区分 無 単-212号
計						
単価						

1次単価表 <01>

単-84号

単価適用年月	20260622
歩掛適用年月	20260622
労務調整-超過-規制	1.000-00000020

名称	規格/条件	単位	数量	単価	金額	摘要
装甲路肩路盤	再生骨材0~40mm、t=110mm【再生骨材 0~40mm】【ダンプトラック [オンロード・ディーゼル] 10t積級】【タイヤ損耗費 10t積級 良好 供用日】	m2	1			
下層路盤 (歩道部)	全仕上り厚 (実数入力) =110mm : 施工区分 =1層施工 : 材料=路盤材 (各種) : 費用の内訳=全ての費用 : 【再生骨材 0~40mm】	m2	1			CB410031 管理費区分 無 単-213号
土砂等運搬	土砂等発生現場=標準 : 積込機種・規格=バックホ山積1.4m3 (平積1.0m3) : 土質=土砂 (岩塊・玉石混り土含む) : DID区間の有無=無し : 運搬距離 (km) (DID区間無) =3.0km以下 : 【ダンプトラック [オンロード・ディーゼル] 10t積級】【タイヤ損耗費 10t積級 良好 供用日】	m3	0.091			CB210110 管理費区分 無 単-214号
計						
単価						

1次単価表 <01>

単-85号

単価適用年月	20260622
歩掛適用年月	20260622
労務調整-超過-規制	1.000-00000020

名称	規格/条件	単位	数量	単価	金額	摘要
装甲路肩路盤	再生骨材0~40mm、t=60mm【再生骨材 0~40mm】【ダンプトラック [オンロード・ディーゼル] 10t積級】【タイヤ損耗費 10t積級 良好 供用日】	m2	1			
下層路盤 (歩道部)	全仕上り厚 (実数入力) =60mm: 施工区分=1層施工: 材料=路盤材 (各種): 費用の内訳=全ての費用: 【再生骨材 0~40mm】	m2	1			CB410031 管理費区分 無 単-215号
土砂等運搬	土砂等発生現場=標準: 積込機種・規格=バックホ山積1.4m3 (平積1.0m3): 土質=土砂 (岩塊・玉石混り土含む): DID区間の有無=無し: 運搬距離 (km) (DID区間無) =3.0km以下: 【ダンプトラック [オンロード・ディーゼル] 10t積級】【タイヤ損耗費 10t積級 良好 供用日】	m3	0.05			CB210110 管理費区分 無 単-216号
計						
単価						

1次単価表 <01>

単-86号

単価適用年月	20260622
歩掛適用年月	20260622
労務調整-超過-規制	1.000-00000020

名称	規格	単位	数量	単価	金額	単価
上層路盤(車道・路肩部)	アス安定処理、t=60mm【アスファルト安定処理 A s 量 3. 5 ~ 5. 5 % 車道用】	m2	1			
名称	規格/条件	単位	数量	単価	金額	摘要
上層路盤(車道・路肩部)	材料=路盤材(瀝青安定処理材各種):平均幅員=3.0m超:1層当平均仕上厚 100mm以下=60mm:瀝青材料種類=プライムコート PK-3:費用の内訳=全ての費用: 【アスファルト安定処理 A s 量 3. 5 ~ 5. 5 % 車道用】	m 2	1			CB410040 管理費区分 無 単-217号
計						
単価						

1次単価表 <01>

単-87号

単価適用年月	20260622
歩掛適用年月	20260622
労務調整-超過-規制	1.000-00000020

名称	規格	単位	数量	単価	金額	摘要
上層路盤(車道・路肩部)	As安定処理、t=50mm【アスファルト安定処理 A s 量 3. 5 ~ 5. 5 % 車道用】	m2	1			
名称	規格/条件	単位	数量	単価	金額	摘要
上層路盤(車道・路肩部)	材料=路盤材(瀝青安定処理材各種):平均幅員=3.0m超:1層当平均仕上厚 100mm以下=50mm:瀝青材料種類=プライムコート PK-3:費用の内訳=全ての費用: 【アスファルト安定処理 A s 量 3. 5 ~ 5. 5 % 車道用】	m 2	1			CB410040 管理費区分 無 単-218号
計						
単価						

1次単価表 <01>

単-88号

単価適用年月	20260622
歩掛適用年月	20260622
労務調整-超過-規制	1.000-00000020

名称	規格	単位	数量	単価	金額	摘要
基層(車道・路肩部)	粗粒度アスコン、t=50mm【粗粒度アスファルト混合物 A s 量 4. 5 ~ 6. 5 % 車道用】	m2	1			
名称	規格/条件	単位	数量	単価	金額	摘要
基層(車道・路肩部)	平均幅員=3.0m超:1層当平均仕上厚 70mm以下=50mm:材料=各種(2.30以上2.40t/m3未満):瀝青材料種類=タックコート PK-4:費用の内訳=全ての費用: 【粗粒度アスファルト混合物 A s 量 4. 5 ~ 6. 5 % 車道用】	m 2	1			CB410240 管理費区分 無 単-219号
計						
単価						

1次単価表 <01>

単-89号

単価適用年月	20260622
歩掛適用年月	20260622
労務調整-超過-規制	1.000-00000020

名称	規格	単位	数量	単価	金額	摘要
表層(車道・路肩部)	細粒度ギャップアスコン、t=30mm【細粒度ギャップアスファルト混合物 A s 量6.0～8.0% 車道用】	m2	1			CB410260 管理費区分 無 単-220号
計						
単価						

1次単価表 <01>

単-90号

単価適用年月	20260622
歩掛適用年月	20260622
労務調整-超過-規制	1.000-00000020

名称	規格/条件	単位	数量	単価	金額	摘要
歩車道境界ブロック	作業区分=設置:ブロック規格=各種600-1000mm以下50-150kg未満:m当り歩車道境界ブロック 使用量=1.25個/m:基礎砕石規格=無し:均し基礎コンクリート規格=生コンクリート(各種):養生工の有無=有り: 【車道用縁石II型 標準 参考質量77kg/ヶ エコスラグコンクリート対応品含む】 【生コンクリート 普通ポルトランド AE減水剤(促進型)使用 C-1 (-)-8-20(25)】	m	10			CB422510 管理費区分 無 単-221号
生コンクリート加熱費		m ³	0.3			ZAD1900100 管理費区分 無 地方資材単価
計						
単価						

1次単価表 <01>

単-91号

単価適用年月	20260622
歩掛適用年月	20260622
労務調整-超過-規制	1.000-00000020

名称	規格	単位	数量	単価	金額	摘要
工事区域内除雪工	1000m2以上3000m2未満 (平面部)	m2	1			
名称	規格/条件	単位	数量	単価	金額	摘要
工事区域内除雪	除雪区分=1000m2以上3000m2未満 (平面部) : 除雪深=40cmを超えない:	m 2	1			DX081120 管理費区分 無 単-222号
計						
単価						

1次単価表 <01>

単-92号

単価適用年月	20260622
歩掛適用年月	20260622
労務調整-超過-規制	1.000-00000020

名称	規格	名称	規格/条件	単位	数量	単価	金額	摘要
交通誘導警備員B		交通誘導警備員B		人日	1			WB010212 管理費区分 無 単-223号
計								
単価								

1次単価表 <01>

単-93号

単価適用年月	20260622
歩掛適用年月	20260622
労務調整-超過-規制	1.000-00000020

名称	規格	単位	数量	単価	金額	摘要
立木・伐開物・伐根物運搬費	根、9.5km以下	t	1			
名称	規格/条件	単位	数量	単価	金額	摘要
立木、伐開物、抜根物等運搬	運搬距離=9.5km以下:損耗費補修費区分=良好:	t	1			DX090800 管理費区分 無 単-224号
計						
単価						

1次単価表 <01>

単-94号

単価適用年月	20260622
歩掛適用年月	20260622
労務調整-超過-規制	1.000-00000020

名称	規格	単位	数量	単価	金額	摘要
立木・伐開物・伐根物処分費		t			1	
名称	規格/条件	単位	数量	単価	金額	摘要
産業廃棄物中間処理料金	木くず類 抜根等(玉石・土砂等混入あり) 抜根等	t	1			ZKD5614460 管理費区分 T 地方資材単価
計						
単価						

1次単価表 <01>

単-95号

単価適用年月	20260622
歩掛適用年月	20260622
労務調整-超過-規制	1.000-00000020

名称	規格	単位	数量	単価	金額	摘要
立木・伐開物・伐根物運搬費	すき取り物、20.0km以下	t	1			
名称	規格/条件	単位	数量	単価	金額	摘要
立木、伐開物、抜根物等運搬	運搬距離=20.0km以下:損耗費補修費 区分=良好:	t	1			DX090800 管理費区分 無 単-225号
計						
単価						

1次単価表 <01>

単-96号

単価適用年月	20260622
歩掛適用年月	20260622
労務調整-超過-規制	1.000-00000020

名称	規格	単位	数量	単価	金額	単価
立木・伐開物・伐根物処分費	すき取り物	空m3	1			
産業廃棄物一般廃棄物処理料金	スき取り物 ポサ類	空m3	1			ZKD5831600 管理費区分 T 地方資材単価
計						
単価						

1次単価表 <01>

単-97号

単価適用年月	20260622
歩掛適用年月	20260622
労務調整-超過-規制	1.000-00000020

名称	規格	単位	時間	数量	単価	金額	単価	摘要
路面ヒーター				1				
路面ヒーター (融雪用) 運転費		時間		1				DX030910 管理費区分 無 単-226号
計								
単価								

参考資料 (1) (施工パッケージ) <01>

単-98号

CB210100

単価適用年月	20260622
歩掛適用年月	20260622
労務調整-超過-規制	1.000-00000020

名称	規格	単位	構成比率	標準単価	単価	摘要
掘削	土砂 オブカット 無し 無し 5,000m3未満	m ³			1	
標準単価						
労務構成比率		%				
運転手 (特殊)	割増対象賃金比 0.788	%				R0114 管理費区分 無 二省労務単価
材料構成比率		%				
軽油	ミニローリー渡し	%				Z006702002 管理費区分 無 刊行物単価
機械構成比率		%				
バックホウ (クローラ型) [標準型・超低騒音型]	排出ガス対策型 (第3次基準値) 山積0.8 m ³	%				M000202090 管理費区分 無

参考資料 (1) (施工パッケージ) <01>

単-99号

CB210100

単価適用年月	20260622
歩掛適用年月	20260622
労務調整-超過-規制	1.000-00000020

名称	規格/条件	単位	構成比率	標準単価	単価	摘要
掘削	土砂 オブカット 無し 無し 5,000m3未満	m ³			1	
標準単価						
労務構成比率		%				
運転手 (特殊)	割増対象賃金比 0.788	%				R0114 管理費区分 無 二省労務単価
材料構成比率		%				
軽油	ミニローリー渡し	%				Z006702002 管理費区分 無 刊行物単価
機械構成比率		%				
バックホウ (クローラ型) [標準型・超低騒音型]	排出ガス対策型 (第3次基準値) 山積0.8 m ³	%				M000202090 管理費区分 無

参考資料 (1) (施工パッケージ) <01>

単-100号 CB210520

単価適用年月	20260622
歩掛適用年月	20260622
労務調整-超過-規制	1.000-00000020

名称	規格/条件	単位	構成比率	標準単価	単価	摘要
路床盛土	4.0m以上 20,000m3未満 無し	m ³			1	
標準単価						
労務構成比率		%				
運転手 (特殊)	割増対象賃金比 0.788	%				R0114 管理費区分 無 二省労務単価
普通作業員	割増対象賃金比 0.842	%				R0102 管理費区分 無 二省労務単価
材料構成比率		%				
軽油	ミニローリー渡し	%				Z006702002 管理費区分 無 刊行物単価
機械構成比率		%				
ブルドーザ [湿地]	7 t級 排出ガス対策型基準値及び低・超低騒音型によらず適用 リース置場渡し	%				L001005006 管理費区分 無 刊行物単価
振動ローラ (土工用) [フラット・シングルドラム型]	運転質量11~12 t 排出ガス対策型基準値及び低・超低騒音型によらず適用 リース置場渡し	%				L001071001 管理費区分 無 刊行物単価

参考資料 (1) (施工パッケージ) <01>

単-101号

CB210520

単価適用年月	20260622
歩掛適用年月	20260622
労務調整-超過-規制	1.000-00000020

名称	規格/条件	単位	構成比率	標準単価	単価	摘要
路床盛土	2.5m以上4.0m未満	m ³			1	
標準単価						
労務構成比率		%				
運転手 (特殊)	割増対象賃金比 0.788	%				R0114 管理費区分 無 二省労務単価
普通作業員	割増対象賃金比 0.842	%				R0102 管理費区分 無 二省労務単価
材料構成比率		%				
軽油	ミニローリー渡し	%				Z006702002 管理費区分 無 刊行物単価
機械構成比率		%				
振動ローラ (舗装用) [搭乗・コンバインド式]	運転質量3~4t 排出ガス対策型基準値及び低・超低騒音型によらず適用 リース置場渡し	%				L001070011 管理費区分 無 刊行物単価
バックホウ (クローラ) [後方超小旋回型]	山積0.28m ³ (平積0.2m ³) 排出ガス対策型基準値及び低・超低騒音型によらず適用 リース置場渡し	%				L001010011 管理費区分 無 刊行物単価

参考資料 (1) (施工パッケージ) <01>

単-102号

CB210520

単価適用年月	20260622
歩掛適用年月	20260622
労務調整-超過-規制	1.000-00000020

名称	規格/条件	単位	構成比率	標準単価	単価	摘要
路床盛土		m ³			1	
規格	2.5m未満					
標準単価						
労務構成比率		%				
普通作業員	割増対象賃金比 0.842	%				R0102 管理費区分 無 二省労務単価
特殊作業員	割増対象賃金比 0.780	%				R0101 管理費区分 無 二省労務単価
材料構成比率		%				
軽油	ミニローリー渡し	%				Z006702002 管理費区分 無 刊行物単価
機械構成比率		%				
振動ローラ (舗装用) [ハンドガイド式]	運転質量0.8~1.1t 排出ガス対策型基準値及び 低・超低騒音型によらず適用 リース置場渡し	%				L001070002 管理費区分 無 刊行物単価

参考資料 (1) (施工パッケージ) <01>

単-103号

CB210510

単価適用年月	20260622
歩掛適用年月	20260622
労務調整-超過-規制	1.000-00000020

名称	規格/条件	単位	構成比率	標準単価	単価	摘要
路体 (築堤) 盛土		m ³			1	
規格	2.5m未満					
標準単価						
労務構成比率		%				
普通作業員	割増対象賃金比 0.842	%				R0102 管理費区分 無 二省労務単価
特殊作業員	割増対象賃金比 0.780	%				R0101 管理費区分 無 二省労務単価
材料構成比率		%				
軽油	ミニローリー渡し	%				Z006702002 管理費区分 無 刊行物単価
機械構成比率		%				
振動ローラ (舗装用) [ハンドガイド式]	運転質量0.8~1.1t 排出ガス対策型基準値及び 低・超低騒音型によらず適用 リース置場渡し	%				L001070002 管理費区分 無 刊行物単価

参考資料 (1) (施工パッケージ) <01>

単-104号

CB220010

単価適用年月	20260622
歩掛適用年月	20260622
労務調整-超過-規制	1.000-00000020

名称	規格/条件	単位	構成比率	標準単価	単価	摘要
法面整形	切土部 無し 埴質土、砂及び砂質土、粘性土 全ての費用	m ²			1	
標準単価						
労務構成比率		%				
普通作業員	割増対象賃金比 0.842	%				R0102 管理費区分 無 二省労務単価
運転手 (特殊)	割増対象賃金比 0.788	%				R0114 管理費区分 無 二省労務単価
土木一般世話役	割増対象賃金比 0.753	%				R0125 管理費区分 無 二省労務単価
材料構成比率		%				
軽油	ミニローリー渡し	%				Z006702002 管理費区分 無 刊行物単価
機械構成比率		%				
バックホウ (クローラ) [標準]	山積0.8m ³ (平積0.6m ³) 排出ガス 対策型基準値及び低・超低騒音型によらず適用 リース置場渡し	%				L001010007 管理費区分 無 刊行物単価

参考資料 (1) (施工パッケージ) <01>

単-105号

CB220010

単価適用年月	20260622
歩掛適用年月	20260622
労務調整-超過-規制	1.000-00000020

名称	規格/条件	単位	構成比率	標準単価	単価	摘要
法面整形	盛土部 有り 無し 砂質土、砂及び砂質土、粘性土 全ての費用	m ²			1	
標準単価						
労務構成比率		%				
普通作業員	割増対象賃金比 0.842	%				R0102 管理費区分 無 二省労務単価
運転手 (特殊)	割増対象賃金比 0.788	%				R0114 管理費区分 無 二省労務単価
土木一般世話役	割増対象賃金比 0.753	%				R0125 管理費区分 無 二省労務単価
材料構成比率		%				
軽油	ミニローリー渡し	%				Z006702002 管理費区分 無 刊行物単価
機械構成比率		%				
バックホウ (クローラ) [標準]	山積0.8m ³ (平積0.6m ³) 排出ガス 対策型基準値及び低・超低騒音型によらず適用 リース置場渡し	%				L001010007 管理費区分 無 刊行物単価

参考資料 (1) (施工パッケージ) <01>

単-106号

CB220010

単価適用年月	20260622
歩掛適用年月	20260622
労務調整-超過-規制	1.000-00000020

名称	規格/条件	単位	構成比率	標準単価	単価	摘要
法面整形	盛土部 無し 無し 砂質土、砂及び砂質土、粘性土 全ての費用	m ²			1	
標準単価						
労務構成比率		%				
普通作業員	割増対象賃金比 0.842	%				R0102 管理費区分 無 二省労務単価
運転手 (特殊)	割増対象賃金比 0.788	%				R0114 管理費区分 無 二省労務単価
土木一般世話役	割増対象賃金比 0.753	%				R0125 管理費区分 無 二省労務単価
材料構成比率		%				
軽油	ミニローリー渡し	%				Z006702002 管理費区分 無 刊行物単価
機械構成比率		%				
バックホウ (クローラ) [標準]	山積0.8m ³ (平積0.6m ³) 排出ガス 対策型基準値及び低・超低騒音型によらず適用 リース置場渡し	%				L001010007 管理費区分 無 刊行物単価

参考資料 (1) (施工パッケージ) <01>

単-107号

CB210110

単価適用年月	20260622
歩掛適用年月	20260622
労務調整-超過-規制	1.000-00000020

名称	規格	単位	構成比率	標準単価	単価	摘要
土砂等運搬	標準 バックホウ山積0.8m3 (平積0.6m3) 土砂 (岩塊・玉石混り土含む) 無し 3.0km以下	m3			1	
標準単価						
労務構成比率		%				
運転手 (一般)	割増対象賃金比 0.813	%				R0115 管理費区分 無 二省労務単価
材料構成比率		%				
軽油	ミニローリー渡し	%				Z006702002 管理費区分 無 刊行物単価
機械構成比率		%				
ダンプトラック [オンロード・ディーゼル] 【タイヤ損耗費】	10t積級 【10t積級 良好 供用日】	%				M000301005 管理費区分 無 刊行物単価

参考資料 (1) (施工パッケージ) <01>

単-108号

CB210560

単価適用年月	20260622
歩掛適用年月	20260622
労務調整-超過-規制	1.000-00000020

名称	規格	単位	数量	単価	摘要	
残土等処分		m ³	1			
名称	規格/条件	単位	構成比率	標準単価	単価	摘要
標準単価						
材料構成比率		%				
処分費		%				Y007600000-013 管理費区分 T

参考資料 (1) <01>

単-109号

WB810870

単価適用年月	20260622
歩掛適用年月	20260622
労務調整-超過-規制	1.000-00000020

名称	人力施工による植生工				単位	m2	数量	1	単価	
規格	張芝工 500m2以上 (標準) 無				単位		数量		単価	
名称	規格/条件	単位	数量	単価	金額	摘要				
法面工 (張芝工)	野芝・高麗芝・栽培土工芝 (全面張) 材工共	m 2	1			Q001416001 管理費区分 無 刊行物単価 Z1				
諸雑費 (まるめ)		式	1			ZS3000004 管理費区分 無 ZZ1				
計										
単価										

参考資料 (1) <01>

単-110号

DX042220

単価適用年月	20260622
歩掛適用年月	20260622
労務調整-超過-規制	1.000-00000020

名称	規格	単位	数量	単価	金額	摘要
すき取り土張付		m2			100	
名称	規格/条件	単位	数量	単価	金額	摘要
土木一般世話役	割増対象賃金比 0.753	人	0.1			R0125 管理費区分 無 二省労務単価 Z1
普通作業員	割増対象賃金比 0.842	人	0.38			R0102 管理費区分 無 二省労務単価 Z1
バックホウ運転費	規格区分=山積0.8m3級(平積0.6m3):機械 損料補正=補正なし(土砂等):排対区分=排出 ガス対策型(第2次基準):	時間	2.8			DX022400 管理費区分 無 単-227号
諸雑費(率+まるめ)	Z1の合計金額に0.4%を乗じた金額を算出する。	式	1			ZS8000004 管理費区分 無 ZZ1
計						
単価						

参考資料 (1) <01>

単-111号

DX042210

単価適用年月	20260622
歩掛適用年月	20260622
労務調整-超過-規制	1.000-00000020

名称	規格	単位	数量	単価	金額	単価
すき取り土積込		m3			100	
名称	規格/条件	単位	数量	単価	金額	摘要
土木一般世話役	割増対象賃金比 0.753	人	0.15			R0125 管理費区分 無 二省労務単価 Z1
バックホウ運転費	規格区分=山積0.8m3級(平積0.6m3):機械 損料補正=補正なし(土砂等):排対区分=排出ガス対策型(第2次基準):	時間	3.7			DX022400 管理費区分 無 単-228号 Z1
諸雑費(まるめ)		式	1			ZS3000004 管理費区分 無 ZZ1
計						
単価						

参考資料 (1) <01>

単-112号

DX042230

単価適用年月	20260622
歩掛適用年月	20260622
労務調整-超過-規制	1.000-00000020

名称	すき取り土運搬				単位	m3	数量	100	単価	
規格	1.2km以下 普通				単位		数量		単価	
名称	規格/条件	単位	数量	単価	金額	摘要				
ダンプトラック運転	ダンプトラック=10t積級:機械損料補正 =補正なし(土砂等):タイヤ損耗費=普通	時間	2.2			DX023000 管理費区分 無 単-229号 Z1				
諸雑費(まるめ)		式	1			ZS3000004 管理費区分 無 ZZ1				
計										
単価										

参考資料 (1) <01>

単-113号

DX042200

単価適用年月	20260622
歩掛適用年月	20260622
労務調整-超過-規制	1.000-00000020

名称	規格	単位	数量	単価	金額	単価
すき取り土仮置き・整形		m3			100	
名称	規格/条件	単位	数量	単価	金額	摘要
土木一般世話役	割増対象賃金比 0.753	人	0.05			R0125 管理費区分 無 二省労務単価 Z1
バックホウ運転費	規格区分=山積0.8m3級(平積0.6m3):機械 損料補正=補正なし(土砂等):排対区分=排出ガス対策型(第2次基準):	時間	2.2			DX022400 管理費区分 無 単-228号 Z1
諸雑費(まるめ)		式	1			ZS3000004 管理費区分 無 ZZ1
計						
単価						

参考資料 (1) (施工パッケージ) <01>

単-114号

CB210030

単価適用年月	20260622
歩掛適用年月	20260622
労務調整-超過-規制	1.000-00000020

名称	規格	単位	数量	単価	摘要	
床掘り	土砂 上記以外 (小規模) 全ての費用	m ³	1			
名称	規格/条件	単位	構成比率	標準単価	単価	摘要
標準単価						
労務構成比率		%				
運転手 (特殊)	割増対象賃金比 0.788	%				R0114 管理費区分 無 二省労務単価
普通作業員	割増対象賃金比 0.842	%				R0102 管理費区分 無 二省労務単価
材料構成比率		%				
軽油	ミニローリー渡し	%				Z006702002 管理費区分 無 刊行物単価
機械構成比率		%				
バックホウ (クローラ) [後方超小旋回型]	排ガス型 (第2次) 山積0.28m ³	%				M000202096 管理費区分 無 刊行物単価

参考資料 (1) (施工パッケージ) <01>

単-115号

CB210030

単価適用年月	20260622
歩掛適用年月	20260622
労務調整-超過-規制	1.000-00000020

名称	規格	単位	構成比率	標準単価	数量	単価	摘要
床掘り	土砂 平均施工幅1m以上2m未満 無し 無し	m ³			1		
標準単価							
労務構成比率		%					
運転手 (特殊)	割増対象賃金比 0.788	%					R0114 管理費区分 無 二省労務単価
材料構成比率		%					
軽油	ミニローリー渡し	%					Z006702002 管理費区分 無 刊行物単価
機械構成比率		%					
バックホウ (クローラ型) [後方超小旋回型]	山積0.45m ³ (平積0.35m ³) 排出ガス対策型基準値及び低・超低騒音型によらず適用 リース置場渡し	%					L001010012 管理費区分 無 刊行物単価

参考資料 (1) (施工パッケージ) <01>

単-116号

CB210030

単価適用年月	20260622
歩掛適用年月	20260622
労務調整-超過-規制	1.000-00000020

名称	規格/条件	単位	構成比率	標準単価	単価	摘要
床掘り		m ³			1	
規格	土砂 標準 無し 無し	単位				
標準単価						
労務構成比率		%				
運転手 (特殊)	割増対象賃金比 0.788	%				R0114 管理費区分 無 二省労務単価
材料構成比率		%				
軽油	ミニローリー渡し	%				Z006702002 管理費区分 無 刊行物単価
機械構成比率		%				
バックホウ (クローラ) [標準]	山積0.8m ³ (平積0.6m ³) 排出ガス 対策型基準値及び低・超低騒音型によらず適用 リース置場渡し	%				L001010007 管理費区分 無 刊行物単価

参考資料 (1) (施工パッケージ) <01>

単-117号

CB210410

単価適用年月	20260622
歩掛適用年月	20260622
労務調整-超過-規制	1.000-00000020

名称	規格/条件	単位	構成比率	標準単価	単価	摘要
埋戻し		m ³			1	
規格	上記以外 (小規模) 土砂 全ての費用	単位				
標準単価						
労務構成比率		%				
普通作業員	割増対象賃金比 0.842	%				R0102 管理費区分 無 二省労務単価
特殊作業員	割増対象賃金比 0.780	%				R0101 管理費区分 無 二省労務単価
運転手 (特殊)	割増対象賃金比 0.788	%				R0114 管理費区分 無 二省労務単価
材料構成比率		%				
軽油	ミニローリー渡し	%				Z006702002 管理費区分 無 刊行物単価
ガソリン	レギュラー スタンド渡し 無鉛 JIS K 2202 2号	%				Z006704001 管理費区分 無 刊行物単価
機械構成比率		%				
バックホウ (クローラ) [後方超小旋回型]	排ガス型 (第2次) 山積0.28m ³	%				M000202096 管理費区分 無 刊行物単価
ランマ	質量60~80kg	%				M000806001 管理費区分 無 刊行物単価

参考資料 (1) (施工パッケージ) <01>

単-118号

CB210410

単価適用年月	20260622
歩掛適用年月	20260622
労務調整-超過-規制	1.000-00000020

名称	規格/条件	単位	構成比率	標準単価	単価	摘要
埋戻し	最大埋戻幅1m以上4m未満	m ³			1	
標準単価						
労務構成比率		%				
普通作業員	割増対象賃金比 0.842	%				R0102 管理費区分 無 二省労務単価
特殊作業員	割増対象賃金比 0.780	%				R0101 管理費区分 無 二省労務単価
運転手 (特殊)	割増対象賃金比 0.788	%				R0114 管理費区分 無 二省労務単価
材料構成比率		%				
軽油	ミニローリー渡し	%				Z006702002 管理費区分 無 刊行物単価
ガソリン	レギュラー スタンド渡し 無鉛 JIS K 2202 2号	%				Z006704001 管理費区分 無 刊行物単価
機械構成比率		%				
バックホウ (クローラ) [標準]	山積0.8m ³ (平積0.6m ³) 排出ガス 対策型基準値及び低・超低騒音型によらず適用 リース置場渡し	%				L001010007 管理費区分 無 刊行物単価
振動ローラ (舗装用) [ハンドガイド式]	運転質量0.5~0.6t リース置場渡し	%				L001070001 管理費区分 無 刊行物単価

参考資料 (1) (施工パッケージ) <01>

単-118号

CB210410

単価適用年月	20260622
歩掛適用年月	20260622
労務調整-超過-規制	1.000-00000020

名 称	埋戻し				単 位	m 3	数 量	1	単 価	
規 格	最大埋戻幅1m以上4m未満				単 位		数 量	1	単 価	
	名称	規格/条件	単位	構成比率	標準単価	単価	摘要			
	タンパ及びランマ	質量 60~80kg リース置場渡し	%				L001180001 管理費区分 無 刊行物単価			

参考資料 (1) (施工パッケージ) <01>

単-119号

CB210080

単価適用年月	20260622
歩掛適用年月	20260622
労務調整-超過-規制	1.000-00000020

名称	規格	単位	数量	単価	摘要	
基面整正		m ²	1			
名称	規格/条件	単位	構成比率	標準単価	単価	摘要
標準単価						
労務構成比率		%				
普通作業員	割増対象賃金比 0.842	%				R0102 管理費区分 無 二省労務単価

参考資料 (1) <01>

単-120号

WB821410

単価適用年月	20260622
歩掛適用年月	20260622
労務調整-超過-規制	1.000-00000020

名称	規格	単位	数量	単価	金額	単価
U型側溝	据付け無し無し側溝(各種) L=2000mm 1000kg/個以下無し無し有り 砕石(各種) 0.5m3/10m	m	10			
名称	規格/条件	単位	数量	単価	金額	摘要
U型側溝	L2000 1000kg以下 昼無手間のみ	m	10			Q001365003 管理費区分 無 刊行物単価 Z1
U型側溝	300B 2000mm/個 参考質量264kg/個 ロングタイプ * エコスラグコンクリート対応品含む	個	5			ZAB5126000 管理費区分 無 道建設部策定単価 Z1
再生骨材	0~80mm	m3	0.6			ZKD2058000 管理費区分 無 地方資材単価 Z1
諸雑費(まるめ)		式	1			ZS3000004 管理費区分 無 ZZ1
計						
単価						

参考資料 (1) (施工パッケージ) <01>

単-121号

CB210110

単価適用年月	20260622
歩掛適用年月	20260622
労務調整-超過-規制	1.000-00000020

名称	規格	単位	構成比率	標準単価	単価	摘要
土砂等運搬	標準 バックホウ山積1.4m3 (平積1.0m3) 土砂 (岩塊・玉石混り土含む) 無し 3.0km以下	m ³			1	
標準単価						
労務構成比率		%				
運転手 (一般)	割増対象賃金比 0.813	%				R0115 管理費区分 無 二省労務単価
材料構成比率		%				
軽油	ミニローリー渡し	%				Z006702002 管理費区分 無 刊行物単価
機械構成比率		%				
ダンプトラック [オンロード・ディーゼル] 【タイヤ損耗費】	10t積級 【10t積級 良好 供用日】	%				M000301005 管理費区分 無 刊行物単価

参考資料 (1) (施工パッケージ) <01>

単-122号

CB221120

単価適用年月	20260622
歩掛適用年月	20260622
労務調整-超過-規制	1.000-00000020

名称	規格/条件	単位	構成比率	標準単価	単価	摘要
名 裏込砕石		m ³				
規 砕石(各種) 全ての費用		単位			1	単価
標準単価						
労務構成比率		%				
普通作業員	割増対象賃金比 0.842	%				R0102 管理費区分 無 二省労務単価
特殊作業員	割増対象賃金比 0.780	%				R0101 管理費区分 無 二省労務単価
運転手(特殊)	割増対象賃金比 0.788	%				R0114 管理費区分 無 二省労務単価
土木一般世話役	割増対象賃金比 0.753	%				R0125 管理費区分 無 二省労務単価
材料構成比率		%				
再生骨材	0~80mm	%				ZKD2058000 管理費区分 無 地方資材単価
軽油	ミニローリー渡し	%				Z006702002 管理費区分 無 刊行物単価
機械構成比率		%				
バックホウ(クローラ) [標準]	山積0.8m ³ (平積0.6m ³) 排出ガス 対策型基準値及び低・超低騒音型によらず適用 リース置場渡し	%				L001010007 管理費区分 無 刊行物単価

参考資料 (1) (施工パッケージ) <01>

単-123号

CB210110

単価適用年月	20260622
歩掛適用年月	20260622
労務調整-超過-規制	1.000-00000020

名称	規格	単位	構成比率	標準単価	単価	摘要
土砂等運搬	標準 バックホウ山積1.4m3 (平積1.0m3) 土砂 (岩塊・玉石混り土含む) 無し 3.0km以下	m3			1	
標準単価						
労務構成比率		%				
運転手 (一般)	割増対象賃金比 0.813	%				R0115 管理費区分 無 二省労務単価
材料構成比率		%				
軽油	ミニローリー渡し	%				Z006702002 管理費区分 無 刊行物単価
機械構成比率		%				
ダンプトラック [オンロード・ディーゼル] 【タイヤ損耗費】	10t積級 【10t積級 良好 供用日】	%				M000301005 管理費区分 無 刊行物単価

参考資料 (1) <01>

単-124号

DX051310

単価適用年月	20260622
歩掛適用年月	20260622
労務調整-超過-規制	1.000-00000020

名称	規格/条件	単位	数量	単価	金額	摘要
鉄筋コンクリート管 (2種管) 据付・撤去		単位	m		10	単価
据付 250mm 施工費+材料費 (管+ゴムリング) 10本						
土木一般世話役	割増対象賃金比 0.753	人	0.06			R0125 管理費区分 無 二省労務単価 Z1
特殊作業員	割増対象賃金比 0.780	人	0.13			R0101 管理費区分 無 二省労務単価 Z1
普通作業員	割増対象賃金比 0.842	人	0.07			R0102 管理費区分 無 二省労務単価 Z1
鉄筋コンクリート管	2種 φ 250mm 1000mm/本 JIS A5372 参考質量 98kg/本	本	10			ZAB3306000 管理費区分 無 道建設部策定単価
継手用ゴムリング	鉄筋コンクリート管2種 φ 250mm用	個	10			ZAB3362000 管理費区分 無 道建設部策定単価
バックホウ運転費	規格区分=クレーン付 山積0.45m3級(平積0.35m3): 機械損料補正=補正なし(土砂等): 排対区分=排出ガス対策型(第2次基準):	時間	0.58			DX022400 管理費区分 無 単-230号
諸雑費 (率+まるめ)	Z1の合計金額に32%を乗じた金額を算出する。	式	1			ZS8000004 管理費区分 無 ZZ1
計						
単価						

参考資料 (1) (施工パッケージ) <01>

単-125号

CB210110

単価適用年月	20260622
歩掛適用年月	20260622
労務調整-超過-規制	1.000-00000020

名称	規格	単位	構成比率	標準単価	単価	摘要
土砂等運搬	標準 バックホウ山積1.4m3 (平積1.0m3) 土砂 (岩塊・玉石混り土含む) 無し 3.0km以下	m3			1	
標準単価						
労務構成比率		%				
運転手 (一般)	割増対象賃金比 0.813	%				R0115 管理費区分 無 二省労務単価
材料構成比率		%				
軽油	ミニローリー渡し	%				Z006702002 管理費区分 無 刊行物単価
機械構成比率		%				
ダンプトラック [オンロード・ディーゼル] 【タイヤ損耗費】	10t積級 【10t積級 良好 供用日】	%				M000301005 管理費区分 無 刊行物単価

参考資料 (1) (施工パッケージ) <01>

単-126号

CB221110

単価適用年月	20260622
歩掛適用年月	20260622
労務調整-超過-規制	1.000-00000020

名称	規格/条件	単位	構成比率	標準単価	単価	摘要
基礎砕石	12.5cmを超え17.5cm以下 砕石 (各種) 全ての費用	m ²			1	
標準単価						
労務構成比率		%				
普通作業員	割増対象賃金比 0.842	%				R0102 管理費区分 無 二省労務単価
特殊作業員	割増対象賃金比 0.780	%				R0101 管理費区分 無 二省労務単価
運転手 (特殊)	割増対象賃金比 0.788	%				R0114 管理費区分 無 二省労務単価
土木一般世話役	割増対象賃金比 0.753	%				R0125 管理費区分 無 二省労務単価
材料構成比率		%				
再生骨材	0 ~ 40 mm	%				ZKD2054000 管理費区分 無 地方資材単価
軽油	ミニローリー渡し	%				Z006702002 管理費区分 無 刊行物単価
機械構成比率		%				
バックホウ (クローラ) [標準]	山積0.8 m ³ (平積0.6 m ³) 排出ガス 対策型基準値及び低・超低騒音型によらず適用 リース置場渡し	%				L001010007 管理費区分 無 刊行物単価

参考資料 (1) (施工パッケージ) <01>

単-127号

CB240010

単価適用年月	20260622
歩掛適用年月	20260622
労務調整-超過-規制	1.000-00000020

名称	規格/条件	単位	構成比率	標準単価	単価	摘要
コンクリート		m ³			1	
規格	小型構造物 バックホウ (クレーン機能付) 打設 各種 一般養生 全ての費用	単位				
標準単価						
労務構成比率		%				
普通作業員	割増対象賃金比 0.842	%				R0102 管理費区分 無 二省労務単価
特殊作業員	割増対象賃金比 0.780	%				R0101 管理費区分 無 二省労務単価
土木一般世話役	割増対象賃金比 0.753	%				R0125 管理費区分 無 二省労務単価
運転手 (特殊)	割増対象賃金比 0.788	%				R0114 管理費区分 無 二省労務単価
材料構成比率		%				
生コンクリート 混合B種	C-1 (-)-8-20(25)	%				ZKD1001000 管理費区分 無 地方資材単価
軽油	ミニローリー渡し	%				Z006702002 管理費区分 無 刊行物単価
機械構成比率		%				
バックホウ (クローラ) [標準・クレーン機能付き]	山積0.8m ³ (平積0.6m ³) 2.9t吊 排出ガス対策型基準値及び低・超低騒音型によらず適用 クレーン建設業者置場渡し	%				L001010004 管理費区分 無 刊行物単価

参考資料 (1) (施工パッケージ) <01>

単-128号

CB240210

単価適用年月	20260622
歩掛適用年月	20260622
労務調整-超過-規制	1.000-00000020

名称	型枠				単位	m ²	数量	1	単価	
規格	一般型枠 小型構造物				単位		数量		単価	
名称	規格/条件	単位	構成比率	標準単価	単価	摘要				
標準単価										
労務構成比率		%								
型わく工	割増対象賃金比 0.882	%				R0133 管理費区分 無 二省労務単価				
普通作業員	割増対象賃金比 0.842	%				R0102 管理費区分 無 二省労務単価				
土木一般世話役	割増対象賃金比 0.753	%				R0125 管理費区分 無 二省労務単価				

参考資料 (1) (施工パッケージ) <01>

単-129号

CB222800

単価適用年月	20260622
歩掛適用年月	20260622
労務調整-超過-規制	1.000-00000020

名称	規格/条件	単位	構成比率	標準単価	単価	摘要
プレキャスト集水桝		単位			1	
規 据付 600kgを超え800kg以下 無し 全ての費用 格						
標準単価						
労務構成比率		%				
運転手 (特殊)	割増対象賃金比 0.788	%				R0114 管理費区分 無 二省労務単価
普通作業員	割増対象賃金比 0.842	%				R0102 管理費区分 無 二省労務単価
土木一般世話役	割増対象賃金比 0.753	%				R0125 管理費区分 無 二省労務単価
特殊作業員	割増対象賃金比 0.780	%				R0101 管理費区分 無 二省労務単価
材料構成比率		%				
軽油	ミニローリー渡し	%				Z006702002 管理費区分 無 刊行物単価
機械構成比率		%				
バックホウ (クローラ) [標準・クレーン 機能付き]	山積0.28m ³ (平積0.2m ³) 1.7t 吊 排出ガス対策型基準値及び低・超低騒音型 によらず適用 クレーン建設業者置場渡し	%				L001010008 管理費区分 無 刊行物単価

参考資料 (1) (施工パッケージ) <01>

単-130号

CB222810

単価適用年月	20260622
歩掛適用年月	20260622
労務調整-超過-規制	1.000-00000020

名称	プレキャスト集水柵 (材料費)				単位	基	数量	1	単価	摘要
	規格	規格/条件	単位	構成比率						
標準単価										
材料構成比率			%							
下部柵	II型D 640×1020×650/660mm 参考質量614kg/個		%							ZAB4368000 管理費区分 無 道建設部策定単価

参考資料 (1) (施工パッケージ) <01>

単-131号

CB222800

単価適用年月	20260622
歩掛適用年月	20260622
労務調整-超過-規制	1.000-00000020

名称	規格/条件	単位	構成比率	標準単価	単価	摘要
プレキャスト集水桝		単位			1	
規格	据付 200kgを超え400kg以下 無し 全ての費用					
標準単価						
労務構成比率		%				
運転手 (特殊)	割増対象賃金比 0.788	%				R0114 管理費区分 無 二省労務単価
普通作業員	割増対象賃金比 0.842	%				R0102 管理費区分 無 二省労務単価
土木一般世話役	割増対象賃金比 0.753	%				R0125 管理費区分 無 二省労務単価
特殊作業員	割増対象賃金比 0.780	%				R0101 管理費区分 無 二省労務単価
材料構成比率		%				
軽油	ミニローリー渡し	%				Z006702002 管理費区分 無 刊行物単価
機械構成比率		%				
バックホウ (クローラ) [標準・クレーン機能付き]	山積0.28m ³ (平積0.2m ³) 1.7t 吊 排出ガス対策型基準値及び低・超低騒音型 によらず適用 クレーン建設業者置場渡し	%				L001010008 管理費区分 無 刊行物単価

参考資料 (1) (施工パッケージ) <01>

単-132号

CB222800

単価適用年月	20260622
歩掛適用年月	20260622
労務調整-超過-規制	1.000-00000020

名称	規格/条件	単位	構成比率	標準単価	単価	摘要
プレキャスト集水桝	据付 200kgを超え400kg以下 無し 全ての費用	単位			1	単価
標準単価						
労務構成比率		%				
運転手 (特殊)	割増対象賃金比 0.788	%				R0114 管理費区分 無 二省労務単価
普通作業員	割増対象賃金比 0.842	%				R0102 管理費区分 無 二省労務単価
土木一般世話役	割増対象賃金比 0.753	%				R0125 管理費区分 無 二省労務単価
特殊作業員	割増対象賃金比 0.780	%				R0101 管理費区分 無 二省労務単価
材料構成比率		%				
軽油	ミニローリー渡し	%				Z006702002 管理費区分 無 刊行物単価
機械構成比率		%				
バックホウ (クローラ) [標準・クレーン機能付き]	山積0.28m3 (平積0.2m3) 1.7t 吊 排出ガス対策型基準値及び低・超低騒音型 によらず適用 クレーン建設業者置場渡し	%				L001010008 管理費区分 無 刊行物単価

参考資料 (1) (施工パッケージ) <01>

単-133号

CB222800

単価適用年月	20260622
歩掛適用年月	20260622
労務調整-超過-規制	1.000-00000020

名称	規格/条件	単位	構成比率	標準単価	単価	摘要
プレキャスト集水桝		単位			1	
規格	据付 600kgを超え800kg以下 有り 全ての費用					
標準単価						
労務構成比率		%				
運転手 (特殊)	割増対象賃金比 0.788	%				R0114 管理費区分 無 二省労務単価
普通作業員	割増対象賃金比 0.842	%				R0102 管理費区分 無 二省労務単価
土木一般世話役	割増対象賃金比 0.753	%				R0125 管理費区分 無 二省労務単価
特殊作業員	割増対象賃金比 0.780	%				R0101 管理費区分 無 二省労務単価
材料構成比率		%				
軽油	ミニローリー渡し	%				Z006702002 管理費区分 無 刊行物単価
機械構成比率		%				
バックホウ (クローラ) [標準・クレーン機能付き]	山積0.28m ³ (平積0.2m ³) 1.7t 吊 排出ガス対策型基準値及び低・超低騒音型 によらず適用 クレーン建設業者置場渡し	%				L001010008 管理費区分 無 刊行物単価

参考資料 (1) (施工パッケージ) <01>

単-134号

CB210110

単価適用年月	20260622
歩掛適用年月	20260622
労務調整-超過-規制	1.000-00000020

名称	規格	単位	構成比率	標準単価	単価	摘要
土砂等運搬	標準 バックホウ山積1.4m3 (平積1.0m3) 土砂 (岩塊・玉石混り土含む) 無し 3.0km以下	m ³			1	
標準単価						
労務構成比率		%				
運転手 (一般)	割増対象賃金比 0.813	%				R0115 管理費区分 無 二省労務単価
材料構成比率		%				
軽油	ミニローリー渡し	%				Z006702002 管理費区分 無 刊行物単価
機械構成比率		%				
ダンプトラック [オンロード・ディーゼル] 【タイヤ損耗費】	10t積級 【10t積級 良好 供用日】	%				M000301005 管理費区分 無 刊行物単価

参考資料 (1) (施工パッケージ) <01>

単-135号

CB222800

単価適用年月	20260622
歩掛適用年月	20260622
労務調整-超過-規制	1.000-00000020

名称	規格/条件	単位	構成比率	標準単価	単価	摘要
プレキャスト集水桝		単位			1	
規 格	据付 80kgを超え200kg以下 無し 全ての費用					
標準単価						
労務構成比率		%				
運転手 (特殊)	割増対象賃金比 0.788	%				R0114 管理費区分 無 二省労務単価
普通作業員	割増対象賃金比 0.842	%				R0102 管理費区分 無 二省労務単価
土木一般世話役	割増対象賃金比 0.753	%				R0125 管理費区分 無 二省労務単価
特殊作業員	割増対象賃金比 0.780	%				R0101 管理費区分 無 二省労務単価
材料構成比率		%				
軽油	ミニローリー渡し	%				Z006702002 管理費区分 無 刊行物単価
機械構成比率		%				
バックホウ (クローラ) [標準・クレーン機能付き]	山積0.28m ³ (平積0.2m ³) 1.7t 吊 排出ガス対策型基準値及び低・超低騒音型 によらず適用 クレーン建設業者置場渡し	%				L001010008 管理費区分 無 刊行物単価

参考資料 (1) (施工パッケージ) <01>

単-136号

CB222800

単価適用年月	20260622
歩掛適用年月	20260622
労務調整-超過-規制	1.000-00000020

名称	規格/条件	単位	構成比率	標準単価	単価	摘要
プレキャスト集水桝	据付 80kgを超え200kg以下 無し 全ての費用	単位			1	単価
標準単価						
労務構成比率		%				
運転手 (特殊)	割増対象賃金比 0.788	%				R0114 管理費区分 無 二省労務単価
普通作業員	割増対象賃金比 0.842	%				R0102 管理費区分 無 二省労務単価
土木一般世話役	割増対象賃金比 0.753	%				R0125 管理費区分 無 二省労務単価
特殊作業員	割増対象賃金比 0.780	%				R0101 管理費区分 無 二省労務単価
材料構成比率		%				
軽油	ミニローリー渡し	%				Z006702002 管理費区分 無 刊行物単価
機械構成比率		%				
バックホウ (クローラ) [標準・クレーン機能付き]	山積0.28m3 (平積0.2m3) 1.7t 吊 排出ガス対策型基準値及び低・超低騒音型によらず適用 クレーン建設業者置場渡し	%				L001010008 管理費区分 無 刊行物単価

参考資料 (1) (施工パッケージ) <01>

単-137号

CB222800

単価適用年月	20260622
歩掛適用年月	20260622
労務調整-超過-規制	1.000-00000020

名称	規格/条件	単位	構成比率	標準単価	単価	摘要
プレキャスト集水桝	据付 80kgを超え200kg以下 無し 全ての費用	単位			1	単価
標準単価						
労務構成比率		%				
運転手 (特殊)	割増対象賃金比 0.788	%				R0114 管理費区分 無 二省労務単価
普通作業員	割増対象賃金比 0.842	%				R0102 管理費区分 無 二省労務単価
土木一般世話役	割増対象賃金比 0.753	%				R0125 管理費区分 無 二省労務単価
特殊作業員	割増対象賃金比 0.780	%				R0101 管理費区分 無 二省労務単価
材料構成比率		%				
軽油	ミニローリー渡し	%				Z006702002 管理費区分 無 刊行物単価
機械構成比率		%				
バックホウ (クローラ) [標準・クレーン機能付き]	山積0.28m3 (平積0.2m3) 1.7t 吊 排出ガス対策型基準値及び低・超低騒音型によらず適用 クレーン建設業者置場渡し	%				L001010008 管理費区分 無 刊行物単価

参考資料 (1) (施工パッケージ) <01>

単-138号

CB222800

単価適用年月	20260622
歩掛適用年月	20260622
労務調整-超過-規制	1.000-00000020

名称	規格/条件	単位	構成比率	標準単価	単価	摘要
プレキャスト集水桝	据付 400kgを超え600kg以下 無し 全ての費用	単位			1	単価
標準単価						
労務構成比率		%				
運転手 (特殊)	割増対象賃金比 0.788	%				R0114 管理費区分 無 二省労務単価
普通作業員	割増対象賃金比 0.842	%				R0102 管理費区分 無 二省労務単価
土木一般世話役	割増対象賃金比 0.753	%				R0125 管理費区分 無 二省労務単価
特殊作業員	割増対象賃金比 0.780	%				R0101 管理費区分 無 二省労務単価
材料構成比率		%				
軽油	ミニローリー渡し	%				Z006702002 管理費区分 無 刊行物単価
機械構成比率		%				
バックホウ (クローラ) [標準・クレーン機能付き]	山積0.28m ³ (平積0.2m ³) 1.7t 吊 排出ガス対策型基準値及び低・超低騒音型 によらず適用 クレーン建設業者置場渡し	%				L001010008 管理費区分 無 刊行物単価

参考資料 (1) (施工パッケージ) <01>

単-139号

CB222800

単価適用年月	20260622
歩掛適用年月	20260622
労務調整-超過-規制	1.000-00000020

名称	規格/条件	単位	構成比率	標準単価	単価	摘要
プレキャスト集水桝		単位			1	
規 格	据付 800kgを超え1200kg以下 無し 全ての費用					単価
標準単価						
労務構成比率		%				
普通作業員	割増対象賃金比 0.842	%				R0102 管理費区分 無 二省労務単価
運転手 (特殊)	割増対象賃金比 0.788	%				R0114 管理費区分 無 二省労務単価
土木一般世話役	割増対象賃金比 0.753	%				R0125 管理費区分 無 二省労務単価
特殊作業員	割増対象賃金比 0.780	%				R0101 管理費区分 無 二省労務単価
材料構成比率		%				
軽油	ミニローリー渡し	%				Z006702002 管理費区分 無 刊行物単価
機械構成比率		%				
バックホウ (クローラ) [標準・クレーン機能付き]	山積0.28m ³ (平積0.2m ³) 1.7t 吊 排出ガス対策型基準値及び低・超低騒音型 によらず適用 クレーン建設業者置場渡し	%				L001010008 管理費区分 無 刊行物単価

参考資料 (1) (施工パッケージ) <01>

単-140号

CB222800

単価適用年月	20260622
歩掛適用年月	20260622
労務調整-超過-規制	1.000-00000020

名称	規格/条件	単位	構成比率	標準単価	単価	摘要
プレキャスト集水桝		単位			1	
規 格	据付 80kgを超え200kg以下 無し 全ての費用					
標準単価						
労務構成比率		%				
運転手 (特殊)	割増対象賃金比 0.788	%				R0114 管理費区分 無 二省労務単価
普通作業員	割増対象賃金比 0.842	%				R0102 管理費区分 無 二省労務単価
土木一般世話役	割増対象賃金比 0.753	%				R0125 管理費区分 無 二省労務単価
特殊作業員	割増対象賃金比 0.780	%				R0101 管理費区分 無 二省労務単価
材料構成比率		%				
軽油	ミニローリー渡し	%				Z006702002 管理費区分 無 刊行物単価
機械構成比率		%				
バックホウ (クローラ) [標準・クレーン機能付き]	山積0.28m3 (平積0.2m3) 1.7t 吊 排出ガス対策型基準値及び低・超低騒音型 によらず適用 クレーン建設業者置場渡し	%				L001010008 管理費区分 無 刊行物単価

参考資料 (1) (施工パッケージ) <01>

単-141号

CB222800

単価適用年月	20260622
歩掛適用年月	20260622
労務調整-超過-規制	1.000-00000020

名称	規格/条件	単位	構成比率	標準単価	単価	摘要
プレキャスト集水桝	据付 200kgを超え400kg以下 有り 全ての費用	単位			1	単価
標準単価						
労務構成比率		%				
運転手 (特殊)	割増対象賃金比 0.788	%				R0114 管理費区分 無 二省労務単価
普通作業員	割増対象賃金比 0.842	%				R0102 管理費区分 無 二省労務単価
土木一般世話役	割増対象賃金比 0.753	%				R0125 管理費区分 無 二省労務単価
特殊作業員	割増対象賃金比 0.780	%				R0101 管理費区分 無 二省労務単価
材料構成比率		%				
軽油	ミニローリー渡し	%				Z006702002 管理費区分 無 刊行物単価
機械構成比率		%				
バックホウ (クローラ) [標準・クレーン機能付き]	山積0.28m3 (平積0.2m3) 1.7t 吊 排出ガス対策型基準値及び低・超低騒音型によらず適用 クレーン建設業者置場渡し	%				L001010008 管理費区分 無 刊行物単価

参考資料 (1) (施工パッケージ) <01>

単-142号

CB210110

単価適用年月	20260622
歩掛適用年月	20260622
労務調整-超過-規制	1.000-00000020

名称	規格	単位	構成比率	標準単価	単価	摘要
土砂等運搬	標準 バックホウ山積0.8m3 (平積0.6m3) 土砂 (岩塊・玉石混り土含む) 無し 3.0km以下	m ³			1	
標準単価						
労務構成比率		%				
運転手 (一般)	割増対象賃金比 0.813	%				R0115 管理費区分 無 二省労務単価
材料構成比率		%				
軽油	ミニローリー渡し	%				Z006702002 管理費区分 無 刊行物単価
機械構成比率		%				
ダンプトラック [オンロード・ディーゼル] 【タイヤ損耗費】	10t積級 【10t積級 良好 供用日】	%				M000301005 管理費区分 無 刊行物単価

参考資料 (1) (施工パッケージ) <01>

単-143号

CB222800

単価適用年月	20260622
歩掛適用年月	20260622
労務調整-超過-規制	1.000-00000020

名称	規格/条件	単位	構成比率	標準単価	単価	摘要
プレキャスト集水桝	据付 600kgを超え800kg以下 無し 全ての費用	単位			1	単価
標準単価						
労務構成比率		%				
運転手 (特殊)	割増対象賃金比 0.788	%				R0114 管理費区分 無 二省労務単価
普通作業員	割増対象賃金比 0.842	%				R0102 管理費区分 無 二省労務単価
土木一般世話役	割増対象賃金比 0.753	%				R0125 管理費区分 無 二省労務単価
特殊作業員	割増対象賃金比 0.780	%				R0101 管理費区分 無 二省労務単価
材料構成比率		%				
軽油	ミニローリー渡し	%				Z006702002 管理費区分 無 刊行物単価
機械構成比率		%				
バックホウ (クローラ) [標準・クレーン機能付き]	山積0.28m ³ (平積0.2m ³) 1.7t 吊 排出ガス対策型基準値及び低・超低騒音型 によらず適用 クレーン建設業者置場渡し	%				L001010008 管理費区分 無 刊行物単価

参考資料 (1) (施工パッケージ) <01>

単-144号

CB222800

単価適用年月	20260622
歩掛適用年月	20260622
労務調整-超過-規制	1.000-00000020

名称	規格/条件	単位	構成比率	標準単価	単価	摘要
プレキャスト集水桝	据付 200kgを超え400kg以下 無し 全ての費用	単位			1	単価
標準単価						
労務構成比率		%				
運転手 (特殊)	割増対象賃金比 0.788	%				R0114 管理費区分 無 二省労務単価
普通作業員	割増対象賃金比 0.842	%				R0102 管理費区分 無 二省労務単価
土木一般世話役	割増対象賃金比 0.753	%				R0125 管理費区分 無 二省労務単価
特殊作業員	割増対象賃金比 0.780	%				R0101 管理費区分 無 二省労務単価
材料構成比率		%				
軽油	ミニローリー渡し	%				Z006702002 管理費区分 無 刊行物単価
機械構成比率		%				
バックホウ (クローラ) [標準・クレーン機能付き]	山積0.28m3 (平積0.2m3) 1.7t 吊 排出ガス対策型基準値及び低・超低騒音型によらず適用 クレーン建設業者置場渡し	%				L001010008 管理費区分 無 刊行物単価

参考資料 (1) (施工パッケージ) <01>

単-145号

CB222800

単価適用年月	20260622
歩掛適用年月	20260622
労務調整-超過-規制	1.000-00000020

名称	規格/条件	単位	構成比率	標準単価	単価	摘要
プレキャスト集水桝	据付 50kg以上80kg以下 無し 全ての費用	単位			1	単価
標準単価						
労務構成比率		%				
運転手 (特殊)	割増対象賃金比 0.788	%				R0114 管理費区分 無 二省労務単価
普通作業員	割増対象賃金比 0.842	%				R0102 管理費区分 無 二省労務単価
土木一般世話役	割増対象賃金比 0.753	%				R0125 管理費区分 無 二省労務単価
特殊作業員	割増対象賃金比 0.780	%				R0101 管理費区分 無 二省労務単価
材料構成比率		%				
軽油	ミニローリー渡し	%				Z006702002 管理費区分 無 刊行物単価
機械構成比率		%				
バックホウ (クローラ) [標準・クレーン機能付き]	山積0.28m ³ (平積0.2m ³) 1.7t 吊 排出ガス対策型基準値及び低・超低騒音型 によらず適用 クレーン建設業者置場渡し	%				L001010008 管理費区分 無 刊行物単価

参考資料 (1) (施工パッケージ) <01>

単-146号

CB222780

単価適用年月	20260622
歩掛適用年月	20260622
労務調整-超過-規制	1.000-00000020

名称	規格/条件	単位	構成比率	標準単価	単価	摘要
フィルター材		m ³			1	
各種 全ての費用						
標準単価						
労務構成比率		%				
普通作業員	割増対象賃金比 0.842	%				R0102 管理費区分 無 二省労務単価
運転手 (特殊)	割増対象賃金比 0.788	%				R0114 管理費区分 無 二省労務単価
土木一般世話役	割増対象賃金比 0.753	%				R0125 管理費区分 無 二省労務単価
特殊作業員	割増対象賃金比 0.780	%				R0101 管理費区分 無 二省労務単価
材料構成比率		%				
粒度調整砂利	5 ~ 4 0 mm	%				ZKD0015000 管理費区分 無 地方資材単価
軽油	ミニローリー渡し	%				Z006702002 管理費区分 無 刊行物単価
機械構成比率		%				
バックホウ (クローラ) [後方超小旋回・超低騒音]	クレーン付 2 0 1 4 年 山積 0. 5 m ³ 吊 2 . 9 t	%				M000202129 管理費区分 無

参考資料 (1) (施工パッケージ) <01>

単-147号

CB224720

単価適用年月	20260622
歩掛適用年月	20260622
労務調整-超過-規制	1.000-00000020

名称	規格	単位	m ²	数量	単価	摘要
吸出し防止材設置				1		
名称	規格/条件	単位	構成比率	標準単価	単価	摘要
標準単価						
労務構成比率		%				
普通作業員	割増対象賃金比 0.842	%				R0102 管理費区分 無 二省労務単価
土木一般世話役	割増対象賃金比 0.753	%				R0125 管理費区分 無 二省労務単価
材料構成比率		%				
土木安定シート	不織布 引張強度490N/5cm以下級	%				ZAB1312000 管理費区分 無 道建設部策定単価

参考資料 (1) (施工パッケージ) <01>

単-148号 CB222860

単価適用年月	20260622
歩掛適用年月	20260622
労務調整-超過-規制	1.000-00000020

名称	ヒューム管 (B形管)				単位	m	数量	1	単価	
規格	据付 450mm 無し 各種 全ての費用				単位		数量		単価	
名称	規格/条件	単位	構成比率	標準単価	単価	摘要				
標準単価										
労務構成比率		%								
普通作業員	割増対象賃金比 0.842	%				R0102 管理費区分 無 二省労務単価				
運転手 (特殊)	割増対象賃金比 0.788	%				R0114 管理費区分 無 二省労務単価				
土木一般世話役	割増対象賃金比 0.753	%				R0125 管理費区分 無 二省労務単価				
特殊作業員	割増対象賃金比 0.780	%				R0101 管理費区分 無 二省労務単価				
材料構成比率		%								
ヒューム管		%				Y000351000-005 管理費区分 無				
軽油	ミニローリー渡し	%				Z006702002 管理費区分 無 刊行物単価				
機械構成比率		%								
バックホウ (クローラ型) [後方超小旋回・クレーン付]	山積0.45m ³ (平積0.35m ³) 吊2.9t 排出ガス対策型基準値及び低・超低騒音型 によらず適用 クレーン建設業者置場渡し	%				L001010013 管理費区分 無 刊行物単価				

参考資料 (1) (施工パッケージ) <01>

単-149号

CB222780

単価適用年月	20260622
歩掛適用年月	20260622
労務調整-超過-規制	1.000-00000020

名称	規格/条件	単位	構成比率	標準単価	単価	摘要
フィルター材		m ³			1	
規格	各種 全ての費用	単位				
標準単価						
労務構成比率		%				
普通作業員	割増対象賃金比 0.842	%				R0102 管理費区分 無 二省労務単価
運転手 (特殊)	割増対象賃金比 0.788	%				R0114 管理費区分 無 二省労務単価
土木一般世話役	割増対象賃金比 0.753	%				R0125 管理費区分 無 二省労務単価
特殊作業員	割増対象賃金比 0.780	%				R0101 管理費区分 無 二省労務単価
材料構成比率		%				
粒度調整砂利	5 ~ 4 0 mm	%				ZKD0015000 管理費区分 無 地方資材単価
軽油	ミニローリー渡し	%				Z006702002 管理費区分 無 刊行物単価
機械構成比率		%				
バックホウ (クローラ) [後方超小旋回・超低騒音]	クレーン付 2 0 1 4 年 山積 0. 5 m ³ 吊 2 . 9 t	%				M000202129 管理費区分 無

参考資料 (1) (施工パッケージ) <01>

単-150号

CB224720

単価適用年月	20260622
歩掛適用年月	20260622
労務調整-超過-規制	1.000-00000020

名称	規格	単位	m ²	数量	単価	摘要
吸出し防止材設置				1		
標準単価						
労務構成比率		%				
普通作業員	割増対象賃金比 0.842	%				R0102 管理費区分 無 二省労務単価
土木一般世話役	割増対象賃金比 0.753	%				R0125 管理費区分 無 二省労務単価
材料構成比率		%				
土木安定シート	不織布 引張強度490N/5cm以下級	%				ZAB1312000 管理費区分 無 道建設部策定単価

参考資料 (1) <01>

単-151号

DGD10850

単価適用年月	20260622
歩掛適用年月	20260622
労務調整-超過-規制	1.000-00000020

名称	規格	単位	箇所	数量	単価	金額	単価
ます接続工				1			
名称	規格/条件	単位	数量	単価	金額	摘要	
特殊作業員	割増対象賃金比 0.780	人	0.065			R0101 管理費区分 無 二省労務単価 Z1	
普通作業員	割増対象賃金比 0.842	人	0.065			R0102 管理費区分 無 二省労務単価 Z1	
諸雑費 (まるめ)		式	1			ZS3000004 管理費区分 無 ZZ1	
計							
単価							

参考資料 (1) <01>

単-152号

WB020016

単価適用年月	20260622
歩掛適用年月	20260622
労務調整-超過-規制	1.000-00000020

名称	材料費 (枚)		単位	枚	数量	単価	金額	単価
規格			単位		1			
名称	規格/条件		単位	数量	単価	金額		摘要
铸铁蓋	雨水枅 铸铁蓋 □500 T-14 重量33kg 受枠込み		組	1				ZKD2604500 管理費区分 無 地方資材単価
計								
単価								

参考資料 (1) <01>

単-153号

WB020016

単価適用年月	20260622
歩掛適用年月	20260622
労務調整-超過-規制	1.000-00000020

名称	規格	材料費 (枚)	単位	枚	数量	1	単価	金額	摘要
名称	規格/条件	単位	数量	単価	金額	摘要			
柵蓋	鋼製 T-25 II型D柵用 普通目 460×880×81mm 参考質量 55kg/枚 R-9	枚	1			ZAB4502000 管理費区分 無 道建設部策定単価			
計									
単価									

参考資料 (1) <01>

単-154号

WB020016

単価適用年月	20260622
歩掛適用年月	20260622
労務調整-超過-規制	1.000-00000020

名称	材料費 (枚)				単位	枚	数量	1	単価
規格	名称	規格/条件	単位	数量	単価	金額	摘要		
	浸透管蓋	E-450型 重量33kg/枚	枚	1			ZKD2608800 管理費区分 無 地方資材単価		
	計								
	単価								

参考資料 (1) (施工パッケージ) <01>

単-155号

CB222770

単価適用年月	20260622
歩掛適用年月	20260622
労務調整-超過-規制	1.000-00000020

名称	暗渠排水管				単位	m	数量	1	単価
規格	据付 波状管 50~150mm 要 全ての費用				単位		数量		単価
標準単価	名称	規格/条件	単位	構成比率	標準単価	単価	摘要		
標準単価									
労務構成比率			%						
普通作業員		割増対象賃金比 0.842	%				R0102 管理費区分 無 二省労務単価		
土木一般世話役		割増対象賃金比 0.753	%				R0125 管理費区分 無 二省労務単価		
材料構成比率			%						
合成樹脂管		波状管 φ150mm 無孔管 耐圧強度2100N/m以上 可とう性100mm/50N以上 長さ 4m/本 導水用にも適用可	%				ZAB6406000 管理費区分 無 道建設部策定単価		

参考資料 (1) (施工パッケージ) <01>

単-156号

CB222770

単価適用年月	20260622
歩掛適用年月	20260622
労務調整-超過-規制	1.000-00000020

名称	規格	単位	m	数量	単価	摘要
暗渠排水管	据付 波状管 50~150mm 不要 全ての費用	単位		1		
名称	規格/条件	単位	構成比率	標準単価	単価	摘要
標準単価						
労務構成比率		%				
普通作業員	割増対象賃金比 0.842	%				R0102 管理費区分 無 二省労務単価
土木一般世話役	割増対象賃金比 0.753	%				R0125 管理費区分 無 二省労務単価
材料構成比率		%				
合成樹脂管	波状管 φ150mm 無孔管 耐圧強度2100N/m以上 可とう性100mm/50N以上 長さ 4m/本 導水用にも適用可	%				ZAB6406000 管理費区分 無 道建設部策定単価

参考資料 (1) (施工パッケージ) <01>

単-157号

CB210030

単価適用年月	20260622
歩掛適用年月	20260622
労務調整-超過-規制	1.000-00000020

名称	規格	単位	構成比率	標準単価	数量	単価	摘要
床掘り	土砂 平均施工幅1m以上2m未満 無し 無し	m ³			1		
標準単価							
労務構成比率		%					
運転手 (特殊)	割増対象賃金比 0.788	%					R0114 管理費区分 無 二省労務単価
材料構成比率		%					
軽油	ミニローリー渡し	%					Z006702002 管理費区分 無 刊行物単価
機械構成比率		%					
バックホウ (クローラ型) [後方超小旋回型]	山積0.45m ³ (平積0.35m ³) 排出ガス対策型基準値及び低・超低騒音型によらず適用 リース置場渡し	%					L001010012 管理費区分 無 刊行物単価

参考資料 (1) (施工パッケージ) <01>

単-158号

CB210410

単価適用年月	20260622
歩掛適用年月	20260622
労務調整-超過-規制	1.000-00000020

名称	規格/条件	単位	構成比率	標準単価	単価	摘要
埋戻し	最大埋戻幅1m以上4m未満	m ³			1	
標準単価						
労務構成比率		%				
普通作業員	割増対象賃金比 0.842	%				R0102 管理費区分 無 二省労務単価
特殊作業員	割増対象賃金比 0.780	%				R0101 管理費区分 無 二省労務単価
運転手 (特殊)	割増対象賃金比 0.788	%				R0114 管理費区分 無 二省労務単価
材料構成比率		%				
軽油	ミニローリー渡し	%				Z006702002 管理費区分 無 刊行物単価
ガソリン	レギュラー スタンド渡し 無鉛 JIS K 2202 2号	%				Z006704001 管理費区分 無 刊行物単価
機械構成比率		%				
バックホウ (クローラ) [標準]	山積0.8m ³ (平積0.6m ³) 排出ガス 対策型基準値及び低・超低騒音型によらず適用 リース置場渡し	%				L001010007 管理費区分 無 刊行物単価
振動ローラ (舗装用) [ハンドガイド式]	運転質量0.5~0.6t リース置場渡し	%				L001070001 管理費区分 無 刊行物単価

参考資料 (1) (施工パッケージ) <01>

単-158号

CB210410

単価適用年月	20260622
歩掛適用年月	20260622
労務調整-超過-規制	1.000-00000020

名	埋戻し				単位	m ³	数量	1	単価	
規格	最大埋戻幅1m以上4m未満				単位		数量		単価	
	名称	規格/条件	単位	構成比率	標準単価	単価	摘要			
	タンパ及びランマ	質量 60~80kg リース置場渡し	%				L001180001 管理費区分 無 刊行物単価			

参考資料 (1) <01>

単-159号

WB812360

単価適用年月	20260622
歩掛適用年月	20260622
労務調整-超過-規制	1.000-00000020

名称	規格	単位	本	数量	単価	金額	単価
道路付属物撤去工 (視線誘導標)	土中建込 10本未満 無 無			1			
名称	規格/条件	単位	数量	単価	金額	摘要	
視線誘導標撤去工	土中建込用 スノーポール併用型含 手間のみ	本	1			Q001314001 管理費区分 無 刊行物単価 Z1	
諸雑費 (まるめ)		式	1			ZS3000004 管理費区分 無 ZZ1	
計							
単価							

参考資料 (1) <01>

単-160号

DX211800

単価適用年月	20260622
歩掛適用年月	20260622
労務調整-超過-規制	1.000-00000020

名称	規格/条件	単位	数量	単価	金額	摘要
基礎ブロック設置工	200kg<W≤500kg 撤去(仮据付)	個	10			
土木一般世話役	割増対象賃金比 0.753	人	0.1			R0125 管理費区分 無 二省労務単価 Z1
普通作業員	割増対象賃金比 0.842	人	0.3			R0102 管理費区分 無 二省労務単価 Z1
トラッククレーン [油圧伸縮ジブ型]	4.9 t 吊 リース置場渡し	日	0.1			L001120001 管理費区分 無 刊行物単価 Z1
諸雑費 (まるめ)		式	1			ZS3000004 管理費区分 無 ZZ1
計						
単価						

参考資料 (1) <01>

単-161号

WE210900

単価適用年月	20260622
歩掛適用年月	20260622
労務調整-超過-規制	1.000-00000020

名称	規格/条件	単位	数量	単価	金額	摘要
道路照明灯撤去	GL8~12m 重量350kg以下 割増なし	人	2.5			R0201 管理費区分 無 二省労務単価 Z1
普通作業員	割増対象賃金比 0.842	人	2			R0102 管理費区分 無 二省労務単価 Z1
トラッククレーン [油圧伸縮ジブ型]	4.9 t吊 リース置場渡し	日	0.85			L001120001 管理費区分 無 刊行物単価 Z1
諸雑費 (まるめ)		式	1			ZS3000004 管理費区分 無 ZZ1
計						
単価						

参考資料 (1) <01>

単-162号

DX211800

単価適用年月	20260622
歩掛適用年月	20260622
労務調整-超過-規制	1.000-00000020

名称	規格/条件	単位	数量	単価	金額	摘要
基礎ブロック設置工	500kg<W≤1000kg 撤去(仮据付)	個	10			
土木一般世話役	割増対象賃金比 0.753	人	0.165			R0125 管理費区分 無 二省労務単価 Z1
普通作業員	割増対象賃金比 0.842	人	0.5			R0102 管理費区分 無 二省労務単価 Z1
トラッククレーン [油圧伸縮ジブ型]	4.9 t 吊 リース置場渡し	日	0.165			L001120001 管理費区分 無 刊行物単価 Z1
諸雑費 (まるめ)		式	1			ZS3000004 管理費区分 無 ZZ1
計						
単価						

参考資料 (1) (施工パッケージ) <01>

単-163号

CB222800

単価適用年月	20260622
歩掛適用年月	20260622
労務調整-超過-規制	1.000-00000020

名称	規格/条件	単位	構成比率	標準単価	単価	摘要
プレキャスト集水桝	撤去 200kgを超え400kg以下 全ての費用	単位			1	
標準単価						
労務構成比率		%				
運転手 (特殊)	割増対象賃金比 0.788	%				R0114 管理費区分 無 二省労務単価
普通作業員	割増対象賃金比 0.842	%				R0102 管理費区分 無 二省労務単価
土木一般世話役	割増対象賃金比 0.753	%				R0125 管理費区分 無 二省労務単価
特殊作業員	割増対象賃金比 0.780	%				R0101 管理費区分 無 二省労務単価
材料構成比率		%				
軽油	ミニローリー渡し	%				Z006702002 管理費区分 無 刊行物単価
機械構成比率		%				
バックホウ (クローラ) [標準・クレーン機能付き]	山積0.28m3 (平積0.2m3) 1.7t 吊 排出ガス対策型基準値及び低・超低騒音型によらず適用 クレーン建設業者置場渡し	%				L001010008 管理費区分 無 刊行物単価

参考資料 (1) (施工パッケージ) <01>

単-164号

CB222800

単価適用年月	20260622
歩掛適用年月	20260622
労務調整-超過-規制	1.000-00000020

名称	規格/条件	単位	構成比率	標準単価	単価	摘要
プレキャスト集水桝		単位			1	
規格	撤去 80kgを超え200kg以下 全ての費用					
標準単価						
労務構成比率		%				
運転手 (特殊)	割増対象賃金比 0.788	%				R0114 管理費区分 無 二省労務単価
普通作業員	割増対象賃金比 0.842	%				R0102 管理費区分 無 二省労務単価
土木一般世話役	割増対象賃金比 0.753	%				R0125 管理費区分 無 二省労務単価
特殊作業員	割増対象賃金比 0.780	%				R0101 管理費区分 無 二省労務単価
材料構成比率		%				
軽油	ミニローリー渡し	%				Z006702002 管理費区分 無 刊行物単価
機械構成比率		%				
バックホウ (クローラ) [標準・クレーン機能付き]	山積0.28m ³ (平積0.2m ³) 1.7t 吊 排出ガス対策型基準値及び低・超低騒音型 によらず適用 クレーン建設業者置場渡し	%				L001010008 管理費区分 無 刊行物単価

参考資料 (1) (施工パッケージ) <01>

単-165号 CB222800

単価適用年月	20260622
歩掛適用年月	20260622
労務調整-超過-規制	1.000-00000020

名称	規格/条件	単位	構成比率	標準単価	単価	摘要
プレキャスト集水桝	撤去 200kgを超え400kg以下 全ての費用	単位			1	単価
標準単価						
労務構成比率		%				
運転手 (特殊)	割増対象賃金比 0.788	%				R0114 管理費区分 無 二省労務単価
普通作業員	割増対象賃金比 0.842	%				R0102 管理費区分 無 二省労務単価
土木一般世話役	割増対象賃金比 0.753	%				R0125 管理費区分 無 二省労務単価
特殊作業員	割増対象賃金比 0.780	%				R0101 管理費区分 無 二省労務単価
材料構成比率		%				
軽油	ミニローリー渡し	%				Z006702002 管理費区分 無 刊行物単価
機械構成比率		%				
バックホウ (クローラ) [標準・クレーン機能付き]	山積0.28m3 (平積0.2m3) 1.7t 吊 排出ガス対策型基準値及び低・超低騒音型によらず適用 クレーン建設業者置場渡し	%				L001010008 管理費区分 無 刊行物単価

参考資料 (1) (施工パッケージ) <01>

単-166号

CB222800

単価適用年月	20260622
歩掛適用年月	20260622
労務調整-超過-規制	1.000-00000020

名称	規格/条件	単位	構成比率	標準単価	単価	摘要
プレキャスト集水桝		単位			1	
規格	撤去 200kgを超え400kg以下 全ての費用					
標準単価						
労務構成比率		%				
運転手 (特殊)	割増対象賃金比 0.788	%				R0114 管理費区分 無 二省労務単価
普通作業員	割増対象賃金比 0.842	%				R0102 管理費区分 無 二省労務単価
土木一般世話役	割増対象賃金比 0.753	%				R0125 管理費区分 無 二省労務単価
特殊作業員	割増対象賃金比 0.780	%				R0101 管理費区分 無 二省労務単価
材料構成比率		%				
軽油	ミニローリー渡し	%				Z006702002 管理費区分 無 刊行物単価
機械構成比率		%				
バックホウ (クローラ) [標準・クレーン機能付き]	山積0.28m ³ (平積0.2m ³) 1.7t 吊 排出ガス対策型基準値及び低・超低騒音型 によらず適用 クレーン建設業者置場渡し	%				L001010008 管理費区分 無 刊行物単価

参考資料 (1) (施工パッケージ) <01>

単-167号

CB222770

単価適用年月	20260622
歩掛適用年月	20260622
労務調整-超過-規制	1.000-00000020

名称	暗渠排水管				単位	m	数量	1	単価	
規格	撤去 波状管 50~150mm				単位		数量		単価	
	名称	規格/条件	単位	構成比率	標準単価	単価	摘要			
	標準単価									
	労務構成比率		%							
	普通作業員	割増対象賃金比 0.842	%				R0102 管理費区分 無 二省労務単価			
	土木一般世話役	割増対象賃金比 0.753	%				R0125 管理費区分 無 二省労務単価			

参考資料 (1) <01>

単-168号

WB824010

単価適用年月	20260622
歩掛適用年月	20260622
労務調整-超過-規制	1.000-00000020

名称	規格	単位	数量	単価	金額	単価
構造物とりこわし	無筋構造物 機械施工 無し 無し 不要	m 3	1			
名称	規格/条件	単位	数量	単価	金額	摘要
構造物とりこわし工 無筋構造物	昼間 機械施工 制約無 手間のみ	m 3	1			Q001611001 管理費区分 無 刊行物単価 Z1
諸雑費 (まるめ)		式	1			ZS3000004 管理費区分 無 ZZ1
計						
単価						

参考資料 (1) (施工パッケージ) <01>

単-169号

CB430510

単価適用年月	20260622
歩掛適用年月	20260622
労務調整-超過-規制	1.000-00000020

名称	規格/条件	単位	構成比率	標準単価	単価	摘要
舗装版切断		m			1	
規格	アスファルト舗装版 15cm以下 全ての費用	単位				
標準単価						
労務構成比率		%				
特殊作業員	割増対象賃金比 0.780	%				R0101 管理費区分 無 二省労務単価
土木一般世話役	割増対象賃金比 0.753	%				R0125 管理費区分 無 二省労務単価
普通作業員	割増対象賃金比 0.842	%				R0102 管理費区分 無 二省労務単価
材料構成比率		%				
コンクリートカッタ (ブレード)	径18インチ	%				Z006540009 管理費区分 無 刊行物単価
ガソリン	レギュラー スタンド渡し 無鉛 JIS K 2202 2号	%				Z006704001 管理費区分 無 刊行物単価
機械構成比率		%				
コンクリートカッタ [バキューム式 (超低騒音型)]	湿式 切削深20cm級 ブレード径φ56cm	%				M001161013 管理費区分 無

参考資料 (1) (施工パッケージ) <01>

単-170号

CB430310

単価適用年月	20260622
歩掛適用年月	20260622
労務調整-超過-規制	1.000-00000020

名称	規格/条件	単位	構成比率	標準単価	単価	摘要
舗装版破碎	アスファルト舗装版 無し 不要 15cm以下 有り 全ての費用	m ²			1	
標準単価						
労務構成比率		%				
土木一般世話役	割増対象賃金比 0.753	%				R0125 管理費区分 無 二省労務単価
運転手 (特殊)	割増対象賃金比 0.788	%				R0114 管理費区分 無 二省労務単価
普通作業員	割増対象賃金比 0.842	%				R0102 管理費区分 無 二省労務単価
材料構成比率		%				
軽油	ミニローリー渡し	%				Z006702002 管理費区分 無 刊行物単価
機械構成比率		%				
バックホウ (クローラ型) [後方超小旋回型]	山積0.45m ³ (平積0.35m ³) 排出ガス対策型基準値及び低・超低騒音型によらず適用 リース置場渡し	%				L001010012 管理費区分 無 刊行物単価

参考資料 (1) (施工パッケージ) <01>

単-171号

CB422540

単価適用年月	20260622
歩掛適用年月	20260622
労務調整-超過-規制	1.000-00000020

名称	規格	単位	m	数量	単価	摘要
歩車道境界ブロック撤去	処分	単位		1		
名称	規格/条件	単位	構成比率	標準単価	単価	摘要
標準単価						
労務構成比率		%				
普通作業員	割増対象賃金比 0.842	%				R0102 管理費区分 無 二省労務単価
土木一般世話役	割増対象賃金比 0.753	%				R0125 管理費区分 無 二省労務単価
運転手 (特殊)	割増対象賃金比 0.788	%				R0114 管理費区分 無 二省労務単価
材料構成比率		%				
軽油	ミニローリー渡し	%				Z006702002 管理費区分 無 刊行物単価
機械構成比率		%				
小型バックホウ (クローラ) [超小旋回型]	山積0.22m ³ (平積0.16m ³) 排出ガス対策型基準値及び低・超低騒音型によらず適用 リース置場渡し	%				L001011001 管理費区分 無 刊行物単価

参考資料 (1) <01>

単-172号

WB812190

単価適用年月	20260622
歩掛適用年月	20260622
労務調整-超過-規制	1.000-00000020

名称	規格	単位	基	数量	単価	金額	単価	摘要
標識柱・基礎撤去（路側式）	単柱式（基礎含む） 3～4基 無 無	基		1				
標識柱・基礎撤去（路側式）	規格/条件	単位	数量	単価	金額	摘要		
	単柱式φ60.5～φ101.6 手間のみ	基	1			Q001220001 管理費区分 無 刊行物単価 Z1		
諸雑費（まるめ）		式	1			ZS3000004 管理費区分 無 ZZ1		
計								
単価								

参考資料 (1) <01>

単-173号

WB812200

単価適用年月	20260622
歩掛適用年月	20260622
労務調整-超過-規制	1.000-00000020

名称	標識柱撤去 (片持式・門型式)				単位	基	数量	1	単価	
規格	片持式 400kg未満/基 1基 無 無				単位		数量		単価	
名称	規格/条件	単位	数量	単価	金額	摘要				
標識柱撤去 (片持式)	400kg未満 手間のみ	基	1			Q001222001 管理費区分 無 刊行物単価 Z1				
諸雑費 (まるめ)		式	1			ZS3000004 管理費区分 無 ZZ1				
計										
単価										

参考資料 (1) (施工パッケージ) <01>

単-174号

CB227010

単価適用年月	20260622
歩掛適用年月	20260622
労務調整-超過-規制	1.000-00000020

名称	規格/条件	単位	構成比率	標準単価	単価	摘要
穀運搬	舗装版破碎 機械 (騒音対策不要、厚15cm以下) 有り 3.5km以下 全ての費用	m ³			1	
標準単価						
労務構成比率		%				
運転手 (一般)	割増対象賃金比 0.813	%				R0115 管理費区分 無 二省労務単価
材料構成比率		%				
軽油	ミニローリー渡し	%				Z006702002 管理費区分 無 刊行物単価
機械構成比率		%				
ダンプトラック [オンロード・ディーゼル] 【タイヤ損耗費】	10t積級 【10t積級 良好 供用日】	%				M000301005 管理費区分 無 刊行物単価

参考資料 (1) (施工パッケージ) <01>

単-175号

CB227010

単価適用年月	20260622
歩掛適用年月	20260622
労務調整-超過-規制	1.000-00000020

名称	規格	単位	構成比率	標準単価	単価	摘要
穀運搬	コンクリート(無筋) 構造物とりこわし 機械積込 有り 3.3km以下 全ての費用	m ³			1	
標準単価						
労務構成比率		%				
運転手(一般)	割増対象賃金比 0.813	%				R0115 管理費区分 無 二省労務単価
材料構成比率		%				
軽油	ミニローリー渡し	%				Z006702002 管理費区分 無 刊行物単価
機械構成比率		%				
ダンプトラック [オンロード・ディーゼル] 【タイヤ損耗費】	10t積級 【10t積級 良好 供用日】	%				M000301005 管理費区分 無 刊行物単価

参考資料 (1) (施工パッケージ) <01>

単-176号

CB010410

単価適用年月	20260622
歩掛適用年月	20260622
労務調整-超過-規制	1.000-00000020

名称	規格	単位	構成比率	標準単価	単価	摘要
現場発生品及び支給品運搬	クレーン装置付2t積、吊能力2.9t 有り 7.0km以下	t			1	
標準単価						
労務構成比率		%				
運転手 (特殊)	割増対象賃金比 0.788	%				R0114 管理費区分 無 二省労務単価
特殊作業員	割増対象賃金比 0.780	%				R0101 管理費区分 無 二省労務単価
材料構成比率		%				
軽油	ミニローリー渡し	%				Z006702002 管理費区分 無 刊行物単価
機械構成比率		%				
トラック [クレーン装置付]	ベーストラック 2 t 積 吊能力 2.9 t	%				M000302010 管理費区分 無 刊行物単価

参考資料 (1) <01>

単-177号

WB020052

単価適用年月	20260622
歩掛適用年月	20260622
労務調整-超過-規制	1.000-00000020

名称	規格	単位	数量	単価	金額	摘要
処分費 (t)		t	100			
名称	規格/条件	単位	数量	単価	金額	摘要
アスファルト塊受入費	30~50cm程度の大きさ	t	100			ZKD4001000 管理費区分 T 地方資材単価
計						
単価						

参考資料 (1) <01>

単-178号

WB020052

単価適用年月	20260622
歩掛適用年月	20260622
労務調整-超過-規制	1.000-00000020

名称	規格	単位	数量	単価	金額	摘要
処分費 (t)		t	100			
名称	規格/条件	単位	数量	単価	金額	摘要
コンクリート塊受入費	無筋 大型ブロック	t	100			ZKD4003000 管理費区分 T 地方資材単価
計						
単価						

参考資料 (1) <01>

単-179号

WB020052

単価適用年月	20260622
歩掛適用年月	20260622
労務調整-超過-規制	1.000-00000020

名称	規格	単位	数量	単価	金額	摘要
処分費 (t)		t	100			
名称	規格/条件	単位	数量	単価	金額	摘要
コンクリート塊受入費	無筋 30cm程度の大きさ	t	100			ZKD4002000 管理費区分 T 地方資材単価
計						
単価						

参考資料 (1) <01>

単-180号

WB812110

単価適用年月	20260622
歩掛適用年月	20260622
労務調整-超過-規制	1.000-00000020

名称	規格	単位	数量	単価	金額	単価
標識柱・基礎設置 (路側式)	単柱式 (基礎含む) φ60.5 3~4基 無 無 無 無 下地亜鉛メッキ+静電粉体塗装 (白色)	基	1			
標識柱	直柱 STK400 φ60.5mm 肉厚2.3mm 支柱長3.5m 亜鉛メッキ+塗装 (白色)	本	1			
諸雑費 (まるめ)		式	1			
計						
単価						

参考資料 (1) (施工パッケージ) <01>

単-181号

CB210110

単価適用年月	20260622
歩掛適用年月	20260622
労務調整-超過-規制	1.000-00000020

名称	規格	単位	構成比率	標準単価	単価	摘要
土砂等運搬	標準 バックホウ山積0.8m3 (平積0.6m3) 土砂 (岩塊・玉石混り土含む) 無し 3.0km以下	m3			1	
標準単価						
労務構成比率		%				
運転手 (一般)	割増対象賃金比 0.813	%				R0115 管理費区分 無 二省労務単価
材料構成比率		%				
軽油	ミニローリー渡し	%				Z006702002 管理費区分 無 刊行物単価
機械構成比率		%				
ダンプトラック [オンロード・ディーゼル] 【タイヤ損耗費】	10t積級 【10t積級 良好 供用日】	%				M000301005 管理費区分 無 刊行物単価

参考資料 (1) <01>

単-182号

WB812120

単価適用年月	20260622
歩掛適用年月	20260622
労務調整-超過-規制	1.000-00000020

名称	規格/条件	単位	数量	単価	金額	摘要
標識柱設置 (片持式)	400kg未満/基 不要 1基 無 無	基	1			Q001202001 管理費区分 無 刊行物単価 Z1
諸雑費 (まるめ)		式	1			ZS3000004 管理費区分 無 ZZ1
計						
単価						

参考資料 (1) <01>

単-183号

DX211800

単価適用年月	20260622
歩掛適用年月	20260622
労務調整-超過-規制	1.000-00000020

名称	規格/条件	単位	数量	単価	金額	摘要
基礎ブロック設置工	200kg<W≤500kg 据付	個	10			
名称	規格/条件	単位	数量	単価	金額	摘要
土木一般世話役	割増対象賃金比 0.753	人	0.2			R0125 管理費区分 無 二省労務単価 Z1
普通作業員	割増対象賃金比 0.842	人	0.6			R0102 管理費区分 無 二省労務単価 Z1
トラッククレーン [油圧伸縮ジブ型]	4.9 t 吊 リース置場渡し	日	0.2			L001120001 管理費区分 無 刊行物単価 Z1
諸雑費 (まるめ)		式	1			ZS3000004 管理費区分 無 ZZ1
計						
単価						

参考資料 (1) (施工パッケージ) <01>

単-184号

CB221110

単価適用年月	20260622
歩掛適用年月	20260622
労務調整-超過-規制	1.000-00000020

名称	規格/条件	単位	構成比率	標準単価	単価	摘要
基礎砕石	20.0cmを超え22.5cm以下 砕石 (各種) 全ての費用	m ²			1	
標準単価						
労務構成比率		%				
普通作業員	割増対象賃金比 0.842	%				R0102 管理費区分 無 二省労務単価
特殊作業員	割増対象賃金比 0.780	%				R0101 管理費区分 無 二省労務単価
運転手 (特殊)	割増対象賃金比 0.788	%				R0114 管理費区分 無 二省労務単価
土木一般世話役	割増対象賃金比 0.753	%				R0125 管理費区分 無 二省労務単価
材料構成比率		%				
再生骨材	0 ~ 80 mm	%				ZKD2058000 管理費区分 無 地方資材単価
軽油	ミニローリー渡し	%				Z006702002 管理費区分 無 刊行物単価
機械構成比率		%				
バックホウ (クローラ) [標準]	山積0.8 m ³ (平積0.6 m ³) 排出ガス 対策型基準値及び低・超低騒音型によらず適用 リース置場渡し	%				L001010007 管理費区分 無 刊行物単価

参考資料 (1) (施工パッケージ) <01>

単-185号

CB210110

単価適用年月	20260622
歩掛適用年月	20260622
労務調整-超過-規制	1.000-00000020

名称	規格	単位	構成比率	標準単価	単価	摘要
土砂等運搬	標準 バックホウ山積0.8m3 (平積0.6m3) 土砂 (岩塊・玉石混り土含む) 無し 3.0km以下	m3			1	
標準単価						
労務構成比率		%				
運転手 (一般)	割増対象賃金比 0.813	%				R0115 管理費区分 無 二省労務単価
材料構成比率		%				
軽油	ミニローリー渡し	%				Z006702002 管理費区分 無 刊行物単価
機械構成比率		%				
ダンプトラック [オンロード・ディーゼル] 【タイヤ損耗費】	10t積級 【10t積級 良好 供用日】	%				M000301005 管理費区分 無 刊行物単価

参考資料 (1) (施工パッケージ) <01>

単-186号

CB210030

単価適用年月	20260622
歩掛適用年月	20260622
労務調整-超過-規制	1.000-00000020

名称	規格	単位	構成比率	標準単価	数量	単価	摘要
床掘り	土砂 平均施工幅1m以上2m未満 無し 無し	m ³			1		
標準単価							
労務構成比率		%					
運転手 (特殊)	割増対象賃金比 0.788	%					R0114 管理費区分 無 二省労務単価
材料構成比率		%					
軽油	ミニローリー渡し	%					Z006702002 管理費区分 無 刊行物単価
機械構成比率		%					
バックホウ (クローラ型) [後方超小旋回型]	山積0.45m ³ (平積0.35m ³) 排出ガス対策型基準値及び低・超低騒音型によらず適用 リース置場渡し	%					L001010012 管理費区分 無 刊行物単価

参考資料 (1) (施工パッケージ) <01>

単-187号

CB210030

単価適用年月	20260622
歩掛適用年月	20260622
労務調整-超過-規制	1.000-00000020

名称	規格/条件	単位	構成比率	標準単価	単価	摘要
床掘り		m ³			1	
規格	土砂 標準 無し 無し	単位				
標準単価						
労務構成比率		%				
運転手 (特殊)	割増対象賃金比 0.788	%				R0114 管理費区分 無 二省労務単価
材料構成比率		%				
軽油	ミニローリー渡し	%				Z006702002 管理費区分 無 刊行物単価
機械構成比率		%				
バックホウ (クローラ) [標準]	山積0.8m ³ (平積0.6m ³) 排出ガス 対策型基準値及び低・超低騒音型によらず適用 リース置場渡し	%				L001010007 管理費区分 無 刊行物単価

参考資料 (1) (施工パッケージ) <01>

単-188号

CB210410

単価適用年月	20260622
歩掛適用年月	20260622
労務調整-超過-規制	1.000-00000020

名称	規格/条件	単位	構成比率	標準単価	単価	摘要
埋戻し	最大埋戻幅1m以上4m未満	m ³			1	
標準単価						
労務構成比率		%				
普通作業員	割増対象賃金比 0.842	%				R0102 管理費区分 無 二省労務単価
特殊作業員	割増対象賃金比 0.780	%				R0101 管理費区分 無 二省労務単価
運転手 (特殊)	割増対象賃金比 0.788	%				R0114 管理費区分 無 二省労務単価
材料構成比率		%				
軽油	ミニローリー渡し	%				Z006702002 管理費区分 無 刊行物単価
ガソリン	レギュラー スタンド渡し 無鉛 JIS K 2202 2号	%				Z006704001 管理費区分 無 刊行物単価
機械構成比率		%				
バックホウ (クローラ) [標準]	山積0.8m ³ (平積0.6m ³) 排出ガス 対策型基準値及び低・超低騒音型によらず適用 リース置場渡し	%				L001010007 管理費区分 無 刊行物単価
振動ローラ (舗装用) [ハンドガイド式]	運転質量0.5~0.6t リース置場渡し	%				L001070001 管理費区分 無 刊行物単価

参考資料 (1) (施工パッケージ) <01>

単-188号

CB210410

単価適用年月	20260622
歩掛適用年月	20260622
労務調整-超過-規制	1.000-00000020

名	埋戻し				単位	m ³	数量	1	単価	
規格	最大埋戻幅1m以上4m未満				単位		数量		単価	
	名称	規格/条件	単位	構成比率	標準単価	単価	摘要			
	タンパ及びランマ	質量 60~80kg リース置場渡し	%				L001180001 管理費区分 無 刊行物単価			

参考資料 (1) (施工パッケージ) <01>

単-189号

CB210080

単価適用年月	20260622
歩掛適用年月	20260622
労務調整-超過-規制	1.000-00000020

名称	規格	単位	数量	単価	摘要	
基面整正		m ²	1			
名称	規格/条件	単位	構成比率	標準単価	単価	摘要
標準単価						
労務構成比率		%				
普通作業員	割増対象賃金比 0.842	%				R0102 管理費区分 無 二省労務単価

参考資料 (1) <01>

単-190号

DX212610

単価適用年月	20260622
歩掛適用年月	20260622
労務調整-超過-規制	1.000-00000020

名称	規格/条件	単位	数量	単価	金額	摘要
鋼製大型視線誘導標設置・撤去					10	
柱設置						
名称	規格/条件	単位	数量	単価	金額	摘要
土木一般世話役	割増対象賃金比 0.753	人	0.86			R0125 管理費区分 無 二省労務単価 Z1
特殊作業員	割増対象賃金比 0.780	人	0.97			R0101 管理費区分 無 二省労務単価 Z1
普通作業員	割増対象賃金比 0.842	人	1.09			R0102 管理費区分 無 二省労務単価 Z1
トラック [クレーン装置付]	補正なし 岩石工の割増対象にしない 普通 0時間 交替制を適用しない 0無 しない 0時間	h	5.79			K0302013 管理費区分 無 単-231号
諸雑費 (率+まるめ)	Z1の合計金額に0.4%を乗じた金額を算出する。	式	1			ZS8000004 管理費区分 無 ZZ1
計						
単価						

参考資料 (1) <01>

単-191号

DX212630

単価適用年月	20260622
歩掛適用年月	20260622
労務調整-超過-規制	1.000-00000020

名称	規格	単位	数量	単価	金額	摘要
材料費 (鋼製大型視線誘導標)		基	1			
名称	規格/条件	単位	数量	単価	金額	摘要
鋼製大型視線誘導標	1基セット(アンカーボルト、管理標、樹脂製水切キャップ、支柱、矢羽根を含む) 建込手間、基礎工事、標識基板を含まず		1			ZAB7042000 管理費区分 無 道建設部策定単価
計						
単価						

参考資料 (1) <01>

単-192号

DX212640

単価適用年月	20260622
歩掛適用年月	20260622
労務調整-超過-規制	1.000-00000020

名称	材料費 (基礎ブロック)		単位	個	数量	単価	金額	単価
規格	個		単位	個	数量	単価	金額	単価
名称	規格/条件		単位	数量	単価	金額	摘要	
固定式視線誘導柱用基礎ブロック	800×800×1300 参考重量1955kg/個		個	1			ZKD2969500 管理費区分 無 地方資材単価	
計								
単価								

参考資料 (1) (施工パッケージ) <01>

単-193号

CB221110

単価適用年月	20260622
歩掛適用年月	20260622
労務調整-超過-規制	1.000-00000020

名称	規格/条件	単位	構成比率	標準単価	単価	摘要
基礎砕石	17.5cmを超え20.0cm以下 砕石 (各種) 全ての費用	m ²			1	
標準単価						
労務構成比率		%				
普通作業員	割増対象賃金比 0.842	%				R0102 管理費区分 無 二省労務単価
特殊作業員	割増対象賃金比 0.780	%				R0101 管理費区分 無 二省労務単価
運転手 (特殊)	割増対象賃金比 0.788	%				R0114 管理費区分 無 二省労務単価
土木一般世話役	割増対象賃金比 0.753	%				R0125 管理費区分 無 二省労務単価
材料構成比率		%				
再生骨材	0 ~ 80 mm	%				ZKD2058000 管理費区分 無 地方資材単価
軽油	ミニローリー渡し	%				Z006702002 管理費区分 無 刊行物単価
機械構成比率		%				
バックホウ (クローラ) [標準]	山積0.8 m ³ (平積0.6 m ³) 排出ガス 対策型基準値及び低・超低騒音型によらず適用 リース置場渡し	%				L001010007 管理費区分 無 刊行物単価

参考資料 (1) (施工パッケージ) <01>

単-194号

CB210110

単価適用年月	20260622
歩掛適用年月	20260622
労務調整-超過-規制	1.000-00000020

名称	規格	単位	構成比率	標準単価	単価	摘要
土砂等運搬	標準 バックホウ山積1.4m3 (平積1.0m3) 土砂 (岩塊・玉石混り土含む) 無し 3.0km以下	m3			1	
標準単価						
労務構成比率		%				
運転手 (一般)	割増対象賃金比 0.813	%				R0115 管理費区分 無 二省労務単価
材料構成比率		%				
軽油	ミニローリー渡し	%				Z006702002 管理費区分 無 刊行物単価
機械構成比率		%				
ダンプトラック [オンロード・ディーゼル] 【タイヤ損耗費】	10t積級 【10t積級 良好 供用日】	%				M000301005 管理費区分 無 刊行物単価

参考資料 (1) <01>

単-195号

WB020015

単価適用年月	20260622
歩掛適用年月	20260622
労務調整-超過-規制	1.000-00000020

名称	規格	材料費 (個)	単位	個	数量	単価	金額	単価
名称	規格/条件	単位	数量	単価	金額	摘要		
法止めブロック	鋼製大型視線誘導標用 900×850×600 道建設部対応版	個	1			ZAB7049000 管理費区分 無 道建設部策定単価		
計								
単価								

参考資料 (1) (施工パッケージ) <01>

単-196号

CB221110

単価適用年月	20260622
歩掛適用年月	20260622
労務調整-超過-規制	1.000-00000020

名称	規格/条件	単位	構成比率	標準単価	単価	摘要
基礎砕石	17.5cmを超え20.0cm以下 砕石 (各種) 全ての費用	m ²			1	
標準単価						
労務構成比率		%				
普通作業員	割増対象賃金比 0.842	%				R0102 管理費区分 無 二省労務単価
特殊作業員	割増対象賃金比 0.780	%				R0101 管理費区分 無 二省労務単価
運転手 (特殊)	割増対象賃金比 0.788	%				R0114 管理費区分 無 二省労務単価
土木一般世話役	割増対象賃金比 0.753	%				R0125 管理費区分 無 二省労務単価
材料構成比率		%				
再生骨材	0 ~ 80 mm	%				ZKD2058000 管理費区分 無 地方資材単価
軽油	ミニローリー渡し	%				Z006702002 管理費区分 無 刊行物単価
機械構成比率		%				
バックホウ (クローラ) [標準]	山積0.8 m ³ (平積0.6 m ³) 排出ガス 対策型基準値及び低・超低騒音型によらず適用 リース置場渡し	%				L001010007 管理費区分 無 刊行物単価

参考資料 (1) <01>

単-197号

DX211800

単価適用年月	20260622
歩掛適用年月	20260622
労務調整-超過-規制	1.000-00000020

名称	規格/条件	単位	数量	単価	金額	摘要
基礎ブロック設置工	1000kg<W≤2000kg 据付	個	10			
土木一般世話役	割増対象賃金比 0.753	人	0.5			R0125 管理費区分 無 二省労務単価 Z1
普通作業員	割増対象賃金比 0.842	人	1.5			R0102 管理費区分 無 二省労務単価 Z1
ラフテレーンクレーン [油圧伸縮ジブ型]	16t吊 排出ガス対策型基準値及び低・超低騒音型によらず適用 クレーン建設業者置場渡し	日	0.5			L001130004 管理費区分 無 刊行物単価 Z1
諸雑費 (まるめ)		式	1			ZS3000004 管理費区分 無 ZZ1
計						
単価						

参考資料 (1) (施工パッケージ) <01>

単-198号

CB210110

単価適用年月	20260622
歩掛適用年月	20260622
労務調整-超過-規制	1.000-00000020

名称	規格	単位	構成比率	標準単価	単価	摘要
土砂等運搬	標準 バックホウ山積1.4m3 (平積1.0m3) 土砂 (岩塊・玉石混り土含む) 無し 3.0km以下	m3			1	
標準単価						
労務構成比率		%				
運転手 (一般)	割増対象賃金比 0.813	%				R0115 管理費区分 無 二省労務単価
材料構成比率		%				
軽油	ミニローリー渡し	%				Z006702002 管理費区分 無 刊行物単価
機械構成比率		%				
ダンプトラック [オンロード・ディーゼル] 【タイヤ損耗費】	10t積級 【10t積級 良好 供用日】	%				M000301005 管理費区分 無 刊行物単価

参考資料 (1) <01>

単-199号

WE123800

単価適用年月	20260622
歩掛適用年月	20260622
労務調整-超過-規制	1.000-00000020

名称	規格	単位	極	数量	単価	金額	単価	摘要
接地設置	D種接地 補正あり			1				
名称	規格/条件	単位	数量	単価	金額	摘要		
電工	割増対象賃金比 0.692	人	0.25			R0201 管理費区分 無 二省労務単価 Z1		
諸雑費 (まるめ)		式	1			ZS3000004 管理費区分 無 ZZ1		
計								
単価								

参考資料 (1) <01>

単-200号

WE210800

単価適用年月	20260622
歩掛適用年月	20260622
労務調整-超過-規制	1.000-00000020

名称	規格/条件	単位	数量	単価	金額	摘要
道路照明灯建柱	GL8~12m 重量350kg以下 割増なし	基	10			
電工	割増対象賃金比 0.692	人	5			R0201 管理費区分 無 二省労務単価 Z1
普通作業員	割増対象賃金比 0.842	人	4			R0102 管理費区分 無 二省労務単価 Z1
照明ポール		本	10			Y003420000- 管理費区分 無 Z1
アンカーボルト		組	10			Y000112001- 管理費区分 無 Z1
トラッククレーン [油圧伸縮ジブ型]	4.9 t吊 リース置場渡し	日	1.7			L001120001 管理費区分 無 刊行物単価 Z1
諸雑費 (まるめ)		式	1			ZS3000004 管理費区分 無 ZZ1
計						
単価						

参考資料 (1) <01>

単-201号

WE211500

単価適用年月	20260622
歩掛適用年月	20260622
労務調整-超過-規制	1.000-00000020

名称	規格/条件	単位	数量	単価	金額	摘要
照明器具取付		台				
規格	照明器具取付 新設 持込	単位			10	単価
名称	規格/条件	単位	数量	単価	金額	摘要
電工	割増対象賃金比 0.692	人	4.1			R0201 管理費区分 無 二省労務単価 Z1
普通作業員	割増対象賃金比 0.842	人	2.1			R0102 管理費区分 無 二省労務単価 Z1
高所作業車 [トラック架装・伸縮ブーム]	補正なし 岩石工の割増対象にしない 普通 0時間 交替制を適用しない 0無 しない 0時間	時間	9			K0433002 管理費区分 無 単-232号 Z1
諸雑費 (まるめ)		式	1			ZS3000004 管理費区分 無 ZZ1
計						
単価						

参考資料 (1) (施工パッケージ) <01>

単-202号

CB410010

単価適用年月	20260622
歩掛適用年月	20260622
労務調整-超過-規制	1.000-00000020

名称	規格/条件	単位	構成比率	標準単価	単価	摘要
不陸整正		m ²			1	
無し 全ての費用						
標準単価						
労務構成比率		%				
運転手 (特殊)	割増対象賃金比 0.788	%				R0114 管理費区分 無 二省労務単価
普通作業員	割増対象賃金比 0.842	%				R0102 管理費区分 無 二省労務単価
特殊作業員	割増対象賃金比 0.780	%				R0101 管理費区分 無 二省労務単価
土木一般世話役	割増対象賃金比 0.753	%				R0125 管理費区分 無 二省労務単価
材料構成比率		%				
軽油	ミニローリー渡し	%				Z006702002 管理費区分 無 刊行物単価
機械構成比率		%				
モータグレーダ [土工用]	排出ガス対策 (2014年規制) ブレード幅 3.1m	%				M000701021 管理費区分 無
ロードローラ [マカダム]	運転質量10~12t 排出ガス対策型基準値及び低・超低騒音型によらず適用 リース置場渡し	%				L001050002 管理費区分 無 刊行物単価

参考資料 (1) (施工パッケージ) <01>

単-202号

CB410010

単価適用年月	20260622
歩掛適用年月	20260622
労務調整-超過-規制	1.000-00000020

名称	不陸整正				単位	m ²	数量	1	単価	
規格	無し 全ての費用				単位		数量		単価	
名称	規格/条件	単位	構成比率	標準単価	単価	摘要				
タイヤローラ [普通型]	運転質量13~14t 排出ガス対策型基準値及び低 ・超低騒音型によらず適用 リース置場渡し	%				L001060004 管理費区分 無 刊行物単価				

参考資料 (1) (施工パッケージ) <01>

単-203号

CB410030

単価適用年月	20260622
歩掛適用年月	20260622
労務調整-超過-規制	1.000-00000020

名称	規格	単位	m ²	数量	単価	摘要
下層路盤 (車道・路肩部)	600mm 3層施工 路盤材 (各種) 全ての費用	単位	m ²	1	単価	
名称	規格/条件	単位	構成比率	標準単価	単価	摘要
標準単価						
労務構成比率		%				
運転手 (特殊)	割増対象賃金比 0.788	%				R0114 管理費区分 無 二省労務単価
普通作業員	割増対象賃金比 0.842	%				R0102 管理費区分 無 二省労務単価
特殊作業員	割増対象賃金比 0.780	%				R0101 管理費区分 無 二省労務単価
土木一般世話役	割増対象賃金比 0.753	%				R0125 管理費区分 無 二省労務単価
材料構成比率		%				
再生骨材	0 ~ 80 mm	%				ZKD2058000 管理費区分 無 地方資材単価
軽油	ミニローリー渡し	%				Z006702002 管理費区分 無 刊行物単価
機械構成比率		%				
モータグレーダ [土工用]	排出ガス対策 (2014年規制) ブレード幅 3.1 m	%				M000701021 管理費区分 無

参考資料 (1) (施工パッケージ) <01>

単-203号

CB410030

単価適用年月	20260622
歩掛適用年月	20260622
労務調整-超過-規制	1.000-00000020

名称	下層路盤 (車道・路肩部)				単位	m ²	数量	1	単価	
規格	600mm 3層施工 路盤材 (各種) 全ての費用				単位		数量		単価	
名称	規格/条件	単位	構成比率	標準単価	単価	摘要				
ロードローラ [マカダム]	運転質量10~12t 排出ガス対策型基準値及び低・超低騒音型によらず適用 リース置場渡し	%				L001050002 管理費区分 無 刊行物単価				
タイヤローラ [普通型]	運転質量13~14t 排出ガス対策型基準値及び低・超低騒音型によらず適用 リース置場渡し	%				L001060004 管理費区分 無 刊行物単価				

参考資料 (1) (施工パッケージ) <01>

単-204号

CB210110

単価適用年月	20260622
歩掛適用年月	20260622
労務調整-超過-規制	1.000-00000020

名称	規格	単位	構成比率	標準単価	単価	摘要
土砂等運搬	標準 バックホウ山積1.4m3 (平積1.0m3) 土砂 (岩塊・玉石混り土含む) 無し 3.0km以下	m3			1	
標準単価						
労務構成比率		%				
運転手 (一般)	割増対象賃金比 0.813	%				R0115 管理費区分 無 二省労務単価
材料構成比率		%				
軽油	ミニローリー渡し	%				Z006702002 管理費区分 無 刊行物単価
機械構成比率		%				
ダンプトラック [オンロード・ディーゼル] 【タイヤ損耗費】	10t積級 【10t積級 良好 供用日】	%				M000301005 管理費区分 無 刊行物単価

参考資料 (1) (施工パッケージ) <01>

単-205号

CB410030

単価適用年月	20260622
歩掛適用年月	20260622
労務調整-超過-規制	1.000-00000020

名称	規格	単位	構成比率	標準単価	単価	摘要
下層路盤 (車道・路肩部)	550mm 3層施工 路盤材 (各種) 全ての費用	m ²			1	
標準単価						
労務構成比率		%				
運転手 (特殊)	割増対象賃金比 0.788	%				R0114 管理費区分 無 二省労務単価
普通作業員	割増対象賃金比 0.842	%				R0102 管理費区分 無 二省労務単価
特殊作業員	割増対象賃金比 0.780	%				R0101 管理費区分 無 二省労務単価
土木一般世話役	割増対象賃金比 0.753	%				R0125 管理費区分 無 二省労務単価
材料構成比率		%				
再生骨材	0～80mm	%				ZKD2058000 管理費区分 無 地方資材単価
軽油	ミニローリー渡し	%				Z006702002 管理費区分 無 刊行物単価
機械構成比率		%				
モータグレーダ [土工用]	排出ガス対策 (2014年規制) ブレード幅 3.1m	%				M000701021 管理費区分 無

参考資料 (1) (施工パッケージ) <01>

単-205号

CB410030

単価適用年月	20260622
歩掛適用年月	20260622
労務調整-超過-規制	1.000-00000020

名称	下層路盤 (車道・路肩部)				単位	m ²	数量	1	単価	
規格	550mm 3層施工 路盤材 (各種) 全ての費用				単位		数量		単価	
名称	規格/条件	単位	構成比率	標準単価	単価	摘要				
ロードローラ [マカダム]	運転質量10~12t 排出ガス対策型基準値及び低・超低騒音型によらず適用 リース置場渡し	%				L001050002 管理費区分 無 刊行物単価				
タイヤローラ [普通型]	運転質量13~14t 排出ガス対策型基準値及び低・超低騒音型によらず適用 リース置場渡し	%				L001060004 管理費区分 無 刊行物単価				

参考資料 (1) (施工パッケージ) <01>

単-206号

CB210110

単価適用年月	20260622
歩掛適用年月	20260622
労務調整-超過-規制	1.000-00000020

名称	規格	単位	構成比率	標準単価	単価	摘要
土砂等運搬	標準 バックホウ山積1.4m3 (平積1.0m3) 土砂 (岩塊・玉石混り土含む) 無し 3.0km以下	m3			1	
標準単価						
労務構成比率		%				
運転手 (一般)	割増対象賃金比 0.813	%				R0115 管理費区分 無 二省労務単価
材料構成比率		%				
軽油	ミニローリー渡し	%				Z006702002 管理費区分 無 刊行物単価
機械構成比率		%				
ダンプトラック [オンロード・ディーゼル] 【タイヤ損耗費】	10t積級 【10t積級 良好 供用日】	%				M000301005 管理費区分 無 刊行物単価

参考資料 (1) (施工パッケージ) <01>

単-207号

CB410031

単価適用年月	20260622
歩掛適用年月	20260622
労務調整-超過-規制	1.000-00000020

名称	規格	単位	構成比率	標準単価	単価	摘要
下層路盤 (歩道部)	170mm 1層施工 路盤材 (各種) 全ての費用	m ²			1	
標準単価						
労務構成比率		%				
運転手 (特殊)	割増対象賃金比 0.788	%				R0114 管理費区分 無 二省労務単価
特殊作業員	割増対象賃金比 0.780	%				R0101 管理費区分 無 二省労務単価
普通作業員	割増対象賃金比 0.842	%				R0102 管理費区分 無 二省労務単価
土木一般世話役	割増対象賃金比 0.753	%				R0125 管理費区分 無 二省労務単価
材料構成比率		%				
再生骨材	0 ~ 80 mm	%				ZKD2058000 管理費区分 無 地方資材単価
軽油	ミニローリー渡し	%				Z006702002 管理費区分 無 刊行物単価
機械構成比率		%				
小型バックホウ (クローラ型) [後方超小 旋回型]	超低騒音型 排ガス型 (第3次) 山積0.0 9 m ³	%				M000201100 管理費区分 無

参考資料 (1) (施工パッケージ) <01>

単-207号

CB410031

単価適用年月	20260622
歩掛適用年月	20260622
労務調整-超過-規制	1.000-00000020

名称	下層路盤 (歩道部)				単位	m ²	数量	1	単価	
規格	170mm 1層施工 路盤材 (各種) 全ての費用				単位		数量		単価	
名称	規格/条件	単位	構成比率	標準単価	単価	摘要				
振動ローラ (舗装用) [搭乗・コンバインド式]	運転質量3~4t 排出ガス対策型基準値及び低・超低騒音型によらず適用 リース置場渡し	%				L001070011 管理費区分 無 刊行物単価				

参考資料 (1) (施工パッケージ) <01>

単-208号

CB210110

単価適用年月	20260622
歩掛適用年月	20260622
労務調整-超過-規制	1.000-00000020

名称	規格	単位	構成比率	標準単価	単価	摘要
土砂等運搬	標準 バックホウ山積1.4m3 (平積1.0m3) 土砂 (岩塊・玉石混り土含む) 無し 3.0km以下	m ³			1	
標準単価						
労務構成比率		%				
運転手 (一般)	割増対象賃金比 0.813	%				R0115 管理費区分 無 二省労務単価
材料構成比率		%				
軽油	ミニローリー渡し	%				Z006702002 管理費区分 無 刊行物単価
機械構成比率		%				
ダンプトラック [オンロード・ディーゼル] 【タイヤ損耗費】	10t積級 【10t積級 良好 供用日】	%				M000301005 管理費区分 無 刊行物単価

参考資料 (1) (施工パッケージ) <01>

単-209号

CB410030

単価適用年月	20260622
歩掛適用年月	20260622
労務調整-超過-規制	1.000-00000020

名称	規格	単位	構成比率	標準単価	単価	摘要
下層路盤 (車道・路肩部)	300mm 2層施工 路盤材 (各種) 全ての費用	m ²			1	
標準単価						
労務構成比率		%				
運転手 (特殊)	割増対象賃金比 0.788	%				R0114 管理費区分 無 二省労務単価
普通作業員	割増対象賃金比 0.842	%				R0102 管理費区分 無 二省労務単価
特殊作業員	割増対象賃金比 0.780	%				R0101 管理費区分 無 二省労務単価
土木一般世話役	割増対象賃金比 0.753	%				R0125 管理費区分 無 二省労務単価
材料構成比率		%				
再生骨材	0～40mm	%				ZKD2054000 管理費区分 無 地方資材単価
軽油	ミニローリー渡し	%				Z006702002 管理費区分 無 刊行物単価
機械構成比率		%				
モータグレーダ [土工用]	排出ガス対策 (2014年規制) ブレード幅 3.1m	%				M000701021 管理費区分 無

参考資料 (1) (施工パッケージ) <01>

単-209号 CB410030

単価適用年月	20260622
歩掛適用年月	20260622
労務調整-超過-規制	1.000-00000020

名称	下層路盤 (車道・路肩部)				単位	m ²	数量	1	単価	
規格	300mm 2層施工 路盤材 (各種) 全ての費用				単位		数量		単価	
名称	規格/条件	単位	構成比率	標準単価	単価	摘要				
ロードローラ [マカダム]	運転質量10~12t 排出ガス対策型基準値及び低・超低騒音型によらず適用 リース置場渡し	%				L001050002 管理費区分 無 刊行物単価				
タイヤローラ [普通型]	運転質量13~14t 排出ガス対策型基準値及び低・超低騒音型によらず適用 リース置場渡し	%				L001060004 管理費区分 無 刊行物単価				

参考資料 (1) (施工パッケージ) <01>

単-210号

CB210110

単価適用年月	20260622
歩掛適用年月	20260622
労務調整-超過-規制	1.000-00000020

名称	規格	単位	構成比率	標準単価	単価	摘要
土砂等運搬	標準 バックホウ山積1.4m3 (平積1.0m3) 土砂 (岩塊・玉石混り土含む) 無し 3.0km以下	m3			1	
標準単価						
労務構成比率		%				
運転手 (一般)	割増対象賃金比 0.813	%				R0115 管理費区分 無 二省労務単価
材料構成比率		%				
軽油	ミニローリー渡し	%				Z006702002 管理費区分 無 刊行物単価
機械構成比率		%				
ダンプトラック [オンロード・ディーゼル] 【タイヤ損耗費】	10t積級 【10t積級 良好 供用日】	%				M000301005 管理費区分 無 刊行物単価

参考資料 (1) (施工パッケージ) <01>

単-211号

CB410031

単価適用年月	20260622
歩掛適用年月	20260622
労務調整-超過-規制	1.000-00000020

名称	規格	単位	構成比率	標準単価	単価	摘要
下層路盤 (歩道部)	100mm 1層施工 路盤材 (各種) 全ての費用	m ²			1	
標準単価						
労務構成比率		%				
運転手 (特殊)	割増対象賃金比 0.788	%				R0114 管理費区分 無 二省労務単価
特殊作業員	割増対象賃金比 0.780	%				R0101 管理費区分 無 二省労務単価
普通作業員	割増対象賃金比 0.842	%				R0102 管理費区分 無 二省労務単価
土木一般世話役	割増対象賃金比 0.753	%				R0125 管理費区分 無 二省労務単価
材料構成比率		%				
再生骨材	0 ~ 40 mm	%				ZKD2054000 管理費区分 無 地方資材単価
軽油	ミニローリー渡し	%				Z006702002 管理費区分 無 刊行物単価
機械構成比率		%				
小型バックホウ (クローラ型) [後方超小 旋回型]	超低騒音型 排ガス型 (第3次) 山積0.0 9 m ³	%				M000201100 管理費区分 無

参考資料 (1) (施工パッケージ) <01>

単-211号

CB410031

単価適用年月	20260622
歩掛適用年月	20260622
労務調整-超過-規制	1.000-00000020

名称	下層路盤 (歩道部)				単位	m ²	数量	1	単価	
規格	100mm 1層施工 路盤材 (各種) 全ての費用				単位		数量		単価	
名称	規格/条件	単位	構成比率	標準単価	単価	摘要				
振動ローラ (舗装用) [搭乗・コンバインド式]	運転質量3~4t 排出ガス対策型基準値及び低・超低騒音型によらず適用 リース置場渡し	%				L001070011 管理費区分 無 刊行物単価				

参考資料 (1) (施工パッケージ) <01>

単-212号

CB210110

単価適用年月	20260622
歩掛適用年月	20260622
労務調整-超過-規制	1.000-00000020

名称	規格	単位	構成比率	標準単価	単価	摘要
土砂等運搬	標準 バックホウ山積1.4m3 (平積1.0m3) 土砂 (岩塊・玉石混り土含む) 無し 3.0km以下	m3			1	
標準単価						
労務構成比率		%				
運転手 (一般)	割増対象賃金比 0.813	%				R0115 管理費区分 無 二省労務単価
材料構成比率		%				
軽油	ミニローリー渡し	%				Z006702002 管理費区分 無 刊行物単価
機械構成比率		%				
ダンプトラック [オンロード・ディーゼル] 【タイヤ損耗費】	10t積級 【10t積級 良好 供用日】	%				M000301005 管理費区分 無 刊行物単価

参考資料 (1) (施工パッケージ) <01>

単-213号

CB410031

単価適用年月	20260622
歩掛適用年月	20260622
労務調整-超過-規制	1.000-00000020

名称	規格	単位	m ²	数量	単価	摘要
下層路盤 (歩道部)	110mm 1層施工 路盤材 (各種) 全ての費用			1		
名称	規格/条件	単位	構成比率	標準単価	単価	摘要
標準単価						
労務構成比率		%				
運転手 (特殊)	割増対象賃金比 0.788	%				R0114 管理費区分 無 二省労務単価
特殊作業員	割増対象賃金比 0.780	%				R0101 管理費区分 無 二省労務単価
普通作業員	割増対象賃金比 0.842	%				R0102 管理費区分 無 二省労務単価
土木一般世話役	割増対象賃金比 0.753	%				R0125 管理費区分 無 二省労務単価
材料構成比率		%				
再生骨材	0 ~ 40 mm	%				ZKD2054000 管理費区分 無 地方資材単価
軽油	ミニローリー渡し	%				Z006702002 管理費区分 無 刊行物単価
機械構成比率		%				
小型バックホウ (クローラ型) [後方超小 旋回型]	超低騒音型 排ガス型 (第3次) 山積0.0 9m3	%				M000201100 管理費区分 無

参考資料 (1) (施工パッケージ) <01>

単-213号

CB410031

単価適用年月	20260622
歩掛適用年月	20260622
労務調整-超過-規制	1.000-00000020

名称	下層路盤 (歩道部)				単位	m ²	数量	1	単価	
規格	110mm 1層施工 路盤材 (各種) 全ての費用				単位		数量		単価	
名称	規格/条件	単位	構成比率	標準単価	単価	摘要				
振動ローラ (舗装用) [搭乗・コンバインド式]	運転質量3~4t 排出ガス対策型基準値及び低・超低騒音型によらず適用 リース置場渡し	%				L001070011 管理費区分 無 刊行物単価				

参考資料 (1) (施工パッケージ) <01>

単-214号

CB210110

単価適用年月	20260622
歩掛適用年月	20260622
労務調整-超過-規制	1.000-00000020

名称	規格	単位	構成比率	標準単価	単価	摘要
土砂等運搬	標準 バックホウ山積1.4m3 (平積1.0m3) 土砂 (岩塊・玉石混り土含む) 無し 3.0km以下	m ³			1	
標準単価						
労務構成比率		%				
運転手 (一般)	割増対象賃金比 0.813	%				R0115 管理費区分 無 二省労務単価
材料構成比率		%				
軽油	ミニローリー渡し	%				Z006702002 管理費区分 無 刊行物単価
機械構成比率		%				
ダンプトラック [オンロード・ディーゼル] 【タイヤ損耗費】	10t積級 【10t積級 良好 供用日】	%				M000301005 管理費区分 無 刊行物単価

参考資料 (1) (施工パッケージ) <01>

単-215号

CB410031

単価適用年月	20260622
歩掛適用年月	20260622
労務調整-超過-規制	1.000-00000020

名称	規格	単位	構成比率	標準単価	単価	摘要
下層路盤 (歩道部)	60mm 1層施工 路盤材 (各種) 全ての費用	m ²			1	
標準単価						
労務構成比率		%				
運転手 (特殊)	割増対象賃金比 0.788	%				R0114 管理費区分 無 二省労務単価
特殊作業員	割増対象賃金比 0.780	%				R0101 管理費区分 無 二省労務単価
普通作業員	割増対象賃金比 0.842	%				R0102 管理費区分 無 二省労務単価
土木一般世話役	割増対象賃金比 0.753	%				R0125 管理費区分 無 二省労務単価
材料構成比率		%				
再生骨材	0 ~ 40 mm	%				ZKD2054000 管理費区分 無 地方資材単価
軽油	ミニローリー渡し	%				Z006702002 管理費区分 無 刊行物単価
機械構成比率		%				
小型バックホウ (クローラ型) [後方超小 旋回型]	超低騒音型 排ガス型 (第3次) 山積0.0 9m3	%				M000201100 管理費区分 無

参考資料 (1) (施工パッケージ) <01>

単-215号

CB410031

単価適用年月	20260622
歩掛適用年月	20260622
労務調整-超過-規制	1.000-00000020

名称	下層路盤 (歩道部)				単位	m ²	数量	1	単価	
規格	60mm 1層施工 路盤材 (各種) 全ての費用				単位		数量		単価	
名称	規格/条件	単位	構成比率	標準単価	単価	摘要				
振動ローラ (舗装用) [搭乗・コンバインド式]	運転質量3~4t 排出ガス対策型基準値及び低・超低騒音型によらず適用 リース置場渡し	%				L001070011 管理費区分 無 刊行物単価				

参考資料 (1) (施工パッケージ) <01>

単-216号

CB210110

単価適用年月	20260622
歩掛適用年月	20260622
労務調整-超過-規制	1.000-00000020

名称	規格	単位	構成比率	標準単価	単価	摘要
土砂等運搬	標準 バックホウ山積1.4m3 (平積1.0m3) 土砂 (岩塊・玉石混り土含む) 無し 3.0km以下	m ³			1	
標準単価						
労務構成比率		%				
運転手 (一般)	割増対象賃金比 0.813	%				R0115 管理費区分 無 二省労務単価
材料構成比率		%				
軽油	ミニローリー渡し	%				Z006702002 管理費区分 無 刊行物単価
機械構成比率		%				
ダンプトラック [オンロード・ディーゼル] 【タイヤ損耗費】	10t積級 【10t積級 良好 供用日】	%				M000301005 管理費区分 無 刊行物単価

参考資料 (1) (施工パッケージ) <01>

単-217号

CB410040

単価適用年月	20260622
歩掛適用年月	20260622
労務調整-超過-規制	1.000-00000020

名称	規格/条件	単位	構成比率	標準単価	単価	摘要
上層路盤 (車道・路肩部)		m ²			1	
規格	路盤材 (瀝青安定処理材各種) 3.0m超 60mm プライムコート PK-3 全ての費用	単位				
標準単価						
労務構成比率		%				
普通作業員	割増対象賃金比 0.842	%				R0102 管理費区分 無 二省労務単価
運転手 (特殊)	割増対象賃金比 0.788	%				R0114 管理費区分 無 二省労務単価
特殊作業員	割増対象賃金比 0.780	%				R0101 管理費区分 無 二省労務単価
土木一般世話役	割増対象賃金比 0.753	%				R0125 管理費区分 無 二省労務単価
材料構成比率		%				
アスファルト安定処理	As量3.5~5.5% 車道用	%				ZKD0970000 管理費区分 無 地方資材単価
アスファルト乳剤	PK-3 プライムコート用	%				Z004130002 管理費区分 無 刊行物単価
軽油	ミニローリー渡し	%				Z006702002 管理費区分 無 刊行物単価
機械構成比率		%				

参考資料 (1) (施工パッケージ) <01>

単-217号

CB410040

単価適用年月	20260622
歩掛適用年月	20260622
労務調整-超過-規制	1.000-00000020

名称	上層路盤 (車道・路肩部)				単位	m ²	数量	1	単価	
規格	路盤材 (瀝青安定処理材各種) 3.0m超 60mm プライムコート PK-3 全ての費用				単位		数量		単価	
名称	規格/条件	単位	構成比率	標準単価	単価	摘要				
アスファルトフィニッシャ	[ホイール型] 舗装幅2.3~6.0m 排出ガス対策型基準値及び低・超低騒音型によらず適用 リース置場渡し	%				L001210002 管理費区分 無 刊行物単価				
タイヤローラ [普通型]	運転質量13~14t 排出ガス対策型基準値及び低・超低騒音型によらず適用 リース置場渡し	%				L001060004 管理費区分 無 刊行物単価				
ロードローラ [マカダム]	運転質量10~12t 排出ガス対策型基準値及び低・超低騒音型によらず適用 リース置場渡し	%				L001050002 管理費区分 無 刊行物単価				

参考資料 (1) (施工パッケージ) <01>

単-218号

CB410040

単価適用年月	20260622
歩掛適用年月	20260622
労務調整-超過-規制	1.000-00000020

名称	規格/条件	単位	構成比率	標準単価	単価	摘要
上層路盤 (車道・路肩部)		m ²			1	
規格	路盤材 (瀝青安定処理材各種) 3.0m超 50mm プライムコート PK-3 全ての費用	単位				
標準単価						
労務構成比率		%				
普通作業員	割増対象賃金比 0.842	%				R0102 管理費区分 無 二省労務単価
運転手 (特殊)	割増対象賃金比 0.788	%				R0114 管理費区分 無 二省労務単価
特殊作業員	割増対象賃金比 0.780	%				R0101 管理費区分 無 二省労務単価
土木一般世話役	割増対象賃金比 0.753	%				R0125 管理費区分 無 二省労務単価
材料構成比率		%				
アスファルト安定処理	A s 量 3.5 ~ 5.5 % 車道用	%				ZKD0970000 管理費区分 無 地方資材単価
アスファルト乳剤	PK-3 プライムコート用	%				Z004130002 管理費区分 無 刊行物単価
軽油	ミニローリー渡し	%				Z006702002 管理費区分 無 刊行物単価
機械構成比率		%				

参考資料 (1) (施工パッケージ) <01>

単-218号

CB410040

単価適用年月	20260622
歩掛適用年月	20260622
労務調整-超過-規制	1.000-00000020

名称	上層路盤 (車道・路肩部)				単位	m ²	数量	1	単価
規格	路盤材 (瀝青安定処理材各種) 3.0m超 50mm プライムコート PK-3 全ての費用				単位		数量		単価
名称	規格/条件	単位	構成比率	標準単価	単価	摘要			
アスファルトフィニッシャ	[ホイール型] 舗装幅2.3~6.0m 排出ガス対策型基準値及び低・超低騒音型によらず適用 リース置場渡し	%				L001210002 管理費区分 無 刊行物単価			
タイヤローラ [普通型]	運転質量13~14t 排出ガス対策型基準値及び低・超低騒音型によらず適用 リース置場渡し	%				L001060004 管理費区分 無 刊行物単価			
ロードローラ [マカダム]	運転質量10~12t 排出ガス対策型基準値及び低・超低騒音型によらず適用 リース置場渡し	%				L001050002 管理費区分 無 刊行物単価			

参考資料 (1) (施工パッケージ) <01>

単-219号

CB410240

単価適用年月	20260622
歩掛適用年月	20260622
労務調整-超過-規制	1.000-00000020

名称	規格	単位	構成比率	標準単価	単価	摘要
基層 (車道・路肩部)	3.0m超 50mm 各種 (2.30以上2.40t/m3未満) タックコート PK-4 全ての費用	m ²			1	
標準単価						
労務構成比率		%				
普通作業員	割増対象賃金比 0.842	%				R0102 管理費区分 無 二省労務単価
運転手 (特殊)	割増対象賃金比 0.788	%				R0114 管理費区分 無 二省労務単価
特殊作業員	割増対象賃金比 0.780	%				R0101 管理費区分 無 二省労務単価
土木一般世話役	割増対象賃金比 0.753	%				R0125 管理費区分 無 二省労務単価
材料構成比率		%				
粗粒度アスファルト混合物	A s 量 4.5 ~ 6.5 % 車道用	%				ZKD0960000 管理費区分 無 地方資材単価
アスファルト乳剤	PK-4 タックコート用	%				Z004130003 管理費区分 無 刊行物単価
軽油	ミニローリー渡し	%				Z006702002 管理費区分 無 刊行物単価
機械構成比率		%				

参考資料 (1) (施工パッケージ) <01>

単-219号

CB410240

単価適用年月	20260622
歩掛適用年月	20260622
労務調整-超過-規制	1.000-00000020

名称	規格	単位	構成比率	標準単価	単価	摘要
基層 (車道・路肩部)	3.0m超 50mm 各種 (2.30以上2.40t/m3未満) タックコート PK-4 全ての費用	m ²			1	
名称	規格/条件	単位	構成比率	標準単価	単価	摘要
アスファルトフィニッシャ	[ホイール型] 舗装幅2.3~6.0m 排出ガス対策型基準値及び低・超低騒音型によらず適用 リース置場渡し	%				L001210002 管理費区分 無 刊行物単価
タイヤローラ [普通型]	運転質量13~14t 排出ガス対策型基準値及び低・超低騒音型によらず適用 リース置場渡し	%				L001060004 管理費区分 無 刊行物単価
ロードローラ [マカダム]	運転質量10~12t 排出ガス対策型基準値及び低・超低騒音型によらず適用 リース置場渡し	%				L001050002 管理費区分 無 刊行物単価

参考資料 (1) (施工パッケージ) <01>

単-220号

CB410260

単価適用年月	20260622
歩掛適用年月	20260622
労務調整-超過-規制	1.000-00000020

名称	規格	単位	構成比率	標準単価	単価	摘要
表層 (車道・路肩部)	3.0m超 30mm 各種 (2.30以上2.40t/m3未満) タックコート PK-4 全ての費用	m ²			1	
標準単価						
労務構成比率		%				
普通作業員	割増対象賃金比 0.842	%				R0102 管理費区分 無 二省労務単価
運転手 (特殊)	割増対象賃金比 0.788	%				R0114 管理費区分 無 二省労務単価
特殊作業員	割増対象賃金比 0.780	%				R0101 管理費区分 無 二省労務単価
土木一般世話役	割増対象賃金比 0.753	%				R0125 管理費区分 無 二省労務単価
材料構成比率		%				
細粒度ギャップアスファルト混合物	A s 量 6.0 ~ 8.0 % 車道用	%				ZKD0910000 管理費区分 無 地方資材単価
アスファルト乳剤	PK-4 タックコート用	%				Z004130003 管理費区分 無 刊行物単価
軽油	ミニローリー渡し	%				Z006702002 管理費区分 無 刊行物単価
機械構成比率		%				

参考資料 (1) (施工パッケージ) <01>

単-220号

CB410260

単価適用年月	20260622
歩掛適用年月	20260622
労務調整-超過-規制	1.000-00000020

名称	表層 (車道・路肩部)				単位	m ²	数量	1	単価	
規格	3.0m超 30mm 各種 (2.30以上2.40t/m ³ 未満) タックコート PK-4 全ての費用				単位		数量		単価	
名称	規格/条件	単位	構成比率	標準単価	単価	摘要				
アスファルトフィニッシャ	[ホイール型] 舗装幅2.3~6.0m 排出ガス対策型基準値及び低・超低騒音型によらず適用 リース置場渡し	%				L001210002 管理費区分 無 刊行物単価				
タイヤローラ [普通型]	運転質量13~14t 排出ガス対策型基準値及び低・超低騒音型によらず適用 リース置場渡し	%				L001060004 管理費区分 無 刊行物単価				
ロードローラ [マカダム]	運転質量10~12t 排出ガス対策型基準値及び低・超低騒音型によらず適用 リース置場渡し	%				L001050002 管理費区分 無 刊行物単価				

参考資料 (1) (施工パッケージ) <01>

単-221号 CB422510

単価適用年月	20260622
歩掛適用年月	20260622
労務調整-超過-規制	1.000-00000020

名称	規格/条件	単位	構成比率	標準単価	単価	摘要
歩車道境界ブロック	設置 各種600-1000mm以下50-150kg未満 1.25個/m 無し 生コンクリート (各種) 有り	m			1	
標準単価						
労務構成比率		%				
普通作業員	割増対象賃金比 0.842	%				R0102 管理費区分 無 二省労務単価
特殊作業員	割増対象賃金比 0.780	%				R0101 管理費区分 無 二省労務単価
土木一般世話役	割増対象賃金比 0.753	%				R0125 管理費区分 無 二省労務単価
型わく工	割増対象賃金比 0.882	%				R0133 管理費区分 無 二省労務単価
材料構成比率		%				
車道用緑石II型	標準 参考質量77kg/ケ エスラグコンクリート対応品含む	%				ZAB2037000 管理費区分 無 道建設部策定単価
生コンクリート 普通ポルトランド A E 減水剤 (促進型) 使用	C-1 (-)-8-20(25)	%				ZKD1401000 管理費区分 無 地方資材単価
軽油	ミニローリー渡し	%				Z006702002 管理費区分 無 刊行物単価
機械構成比率		%				

参考資料 (1) (施工パッケージ) <01>

単-221号

CB422510

単価適用年月	20260622
歩掛適用年月	20260622
労務調整-超過-規制	1.000-00000020

名称	歩車道境界ブロック				単位	m	数量	1	単価
規格	設置 各種600-1000mm以下50-150kg未満 1.25個/m 無し 生コンクリート (各種) 有り				単位		数量		単価
名称	規格/条件	単位	構成比率	標準単価	単価	摘要			
小型バックホウ (クローラ) [後方超小旋回クレーン機能付]	山積0.09m ³ (平積0.07m ³) 0.9t吊 排出ガス対策型基準値及び低・超低騒音型によらず適用 クレーン建設業者置場渡し	%				L001011005 管理費区分 無 刊行物単価			

参考資料 (1) <01>

単-222号

DX081120

単価適用年月	20260622
歩掛適用年月	20260622
労務調整-超過-規制	1.000-00000020

名称	規格/条件	単位	数量	単価	金額	摘要
工事区域内除雪	1000m2以上3000m2未満 (平面部) 40cmを超えない	m ²			1,000	
土木一般世話役	割増対象賃金比 0.753	人	0.13			R0125 管理費区分 無 二省労務単価 Z1
普通作業員	割増対象賃金比 0.842	人	0.29			R0102 管理費区分 無 二省労務単価 Z1
バックホウ運転[クローラ型] (2014年規制)		日	0.31			DX020220 管理費区分 無 単-233号
諸雑費 (率+まるめ)	Z1の合計金額に2%を乗じた金額を算出する。	式	1			ZS8000004 管理費区分 無 ZZ1
計						
単価						

参考資料 (1) <01>

単-223号

WB010212

単価適用年月	20260622
歩掛適用年月	20260622
労務調整-超過-規制	1.000-00000020

名称	規格	単位	数量	単価	金額	摘要
交通誘導警備員B		人	1			R0804 管理費区分 無 二省労務単価 Z1
諸雑費 (まるめ)		式	1			ZS3000004 管理費区分 無 ZZ1
計						
単価						

参考資料 (1) <01>

単-224号

DX090800

単価適用年月	20260622
歩掛適用年月	20260622
労務調整-超過-規制	1.000-00000020

名称	立木、伐開物、抜根物等運搬				単位	t	数量	10	単価	
規格	9.5 km以下 良好				単位		数量		単価	
名称	規格/条件	単位	数量	単価	金額	摘要				
ダンプトラック運転	ダンプトラック=10 t積級:機械損料補正 =補正なし(土砂等):タイヤ損耗費=良好 :	時間	4.5			DX023000 管理費区分 無 単-234号 Z1				
諸雑費(まるめ)		式	1			ZS3000004 管理費区分 無 ZZ1				
計										
単価										

参考資料 (1) <01>

単-225号

DX090800

単価適用年月	20260622
歩掛適用年月	20260622
労務調整-超過-規制	1.000-00000020

名称	規格/条件	単位	数量	単価	金額	摘要
立木、伐開物、抜根物等運搬		t				
規格	20.0km以下 良好	単位			10	単価
名称	規格/条件	単位	数量	単価	金額	摘要
ダンプトラック運転	ダンプトラック=10t積級:機械損料補正 =補正なし(土砂等):タイヤ損耗費=良好	時間	6.5			DX023000 管理費区分 無 単-234号 Z1
諸雑費(まるめ)		式	1			ZS3000004 管理費区分 無 ZZ1
計						
単価						

参考資料 (1) <01>

単-226号

DX030910

単価適用年月	20260622
歩掛適用年月	20260622
労務調整-超過-規制	1.000-00000020

名称	規格	単位	時間	数量	単価	金額	単価
路面ヒーター（融雪用）運転費				1			
名称	規格/条件	単位	数量	単価	金額	摘要	
軽油	ミニローリー渡し	L	1.9			Z006702002 管理費区分 無 刊行物単価 Z1	
灯油	白灯油 業務用 スタンド渡し	L	100			Z006706001 管理費区分 無 刊行物単価 Z1	
特殊作業員	割増対象賃金比 0.780	人	0.21			R0101 管理費区分 無 二省労務単価 Z1	
路面ヒーター[車載式(自走式)]	発熱量55～83万kcal/h	時間	1			MA06261001 管理費区分 無 刊行物単価 Z1	
諸雑費（まるめ）		式	1			ZS3000004 管理費区分 無 ZZ1	
計							
単価							

参考資料 (2) <01>

単-227号

DX022400

単価適用年月	20260622
歩掛適用年月	20260622
労務調整-超過-規制	1.000-00000020

名称	規格/条件	単位	数量	単価	金額	摘要
バックホウ運転費	山積0.8m3級 (平積0.6m3) 補正なし(土砂等) 排出ガス対策型(第2次基準)	時間	1			
運転手 (特殊)	割増対象賃金比 0.788	人	0.17			R0114 管理費区分 無 二省労務単価 Z1
軽油	ミニローリー渡し	L	15			Z006702002 管理費区分 無 刊行物単価 Z1
バックホウ (クローラ) [標準]	排ガス型 (第2次) 山積0.8m3	時間	1			M000202019 管理費区分 無 刊行物単価 Z1
諸雑費 (まるめ)		式	1			ZS3000004 管理費区分 無 ZZ1
計						
単価						

参考資料 (2) <01>

単-228号

DX022400

単価適用年月	20260622
歩掛適用年月	20260622
労務調整-超過-規制	1.000-00000020

名称	規格/条件	単位	数量	単価	金額	摘要
バックホウ運転費	山積0.8m3級 (平積0.6m3) 補正なし(土砂等) 排出ガス対策型(第2次基準)	時間	1			
運転手 (特殊)	割増対象賃金比 0.788	人	0.17			R0114 管理費区分 無 二省労務単価 Z1
軽油	ミニローリー渡し	L	15			Z006702002 管理費区分 無 刊行物単価 Z1
バックホウ (クローラ) [標準]	排ガス型 (第2次) 山積0.8m3	時間	1			M000202019 管理費区分 無 刊行物単価 Z1
諸雑費 (まるめ)		式	1			ZS3000004 管理費区分 無 ZZ1
計						
単価						

参考資料 (2) <01>

単-229号

DX023000

単価適用年月	20260622
歩掛適用年月	20260622
労務調整-超過-規制	1.000-00000020

名称	規格	単位	時間	数量	単価	金額	単価
ダンプトラック運転	10t積級 補正なし(土砂等) 普通			1			
名称	規格/条件	単位	数量	単価	金額	摘要	
運転手(一般)	割増対象賃金比 0.813	人	0.17			R0115 管理費区分 無 二省労務単価 Z1	
軽油	ミニローリー渡し	L	9.8			Z006702002 管理費区分 無 刊行物単価 Z1	
ダンプトラック [オンロード・ディーゼル]	10t積級	時間	1			M000301005 管理費区分 無 刊行物単価 Z1	
タイヤ損耗費	10t積級 普通	時間	1			Z010020101 管理費区分 無 刊行物単価 Z1	
諸雑費(まるめ)		式	1			ZS3000004 管理費区分 無 ZZ1	
計							
単価							

参考資料 (2) <01>

単-230号

DX022400

単価適用年月	20260622
歩掛適用年月	20260622
労務調整-超過-規制	1.000-00000020

名称	規格/条件	単位	数量	単価	金額	摘要
バックホウ運転費	クレーン付 山積0.45m3級(平積0.35m3) 補正なし(土砂等) 排出ガス対策型(第2次基準)	時間	1			
運転手 (特殊)	割増対象賃金比 0.788	人	0.17			R0114 管理費区分 無 二省労務単価 Z1
軽油	ミニローリー渡し	L	8.6			Z006702002 管理費区分 無 刊行物単価 Z1
バックホウ (クローラ) [標準・クレーン機能付き]	排ガス型 (第2次) 山積0.45m3 2.9t吊	時間	1			M000202101 管理費区分 無 刊行物単価 Z1
諸雑費 (まるめ)		式	1			ZS3000004 管理費区分 無 ZZ1
計						
単価						

参考資料 (2) <01>

単-231号

K0302013

単価適用年月	20260622
歩掛適用年月	20260622
労務調整-超過-規制	1.000-00000020

名称	規格/条件	単位	数量	単価	金額	摘要
トラック [クレーン装置付]	補正なし 岩石工の割増対象にしない 普通 0時間 交替制を適用しない 0無 しない 0時間	h	1			
運転手 (特殊)	割増対象賃金比 0.788	人	0.17			R0114 管理費区分 無 二省労務単価 Z1
軽油	ミニローリー渡し	L	5.3			Z006702002 管理費区分 無 刊行物単価 Z1
トラック [クレーン装置付]	ベーストラック 4～4.5 t 積 吊能力 2.9 t	時間	1			M000302013 管理費区分 無 刊行物単価 Z1
諸雑費 (まるめ)		式	1			ZS3000004 管理費区分 無 ZZ1
計						
単価						

参考資料 (2) <01>

単-232号

K0433002

単価適用年月	20260622
歩掛適用年月	20260622
労務調整-超過-規制	1.000-00000020

名称	規格	単位	時間	数量	単価	金額	単価
高所作業車 [トラック架装・伸縮ブーム]	補正なし 岩石工の割増対象にしない 普通 0時間 交替制を適用しない 0無 しない 0時間			1			
名称	規格/条件	単位	数量	単価	金額	摘要	
運転手 (特殊)	割増対象賃金比 0.788	人	0.2			R0114 管理費区分 無 二省労務単価 Z1	
軽油	ミニローリー渡し	L	3.6			Z006702002 管理費区分 無 刊行物単価 Z1	
高所作業車 [トラック架装・伸縮ブーム]	バスケット型 11.0~12.0m 200kg 2名	時間	1			M000433002 管理費区分 無 刊行物単価 Z1	
諸雑費 (まるめ)		式	1			ZS3000004 管理費区分 無 ZZ1	
計							
単価							

参考資料 (2) <01>

単-233号

DX020220

単価適用年月	20260622
歩掛適用年月	20260622
労務調整-超過-規制	1.000-00000020

名称	規格	単位	日	数量	単価	金額	単価
バックホウ運転[クローラ型] (2014年規制)						1	
名称	規格/条件	単位	数量	単価	金額	摘要	
運転手 (特殊)	割増対象賃金比 0.788	人	1			R0114 管理費区分 無 二省労務単価 Z1	
軽油	ミニローリー渡し	L	107			Z006702002 管理費区分 無 刊行物単価 Z1	
バックホウ (クローラ) [標準]	山積0.8m ³ (平積0.6m ³) 排出ガス 対策型基準値及び低・超低騒音型によらず適用 リース置場渡し	日	1.64			L001010007 管理費区分 無 刊行物単価 Z1	
諸雑費 (まるめ)		式	1			ZS3000004 管理費区分 無 ZZ1	
計							
単価							

参考資料 (2) <01>

単-234号

DX023000

単価適用年月	20260622
歩掛適用年月	20260622
労務調整-超過-規制	1.000-00000020

名称	規格	単位	時間	数量	単価	金額	単価
ダンプトラック運転	10t積級 補正なし(土砂等) 良好			1			
名称	規格/条件	単位	数量	単価	金額	摘要	
運転手(一般)	割増対象賃金比 0.813	人	0.17			R0115 管理費区分 無 二省労務単価 Z1	
軽油	ミニローリー渡し	L	9.8			Z006702002 管理費区分 無 刊行物単価 Z1	
ダンプトラック [オンロード・ディーゼル]	10t積級	時間	1			M000301005 管理費区分 無 刊行物単価 Z1	
タイヤ損耗費	10t積級 良好	時間	1			Z010020102 管理費区分 無 刊行物単価 Z1	
諸雑費(まるめ)		式	1			ZS3000004 管理費区分 無 ZZ1	
計							
単価							

建設リサイクル法に関する解体工事費用調書

費用区分	名称	規格/条件	単位	数量	単価	金額	摘要
解体費 (コンクリート)							
	歩車道境界ブロック撤去	処分	m	41			単-171号 CB422540
	基礎ブロック設置工	500kg<W≤1000kg 撤去(仮据付)	個	1			単-162号 DX211800
	基礎ブロック設置工	200kg<W≤500kg 撤去(仮据付)	個	3			単-160号 DX211800
	プレキャスト集水桝	撤去 200kgを超え400kg以下 全ての費用	基	1			単-166号 CB222800
	構造物とりこわし	無筋構造物 機械施工 無し 無し 不要	m 3	1			単-168号 WB824010
解体費計 (コンクリート)							
解体費 (アスファルト)							
	舗装版破碎	アスファルト舗装版 無し 不要 15cm以下 有り 全ての費用	m 2	1,810			単-170号 CB430310
	舗装版切断	アスファルト舗装版 15cm以下 全ての費用	m	32			単-169号 CB430510
解体費計 (アスファルト)							
解体費 (木材)							
解体費計 (木材)							

建設リサイクル法に関する再資源化等費用調書

費用区分	名称	規格/条件	単位	数量	単価	金額	摘要
運搬費 (コンクリート)							
	殻運搬	コンクリート(無筋)構造物とりこわし 機械積込 有り	m ³	3.9			単-175号 CB227010
運搬費計 (コンクリート)							
運搬費 (アスファルト)							
	殻運搬	舗装版破碎 機械(騒音対策不要、厚15cm以下)) 有り	m ³	146			単-174号 CB227010
運搬費計 (アスファルト)							
運搬費 (木材)							
運搬費計 (木材)							
処分費 (コンクリート)							
	処分費 (t)		t	6.815			単-178号 WB020052
	処分費 (t)		t	2.35			単-179号 WB020052
処分費計 (コンクリート)							
処分費 (アスファルト)							

建設リサイクル法に関する再資源化等費用調書

費用区分	名称	規格/条件	単位	数量	単価	金額	摘要
	処分費 (t)		t	332.88			単-177号 WB020052
処分費計 (アスファルト)							
処分費 (木材)							
処分費計 (木材)							
循環税相当額 (コンクリート)							
循環税相当額計 (コンクリート)							
循環税相当額 (アスファルト)							
循環税相当額計 (アスファルト)							
循環税相当額 (木材)							
循環税相当額計 (木材)							
再資源化費用計							

集計リスト（機械損料）

工事名		川西・稲田西2線線道路整備工事その2			当初		工事区分	道路新設・改築		
							集計区分	機械損料		
コード	名称	規格	単位	数量	単価	金額	摘要			
M000202090	バックホウ（クローラ型）〔標準型・超低騒音型〕	排出ガス対策型（第3次基準値） 山積0.8m3	供用日	9.37			補正有り			
M000301005	ダンプトラック〔オンロード・ディーゼル〕	10t積級	供用日	41.854			補正有り 刊行物単価			
M000202019	バックホウ（クローラ）〔標準〕	排ガス型（第2次） 山積0.8m3	時間	24.32			補正有り グリーン 刊行物単価			
M000301005	ダンプトラック〔オンロード・ディーゼル〕	10t積級	時間	53.107			補正有り 刊行物単価			
M000202096	バックホウ（クローラ）〔後方超小旋回型〕	排ガス型（第2次） 山積0.28m3	供用日	1.49			補正有り グリーン 刊行物単価			
M000806001	ランマ	質量60～80kg	供用日	1.366			補正有り 刊行物単価			
MM000001	その他（機械）		式	1			補正有り			
M000202101	バックホウ（クローラ）〔標準・クレーン機能付き〕	排ガス型（第2次） 山積0.45m3 2.9t吊	時間	0.985			補正有り グリーン 刊行物単価			
M000202129	バックホウ（クローラ）〔後方超小旋回・超低騒音〕	クレーン付2014年 山積0.5m3 吊2.9t	供用日	0.587			補正有り			

集計リスト（機械損料）

工事名		川西・稲田西2線線道路整備工事その2			当初		工事区分	道路新設・改築			
コード		名称			規格		単位	数量	単価	金額	摘要
M001161013	コンクリートカッタ [バキューム式 (超低騒音型)]	湿式 切削深20cm級 ブレード径φ56cm			供用日			0.176			補正有り
M000302010	トラック [クレーン装置付]	ベーストラック2t積 吊能力2.9t			供用日			0.013			補正有り 刊行物単価
M000302013	トラック [クレーン装置付]	ベーストラック4～4.5t積 吊能力2.9t			時間			2.894			補正有り 刊行物単価
M000433002	高所作業車 [トラック架装・伸縮ブーム]	バスケット型11.0～12.0m 200kg 2名			時間			1.8			補正有り 刊行物単価
M000701021	モータグレーダ [土工用]	排出ガス対策 (2014年規制) ブレード幅3.1m			供用日			12.34			補正有り
M000201100	小型バックホウ (クローラ型) [後方超小旋回型]	超低騒音型 排ガス型 (第3次) 山積0.09m3			供用日			5.5			補正有り
MA06261001	路面ヒータ [車載式 (自走式)]	発熱量55～83万kcal/h			時間			10			補正有り 刊行物単価

集計リスト (賃料)

コード	工事名	川西・稲田西2線線道路整備工事その2	当初	工事区分	道路新設・改築			
				集計区分	賃料			
コード	名称	規格	単位	数量	単価	金額	摘要	
L001005006	ブルドーザ [湿地]	7 t 級 排出ガス対策型基準値及び低・超低騒音型によらず適用 リース置場渡し	日	0.175			刊行物単価	
L001071001	振動ローラ (土工用) [フラット・シングルドラム型]	運転質量11~12t 排出ガス対策型基準値及び低・超低騒音型によらず適用 リース置場渡し	日	0.082			刊行物単価	
L001070011	振動ローラ (舗装用) [搭乗・コンバインド式]	運転質量3~4t 排出ガス対策型基準値及び低・超低騒音型によらず適用 リース置場渡し	日	11.68			刊行物単価	
L001010011	バックホウ (クローラ) [後方超小旋回型]	山積0.28m ³ (平積0.2m ³) 排出ガス対策型基準値及び低・超低騒音型によらず適用 リース置場渡し	日	4.01			刊行物単価	
L001070002	振動ローラ (舗装用) [ハンドガイド式]	運転質量0.8~1.1t 排出ガス対策型基準値及び低・超低騒音型によらず適用 リース置場渡し	日	3.133			刊行物単価	
L001010007	バックホウ (クローラ) [標準]	山積0.8m ³ (平積0.6m ³) 排出ガス対策型基準値及び低・超低騒音型によらず適用 リース置場渡し	日	18.741			刊行物単価	
L001010012	バックホウ (クローラ型) [後方超小旋回型]	山積0.45m ³ (平積0.35m ³) 排出ガス対策型基準値及び低・超低騒音型によらず適用 リース置場渡し	日	9.403			刊行物単価	
L001070001	振動ローラ (舗装用) [ハンドガイド式]	運転質量0.5~0.6t リース置場渡し	日	5.188			刊行物単価	
L001180001	タンパ及びランマ	質量 60~80kg リース置場渡し	日	0.879			刊行物単価	

集計リスト (賃料)

コード	工事名	川西・稲田西2線線道路整備工事その2	当初	工事区分	道路新設・改築			
				集計区分	賃料			
コード	名称	規格	単位	数量	単価	金額	摘要	
L001010004	バックホウ (クローラ) [標準・クレーン機能付き]	山積0.8m ³ (平積0.6m ³) 2.9t 吊 排出ガス対策型基準値及び低・超低騒音型によらず適用 クレーン建設業者置場渡し	日	0.221			刊行物単価	
L001010008	バックホウ (クローラ) [標準・クレーン機能付き]	山積0.28m ³ (平積0.2m ³) 1.7t 吊 排出ガス対策型基準値及び低・超低騒音型によらず適用 クレーン建設業者置場渡し	日	3.186			刊行物単価	
L001010013	バックホウ (クローラ型) [後方超小旋回・クレーン付]	山積0.45m ³ (平積0.35m ³) 吊2.9t 排出ガス対策型基準値及び低・超低騒音型によらず適用 クレーン建設業者置場渡し	日	0.425			刊行物単価	
L001120001	トラッククレーン [油圧伸縮ジブ型]	4.9t 吊 リース置場渡し	日	0.501			刊行物単価	
L001011001	小型バックホウ (クローラ) [超小旋回型]	山積0.22m ³ (平積0.16m ³) 排出ガス対策型基準値及び低・超低騒音型によらず適用 リース置場渡し	日	0.274			刊行物単価	
L001130004	ラフテレーンクレーン [油圧伸縮ジブ型]	1.6t 吊 排出ガス対策型基準値及び低・超低騒音型によらず適用 クレーン建設業者置場渡し	日	0.1			刊行物単価	
L001050002	ロードローラ [マカダム]	運転質量10~12t 排出ガス対策型基準値及び低・超低騒音型によらず適用 リース置場渡し	日	14.325			刊行物単価	
L001060004	タイヤローラ [普通型]	運転質量13~14t 排出ガス対策型基準値及び低・超低騒音型によらず適用 リース置場渡し	日	14.116			刊行物単価	
L001210002	アスファルトフィニッシャ	[ホイール型] 舗装幅2.3~6.0m 排出ガス対策型基準値及び低・超低騒音型によらず適用 リース置場渡し	日	1.545			刊行物単価	

集計リスト (賃料)

工事名		川西・稲田西2線線道路整備工事その2			当初		工事区分 道路新設・改築	
							集計区分 賃料	
コード	名称	規格	単位	数量	単価	金額	摘要	
L001011005	小型バックホウ (クローラ) [後方超小旋回クレーン機能付]	山積0.09m3 (平積0.07m3) 0.9t吊 排出ガス対策型基準値及び低・超低騒音型によらず適用 クレーン建設業者置場渡し	日	4.492			刊行物単価	

集計リスト (労務)

コード	工事名	名称	規格	単位	数量	単価	金額	摘要
	川西・稲田西2線線道路整備工事その2							
R0114		運転手 (特殊)	割増対象賃金比 0.788	人	86.984			補正有り 二省労務単価
R0102		普通作業員	割増対象賃金比 0.842	人	106.893			補正有り 二省労務単価
R0101		特殊作業員	割増対象賃金比 0.780	人	41.263			補正有り 二省労務単価
R0125		土木一般世話役	割増対象賃金比 0.753	人	31.855			補正有り 二省労務単価
R0115		運転手 (一般)	割増対象賃金比 0.813	人	36.631			補正有り 二省労務単価
RR000001		その他 (労務)		式	1			
R0133		型わく工	割増対象賃金比 0.882	人	5.24			補正有り 二省労務単価
R0201		電工	割増対象賃金比 0.692	人	2.569			補正有り 二省労務単価
R0101		特殊作業員	割増対象賃金比 0.780	人	0.158			二省労務単価

集計リスト (労務)

コード	工事名	名称	規格	単位	数量	単価	金額	摘要
	川西・稲田西2線線道路整備工事その2							
R0125		土木一般世話役	割増対象賃金比 0.753	人	0.078			二省労務単価
R0102		普通作業員	割増対象賃金比 0.842	人	0.078			二省労務単価
R0115		運転手 (一般)	割増対象賃金比 0.813	人	5.882			二省労務単価
R0804		交通誘導警備員B	割増対象賃金比 0.907	人	367			補正有り 二省労務単価

集計リスト (材料)

コード	工事名	川西・稲田西2線線道路整備工事その2	単位	数量	単価	金額	摘要	当初	工事区分	道路新設・改築
								集計区分	材料	
Y007600000-013	処分費		m ³	900						
Y000351000-005	ヒューム管		本	0						
Y003420000-	照明ポール		本	2						
Y000112001-	アンカーボルト		組	2						

集計リスト (材料)

コード	工事名	名称	規格	単位	数量	単価	金額	摘要
	川西・稲田西2線線道路整備工事その2							
Z006702002		軽油	ミニローリー渡し	L	7,143.761			刊行物単価
ZS3000004		諸雑費 (まるめ)		式	1			
ZS8000004		諸雑費 (率+まるめ)		式	1			
Z010020101		タイヤ損耗費	10t積級 普通	時間	2.177			刊行物単価
Z006704001		ガソリン	レギュラー スタンド渡し 無鉛 JIS K 2202 2号	L	14.621			刊行物単価
ZAB5126000		U型側溝	300B 2000mm/個 参考質量264kg/個 ロングタイプ エコスラッグコンクリート対応品含む	個	76.5			道建設部策定単価
ZKD2058000		再生骨材	0~80mm	m ³	50.762			地方資材単価
ZZ000001		その他 (材料)		式	1			
ZAB3306000		鉄筋コンクリート管	2種 φ 250mm 1000mm/本 JIS A5372 参考質量 98kg/本	本	17			道建設部策定単価

集計リスト (材料)

コード	工事名	名称	規格	単位	数量	単価	金額	摘要
	川西・稲田西2線線道路整備工事その2							
ZAB3362000		継手用ゴムリング	鉄筋コンクリート管2種 φ 250mm用	個	17			道建設部策定単価
ZKD2054000		再生骨材	0～40mm	m ³	2.294			地方資材単価
ZKD1001000		生コンクリート 混合B種	C-1 (-)-8-20(25)	m ³	1.911			地方資材単価
ZAB4368000		下部柵	Ⅱ型D 640×1020×650/660mm 参考質量614kg/個	個	6			道建設部策定単価
ZKD2602000		歩道用雨水柵 上部柵	I型A 受金具付 □600/□840×300 重量252kg	個	1			地方資材単価
ZAB4004000		下部柵	I型A 840×840×1000mm 参考質量759kg/個	個	6			道建設部策定単価
ZAB4024000		中間柵	I型A 840×840×100mm 参考質量99kg/個	個	1			道建設部策定単価
ZAB4026000		中間柵	I型A 840×840×150mm 参考質量139kg/個	個	1			道建設部策定単価
ZAB4028000		中間柵	I型A 840×840×200mm 参考質量179kg/個	個	1			道建設部策定単価

集計リスト (材料)

コード	工事名	川西・稲田西2線線道路整備工事その2	当初	工事区分	道路新設・改築			
				集計区分	材料	単価	金額	摘要
コード	名称	規格	単位	数量	単価	金額	摘要	
ZAB4040000	中間柵	I型A 840×840×500mm 参考質量421kg/個	個	2			道建設部策定単価	
ZAB4060000	中間柵	I型A 840×840×1000mm 参考質量840kg/個	個	2			道建設部策定単価	
ZAB3578000	浸透柵	I型(A) 840×840×1000mm 参考質量 690kg/個	個	1			道産材 道建設部策定単価	
ZAB3583000	浸透柵安定版	1100×1100×100/150 I型(A)840×840×1000用 参考質量240kg/個	個	1			道産材 道建設部策定単価	
ZAB3585000	浸透柵底板	580×580×100 I型(A)840×840×1000用 参考質量 64kg/個	個	1			道産材 道建設部策定単価	
ZKD2610500	ゴミ除去装置	開発 I (A) 中間部用	個	1			地方資材単価	
ZKD0015000	粒度調整砂利	5～40mm	m ³	13.082			地方資材単価	
ZAB1312000	土木安定シート	不織布 引張強度490N/5cm以下級	m ²	51.92			道建設部策定単価	
ZAB3576000	浸透トレンチ管	φ450mm 1000mm/本 参考質量 178kg/本	m	6			道産材 道建設部策定単価	

集計リスト (材料)

コード	工事名	名称	規格	単位	数量	単価	金額	摘要	
									工事区分
				当初		集計区分		材料	
ZKD2604500	川西・稲田西2線線道路整備工事その2	铸铁蓋	雨水枡 铸铁蓋 □500 T-14 重量33kg 受枡込み	組	2			地方資材単価	
ZAB4502000		柵蓋	鋼製 T-25 II型D柵用 普通目 460×880×81mm 参考質量 55kg/枚 R-9	枚	6			道産材 道建設部策定単価	
ZAB4397000		コンクリート蓋	I型A柵用 710×710×50mm 2枚割 参考質量 60kg/個	組	1			道産材 道建設部策定単価	
ZKD2608800		浸透管蓋	E-450型 重量33kg/枚	枚	1			地方資材単価	
ZAB6406000		合成樹脂管	波状管 φ150mm 無孔管 耐圧強度2100N/m以上 可とう性100mm/50N以上 長さ 4m/本 導水用にも適用可	m	47.406			道産材 道建設部策定単価	
Z006540009		コンクリートカッタ (ブレード)	径18インチ	枚	0.073			刊行物単価	
ZAE3000100		一般貨物自動車運賃	小型車(2tクラス) 10kmまで	台	1			その他単価	
ZKD5648000		産業廃棄物中間処理料金	廃プラスチック類	t	0.001			地方資材単価	
ZKD5648100		産業廃棄物中間処理料金	循環税相当額 廃プラスチック類	t	0.001			地方資材単価	

集計リスト (材料)

コード	工事名	川西・稲田西2線線道路整備工事その2	当初	工事区分	道路新設・改築			
				集計区分	材料	単価	金額	摘要
コード	名称	規格	単位	数量	単価	金額	摘要	
ZKD4001000	アスファルト塊受入費	30～50cm程度の大きさ	t	332.88			地方資材単価	
ZKD4003000	コンクリート塊受入費	無筋 大型ブロック	t	6.815			地方資材単価	
ZKD4002000	コンクリート塊受入費	無筋 30cm程度の大きさ	t	2.35			地方資材単価	
ZKD5605800	産業廃棄物中間処理料金	汚泥 含水率85%以上(計量費含む) 無機性汚泥	t	0.069			地方資材単価	
ZKD5605900	産業廃棄物中間処理料金	循環税相当額 汚泥 含水率85%以上(計量費含む) 無機性汚泥	t	0.068			地方資材単価	
ZAB8754000	標識柱	直柱 STK400 φ60.5mm 肉厚2.3mm 支柱長3.5m 亜鉛メッキ+塗装(白色)	本	4			道産材 道建設部策定単価	
ZAB7042000	鋼製大型視線誘導標	1基セット(アンカーボルト、管理標、樹脂製水切キャップ、支柱、矢羽根を含む) 建込手間、基礎工事、標識板を含まず	基	5			道産材 道建設部策定単価	
ZKD2969500	固定式視線誘導柱用基礎ブロック	800×800×1300 参考重量1955kg/個	個	5			地方資材単価	
ZAB7049000	法止めブロック	鋼製大型視線誘導標用 900×850×600 道建設部対応版	個	5			道産材 道建設部策定単価	

集計リスト (材料)

コード	工事名	名称	規格	単位	数量	単価	金額	摘要
		川西・稲田西2線線道路整備工事その2			当初		集計区分 材料	
ZAB2534000		基礎ブロック	照明灯用 1000kg/個以上	kg	2,232			道産材 道建設部策定単価
ZAC2432000		接地棒	φ14mm 長さ1200mm	本	2			刊行物単価
ZAC2060100		LED道路照明灯具	KCE100-2、定格入力容量150VA以下 (照明器具、LEDモジュール、モジュール制御装置を含む)	台	2			刊行物単価
ZAC2444000		引込用バンド	亜鉛メッキ	個	2			道建設部策定単価
ZAC2442000		ネームプレート	100×80mm ホワイトメッキ	枚	2			道産材 道建設部策定単価
ZAC2297000		テーパーポール加算額	1～9本 (1車分)	式	1			刊行物単価
ZKD2058000		再生骨材	0～80mm	m ³	35.817			地方資材単価
ZKD2058000		再生骨材	0～80mm	m ³	1,090.05			地方資材単価
ZKD2058000		再生骨材	0～80mm	m ³	108.327			地方資材単価

集計リスト (材料)

工事名		川西・稲田西2線線道路整備工事その2			当 初		工事区分	道路新設・改築		
コード		名称	規格	単位	数量	単価	集計区分	材料		
コード	名称	規格	単位	数量	単価	金額	摘要			
ZKD2054000	再生骨材	0～40mm	m ³							地方資材単価
					636.737					
ZKD2054000	再生骨材	0～40mm	m ³							地方資材単価
					63.713					
ZKD2054000	再生骨材	0～40mm	m ³							地方資材単価
					14.941					
ZKD2054000	再生骨材	0～40mm	m ³							地方資材単価
					8.225					
ZKD0970000	アスファルト安定処理	As量3.5～5.5% 車道用	t							地方資材単価
					202.269					
Z004130002	アスファルト乳剤	PK-3 プライムコート用	L							刊行物単価
					1,742.715					
ZKD0970000	アスファルト安定処理	As量3.5～5.5% 車道用	t							地方資材単価
					5.66					
ZKD0960000	粗粒度アスファルト混合物	As量4.5～6.5% 車道用	t							地方資材単価
					181.14					
Z004130003	アスファルト乳剤	PK-4 タックコート用	L							刊行物単価
					638.158					

集計リスト (材料)

コード	名称	規格	単位	数量	単価	金額	摘要
ZKD0910000	細粒度ギャップアスファルト混合物	A s 量 6. 0 ~ 8. 0 % 車道用	t	3.397			地方資材単価
ZAB2037000	車道用縁石Ⅱ型	標準 参考質量77kg/ヶ エコスラグコンクリート対応品 含む	個	192.213			道建設部策定単価
ZKD1401000	生コンクリート 普通ポルトランド A E 減水剤 (促進型) 使用	C-1 (-)-8-20(25)	m ³	6.586			地方資材単価
ZAD1900100	生コンクリート加熱費		m ³	4.62			地方資材単価
Z010020102	タイヤ損耗費	10 t 積級 良好	時間	50.919			刊行物単価
ZKD5614460	産業廃棄物中間処理料金	木くず類 抜根等(玉石・土砂等混入あり) 抜 根等	t	8.6			地方資材単価
ZKD5831600	産業廃棄物一般廃棄物処理料金	スキ取り物 ボサ類	空m ³	66			地方資材単価
Z006706001	灯油	白灯油 業務用 スタンド渡し	L	1,000			刊行物単価

集計リスト (材料)

コード	名称	規格	単位	数量	単価	金額	摘要	
								工事区分
	工事名	川西・稲田西2線線道路整備工事その2		当初	工事区分	道路新設・改築		
V001001013	600Vビニル絶縁電線	IV 5.5mm ²	m	4			刊行物単価	
V001111001	波付硬質ポリエチレン電線管	FEP 30mm	m	2			刊行物単価	
V001003002	600Vビニル絶縁シースケーブル	VV-R (SV) 2.0mm ² 心	m	48			刊行物単価	

集計リスト (市場単価)

コード	工事名	川西・稲田西2線線道路整備工事その2	当初	工事区分	道路新設・改築			
				集計区分	市場単価			
コード	名称	規格	単位	数量	単価	金額	摘要	
Q001416001	法面工 (張芝工)	野芝・高麗芝・栽培土工芝 (全面張) 材工共	m ²	669.999			補正有り 刊行物単価	
Q001365003	U型側溝	L2000 1000kg以下 昼無手間のみ	m	152.999			補正有り 刊行物単価	
Q001314001	視線誘導標撤去工	土中建込用 スノーポール併用型含 手間のみ	本	5.999			補正有り 刊行物単価	
Q001611001	構造物とりこわし工 無筋構造物	昼間 機械施工 制約無 手間のみ	m ³	0.999			補正有り 刊行物単価	
Q001220001	標識柱・基礎撤去 (路側式)	単柱式 φ60.5~φ101.6 手間のみ	基	4			補正有り 刊行物単価	
Q001222001	標識柱撤去 (片持式)	400kg未満 手間のみ	基	1			補正有り 刊行物単価	
Q001200005	標識柱・基礎設置 (路側式)	単柱式 メッキ+塗装 φ60.5 材工共	基	4			刊行物単価	
Q001202001	標識柱設置 (片持式)	400kg未満 設置手間 手間のみ	基	1			刊行物単価	

集計リスト (管理費区分別)

凡 例	管理費区分 1:現場管理費/一般管理費等対 管理費区分 2:工場管理費/一般管理費等対 管理費区分 5:一般管理費等対象 管理費区分 7:工場管理/間接労務/一般管 管理費区分 9:全ての間接費対象外及び循 管理費区分 P:輸送に係る間接費の積算を 管理費区分 T:処分費等対象										
	工事名	川西・稲田西2線線道路整備工事その2				当初	事業区分	道路新設・改築			
	細別名称	規格	単位	数量	管理費区分 1 管理費区分 P	管理費区分 2 管理費区分 T	管理費区分 5	管理費区分 7	管理費区分 9		
残土等処分		【処分費 】	m3	900							
廃プラ処分		合成樹脂管 φ150	t	0.001							
殻処分		アスファルト殻、 $\gamma=2.28\text{t}/\text{m}^3$ 【アスファルト塊受入費 30~ 50cm程度の大きさ】	m3	146							
殻処分		コンクリート殻無筋(大型)、 $\gamma=2.35\text{t}/\text{m}^3$ 【コンクリート塊受入費 無筋	m3	2.9							
殻処分		コンクリート殻無筋、 $\gamma=2.35\text{t}/\text{m}^3$ 【コンクリート塊受入費 無筋 30cm程度の大きさ】	m3	1							
汚泥処分			t	0.07							
立木・伐開物・伐根物処分費		根	t	8.6							

集計リスト (管理費区分別)

凡 例	管理費区分 1:現場管理費/一般管理費等対 管理費区分 2:工場管理費/一般管理費等対 管理費区分 5:一般管理費等対象 管理費区分 7:工場管理/間接労務/一般管 管理費区分 9:全ての間接費対象外及び循 管理費区分 P:輸送に係る間接費の積算を 管理費区分 T:処分費等対象									
	工事名	川西・稲田西2線線道路整備工事その2				当初	事業区分	道路新設・改築		
細別名称	規格	単位	数量	管理費区分 1 管理費区分 P	管理費区分 2 管理費区分 T	管理費区分 5	管理費区分 7	管理費区分 9	共通仮設費	
立木・伐開物・伐根物処分費	すき取り物	空m3	66							

単 独

2026年度施行

見積用

川西稲田西2線線道路整備工事 実施設計書

参考資料

本資料は、入札額を算定する際に参考とする資料であり、契約上の制約を有するものではない。

帯広市

積算情報

設計書番号	26-18-A0-0068-0-01	設計者名
出張所名	帯広市	
適用単価	一般土木	
入札日（開札日）	2026年 7月14日	
歩掛適用年月	2026年 6月22日	
単価適用年月	2026年 6月22日	
適用単価 地区	生コン	K01:帯広市・音更町・芽室町・中札内村・更別村・幕別町・池田町・豊頃の一部
	合材	K01:帯広市、音更町、芽室町、清水町、土幌町、幕別町、池田町、中札内村、更別村、山岳部除く新得町と鹿追町、豊頃町一部
	石材	K05:帯広市・音更町・芽室町・幕別町・池田町・中札内村・更別村・豊頃町の一部・土幌町の一部
	港湾石材	
	燃料	K00:帯広建設管理部
適用工種	舗装工事	

積算時想定工事期間	2026年 7月21日 ～ 2027年 1月20日（184日）
工期の設定	通常工期 実施工期：184日 完成期限：2027年 1月20日
冬期労務補正	2026年 7月 ～ 2027年01月 冬期労務補正：なし 時間的制約：時間的制約無し

2026/06/10 17:08:46

工事概要一覧表

事業種別	工事箇所	水系・路河川名	橋梁名等
都市計画道路整備事業	帯広市稲田町西2線 (稲田町3～4号線)	市道川西・稲田西2線線(7102)	

費 目	本工事費	川西稲田西2線線道路整備工事
-----	------	----------------

工 事 概 要	No	当 初	変 更
	1	車道舗装 196㎡	
	2	道路土工 一式	
	3	排水構造物工 一式	
	4	区画線工 一式	
	5		
	6		
	7		

諸経費情報

	I C T補正	しない
	週休2日制の補正	月単位の週休2日
現場環境改善費	計上の有無	する
	市街地補正	市街地以外
工期延長等に伴う現場維持費	計上の有無	しない
	施工地域補正	一般交通影響有り(2)-1
	工期延長等日数	0日
	延長期間最終日の基準年月	2025/04

諸経费率按分

設計内訳書<02>

工事名	川西稲田西2線線道路整備工事			当初	事業区分	道路新設・改築	主たる工種	舗装工事	
	工事区分・工種・種別・細別	規格	単位	数量	単価	金額	数量増減	金額増減	摘要
	道路改良		式	1					
	道路土工		式	1					
	残土処理工		式	1					
	土砂等運搬	土砂(岩塊・玉石混り土含む) 【ダンプトラック [オンロード・ディーゼル] 10t 積級】 【タイヤ損耗費 10t 積級 良好 供用日】	m3	1					単-1号 週休有
	残土等処分	【処分費 】	m3	1					単-2号 週休有
	排水構造物工		式	1					
	作業土工		式	1					
	床掘り	土砂、1m以上2m未満	m3	2					単-3号 週休有
	埋戻し	土砂、小規模	m3	1					単-4号 週休有
	基面整正		m2	4					単-5号 週休有

設計内訳書<02>

工事名	川西稲田西2線線道路整備工事			当初	事業区分	道路新設・改築		主たる工種	舗装工事	
					工事区分	道路改良		施工地域	一般交通影響有り(2)-1	
工事区分・工種・種別・細別	規格	単位	数量	単価	金額	数量増減	金額増減	摘要		
裏込材	【ダンプトラック [オンロード・ディーゼル] 10t 積級】 【タイヤ損耗費 10t 積級 良好 供用日】 【再生骨材 0~80mm】	m3	1					単-6号 週休有		
側溝工		式	1							
プレキャストU型側溝	【小動物保護側溝(ハイダセール)Ⅲ型 【見積策定単価】 U-30 0B用 300×300×2000】 【再生骨材 0~80mm】 【ダンプトラック [オンロード・ディーゼル] 10t 積級】 【タイヤ損耗費 10t 積級 良好 供用日】	m	40					単-7号 週休有		
舗装		式	1							
舗装工		式	1							
アスファルト舗装工		式	1							
下層路盤(車道部)	切込砂利0~40mm、t=160mm 【切込砂利 0~40mm】	m2	187					単-8号 週休有		

設計内訳書<02>

工事名	川西稲田西2線線道路整備工事			当初	事業区分	道路新設・改築		主たる工種	舗装工事	
					工事区分	舗装		施工地域	一般交通影響有り(2)-1	
工事区分・工種・種別・細別	規格	単位	数量	単価	金額	数量増減	金額増減	摘要		
基層(車道部)	粗粒度アスコン、t=40mm 【粗粒度アスファルト 混合物 A s 量 4. 5 ~ 6. 5 % 車道用 】	m2	196							単-9号 週休有
区画線工		式	1							
区画線工		式	1							
溶融式区画線	溶融式手動破線 30cm 厚1.5mm無し	m	32							単-10号 週休有
ハット式区画線	ハット式 溶剤型実線 1 5cm常温	m	690							単-11号 週休有
ハット式区画線	ハット式 溶剤型破線 1 5cm常温	m	190							単-12号 週休有
直接工事費		式	1							
共通仮設費		式	1							
共通仮設費		式	1							
現場環境改善費(率計上)		式	1							
共通仮設費(率計上)		式	1							

設計内訳書<02>

工事名	川西稲田西2線線道路整備工事	当 初	事業区分	道路新設・改築			主たる工種	舗装工事	
			工事区分	共通仮設費			施工地域	一般交通影響有り(2)-1	
工事区分・工種・種別・細別		規格	単位	数量	単価	金額	数量増減	金額増減	摘要
純工事費			式	1					
現場管理費			式	1					
工事原価			式	1					
一般管理費等			式	1					
工事価格			式	1					
消費税相当額			式	1					
工事費計			式	1					

工場管理費 <02>

1	間接労務費対象額 管理費区分7		
2	間接労務费率		
3	間接労務費計上額		
4	工場管理費 工場純工事費		
5	非対象額計 (一)		管理費区分5, 9
6	工場管理費対象額		
7	工場管理费率		
8	工場管理費計上額		

共通仮設費 <02>

1	主たる工種 単独 (当該工事)	舗装工事	
2	主たる工種 合算工事		
3	対象工事費		
4	直接工事費		
5	準備費 (処分費)		
6	事業損失防止施設費		
7	対象工事費に含まれる処分費 単独 (追加工事)		
8	現工事		
9	合算工事		
10	非対象額計 (-)		
11	管理費区分 1		橋梁、P C桁、門扉、ポンプ等購入費
12	管理費区分 2, 7		工場原価
13	管理費区分 5		一般管理費等のみ対象額
14	管理費区分 9		間接費非対象額
15	管理費区分 T		全処分費のうち 3% または 3000 万円を超える額
16	対象額支給品 (+)		
17	無償貸付機械評価額 (+)		
18	共通仮設費対象額 単独 (追加工事)		
19	現工事		
20	合算工事		
21	処分費等を除く共通仮設費対象額 単独 (追加工事)		調整工事入力で使用
22	現工事		
23	合算工事		
24	共通仮設費 (率分) 率 (補正前) 単独 (追加工事)		
25	現工事		
26	合算工事		
27	施工地域等補正 単独 (追加工事)		*補正係数を乗じる
28	現工事		
29	共通仮設費 (率分) 率 (補正後)		週休 2 日制補正係数 1.01 有り
30	計上額 単独 (追加工事)		
31	現工事		
32	合算工事		
33	調整工事計上額		

共通仮設費 <02>

34	現場環境改善費対象工事費		
35	直接工事費		
36	非対象額計 (一)		
37	管理費区分 1		橋梁、P C 桁、門扉、ポンプ等購入費
38	管理費区分 2, 7		工場原価
39	管理費区分 5		一般管理費等のみ対象額
40	管理費区分 9		間接費非対象額
41	管理費区分 T		
42	対象額支給品 (+)		
43	無償貸付機械評価額 (+)		
44	現場環境改善費対象額 (P i) 単独 (追加工事)		
45	現工事		
46	合算工事		
47	現場環境改善費 率 (補正前) 単独 (追加工事)		
48	現工事		
49	合算工事		
50	施工地域等補正 単独 (追加工事)		
51	現工事		
52	現場環境改善費 率 (補正後)		
53	計上額 単独 (追加工事)		
54	現工事		
55	合算工事		
56	調整工事計上額		
57	共通仮設費 (積上分)		
58	運搬費		
59	準備費・仮設費		
60	事業損失防止施設費		
61	安全費		
62	役務費		
63	技術管理費		
64	営繕費		
65	現場環境改善費		
66	共通仮設費計		

現場管理費 <02>

1	主たる工種	舗装工事	
2	単独（追加工事）純工事費		
3	単独（追加工事）直接工事費		
4	単独（追加工事）共通仮設費		
5	非対象額計（－）		
6	管理費区分2, 7		工場原価
7	管理費区分5		一般管理費等のみ対象額
8	管理費区分9		間接費非対象額
9	管理費区分T		全処分費のうち3%または3000万円を超える額
10	対象額支給品（＋）		
11	無償貸付機械評価額（＋）		
12	現場管理費対象純工事費 単独（追加工事）		
13	現工事		
14	合算工事		
15	処分費等を除く 現場管理費対象純工事費		調整工事入力で使用
16	現工事		
17	合算工事		
18	率（補正前） 単独（追加工事）		
19	現工事		
20	合算工事		
21	施工地域等補正 単独（追加工事）		*補正係数を乗じる
22	現工事		
23	施工時期補正		帯広市
24	緊急工事補正		
25	真夏日補正		
26	砂防・地すべり補正 単独（追加工事）		
27	現工事		
28	率（補正後）		週休2日制補正係数 1.02有り
29	計上額 単独（追加工事）		
30	現工事		
31	合算工事		
32	調整工事計上額		

一般管理費等 <02>

事務所名 帯広市都市環境部土木室土木課
 発注年月 契約区分

工事番号
 主工種 舗装工事 第 回変更

1	工事原価		
2	純工事費		
3	現場管理費		
4	工期延長等に伴う現場維持費		
5	工場製作原価		
6	非対象額計 (一)		
7	管理費区分 9		支給品を除く間接費非対象額
8	管理費区分 T		全処分費のうち3%または3000万円を超える額
9	一般管理費等対象工事原価 単独 (追加工事)		
10	現工事		
11	合算工事		
12	処分費等を除く 一般管理費等対象工事原価		調整工事入力で使用
13	現工事		
14	合算工事		
15	率 (補正前) 単独 (追加工事)		
16	現工事		
17	合算工事		
18	前払金支出割合による補正係数 単独 (追加工事)		
19	現工事		
20	財団法人等による補正係数 単独 (追加工事)		
21	現工事		
22	契約保証に係る一般管理費等対象工事原価 (当初設計)		
23	契約保証に係る補正值 単独 (追加工事)		
24	一般管理費等 率 (補正後)		
25	計上額 単独 (追加工事)		
26	現工事		
27	合算工事		
28	調整工事計上額		

処 分 費 等 指 定 行 一 覧 表

細別名称	規格	単位	-	-	-
処分費対象名称	処分費対象規格	単位	数量	単価	金額
残土等処分	【処分費 】	m3			
残土等処分		m 3	1		
標準単価			1		
材料構成比率		%	1		
処分費		%	1		

※表示されている数量・単価・金額は入力参考値

処分費内諸経費対象額・算出根拠（一般管理費等算出用通常設計書）

P : 共通仮設費対象額（処分費算出用） <small>（直接工事費計＋支給品＋事業損失防止施設費＋無償貸付機械等評価額＋共通仮設費対象外額＋その他対象額）</small>	
W : 処分費等の占める割合 $W = S / (P + Q)$	
S t : Wが3%相当の処分費等の価格（W>3%の場合） $S t = (P + Q) \times 3\%$	

S : 処分費等の価格	Pに含まれる処分費等	Q : 準備費に含まれる処分費等

処分費内諸経費対象額・算出区分

A	「W ≤ 3%」かつ 「S ≤ 30,000,000」のとき	処分費等（S）の全額を率計算の対象とする
B	「W ≤ 3%」かつ 「S > 30,000,000」のとき	処分費等の率計算の対象は3千万円とする
C	「W > 3%」のとき	（S t）を率計算の対象とする。ただし、対象となる金額は3千万円を上限とする

算出区分	処分費に占める諸経費対象額	処分費に占める諸経費対象外額

内訳書<データ無し>

名称	規格/条件	単位	数量	単価	金額	数量増減	金額増減	摘要

上段から 既契約数量/出来高数量/出来高累計/前回残工事/今回残工事

1次単価表 <02>

単-1号

単価適用年月	20260622
歩掛適用年月	20260622
労務調整-超過-規制	1.000-00000020

名称	規格/条件	単位	数量	単価	金額	摘要
土砂等運搬	土砂(岩塊・玉石混り土含む)【ダンプトラック [オンロード・ディーゼル] 10 t 積級】【タイヤ損耗費 10 t 積級 良好 供用日】	m3	1			CB210110 管理費区分 無 単-13号
計						
単価						

1次単価表 <02>

単-2号

単価適用年月	20260622
歩掛適用年月	20260622
労務調整-超過-規制	1.000-00000020

名称	規格	名称	規格/条件	単位	数量	単価	金額	摘要
残土等処分	【処分費 】	残土等処分	【処分費 】	m 3	1			CB210560 管理費区分 T 単-14号
計								
単価								

1次単価表 <02>

単-3号

単価適用年月	20260622
歩掛適用年月	20260622
労務調整-超過-規制	1.000-00000020

名称	規格	単位	数量	単価	金額	摘要
床掘り	土砂、1m以上2m未満	m3	1			
名称	規格/条件	単位	数量	単価	金額	摘要
床掘り	土質=土砂：施工方法=平均施工幅1m以上2m未満：土留方式の種類=無し：障害の有無=無し：	m 3	1			CB210030 管理費区分 無 単-15号
計						
単価						

1次単価表 <02>

単-4号

単価適用年月	20260622
歩掛適用年月	20260622
労務調整-超過-規制	1.000-00000020

名称	規格	単位	数量	単価	金額	単価
埋戻し	土砂、小規模	m3	1			
名称	規格/条件	単位	数量	単価	金額	摘要
埋戻し	施工方法=上記以外(小規模):土質=土砂 :費用の内訳=全ての費用:	m 3	1			CB210410 管理費区分 無 単-16号
計						
単価						

1次単価表 <02>

単-5号

単価適用年月	20260622
歩掛適用年月	20260622
労務調整-超過-規制	1.000-00000020

名称	規格	単位	数量	単価	金額	摘要
基面整正		m2	1			CB210080 管理費区分 無 単-17号
計						
単価						

1次単価表 <02>

単-6号

単価適用年月	20260622
歩掛適用年月	20260622
労務調整-超過-規制	1.000-00000020

名称	規格/条件	単位	数量	単価	金額	摘要
名 裏込材		m3				
規 格	【ダンプトラック [オンロード・ディーゼル] 10 t 積級】 【タイヤ損耗費 10 t 積級 良好 供用日】 【再生骨材 0~80 mm】	単位			1	単価
名称	規格/条件	単位	数量	単価	金額	摘要
土砂等運搬	土砂等発生現場=標準:積込機種・規格=バックホ山積1.4m3(平積1.0m3):土質=土砂(岩塊・玉石混り土含む):DID区間の有無=無し:運搬距離(km)(DID区間無)=3.0km以下: 【ダンプトラック [オンロード・ディーゼル] 10 t 積級】 【タイヤ損耗費 10 t 積級 良好 供用日】	m3	0.83			CB210110 管理費区分 無 単-18号
裏込碎石	碎石の種類=碎石(各種):費用の内訳=全ての費用: 【再生骨材 0~80 mm】	m3	1			CB221120 管理費区分 無 単-19号
計						
単価						

1次単価表 <02>

単-7号

単価適用年月	20260622
歩掛適用年月	20260622
労務調整-超過-規制	1.000-00000020

名称	規格/条件	単位	数量	単価	金額	摘要
プレキャストU型側溝	【小動物保護側溝(ハイダセール)Ⅲ型 【見積策定単価】 U-300B用 300×300×2000 】 【再生骨材 0~80mm m】 【ダンプトラック [オンロード・ディーゼル] 10t積級】 【タイヤ損耗費 10t積級 良好 供用日】	m	10			WB821410 管理費区分 無 単-20号
U型側溝	作業区分=据付け:L=1000・L=4000の使用の有無=無し:夜間作業の有無=無し:U型側溝の種類=側溝(各種):U型側溝の規格・仕様=L=2000mm:U型側溝の質量=1000kg/個以下:時間的制約の有無=無し:施工箇所における補正=無し:基礎碎石施工の有無=有り:基礎碎石の種類=碎石(各種):基礎碎石設計数量(実数入力)=0.18m3/10m: 【小動物保護側溝(ハイダセール)Ⅲ型 【見積策定単価】 U-300B用 300×300×2000】 【再生骨材 0~80mm m】	m	10			WB821410 管理費区分 無 単-20号
土砂等運搬	土砂等発生現場=標準:積込機種・規格=バックホウ山積1.4m3(平積1.0m3):土質=土砂(岩塊・玉石混り土含む):DID区間の有無=無し:運搬距離(km)(DID区間無)=3.0km以下: 【ダンプトラック [オンロード・ディーゼル] 10t積級】 【タイヤ損耗費 10t積級 良好 供用日】	m3	0.05			CB210110 管理費区分 無 単-21号
計						
単価						

1次単価表 <02>

単-8号

単価適用年月	20260622
歩掛適用年月	20260622
労務調整-超過-規制	1.000-00000020

名称	規格	単位	数量	単価	金額	摘要
下層路盤 (車道部)	切込砂利0~40mm、t=160mm【切込砂利 0 ~ 4 0 mm】	m2	1			
名称	規格/条件	単位	数量	単価	金額	摘要
下層路盤 (車道・路肩部)	全仕上り厚 (実数入力) =160mm : 施工区分 =1層施工 : 材料=路盤材 (各種) : 費用の内訳=全ての費用 : 【切込砂利 0 ~ 4 0 mm】	m 2	1			CB410030 管理費区分 無 単-22号
計						
単価						

1次単価表 <02>

単-9号

単価適用年月	20260622
歩掛適用年月	20260622
労務調整-超過-規制	1.000-00000020

名称	規格	単位	数量	単価	金額	摘要
基層(車道部)	粗粒度アスコン、t=40mm【粗粒度アスファルト混合物 A s 量 4. 5 ~ 6. 5 % 車道用】	m2	1			
名称	規格/条件	単位	数量	単価	金額	摘要
基層(車道・路肩部)	平均幅員=3.0m超:1層当平均仕上厚 70mm以下=40mm:材料=各種(2.30以上2.40t/m3未満):瀝青材料種類=無し:費用の内訳=全ての費用: 【粗粒度アスファルト混合物 A s 量 4. 5 ~ 6. 5 % 車道用】	m 2	1			CB410240 管理費区分 無 単-23号
計						
単価						

1次単価表 <02>

単-10号

単価適用年月	20260622
歩掛適用年月	20260622
労務調整-超過-規制	1.000-00000020

名称	規格/条件	単位	数量	単価	金額	摘要
名称	名称		m			
規格	規格				1	単価
名称	規格/条件	単位	数量	単価	金額	摘要
区画線設置	夜間作業の有無=無し:施工方法区分=溶融式手動:豪雪補正の有無=有り:規格・仕様区分=破線 30cm:時間的制約の有無=無し:塗布厚=1.5mm:排水性舗装に施工する場合の補正=無し:未供用区間の場合の補正=無し:溶融式塗料規格=含有量15~18%:塗料区分=白:プライマー規格=アスファルト舗装:費用の内訳=全ての費用:	m	1			WB821210 管理費区分 無 単-24号
計						
単価						

1次単価表 <02>

単-11号

単価適用年月	20260622
歩掛適用年月	20260622
労務調整-超過-規制	1.000-00000020

名称	規格	単位	数量	単価	金額	摘要
ペイント式区画線	ペイント式 溶剤型実線 15cm常温	m	1			
区画線設置	夜間作業の有無=無し:施工方法区分=ペイント式溶剤型:豪雪補正の有無=有り:規格・仕様区分=実線 15cm:時間的制約の有無=無し:未供用区間の場合の補正=無し:ペイント式塗料規格=常温:塗料区分=白:費用の内訳=全ての費用:	m	1			WB821210 管理費区分 無 単-25号
計						
単価						

1次単価表 <02>

単-12号

単価適用年月	20260622
歩掛適用年月	20260622
労務調整-超過-規制	1.000-00000020

名称	規格	単位	数量	単価	金額	単価
ペイント式区画線	ペイント式 溶剤型破線 15cm常温	m	1			
名称	規格/条件	単位	数量	単価	金額	摘要
区画線設置	夜間作業の有無=無し:施工方法区分=ペイント式溶剤型:豪雪補正の有無=有り:規格・仕様区分=破線 15cm:時間的制約の有無=無し:未供用区間の場合の補正=無し:ペイント式塗料規格=常温:塗料区分=白:費用の内訳=全ての費用:	m	1			WB821210 管理費区分 無 単-26号
計						
単価						

参考資料 (1) (施工パッケージ) <02>

単-13号

CB210110

単価適用年月	20260622
歩掛適用年月	20260622
労務調整-超過-規制	1.000-00000020

名称	規格	単位	構成比率	標準単価	単価	摘要
土砂等運搬	標準 バックホウ山積0.8m3 (平積0.6m3) 土砂 (岩塊・玉石混り土含む) 無し 3.0km以下	m ³			1	
標準単価						
労務構成比率		%				
運転手 (一般)	割増対象賃金比 0.813	%				R0115 管理費区分 無 二省労務単価
材料構成比率		%				
軽油	ミニローリー渡し	%				Z006702002 管理費区分 無 刊行物単価
機械構成比率		%				
ダンプトラック [オンロード・ディーゼル] 【タイヤ損耗費】	10t積級 【10t積級 良好 供用日】	%				M000301005 管理費区分 無 刊行物単価

参考資料 (1) (施工パッケージ) <02>

単-14号

CB210560

単価適用年月	20260622
歩掛適用年月	20260622
労務調整-超過-規制	1.000-00000020

名称	規格	単位	数量	単価	摘要	
残土等処分		m ³	1			
名称	規格/条件	単位	構成比率	標準単価	単価	摘要
標準単価						
材料構成比率		%				
処分費		%				Y007600000-010 管理費区分 T

参考資料 (1) (施工パッケージ) <02>

単-15号

CB210030

単価適用年月	20260622
歩掛適用年月	20260622
労務調整-超過-規制	1.000-00000020

名称	規格	単位	構成比率	標準単価	数量	単価	摘要
床掘り	土砂 平均施工幅1m以上2m未満 無し 無し	m ³			1		
標準単価							
労務構成比率		%					
運転手 (特殊)	割増対象賃金比 0.788	%					R0114 管理費区分 無 二省労務単価
材料構成比率		%					
軽油	ミニローリー渡し	%					Z006702002 管理費区分 無 刊行物単価
機械構成比率		%					
バックホウ (クローラ型) [後方超小旋回型]	山積0.45m ³ (平積0.35m ³) 排出ガス対策型基準値及び低・超低騒音型によらず適用 リース置場渡し	%					L001010012 管理費区分 無 刊行物単価

参考資料 (1) (施工パッケージ) <02>

単-16号

CB210410

単価適用年月	20260622
歩掛適用年月	20260622
労務調整-超過-規制	1.000-00000020

名称	規格/条件	単位	構成比率	標準単価	単価	摘要
埋戻し	上記以外 (小規模) 土砂 全ての費用	m ³			1	
標準単価						
労務構成比率		%				
普通作業員	割増対象賃金比 0.842	%				R0102 管理費区分 無 二省労務単価
特殊作業員	割増対象賃金比 0.780	%				R0101 管理費区分 無 二省労務単価
運転手 (特殊)	割増対象賃金比 0.788	%				R0114 管理費区分 無 二省労務単価
材料構成比率		%				
軽油	ミニローリー渡し	%				Z006702002 管理費区分 無 刊行物単価
ガソリン	レギュラー スタンド渡し 無鉛 JIS K 2202 2号	%				Z006704001 管理費区分 無 刊行物単価
機械構成比率		%				
バックホウ (クローラ) [後方超小旋回型]	排ガス型 (第2次) 山積0.28m ³	%				M000202096 管理費区分 無 刊行物単価
ランマ	質量60~80kg	%				M000806001 管理費区分 無 刊行物単価

参考資料 (1) (施工パッケージ) <02>

単-17号

CB210080

単価適用年月	20260622
歩掛適用年月	20260622
労務調整-超過-規制	1.000-00000020

名称	規格	単位	数量	単価	摘要	
基面整正		m ²	1			
名称	規格/条件	単位	構成比率	標準単価	単価	摘要
標準単価						
労務構成比率		%				
普通作業員	割増対象賃金比 0.842	%				R0102 管理費区分 無 二省労務単価

参考資料 (1) (施工パッケージ) <02>

単-18号

CB210110

単価適用年月	20260622
歩掛適用年月	20260622
労務調整-超過-規制	1.000-00000020

名称	規格	単位	構成比率	標準単価	単価	摘要
土砂等運搬	標準 バックホウ山積1.4m3 (平積1.0m3) 土砂 (岩塊・玉石混り土含む) 無し 3.0km以下	m ³			1	
標準単価						
労務構成比率		%				
運転手 (一般)	割増対象賃金比 0.813	%				R0115 管理費区分 無 二省労務単価
材料構成比率		%				
軽油	ミニローリー渡し	%				Z006702002 管理費区分 無 刊行物単価
機械構成比率		%				
ダンプトラック [オンロード・ディーゼル] 【タイヤ損耗費】	10t積級 【10t積級 良好 供用日】	%				M000301005 管理費区分 無 刊行物単価

参考資料 (1) (施工パッケージ) <02>

単-19号

CB221120

単価適用年月	20260622
歩掛適用年月	20260622
労務調整-超過-規制	1.000-00000020

名称	規格/条件	単位	構成比率	標準単価	単価	摘要
名 裏込砕石		m ³			1	
規 砕石(各種) 全ての費用		単位				
格						
標準単価						
労務構成比率		%				
普通作業員	割増対象賃金比 0.842	%				R0102 管理費区分 無 二省労務単価
特殊作業員	割増対象賃金比 0.780	%				R0101 管理費区分 無 二省労務単価
運転手(特殊)	割増対象賃金比 0.788	%				R0114 管理費区分 無 二省労務単価
土木一般世話役	割増対象賃金比 0.753	%				R0125 管理費区分 無 二省労務単価
材料構成比率		%				
再生骨材	0~80mm	%				ZKD2058000 管理費区分 無 地方資材単価
軽油	ミニローリー渡し	%				Z006702002 管理費区分 無 刊行物単価
機械構成比率		%				
バックホウ(クローラ) [標準]	山積0.8m ³ (平積0.6m ³) 排出ガス 対策型基準値及び低・超低騒音型によらず適用 リース置場渡し	%				L001010007 管理費区分 無 刊行物単価

参考資料 (1) <02>

単-20号

WB821410

単価適用年月	20260622
歩掛適用年月	20260622
労務調整-超過-規制	1.000-00000020

名称	規格/条件	単位	数量	単価	金額	摘要
U型側溝	L2000 1000kg以下 昼無 手間のみ	m	10			Q001365003 管理費区分 無 刊行物単価 Z1
小動物保護側溝(ハイダセール)Ⅲ型 【見積策定単価】	U-300B用 300×300×2000	個	5			Y000300000-011 管理費区分 無 Z1
再生骨材	0~80mm	m ³	0.216			ZKD2058000 管理費区分 無 地方資材単価 Z1
諸雑費(まるめ)		式	1			ZS3000004 管理費区分 無 ZZ1
計						
単価						

参考資料 (1) (施工パッケージ) <02>

単-21号

CB210110

単価適用年月	20260622
歩掛適用年月	20260622
労務調整-超過-規制	1.000-00000020

名称	規格	単位	構成比率	標準単価	単価	摘要
土砂等運搬	標準 バックホウ山積1.4m3 (平積1.0m3) 土砂 (岩塊・玉石混り土含む) 無し 3.0km以下	m3			1	
標準単価						
労務構成比率		%				
運転手 (一般)	割増対象賃金比 0.813	%				R0115 管理費区分 無 二省労務単価
材料構成比率		%				
軽油	ミニローリー渡し	%				Z006702002 管理費区分 無 刊行物単価
機械構成比率		%				
ダンプトラック [オンロード・ディーゼル] 【タイヤ損耗費】	10t積級 【10t積級 良好 供用日】	%				M000301005 管理費区分 無 刊行物単価

参考資料 (1) (施工パッケージ) <02>

単-22号

CB410030

単価適用年月	20260622
歩掛適用年月	20260622
労務調整-超過-規制	1.000-00000020

名称	規格	単位	構成比率	標準単価	単価	摘要
下層路盤 (車道・路肩部)	160mm 1層施工 路盤材 (各種) 全ての費用	m ²			1	
標準単価						
労務構成比率		%				
運転手 (特殊)	割増対象賃金比 0.788	%				R0114 管理費区分 無 二省労務単価
普通作業員	割増対象賃金比 0.842	%				R0102 管理費区分 無 二省労務単価
特殊作業員	割増対象賃金比 0.780	%				R0101 管理費区分 無 二省労務単価
土木一般世話役	割増対象賃金比 0.753	%				R0125 管理費区分 無 二省労務単価
材料構成比率		%				
切込砂利	0～40mm	%				ZKD0005000 管理費区分 無 地方資材単価
軽油	ミニローリー渡し	%				Z006702002 管理費区分 無 刊行物単価
機械構成比率		%				
モータグレーダ [土工用]	排出ガス対策 (2014年規制) ブレード幅 3.1m	%				M000701021 管理費区分 無

参考資料 (1) (施工パッケージ) <02>

単-22号

CB410030

単価適用年月	20260622
歩掛適用年月	20260622
労務調整-超過-規制	1.000-00000020

名称	下層路盤 (車道・路肩部)				単位	m ²	数量	1	単価	
規格	160mm 1層施工 路盤材 (各種) 全ての費用				単位		数量		単価	
名称	規格/条件	単位	構成比率	標準単価	単価	摘要				
ロードローラ [マカダム]	運転質量10~12t 排出ガス対策型基準値及び低・超低騒音型によらず適用 リース置場渡し	%				L001050002 管理費区分 無 刊行物単価				
タイヤローラ [普通型]	運転質量13~14t 排出ガス対策型基準値及び低・超低騒音型によらず適用 リース置場渡し	%				L001060004 管理費区分 無 刊行物単価				

参考資料 (1) (施工パッケージ) <02>

単-23号

CB410240

単価適用年月	20260622
歩掛適用年月	20260622
労務調整-超過-規制	1.000-00000020

名称	規格	単位	構成比率	標準単価	単価	摘要
基層 (車道・路肩部)	3.0m超 40mm 各種 (2.30以上2.40t/m3未満) 無し 全ての費用	m ²			1	
標準単価						
労務構成比率		%				
普通作業員	割増対象賃金比 0.842	%				R0102 管理費区分 無 二省労務単価
運転手 (特殊)	割増対象賃金比 0.788	%				R0114 管理費区分 無 二省労務単価
特殊作業員	割増対象賃金比 0.780	%				R0101 管理費区分 無 二省労務単価
土木一般世話役	割増対象賃金比 0.753	%				R0125 管理費区分 無 二省労務単価
材料構成比率		%				
粗粒度アスファルト混合物	A s 量 4.5 ~ 6.5 % 車道用	%				ZKD0960000 管理費区分 無 地方資材単価
軽油	ミニローリー渡し	%				Z006702002 管理費区分 無 刊行物単価
機械構成比率		%				
アスファルトフィニッシャ	[ホイール型] 舗装幅 2.3 ~ 6.0 m 排出ガス対策型基準値及び低・超低騒音型によらず適用 リース置場渡し	%				L001210002 管理費区分 無 刊行物単価

参考資料 (1) (施工パッケージ) <02>

単-23号

CB410240

単価適用年月	20260622
歩掛適用年月	20260622
労務調整-超過-規制	1.000-00000020

名称	基層 (車道・路肩部)				単位	m ²	数量	1	単価	
規格	3.0m超 40mm 各種 (2.30以上2.40t/m ³ 未満) 無し 全ての費用				単位					
名称	規格/条件	単位	構成比率	標準単価	単価	摘要				
タイヤローラ [普通型]	運転質量13~14t 排出ガス対策型基準値及び低・超低騒音型によらず適用 リース置場渡し	%				L001060004 管理費区分 無 刊行物単価				
ロードローラ [マカダム]	運転質量10~12t 排出ガス対策型基準値及び低・超低騒音型によらず適用 リース置場渡し	%				L001050002 管理費区分 無 刊行物単価				

参考資料 (1) <02>

単-24号

WB821210

単価適用年月	20260622
歩掛適用年月	20260622
労務調整-超過-規制	1.000-00000020

名称	規格/条件	単位	数量	単価	金額	摘要
区画線設置 (溶融式)	昼間 豪雪有 破線30cm 制約無 手間のみ	m	1,000			Q001036043 管理費区分 無 刊行物単価
トラフィックペイント 溶融型	3種1号 ビーズ15~18 白 区画線用	kg	1,130			Z004350001 管理費区分 無 刊行物単価 Z1
ガラスビーズ	0.106~0.850mm 区画線用	kg	50			Z004352001 管理費区分 無 刊行物単価 Z1
接着用プライマー	区画線用 区画線用	kg	50			Z004354001 管理費区分 無 刊行物単価 Z1
軽油	ミニローリー渡し	L	73			Z006702002 管理費区分 無 刊行物単価 Z1
諸雑費 (率+まるめ)	Z1の合計金額に5%を乗じた金額を算出する。	式	1			ZS8000004 管理費区分 無 ZZ1
計						
単価						

参考資料 (1) <02>

単-25号

WB821210

単価適用年月	20260622
歩掛適用年月	20260622
労務調整-超過-規制	1.000-00000020

名称	規格	単位	数量	単価	金額	単価
区画線設置	無し ペイント式溶剤型 有り 実線 15cm 無し 無し 常温 白 全ての費用	m	1,000			
名称	規格/条件	単位	数量	単価	金額	摘要
区画線設置 (ペイント式)	昼間 豪雪有 実線15cm 制約無 手間のみ	m	1,000			Q001037010 管理費区分 無 刊行物単価
トラフィックペイント 常温型	溶剤型 1種B 白 区画線用	L	50			Z004350007 管理費区分 無 刊行物単価 Z1
ガラスビーズ	0.106~0.850mm 区画線用	kg	39			Z004352001 管理費区分 無 刊行物単価 Z1
軽油	ミニローリー渡し	L	33			Z006702002 管理費区分 無 刊行物単価 Z1
諸雑費 (率+まるめ)	Z1の合計金額に3%を乗じた金額を算出する。	式	1			ZS8000004 管理費区分 無 ZZ1
計						
単価						

参考資料 (1) <02>

単-26号

WB821210

単価適用年月	20260622
歩掛適用年月	20260622
労務調整-超過-規制	1.000-00000020

名称	規格	単位	数量	単価	金額	単価
区画線設置	無し ペイント式溶剤型 有り 破線 15cm 無し 無し 常温 白 全ての費用	m	1,000			
名称	規格/条件	単位	数量	単価	金額	摘要
区画線設置 (ペイント式)	昼間 豪雪有 破線15cm 制約無 手間のみ	m	1,000			Q001037013 管理費区分 無 刊行物単価
トラフィックペイント 常温型	溶剤型 1種B 白 区画線用	L	50			Z004350007 管理費区分 無 刊行物単価 Z1
ガラスビーズ	0.106~0.850mm 区画線用	kg	39			Z004352001 管理費区分 無 刊行物単価 Z1
軽油	ミニローリー渡し	L	40			Z006702002 管理費区分 無 刊行物単価 Z1
諸雑費 (率+まるめ)	Z1の合計金額に3%を乗じた金額を算出する。	式	1			ZS8000004 管理費区分 無 ZZ1
計						
単価						

集計リスト（機械損料）

コード	名称	規格	単位	数量	単価	金額	摘要
	工事名	川西稲田西2線線道路整備工事		当初	工事区分	道路新設・改築	
					集計区分	機械損料	
M000301005	ダンプトラック [オンロード・ディーゼル]	10 t 積級	供用日	0.031			補正有り 刊行物単価
M000202096	バックホウ (クローラ) [後方超小旋回型]	排ガス型 (第2次) 山積0.28m3	供用日	0.039			補正有り グリーン 刊行物単価
M000806001	ランマ	質量60~80kg	供用日	0.044			補正有り 刊行物単価
MM000001	その他 (機械)		式	1			補正有り
M000701021	モータグレーダ [土工用]	排出ガス対策 (2014年規制) ブレード幅3.1m	供用日	0.253			補正有り

集計リスト (賃料)

コード	工事名	名称	規格	単位	数量	単価	金額	摘要
	川西稲田西2線線道路整備工事							
L001010012		バックホウ (クローラ型) [後方超小旋回型]	山積0.45m ³ (平積0.35m ³) 排出ガス対策型基準値及び低・超低騒音型によらず適用 リース置場渡し	日	0.017			刊行物単価
L001010007		バックホウ (クローラ) [標準]	山積0.8m ³ (平積0.6m ³) 排出ガス対策型基準値及び低・超低騒音型によらず適用 リース置場渡し	日	0.031			刊行物単価
L001050002		ロードローラ [マカダム]	運転質量10~12t 排出ガス対策型基準値及び低・超低騒音型によらず適用 リース置場渡し	日	0.372			刊行物単価
L001060004		タイヤローラ [普通型]	運転質量13~14t 排出ガス対策型基準値及び低・超低騒音型によらず適用 リース置場渡し	日	0.369			刊行物単価
L001210002		アスファルトフィニッシャ	[ホイール型] 舗装幅2.3~6.0m 排出ガス対策型基準値及び低・超低騒音型によらず適用 リース置場渡し	日	0.105			刊行物単価

集計リスト (労務)

コード	名称	規格	単位	数量	単価	金額	摘要
	川西稲田西2線線道路整備工事						
R0115	運転手 (一般)	割増対象賃金比 0.813	人	0.025			補正有り 二省労務単価
R0114	運転手 (特殊)	割増対象賃金比 0.788	人	0.988			補正有り 二省労務単価
R0102	普通作業員	割増対象賃金比 0.842	人	1.037			補正有り 二省労務単価
R0101	特殊作業員	割増対象賃金比 0.780	人	0.54			補正有り 二省労務単価
R0125	土木一般世話役	割増対象賃金比 0.753	人	0.269			補正有り 二省労務単価
RR000001	その他 (労務)		式	1			補正有り

集計リスト (材料)

コード	名称	規格	単位	数量	単価	金額	摘要
				集計区分	材料		
Z006702002	軽油	ミニローリー渡し	L	76.753			刊行物単価
Z006704001	ガソリン	レギュラー スタンド渡し 無鉛 JIS K 2202 2号	L	0.217			刊行物単価
ZKD2058000	再生骨材	0～80mm	m ³	2.063			地方資材単価
ZZ000001	その他 (材料)		式	1			
ZS3000004	諸雑費 (まるめ)		式	1			
ZKD0005000	切込砂利	0～40mm	m ³	38.017			地方資材単価
ZKD0960000	粗粒度アスファルト混合物	As量4.5～6.5% 車道用	t	19.724			地方資材単価
Z004350001	トラフィックペイント 溶融型	3種1号 ビーズ15～18 白 区画線用	kg	36.156			刊行物単価
Z004352001	ガラスビーズ	0.106～0.850mm 区画線用	kg	35.92			刊行物単価

集計リスト (材料)

コード	工事名	川西稲田西2線線道路整備工事	当初	工事区分	道路新設・改築			
				集計区分	材料			
コード	名称	規格	単位	数量	単価	金額	摘要	
Z004354001	接着用プライマー	区画線用 区画線用	k g	1.6			刊行物単価	
ZS8000004	諸雑費 (率+まるめ)		式	1				
Z004350007	トラフィックペイント 常温型	溶剤型 1種B 白 区画線用	L	44			刊行物単価	

集計リスト (市場単価)

コード	名称	規格	単位	数量	単価	金額	摘要
	工事名	川西稲田西2線線道路整備工事		当初	工事区分	道路新設・改築	
					集計区分	市場単価	
Q001365003	U型側溝	L2000 1000kg以下 昼無手間のみ	m	40			補正有り 刊行物単価
Q001036043	区画線設置 (溶融式)	昼間 豪雪有 破線30cm 制約無 手間のみ	m	31.999			補正有り 刊行物単価
Q001037010	区画線設置 (ペイント式)	昼間 豪雪有 実線15cm 制約無 手間のみ	m	689.998			補正有り 刊行物単価
Q001037013	区画線設置 (ペイント式)	昼間 豪雪有 破線15cm 制約無 手間のみ	m	189.998			補正有り 刊行物単価

集計リスト (管理費区分別)

凡 例	管理費区分 1:現場管理費/一般管理費等対 管理費区分 2:工場管理費/一般管理費等対 管理費区分 5:一般管理費等対象 管理費区分 7:工場管理/間接労務/一般管 管理費区分 9:全ての間接費対象外及び循 管理費区分 P:輸送に係る間接費の積算を 管理費区分 T:処分費等対象									
	工事名	川西稲田西2線線道路整備工事				当初	事業区分	道路新設・改築		
細別名称	規格	単位	数量	管理費区分 1 管理費区分 P	管理費区分 2 管理費区分 T	工事区分	管理費区分 5	管理費区分 7	管理費区分 9	
残土等処分	【処分費 】	m3	1							

諸経費情報(全体)

	I C T補正	しない
	週休2日制の補正	月単位の週休2日
共通仮設費	主たる工種	06：舗装工事
	施工地域補正	一般交通影響有り(2)－1
	除雪工事補正	補正無
現場環境改善費	計上の有無	する
	市街地補正	市街地以外
現場管理費	施工地域補正	一般交通影響有り(2)－1
	施工時期補正	冬期日数 81日 工期日数 184日
		積雪寒冷地域区分 1級地 帯広市(1.80)
	緊急工事補正	しない
	砂防・地滑り工事補正	しない
工期延長等に伴う現場維持費	計上の有無	しない
	施工地域補正	一般交通影響有り(2)－1
	工期延長等日数	0日
	延長期間最終日の基準年月	2026/04
一般管理費等	財団法人等の補正	しない
	前払金割合による補正	35%を超えるもの
	契約保証に係る補正	

諸経费率按分

工場管理費 <00>

1	間接労務費対象額 管理費区分7		
2	間接労務费率		
3	間接労務費計上額		
4	工場管理費 工場純工事費		
5	非対象額計 (一)		管理費区分5, 9
6	工場管理費対象額		
7	工場管理费率		
8	工場管理費計上額		

共通仮設費 <00>

1	主たる工種 単独 (当該工事)	舗装工事	
2	主たる工種 合算工事		
3	対象工事費		
4	直接工事費		
5	準備費 (処分費)		
6	事業損失防止施設費		
7	対象工事費に含まれる処分費 単独 (追加工事)		
8	現工事		
9	合算工事		
10	非対象額計 (-)		
11	管理費区分 1		橋梁、P C桁、門扉、ポンプ等購入費
12	管理費区分 2, 7		工場原価
13	管理費区分 5		一般管理費等のみ対象額
14	管理費区分 9		間接費非対象額
15	管理費区分 T		全処分費のうち 3% または 3000 万円を超える額
16	対象額支給品 (+)		
17	無償貸付機械評価額 (+)		
18	共通仮設費対象額 単独 (追加工事)		
19	現工事		
20	合算工事		
21	処分費等を除く共通仮設費対象額 単独 (追加工事)		調整工事入力で使用
22	現工事		
23	合算工事		
24	共通仮設費 (率分) 率 (補正前) 単独 (追加工事)		
25	現工事		
26	合算工事		
27	施工地域等補正 単独 (追加工事)		*補正係数を乗じる
28	現工事		
29	共通仮設費 (率分) 率 (補正後)		週休 2 日制補正係数 1.01 有り
30	計上額 単独 (追加工事)		
31	現工事		
32	合算工事		
33	調整工事計上額		

共通仮設費 <00>

34	現場環境改善費対象工事費		
35	直接工事費		
36	非対象額計 (-)		
37	管理費区分 1		橋梁、P C 桁、門扉、ポンプ等購入費
38	管理費区分 2, 7		工場原価
39	管理費区分 5		一般管理費等のみ対象額
40	管理費区分 9		間接費非対象額
41	管理費区分 T		
42	対象額支給品 (+)		
43	無償貸付機械評価額 (+)		
44	現場環境改善費対象額 (P i) 単独 (追加工事)		
45	現工事		
46	合算工事		
47	現場環境改善費 率 (補正前) 単独 (追加工事)		
48	現工事		
49	合算工事		
50	施工地域等補正 単独 (追加工事)		
51	現工事		
52	現場環境改善費 率 (補正後)		
53	計上額 単独 (追加工事)		
54	現工事		
55	合算工事		
56	調整工事計上額		
57	共通仮設費 (積上分)		
58	運搬費		
59	準備費・仮設費		
60	事業損失防止施設費		
61	安全費		
62	役務費		
63	技術管理費		
64	営繕費		
65	現場環境改善費		
66	共通仮設費計		

現場管理費 <00>

1	主たる工種	舗装工事	
2	単独（追加工事）純工事費		
3	単独（追加工事）直接工事費		
4	単独（追加工事）共通仮設費		
5	非対象額計（－）		
6	管理費区分2, 7		工場原価
7	管理費区分5		一般管理費等のみ対象額
8	管理費区分9		間接費非対象額
9	管理費区分T		全処分費のうち3%または3000万円を超える額
10	対象額支給品（＋）		
11	無償貸付機械評価額（＋）		
12	現場管理費対象純工事費 単独（追加工事）		
13	現工事		
14	合算工事		
15	処分費等を除く 現場管理費対象純工事費		調整工事入力で使用
16	現工事		
17	合算工事		
18	率（補正前） 単独（追加工事）		
19	現工事		
20	合算工事		
21	施工地域等補正 単独（追加工事）		*補正係数を乗じる
22	現工事		
23	施工時期補正		帯広市
24	緊急工事補正		
25	真夏日補正		
26	砂防・地すべり補正 単独（追加工事）		
27	現工事		
28	率（補正後）		週休2日制補正係数 1.02有り
29	計上額 単独（追加工事）		
30	現工事		
31	合算工事		
32	調整工事計上額		

一般管理費等 <00>

事務所名 帯広市都市環境部土木室土木課
 発注年月 契約区分

工事番号
 主工種 舗装工事
 第 回変更

1	工事原価		
2	純工事費		
3	現場管理費		
4	工期延長等に伴う現場維持費		
5	工場製作原価		
6	非対象額計 (一)		
7	管理費区分 9		支給品を除く間接費非対象額
8	管理費区分 T		全処分費のうち3%または3000万円を超える額
9	一般管理費等対象工事原価 単独 (追加工事)		
10	現工事		
11	合算工事		
12	処分費等を除く 一般管理費等対象工事原価		調整工事入力で使用
13	現工事		
14	合算工事		
15	率 (補正前) 単独 (追加工事)		
16	現工事		
17	合算工事		
18	前払金支出割合による補正係数 単独 (追加工事)		
19	現工事		
20	財団法人等による補正係数 単独 (追加工事)		
21	現工事		
22	契約保証に係る一般管理費等対象工事原価 (当初設計)		
23	契約保証に係る補正值 単独 (追加工事)		
24	一般管理費等 率 (補正後)		
25	計上額 単独 (追加工事)		
26	現工事		
27	合算工事		
28	調整工事計上額		

処 分 費 等 指 定 行 一 覧 表

細別名称	規格	単位	-	-	-
処分費対象名称	処分費対象規格	単位	数量	単価	金額

※表示されている数量・単価・金額は入力参考値

処分費内諸経費対象額・算出根拠（一般管理費等算出用通常設計書）

P：共通仮設費対象額（処分費算出用） <small>（直接工事費計＋支給品＋事業損失防止施設費＋無償貸付機械等評価額＋共通仮設費対象外額＋その他対象額）</small>	
W：処分費等の占める割合 $W = S / (P + Q)$	
S t：Wが3%相当の処分費等の価格（W>3%の場合） $S t = (P + Q) \times 3\%$	

S：処分費等の価格	Pに含まれる処分費等	Q：準備費に含まれる処分費等

処分費内諸経費対象額・算出区分

A	「W ≤ 3%」かつ 「S ≤ 30,000,000」のとき	処分費等（S）の全額を率計算の対象とする
B	「W ≤ 3%」かつ 「S > 30,000,000」のとき	処分費等の率計算の対象は3千万円とする
C	「W > 3%」のとき	（S t）を率計算の対象とする。ただし、対象となる金額は3千万円を上限とする

算出区分	処分費に占める諸経費対象額	処分費に占める諸経費対象外額

建設リサイクル法に関する解体工事費用調書

費用区分	名称	規格/条件	単位	数量	単価	金額	摘要
解体費 (コンクリート)							
	歩車道境界ブロック撤去	処分	m	41			単-171号[01号] CB422540
	基礎ブロック設置工	500kg<W≤1000kg 撤去(仮据付)	個	1			単-162号[01号] DX211800
	基礎ブロック設置工	200kg<W≤500kg 撤去(仮据付)	個	3			単-160号[01号] DX211800
	プレキャスト集水桝	撤去 200kgを超え400kg以下 全ての費用	基	1			単-166号[01号] CB222800
	構造物とりこわし	無筋構造物 機械施工 無し 無し 不要	m 3	1			単-168号[01号] WB824010
解体費計 (コンクリート)							
解体費 (アスファルト)							
	舗装版破碎	アスファルト舗装版 無し 不要 15cm以下 有り 全ての費用	m 2	1,810			単-170号[01号] CB430310
	舗装版切断	アスファルト舗装版 15cm以下 全ての費用	m	32			単-169号[01号] CB430510
解体費計 (アスファルト)							
解体費 (木材)							
解体費計 (木材)							

建設リサイクル法に関する再資源化等費用調書

費用区分	名称	規格/条件	単位	数量	単価	金額	摘要
運搬費 (コンクリート)							
	殻運搬	コンクリート(無筋)構造物とりこわし 機械積込 有り	m ³	3.9			単-175号[01号] CB227010
運搬費計 (コンクリート)							
運搬費 (アスファルト)							
	殻運搬	舗装版破碎 機械(騒音対策不要、厚15cm以下)) 有り	m ³	146			単-174号[01号] CB227010
運搬費計 (アスファルト)							
運搬費 (木材)							
運搬費計 (木材)							
処分費 (コンクリート)							
	処分費 (t)		t	6.815			単-178号[01号] WB020052
	処分費 (t)		t	2.35			単-179号[01号] WB020052
処分費計 (コンクリート)							
処分費 (アスファルト)							

建設リサイクル法に関する再資源化等費用調書

費用区分	名称	規格/条件	単位	数量	単価	金額	摘要
	処分費 (t)		t	332.88			単-177号[01号] WB020052
処分費計 (アスファルト)							
処分費 (木材)							
処分費計 (木材)							
循環税相当額 (コンクリート)							
循環税相当額計 (コンクリート)							
循環税相当額 (アスファルト)							
循環税相当額計 (アスファルト)							
循環税相当額 (木材)							
循環税相当額計 (木材)							
再資源化費用計							

集計リスト（機械損料）

コード	名称	規格	単位	数量	単価	金額	摘要
	川西・稲田西2線線道路整備工事その2						
M000202090	バックホウ（クローラ型）〔標準型・超低騒音型〕	排出ガス対策型（第3次基準値） 山積0.8m3	供用日	9.37			補正有り
M000301005	ダンプトラック〔オンロード・ディーゼル〕	10t積級	供用日	41.885			補正有り 刊行物単価
M000202019	バックホウ（クローラ）〔標準〕	排ガス型（第2次） 山積0.8m3	時間	24.32			補正有り グリーン 刊行物単価
M000301005	ダンプトラック〔オンロード・ディーゼル〕	10t積級	時間	53.107			補正有り 刊行物単価
M000202096	バックホウ（クローラ）〔後方超小旋回型〕	排ガス型（第2次） 山積0.28m3	供用日	1.529			補正有り グリーン 刊行物単価
M000806001	ランマ	質量60～80kg	供用日	1.411			補正有り 刊行物単価
MM000001	その他（機械）		式	1			補正有り
M000202101	バックホウ（クローラ）〔標準・クレーン機能付き〕	排ガス型（第2次） 山積0.45m3 2.9t吊	時間	0.985			補正有り グリーン 刊行物単価
M000202129	バックホウ（クローラ）〔後方超小旋回・超低騒音〕	クレーン付2014年 山積0.5m3 吊2.9t	供用日	0.587			補正有り

集計リスト（機械損料）

コード	工事名	川西・稲田西2線線道路整備工事その2	当初	工事区分	道路新設・改築			
				集計区分	機械損料			
コード	名称	規格	単位	数量	単価	金額	摘要	
M001161013	コンクリートカッタ [バキューム式 (超低騒音型)]	湿式 切削深20cm級 ブレード径φ56 cm	供用日	0.176			補正有り	
M000302010	トラック [クレーン装置付]	ベーストラック2t積 吊能力2.9t	供用日	0.013			補正有り 刊行物単価	
M000302013	トラック [クレーン装置付]	ベーストラック4～4.5t積 吊能力2.9t	時間	2.894			補正有り 刊行物単価	
M000433002	高所作業車 [トラック架装・伸縮ブーム]	バスケット型11.0～12.0m 200kg 2名	時間	1.8			補正有り 刊行物単価	
M000701021	モータグレーダ [土工用]	排出ガス対策(2014年規制) ブレード幅 3.1m	供用日	12.593			補正有り	
M000201100	小型バックホウ(クローラ型) [後 方超小旋回型]	超低騒音型 排ガス型(第3次) 山積0.09m3	供用日	5.5			補正有り	
MA06261001	路面ヒータ[車載式(自走式)]	発熱量55～83万kcal/h	時間	10			補正有り 刊行物単価	

集計リスト (賃料)

工事名		川西・稲田西2線線道路整備工事その2			当初		工事区分	道路新設・改築		
							集計区分	賃料		
コード	名称	規格	単位	数量	単価	金額	摘要			
L001005006	ブルドーザ [湿地]	7 t 級 排出ガス対策型基準値及び低・超低騒音型によらず適用 リース置場渡し	日	0.175			刊行物単価			
L001071001	振動ローラ (土工用) [フラット・シングルドラム型]	運転質量11~12t 排出ガス対策型基準値及び低・超低騒音型によらず適用 リース置場渡し	日	0.082			刊行物単価			
L001070011	振動ローラ (舗装用) [搭乗・コンバインド式]	運転質量3~4t 排出ガス対策型基準値及び低・超低騒音型によらず適用 リース置場渡し	日	11.68			刊行物単価			
L001010011	バックホウ (クローラ) [後方超小旋回型]	山積0.28m ³ (平積0.2m ³) 排出ガス対策型基準値及び低・超低騒音型によらず適用 リース置場渡し	日	4.01			刊行物単価			
L001070002	振動ローラ (舗装用) [ハンドガイド式]	運転質量0.8~1.1t 排出ガス対策型基準値及び低・超低騒音型によらず適用 リース置場渡し	日	3.133			刊行物単価			
L001010007	バックホウ (クローラ) [標準]	山積0.8m ³ (平積0.6m ³) 排出ガス対策型基準値及び低・超低騒音型によらず適用 リース置場渡し	日	18.773			刊行物単価			
L001010012	バックホウ (クローラ型) [後方超小旋回型]	山積0.45m ³ (平積0.35m ³) 排出ガス対策型基準値及び低・超低騒音型によらず適用 リース置場渡し	日	9.421			刊行物単価			
L001070001	振動ローラ (舗装用) [ハンドガイド式]	運転質量0.5~0.6t リース置場渡し	日	5.188			刊行物単価			
L001180001	タンパ及びランマ	質量 60~80kg リース置場渡し	日	0.879			刊行物単価			

集計リスト (賃料)

コード	工事名	川西・稲田西2線線道路整備工事その2	当初	工事区分	道路新設・改築			
				集計区分	賃料			
コード	名称	規格	単位	数量	単価	金額	摘要	
L001010004	バックホウ (クローラ) [標準・クレーン機能付き]	山積0.8m ³ (平積0.6m ³) 2.9t 吊 排出ガス対策型基準値及び低・超低騒音型によらず適用 クレーン建設業者置場渡し	日	0.221			刊行物単価	
L001010008	バックホウ (クローラ) [標準・クレーン機能付き]	山積0.28m ³ (平積0.2m ³) 1.7t 吊 排出ガス対策型基準値及び低・超低騒音型によらず適用 クレーン建設業者置場渡し	日	3.186			刊行物単価	
L001010013	バックホウ (クローラ型) [後方超小旋回・クレーン付]	山積0.45m ³ (平積0.35m ³) 吊2.9t 排出ガス対策型基準値及び低・超低騒音型によらず適用 クレーン建設業者置場渡し	日	0.425			刊行物単価	
L001120001	トラッククレーン [油圧伸縮ジブ型]	4.9t 吊 リース置場渡し	日	0.501			刊行物単価	
L001011001	小型バックホウ (クローラ) [超小旋回型]	山積0.22m ³ (平積0.16m ³) 排出ガス対策型基準値及び低・超低騒音型によらず適用 リース置場渡し	日	0.274			刊行物単価	
L001130004	ラフテレーンクレーン [油圧伸縮ジブ型]	1.6t 吊 排出ガス対策型基準値及び低・超低騒音型によらず適用 クレーン建設業者置場渡し	日	0.1			刊行物単価	
L001050002	ロードローラ [マカダム]	運転質量10~12t 排出ガス対策型基準値及び低・超低騒音型によらず適用 リース置場渡し	日	14.698			刊行物単価	
L001060004	タイヤローラ [普通型]	運転質量13~14t 排出ガス対策型基準値及び低・超低騒音型によらず適用 リース置場渡し	日	14.485			刊行物単価	
L001210002	アスファルトフィニッシャ	[ホイール型] 舗装幅2.3~6.0m 排出ガス対策型基準値及び低・超低騒音型によらず適用 リース置場渡し	日	1.651			刊行物単価	

集計リスト (労務)

コード	工事名	名称	規格	単位	数量	単価	金額	摘要
	川西・稲田西2線線道路整備工事その2							
R0114		運転手 (特殊)	割増対象賃金比 0.788	人	87.973			補正有り 二省労務単価
R0102		普通作業員	割増対象賃金比 0.842	人	107.931			補正有り 二省労務単価
R0101		特殊作業員	割増対象賃金比 0.780	人	41.804			補正有り 二省労務単価
R0125		土木一般世話役	割増対象賃金比 0.753	人	32.125			補正有り 二省労務単価
R0115		運転手 (一般)	割増対象賃金比 0.813	人	36.656			補正有り 二省労務単価
RR000001		その他 (労務)		式	1			
R0133		型わく工	割増対象賃金比 0.882	人	5.24			補正有り 二省労務単価
R0201		電工	割増対象賃金比 0.692	人	2.569			補正有り 二省労務単価
R0101		特殊作業員	割増対象賃金比 0.780	人	0.158			二省労務単価

集計リスト (労務)

コード	工事名	川西・稲田西2線線道路整備工事その2	当初	工事区分	道路新設・改築			
				集計区分	労務			
コード	名称	規格	単位	数量	単価	金額	摘要	
R0125	土木一般世話役	割増対象賃金比 0.753	人	0.078			二省労務単価	
R0102	普通作業員	割増対象賃金比 0.842	人	0.078			二省労務単価	
R0115	運転手 (一般)	割増対象賃金比 0.813	人	5.882			二省労務単価	
R0804	交通誘導警備員 B	割増対象賃金比 0.907	人	367			補正有り 二省労務単価	

集計リスト (材料)

コード	名称	規格	単位	数量	単価	金額	摘要
工事名			当初		集計区分		
	川西・稲田西2線線道路整備工事その2						
Y007600000-013	処分費		m ³	901			
Y000351000-005	ヒューム管		本	0			
Y003420000-	照明ポール		本	2			
Y000112001-	アンカーボルト		組	2			
Y000300000-002	小動物保護側溝(ハイダセール)Ⅲ型 【見積策定単価】	U-300B用 300×300×2000	個	20			

集計リスト (材料)

コード	工事名	名称	規格	単位	数量	単価	金額	摘要
	川西・稲田西2線線道路整備工事その2							
Z006702002		軽油	ミニローリー渡し	L	7,220.514			刊行物単価
ZS3000004		諸雑費 (まるめ)		式	1			
ZS8000004		諸雑費 (率+まるめ)		式	1			
Z010020101		タイヤ損耗費	10t積級 普通	時間	2.177			刊行物単価
Z006704001		ガソリン	レギュラー スタンド渡し 無鉛 JIS K 2202 2号	L	14.839			刊行物単価
ZAB5126000		U型側溝	300B 2000mm/個 参考質量264kg/個 ロングタイプ エコスラッグコンクリート対応品含む	個	76.5			道建設部策定単価
ZKD2058000		再生骨材	0~80mm	m ³	52.825			地方資材単価
ZZ000001		その他 (材料)		式	1			
ZAB3306000		鉄筋コンクリート管	2種 φ 250mm 1000mm/本 JIS A5372 参考質量 98kg/本	本	17			道建設部策定単価

集計リスト (材料)

コード	工事名	名称	規格	単位	数量	単価	金額	摘要
	川西・稲田西2線線道路整備工事その2							
ZAB3362000		継手用ゴムリング	鉄筋コンクリート管2種 φ 250mm用	個	17			道建設部策定単価
ZKD2054000		再生骨材	0～40mm	m ³	2.294			地方資材単価
ZKD1001000		生コンクリート 混合B種	C-1 (-)-8-20(25)	m ³	1.911			地方資材単価
ZAB4368000		下部柵	Ⅱ型D 640×1020×650/660mm 参考質量614kg/個	個	6			道建設部策定単価
ZKD2602000		歩道用雨水柵 上部柵	I型A 受金具付 □600/□840×300 重量252kg	個	1			地方資材単価
ZAB4004000		下部柵	I型A 840×840×1000mm 参考質量759kg/個	個	6			道建設部策定単価
ZAB4024000		中間柵	I型A 840×840×100mm 参考質量99kg/個	個	1			道建設部策定単価
ZAB4026000		中間柵	I型A 840×840×150mm 参考質量139kg/個	個	1			道建設部策定単価
ZAB4028000		中間柵	I型A 840×840×200mm 参考質量179kg/個	個	1			道建設部策定単価

集計リスト (材料)

コード	工事名	川西・稲田西2線線道路整備工事その2	当初	工事区分	道路新設・改築			
				集計区分	材料	単価	金額	摘要
コード	名称	規格	単位	数量	単価	金額	摘要	
ZAB4040000	中間柵	I型A 840×840×500mm 参考質量421kg/個	個	2			道建設部策定単価	
ZAB4060000	中間柵	I型A 840×840×1000mm 参考質量840kg/個	個	2			道建設部策定単価	
ZAB3578000	浸透柵	I型(A) 840×840×1000mm 参考質量 690kg/個	個	1			道産材 道建設部策定単価	
ZAB3583000	浸透柵安定版	1100×1100×100/150 I型(A)840×840×1000用 参考質量240kg/個	個	1			道産材 道建設部策定単価	
ZAB3585000	浸透柵底板	580×580×100 I型(A)840×840×1000用 参考質量 64kg/個	個	1			道産材 道建設部策定単価	
ZKD2610500	ゴミ除去装置	開発 I (A) 中間部用	個	1			地方資材単価	
ZKD0015000	粒度調整砂利	5～40mm	m ³	13.082			地方資材単価	
ZAB1312000	土木安定シート	不織布 引張強度490N/5cm以下級	m ²	51.92			道建設部策定単価	
ZAB3576000	浸透トレンチ管	φ450mm 1000mm/本 参考質量 178kg/本	m	6			道産材 道建設部策定単価	

集計リスト (材料)

コード	工事名	名称	規格	単位	数量	単価	金額	摘要
					当初	集計区分	材料	
ZKD2604500	川西・稲田西2線線道路整備工事その2	铸铁蓋	雨水枡 铸铁蓋 □500 T-14 重量33kg 受枡込み	組	2			地方資材単価
ZAB4502000		柵蓋	鋼製 T-25 II型D柵用 普通目 460×880×81mm 参考質量 55kg/枚 R-9	枚	6			道産材 道建設部策定単価
ZAB4397000		コンクリート蓋	I型A柵用 710×710×50mm 2枚割 参考質量 60kg/個	組	1			道産材 道建設部策定単価
ZKD2608800		浸透管蓋	E-450型 重量33kg/枚	枚	1			地方資材単価
ZAB6406000		合成樹脂管	波状管 φ150mm 無孔管 耐圧強度2100N/m以上 可とう性100mm/50N以上 長さ 4m/本 導水用にも適用可	m	47.406			道産材 道建設部策定単価
Z006540009		コンクリートカッタ (ブレード)	径18インチ	枚	0.073			刊行物単価
ZAE3000100		一般貨物自動車運賃	小型車(2tクラス) 10kmまで	台	1			その他単価
ZKD5648000		産業廃棄物中間処理料金	廃プラスチック類	t	0.001			地方資材単価
ZKD5648100		産業廃棄物中間処理料金	循環税相当額 廃プラスチック類	t	0.001			地方資材単価

集計リスト (材料)

コード	工事名	川西・稲田西2線線道路整備工事その2	当初	工事区分	道路新設・改築			
				集計区分	材料	単価	金額	摘要
コード	名称	規格	単位	数量	単価	金額	摘要	
ZKD4001000	アスファルト塊受入費	30～50cm程度の大きさ	t	332.88			地方資材単価	
ZKD4003000	コンクリート塊受入費	無筋 大型ブロック	t	6.815			地方資材単価	
ZKD4002000	コンクリート塊受入費	無筋 30cm程度の大きさ	t	2.35			地方資材単価	
ZKD5605800	産業廃棄物中間処理料金	汚泥 含水率85%以上(計量費含む) 無機性汚泥	t	0.069			地方資材単価	
ZKD5605900	産業廃棄物中間処理料金	循環税相当額 汚泥 含水率85%以上(計量費含む) 無機性汚泥	t	0.068			地方資材単価	
ZAB8754000	標識柱	直柱 STK400 φ60.5mm 肉厚2.3mm 支柱長3.5m 亜鉛メッキ+塗装(白色)	本	4			道産材 道建設部策定単価	
ZAB7042000	鋼製大型視線誘導標	1基セット(アンカーボルト、管理標、樹脂製水切キャップ、支柱、矢羽根を含む) 建込手間、基礎工事、標識板を含まず	基	5			道産材 道建設部策定単価	
ZKD2969500	固定式視線誘導柱用基礎ブロック	800×800×1300 参考重量1955kg/個	個	5			地方資材単価	
ZAB7049000	法止めブロック	鋼製大型視線誘導標用 900×850×600 道建設部対応版	個	5			道産材 道建設部策定単価	

集計リスト (材料)

コード	工事名	名称	規格	単位	数量	単価	金額	摘要
		川西・稲田西2線線道路整備工事その2			当初		集計区分 材料	
ZAB2534000		基礎ブロック	照明灯用 1000kg/個以上	kg	2,232			道産材 道建設部策定単価
ZAC2432000		接地棒	φ14mm 長さ1200mm	本	2			刊行物単価
ZAC2060100		LED道路照明灯具	KCE100-2、定格入力容量150VA以下 (照明器具、LEDモジュール、モジュール制御装置を含む)	台	2			刊行物単価
ZAC2444000		引込用バンド	亜鉛メッキ	個	2			道建設部策定単価
ZAC2442000		ネームプレート	100×80mm ホワイトメッキ	枚	2			道産材 道建設部策定単価
ZAC2297000		テーパーポール加算額	1～9本 (1車分)	式	1			刊行物単価
ZKD2058000		再生骨材	0～80mm	m ³	35.817			地方資材単価
ZKD2058000		再生骨材	0～80mm	m ³	1,090.05			地方資材単価
ZKD2058000		再生骨材	0～80mm	m ³	108.327			地方資材単価

集計リスト (材料)

コード	工事名	川西・稲田西2線線道路整備工事その2	当初	工事区分	道路新設・改築			
				集計区分	材料			
コード	名称	規格	単位	数量	単価	金額	摘要	
ZKD2054000	再生骨材	0～40mm	m ³	636.737			地方資材単価	
ZKD2054000	再生骨材	0～40mm	m ³	63.713			地方資材単価	
ZKD2054000	再生骨材	0～40mm	m ³	14.941			地方資材単価	
ZKD2054000	再生骨材	0～40mm	m ³	8.225			地方資材単価	
ZKD0970000	アスファルト安定処理	As量3.5～5.5% 車道用	t	202.269			地方資材単価	
Z004130002	アスファルト乳剤	PK-3 プライムコート用	L	1,742.715			刊行物単価	
ZKD0970000	アスファルト安定処理	As量3.5～5.5% 車道用	t	5.66			地方資材単価	
ZKD0960000	粗粒度アスファルト混合物	As量4.5～6.5% 車道用	t	181.14			地方資材単価	
Z004130003	アスファルト乳剤	PK-4 タックコート用	L	638.158			刊行物単価	

集計リスト (材料)

コード	工事名	川西・稲田西2線線道路整備工事その2	当初	工事区分	道路新設・改築			
				集計区分	材料			
コード	名称	規格	単位	数量	単価	金額	摘要	
ZKD0910000	細粒度ギャップアスファルト混合物	As量6.0～8.0% 車道用	t	3.397			地方資材単価	
ZAB2037000	車道用縁石Ⅱ型	標準 参考質量77kg/ヶ エコスラブコンクリート対応品 含む	個	192.213			道建設部策定単価	
ZKD1401000	生コンクリート 普通ポルトランド AE減水剤(促進型)使用	C-1 (-)-8-20(25)	m ³	6.586			地方資材単価	
ZAD1900100	生コンクリート加熱費		m ³	4.62			地方資材単価	
Z010020102	タイヤ損耗費	10t積級 良好	時間	50.919			刊行物単価	
ZKD5614460	産業廃棄物中間処理料金	木くず類 抜根等(玉石・土砂等混入あり) 抜 根等	t	8.6			地方資材単価	
ZKD5831600	産業廃棄物一般廃棄物処理料金	スキ取り物 ボサ類	空m ³	66			地方資材単価	
Z006706001	灯油	白灯油 業務用 スタンド渡し	L	1,000			刊行物単価	
ZKD0005000	切込砂利	0～40mm	m ³	38.017			地方資材単価	

集計リスト (材料)

工事名		川西・稲田西2線線道路整備工事その2			当初		工事区分	道路新設・改築		
コード		名称	規格	単位	数量	単価	集計区分	材料		
金額		摘要								
ZKD0960000	粗粒度アスファルト混合物	A s 量 4. 5 ~ 6. 5 % 車道用	t		19.724					地方資材単価
Z004350001	トラフィックペイント 溶融型	3種1号 ビーズ15~18 白 区画線用	k g		36.156					刊行物単価
Z004352001	ガラスビーズ	0. 1 0 6 ~ 0. 8 5 0 m m 区画線用	k g		35.92					刊行物単価
Z004354001	接着用プライマー	区画線用 区画線用	k g		1.6					刊行物単価
Z004350007	トラフィックペイント 常温型	溶剤型 1種B 白 区画線用	L		44					刊行物単価

集計リスト (材料)

工事名		川西・稲田西2線線道路整備工事その2			当 初		工事区分	道路新設・改築		
コード		名称	規格	単位	数量	単価	金額	集計区分 材料		
V001001013	600Vビニル絶縁電線	IV 5.5mm ²	m		4					刊行物単価
V001111001	波付硬質ポリエチレン電線管	FEP 30mm	m		2					刊行物単価
V001003002	600Vビニル絶縁シースケーブル	VV-R (SV) 2.0mm ² 心	m		48					刊行物単価

集計リスト（市場単価）

コード	工事名	川西・稲田西2線線道路整備工事その2	当初	工事区分	道路新設・改築			
				集計区分	市場単価			
コード	名称	規格	単位	数量	単価	金額	摘要	
Q001416001	法面工（張芝工）	野芝・高麗芝・栽培土工芝（全面張） 材工共	m ²	669.999			補正有り 刊行物単価	
Q001365003	U型側溝	L2000 1000kg以下 昼無手間のみ	m	192.999			補正有り 刊行物単価	
Q001314001	視線誘導標撤去工	土中建込用 スノーポール併用型含 手間のみ	本	5.999			補正有り 刊行物単価	
Q001611001	構造物とりこわし工 無筋構造物	昼間 機械施工 制約無 手間のみ	m ³	0.999			補正有り 刊行物単価	
Q001220001	標識柱・基礎撤去（路側式）	単柱式φ60.5～φ101.6 手間のみ	基	4			補正有り 刊行物単価	
Q001222001	標識柱撤去（片持式）	400kg未満 手間のみ	基	1			補正有り 刊行物単価	
Q001200005	標識柱・基礎設置（路側式）	単柱式 メッキ+塗装 φ60.5 材工共	基	4			刊行物単価	
Q001202001	標識柱設置（片持式）	400kg未満 設置手間 手間のみ	基	1			刊行物単価	
Q001036043	区画線設置（溶融式）	昼間 豪雪有 破線30cm 制約無 手間のみ	m	31.999			補正有り 刊行物単価	

法定福利費概算額

【機械設備以外の工事】

1	主たる工種	舗装工事	
2	工事価格		
3	非対象額計（一）		(4) + (5) + (6) + (7)
4	工場製作原価		機械設備の場合は製作原価
5	機器単体費		電気設備工事のみ
6	その他費目		VE管理費・スライド足切額等
7	業務委託料		電気設備工事のみ
8	対象額		(2) - (3)
9	法定福利費の割合		
10	法定福利費概算額		(8) × (9)

【機械設備工事】

11	主たる工種		
12	据付工事原価		
13	据付工事原価に占める法定福利費の割合		
14	据付工事原価に占める法定福利費		(12) × (13)
15	製作原価		
16	設計技術費対象額		(12) + (15)
17	設計技術費対象額に占める法定福利費		(14)
18	設計技術費対象額に占める法定福利費の割合		(17) ÷ (16)
19	設計技術費		
20	設計技術費に占める法定福利費		(19) × (18)
21	工事原価		(12) + (15) + (19)
22	一般管理費等対象額に占める法定福利費		(14) + (20)
23	一般管理費等対象額に占める法定福利費の割合		(22) ÷ (21)
24	一般管理費等		
25	一般管理費等に占める法定福利費		(24) × (23)
26	法定福利費概算額		(14) + (20) + (25)

【合 計】

27	法定福利費概算額		(10) + (26)
----	----------	--	-------------



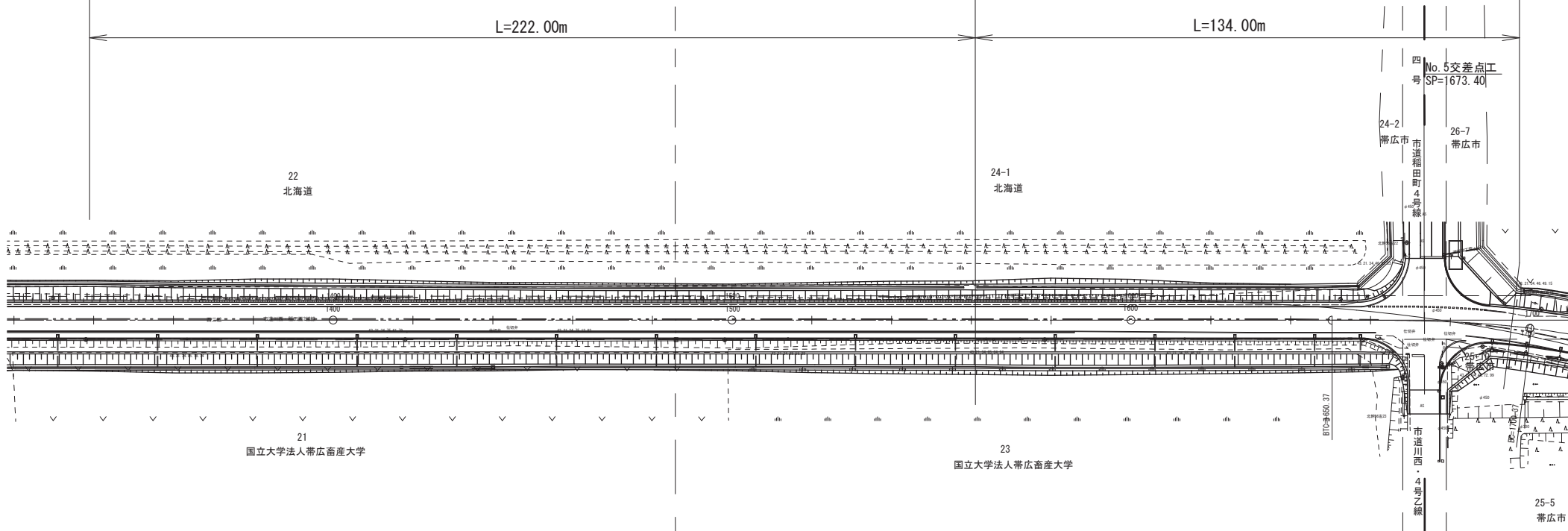
令和8年度区画線工起点
SP=1339.00

L=222.00m

令和8年度工事起点
SP=1561.00

L=134.00m

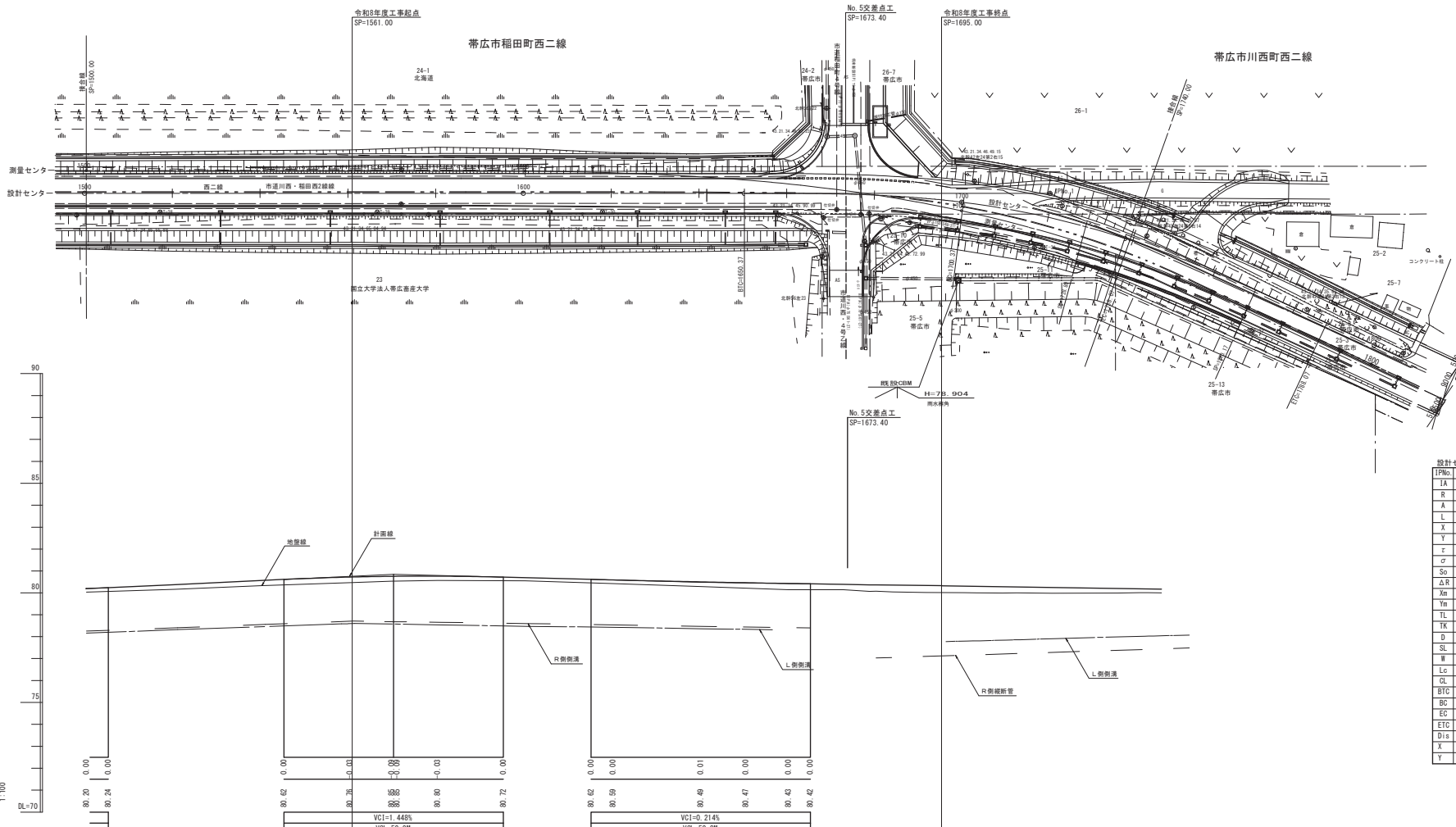
令和8年度工事終点
令和8年度区画線工終点
SP=1695.00



設計センター

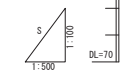
曲線表	1	2	EP
IPW			
IA	25-07-33	11-04-19	
R	200.000	450.000	
A	100.000	180.000	
L	50.000	72.000	
X	49.922	71.954	
Y	2.981	1.919	
Z	7-09-43	4-35-01	
α	2-23-13	1-31-40	
So	49.965	71.980	
ΔR	0.521	0.480	
Xm	24.987	35.992	
Ym	200.521	450.480	
TL	33.361	48.016	
TK	16.692	24.015	
D	69.672	79.654	
SL	0.892	0.062	
W	44.685	43.662	
Lc	37.708	14.959	
Qc	137.106	158.959	
BTC	1650.368	2080.563	
BC	0.000	1700.368	2152.563
EC	0.000	1738.074	2167.522
ETC		1788.074	2239.522
D1s	0.000	1720.040	441.815
X	-123.876	-125.590	-126.005
Y	-87.677	-87.532	-87.685

年度	令和8年度		
路線名	川西・稲田西2線		
工事名	川西・稲田西2線線路整備工事その2		
図面名	平面図		
縮尺	S=1:500	図面番号	1
測量年月	平成27年11月		
測量者名	株式会社 松田技術コンサルタント		
北海道 帯広市			



設計センター 曲線表

IPNo.	BP	No. 1	No. 2	EP	
1A	25-07-33	11-04-19			
R	200.000	450.000			
A	100.000	180.000			
L	50.000	72.000			
X	49.923	71.954			
Y	2.081	1.919			
r	7-09-43	4-35-01			
σ	2-23-13	1-31-40			
So	49.965	71.980			
ΔR	0.521	0.489			
Xm	24.961	35.992			
Ym	200.521	450.489			
TL	33.361	48.016			
TK	16.692	24.015			
D	69.672	79.654			
SL	0.892	0.062			
TM	44.855	43.862			
Lc	37.708	14.959			
CL	137.708	158.959			
BTC	1650.368	2080.563			
BC	0.000	1700.368	2152.563	2591.450	
EC	0.000	1738.074	2167.522	2591.450	
ETC		1788.074	2239.522		
Dis	0.000	1720.040	441.915	433.203	
X	-123.876	926	-125.590	853	
Y	-87.677	039	-87.532	151	
			-87.685	388	
				-87.910	869



右排水溝	78.17	78.32	78.46	78.60	78.74	78.88	79.02	79.16	79.30	79.44	79.58	79.72	79.86	79.99	80.13	80.27	80.41	80.55	80.69	80.83	80.97	81.11	81.25	81.39	81.53	81.67	81.81	81.95	82.09	82.23	82.37	82.51	82.65	82.79	82.93	83.07	83.21	83.35	83.49	83.63	83.77	83.91	84.05	84.19	84.33	84.47	84.61	84.75	84.89	85.03	85.17	85.31	85.45	85.59	85.73	85.87	86.01	86.15	86.29	86.43	86.57	86.71	86.85	86.99	87.13	87.27	87.41	87.55	87.69	87.83	87.97	88.11	88.25	88.39	88.53	88.67	88.81	88.95	89.09	89.23	89.37	89.51	89.65	89.79	89.93	90.07	90.21	90.35	90.49	90.63	90.77	90.91	91.05	91.19	91.33	91.47	91.61	91.75	91.89	92.03	92.17	92.31	92.45	92.59	92.73	92.87	93.01	93.15	93.29	93.43	93.57	93.71	93.85	93.99	94.13	94.27	94.41	94.55	94.69	94.83	94.97	95.11	95.25	95.39	95.53	95.67	95.81	95.95	96.09	96.23	96.37	96.51	96.65	96.79	96.93	97.07	97.21	97.35	97.49	97.63	97.77	97.91	98.05	98.19	98.33	98.47	98.61	98.75	98.89	99.03	99.17	99.31	99.45	99.59	99.73	99.87	100.01	100.15	100.29	100.43	100.57	100.71	100.85	100.99	101.13	101.27	101.41	101.55	101.69	101.83	101.97	102.11	102.25	102.39	102.53	102.67	102.81	102.95	103.09	103.23	103.37	103.51	103.65	103.79	103.93	104.07	104.21	104.35	104.49	104.63	104.77	104.91	105.05	105.19	105.33	105.47	105.61	105.75	105.89	106.03	106.17	106.31	106.45	106.59	106.73	106.87	107.01	107.15	107.29	107.43	107.57	107.71	107.85	107.99	108.13	108.27	108.41	108.55	108.69	108.83	108.97	109.11	109.25	109.39	109.53	109.67	109.81	109.95	110.09	110.23	110.37	110.51	110.65	110.79	110.93	111.07	111.21	111.35	111.49	111.63	111.77	111.91	112.05	112.19	112.33	112.47	112.61	112.75	112.89	113.03	113.17	113.31	113.45	113.59	113.73	113.87	114.01	114.15	114.29	114.43	114.57	114.71	114.85	114.99	115.13	115.27	115.41	115.55	115.69	115.83	115.97	116.11	116.25	116.39	116.53	116.67	116.81	116.95	117.09	117.23	117.37	117.51	117.65	117.79	117.93	118.07	118.21	118.35	118.49	118.63	118.77	118.91	119.05	119.19	119.33	119.47	119.61	119.75	119.89	120.03	120.17	120.31	120.45	120.59	120.73	120.87	121.01	121.15	121.29	121.43	121.57	121.71	121.85	121.99	122.13	122.27	122.41	122.55	122.69	122.83	122.97	123.11	123.25	123.39	123.53	123.67	123.81	123.95	124.09	124.23	124.37	124.51	124.65	124.79	124.93	125.07	125.21	125.35	125.49	125.63	125.77	125.91	126.05	126.19	126.33	126.47	126.61	126.75	126.89	127.03	127.17	127.31	127.45	127.59	127.73	127.87	128.01	128.15	128.29	128.43	128.57	128.71	128.85	128.99	129.13	129.27	129.41	129.55	129.69	129.83	129.97	130.11	130.25	130.39	130.53	130.67	130.81	130.95	131.09	131.23	131.37	131.51	131.65	131.79	131.93	132.07	132.21	132.35	132.49	132.63	132.77	132.91	133.05	133.19	133.33	133.47	133.61	133.75	133.89	134.03	134.17	134.31	134.45	134.59	134.73	134.87	135.01	135.15	135.29	135.43	135.57	135.71	135.85	135.99	136.13	136.27	136.41	136.55	136.69	136.83	136.97	137.11	137.25	137.39	137.53	137.67	137.81	137.95	138.09	138.23	138.37	138.51	138.65	138.79	138.93	139.07	139.21	139.35	139.49	139.63	139.77	139.91	140.05	140.19	140.33	140.47	140.61	140.75	140.89	141.03	141.17	141.31	141.45	141.59	141.73	141.87	142.01	142.15	142.29	142.43	142.57	142.71	142.85	142.99	143.13	143.27	143.41	143.55	143.69	143.83	143.97	144.11	144.25	144.39	144.53	144.67	144.81	144.95	145.09	145.23	145.37	145.51	145.65	145.79	145.93	146.07	146.21	146.35	146.49	146.63	146.77	146.91	147.05	147.19	147.33	147.47	147.61	147.75	147.89	148.03	148.17	148.31	148.45	148.59	148.73	148.87	149.01	149.15	149.29	149.43	149.57	149.71	149.85	149.99	150.13	150.27	150.41	150.55	150.69	150.83	150.97	151.11	151.25	151.39	151.53	151.67	151.81	151.95	152.09	152.23	152.37	152.51	152.65	152.79	152.93	153.07	153.21	153.35	153.49	153.63	153.77	153.91	154.05	154.19	154.33	154.47	154.61	154.75	154.89	155.03	155.17	155.31	155.45	155.59	155.73	155.87	156.01	156.15	156.29	156.43	156.57	156.71	156.85	156.99	157.13	157.27	157.41	157.55	157.69	157.83	157.97	158.11	158.25	158.39	158.53	158.67	158.81	158.95	159.09	159.23	159.37	159.51	159.65	159.79	159.93	160.07	160.21	160.35	160.49	160.63	160.77	160.91	161.05	161.19	161.33	161.47	161.61	161.75	161.89	162.03	162.17	162.31	162.45	162.59	162.73	162.87	163.01	163.15	163.29	163.43	163.57	163.71	163.85	163.99	164.13	164.27	164.41	164.55	164.69	164.83	164.97	165.11	165.25	165.39	165.53	165.67	165.81	165.95	166.09	166.23	166.37	166.51	166.65	166.79	166.93	167.07	167.21	167.35	167.49	167.63	167.77	167.91	168.05	168.19	168.33	168.47	168.61	168.75	168.89	169.03	169.17	169.31	169.45	169.59	169.73	169.87	170.01	170.15	170.29	170.43	170.57	170.71	170.85	170.99	171.13	171.27	171.41	171.55	171.69	171.83	171.97	172.11	172.25	172.39	172.53	172.67	172.81	172.95	173.09	173.23	173.37	173.51	173.65	173.79	173.93	174.07	174.21	174.35	174.49	174.63	174.77	174.91	175.05	175.19	175.33	175.47	175.61	175.75	175.89	176.03	176.17	176.31	176.45	176.59	176.73	176.87	177.01	177.15	177.29	177.43	177.57	177.71	177.85	177.99	178.13	178.27	178.41	178.55	178.69	178.83	178.97	179.11	179.25	179.39	179.53	179.67	179.81	179.95	180.09	180.23	180.37	180.51	180.65	180.79	180.93	181.07	181.21	181.35	181.49	181.63	181.77	181.91	182.05	182.19	182.33	182.47	182.61	182.75	182.89	183.03	183.17	183.31	183.45	183.59	183.73	183.87	184.01	184.15	184.29	184.43	184.57	184.71	184.85	184.99	185.13	185.27	185.41	185.55	185.69	185.83	185.97	186.11	186.25	186.39	186.53	186.67	186.81	186.95	187.09	187.23	187.37	187.51	187.65	187.79	187.93	188.07	188.21	188.35	188.49	188.63	188.77	188.91	189.05	189.19	189.33	189.47	189.61	189.75	189.89	190.03	190.17	190.31	190.45	190.59	190.73	190.87	191.01	191.15	191.29	191.43	191.57	191.71	191.85	191.99	192.13	192.27	192.41	192.55	192.69	192.83	192.97	193.11	193.25	193.39	193.53	193.67	193.81	193.95	194.09	194.23	194.37	194.51	194.65	194.79	194.93	195.07	195.21	195.35	195.49	195.63	195.77	195.91	196.05	196.19	196.33	196.47	196.61	196.75	196.89	197.03	197.17	197.31	197.45	197.59	197.73	197.87	198.01	198.15	198.29	198.43	198.57	198.71	198.85	198.99	199.13	199.27	199.41	199.55	199.69	199.83	199.97	200.11	200.25	200.39	200.53	200.67	200.81	200.95	201.09	201.23	201.37	201.51	201.65	201.79	201.93	202.07	202.21	202.35	202.49	202.63	202.77	202.91	203.05	203.19	203.33	203.47	203.61	203.75	203.89	204.03	204.17	204.31	204.45	204.59	204.73	
------	-------	-------	-------	-------	-------	-------	-------	-------	-------	-------	-------	-------	-------	-------	-------	-------	-------	-------	-------	-------	-------	-------	-------	-------	-------	-------	-------	-------	-------	-------	-------	-------	-------	-------	-------	-------	-------	-------	-------	-------	-------	-------	-------	-------	-------	-------	-------	-------	-------	-------	-------	-------	-------	-------	-------	-------	-------	-------	-------	-------	-------	-------	-------	-------	-------	-------	-------	-------	-------	-------	-------	-------	-------	-------	-------	-------	-------	-------	-------	-------	-------	-------	-------	-------	-------	-------	-------	-------	-------	-------	-------	-------	-------	-------	-------	-------	-------	-------	-------	-------	-------	-------	-------	-------	-------	-------	-------	-------	-------	-------	-------	-------	-------	-------	-------	-------	-------	-------	-------	-------	-------	-------	-------	-------	-------	-------	-------	-------	-------	-------	-------	-------	-------	-------	-------	-------	-------	-------	-------	-------	-------	-------	-------	-------	-------	-------	-------	-------	-------	-------	-------	-------	-------	-------	-------	-------	--------	--------	--------	--------	--------	--------	--------	--------	--------	--------	--------	--------	--------	--------	--------	--------	--------	--------	--------	--------	--------	--------	--------	--------	--------	--------	--------	--------	--------	--------	--------	--------	--------	--------	--------	--------	--------	--------	--------	--------	--------	--------	--------	--------	--------	--------	--------	--------	--------	--------	--------	--------	--------	--------	--------	--------	--------	--------	--------	--------	--------	--------	--------	--------	--------	--------	--------	--------	--------	--------	--------	--------	--------	--------	--------	--------	--------	--------	--------	--------	--------	--------	--------	--------	--------	--------	--------	--------	--------	--------	--------	--------	--------	--------	--------	--------	--------	--------	--------	--------	--------	--------	--------	--------	--------	--------	--------	--------	--------	--------	--------	--------	--------	--------	--------	--------	--------	--------	--------	--------	--------	--------	--------	--------	--------	--------	--------	--------	--------	--------	--------	--------	--------	--------	--------	--------	--------	--------	--------	--------	--------	--------	--------	--------	--------	--------	--------	--------	--------	--------	--------	--------	--------	--------	--------	--------	--------	--------	--------	--------	--------	--------	--------	--------	--------	--------	--------	--------	--------	--------	--------	--------	--------	--------	--------	--------	--------	--------	--------	--------	--------	--------	--------	--------	--------	--------	--------	--------	--------	--------	--------	--------	--------	--------	--------	--------	--------	--------	--------	--------	--------	--------	--------	--------	--------	--------	--------	--------	--------	--------	--------	--------	--------	--------	--------	--------	--------	--------	--------	--------	--------	--------	--------	--------	--------	--------	--------	--------	--------	--------	--------	--------	--------	--------	--------	--------	--------	--------	--------	--------	--------	--------	--------	--------	--------	--------	--------	--------	--------	--------	--------	--------	--------	--------	--------	--------	--------	--------	--------	--------	--------	--------	--------	--------	--------	--------	--------	--------	--------	--------	--------	--------	--------	--------	--------	--------	--------	--------	--------	--------	--------	--------	--------	--------	--------	--------	--------	--------	--------	--------	--------	--------	--------	--------	--------	--------	--------	--------	--------	--------	--------	--------	--------	--------	--------	--------	--------	--------	--------	--------	--------	--------	--------	--------	--------	--------	--------	--------	--------	--------	--------	--------	--------	--------	--------	--------	--------	--------	--------	--------	--------	--------	--------	--------	--------	--------	--------	--------	--------	--------	--------	--------	--------	--------	--------	--------	--------	--------	--------	--------	--------	--------	--------	--------	--------	--------	--------	--------	--------	--------	--------	--------	--------	--------	--------	--------	--------	--------	--------	--------	--------	--------	--------	--------	--------	--------	--------	--------	--------	--------	--------	--------	--------	--------	--------	--------	--------	--------	--------	--------	--------	--------	--------	--------	--------	--------	--------	--------	--------	--------	--------	--------	--------	--------	--------	--------	--------	--------	--------	--------	--------	--------	--------	--------	--------	--------	--------	--------	--------	--------	--------	--------	--------	--------	--------	--------	--------	--------	--------	--------	--------	--------	--------	--------	--------	--------	--------	--------	--------	--------	--------	--------	--------	--------	--------	--------	--------	--------	--------	--------	--------	--------	--------	--------	--------	--------	--------	--------	--------	--------	--------	--------	--------	--------	--------	--------	--------	--------	--------	--------	--------	--------	--------	--------	--------	--------	--------	--------	--------	--------	--------	--------	--------	--------	--------	--------	--------	--------	--------	--------	--------	--------	--------	--------	--------	--------	--------	--------	--------	--------	--------	--------	--------	--------	--------	--------	--------	--------	--------	--------	--------	--------	--------	--------	--------	--------	--------	--------	--------	--------	--------	--------	--------	--------	--------	--------	--------	--------	--------	--------	--------	--------	--------	--------	--------	--------	--------	--------	--------	--------	--------	--------	--------	--------	--------	--------	--------	--------	--------	--------	--------	--------	--------	--------	--------	--------	--------	--------	--------	--------	--------	--------	--------	--------	--------	--------	--------	--------	--------	--------	--------	--------	--------	--------	--------	--------	--------	--------	--------	--------	--------	--------	--------	--------	--------	--------	--------	--------	--------	--------	--------	--------	--------	--------	--------	--------	--------	--------	--------	--------	--------	--------	--------	--------	--------	--------	--------	--------	--------	--------	--------	--------	--------	--------	--------	--------	--------	--------	--------	--------	--------	--------	--------	--------	--------	--------	--------	--------	--------	--------	--------	--------	--------	--------	--------	--------	--------	--------	--------	--------	--------	--------	--------	--------	--------	--------	--------	--------	--------	--------	--------	--------	--------	--------	--------	--------	--------	--------	--------	--------	--------	--------	--------	--------	--------	--------	--------	--------	--------	--------	--------	--------	--------	--------	--------	--------	--------	--------	--------	--------	--------	--------	--------	--------	--------	--------	--------	--------	--------	--------	--------	--------	--------	--------	--------	--------	--------	--------	--------	--------	--------	--------	--------	--------	--------	--------	--------	--------	--------	--------	--------	--------	--------	--------	--------	--------	--------	--------	--------	--------	--------	--------	--------	--------	--------	--------	--------	--------	--------	--------	--------	--------	--------	--------	--------	--------	--------	--------	--------	--------	--------	--------	--------	--------	--------	--------	--------	--------	--------	--

作工模式図-1

S=1:200



R6年度区画補工起点

SP=1339.00

大型鋼製スノボール

SP=1341.00

帯広市稲田町西二線

外側線 (白線) 一常温式・実線 L=222.00m (単独費)

中央線 (白線) 一常温式・破線 L=222.00m(塗布延長L=110.00m) (単独費)

心型削溝 (3000) L=220.57m

小動物保護削溝 (φ10.00m) N-22

SP=1341.43

SP=1341.43

SP=1341.43

SP=1341.43

SP=1341.43

SP=1341.43

SP=1341.43

SP=1341.43

SP=1341.43

SP=1341.43

SP=1341.43

SP=1341.43

SP=1341.43

SP=1341.43

SP=1341.43

SP=1341.43

SP=1341.43

SP=1341.43

SP=1341.43

SP=1341.43

SP=1341.43

SP=1341.43

SP=1341.43

SP=1341.43

SP=1341.43

SP=1341.43

SP=1341.43

SP=1341.43

SP=1341.43

SP=1341.43

SP=1341.43

SP=1341.43

SP=1341.43

SP=1341.43

SP=1341.43

SP=1341.43

SP=1341.43

SP=1341.43

SP=1341.43

SP=1341.43

SP=1341.43

SP=1341.43

SP=1341.43

SP=1341.43

SP=1341.43

SP=1341.43

SP=1341.43

SP=1341.43

SP=1341.43

SP=1341.43

SP=1341.43

SP=1341.43

SP=1341.43

SP=1341.43

SP=1341.43

SP=1341.43

SP=1341.43

SP=1341.43

SP=1341.43

SP=1341.43

SP=1341.43

SP=1341.43

SP=1341.43

SP=1341.43

SP=1341.43

SP=1341.43

SP=1341.43

SP=1341.43

SP=1341.43

SP=1341.43

SP=1341.43

SP=1341.43

SP=1341.43

SP=1341.43

SP=1341.43

SP=1341.43

SP=1341.43

SP=1341.43

SP=1341.43

SP=1341.43

SP=1341.43

SP=1341.43

SP=1341.43

SP=1341.43

SP=1341.43

SP=1341.43

SP=1341.43

SP=1341.43

SP=1341.43

SP=1341.43

SP=1341.43

SP=1341.43

SP=1341.43

SP=1341.43

SP=1341.43

SP=1341.43

SP=1341.43

SP=1341.43

SP=1341.43

SP=1341.43

SP=1341.43

SP=1341.43

SP=1341.43

SP=1341.43

SP=1341.43

SP=1341.43

SP=1341.43

SP=1341.43

SP=1341.43

SP=1341.43

SP=1341.43

SP=1341.43

SP=1341.43

SP=1341.43

SP=1341.43

SP=1341.43

SP=1341.43

SP=1341.43

SP=1341.43

SP=1341.43

SP=1341.43

SP=1341.43

SP=1341.43

SP=1341.43

SP=1341.43

SP=1341.43

SP=1341.43

SP=1341.43

SP=1341.43

SP=1341.43

SP=1341.43

SP=1341.43

SP=1341.43

SP=1341.43

SP=1341.43

SP=1341.43

SP=1341.43

SP=1341.43

SP=1341.43

SP=1341.43

SP=1341.43

SP=1341.43

SP=1341.43

SP=1341.43

SP=1341.43

SP=1341.43

SP=1341.43

SP=1341.43

SP=1341.43

SP=1341.43

SP=1341.43

SP=1341.43

SP=1341.43

SP=1341.43

SP=1341.43

SP=1341.43

SP=1341.43

SP=1341.43

SP=1341.43

SP=1341.43

SP=1341.43

SP=1341.43

SP=1341.43

SP=1341.43

SP=1341.43

SP=1341.43

SP=1341.43

SP=1341.43

SP=1341.43

SP=1341.43

SP=1341.43

SP=1341.43

SP=1341.43

SP=1341.43

SP=1341.43

SP=1341.43

SP=1341.43

SP=1341.43

SP=1341.43

SP=1341.43

SP=1341.43

SP=1341.43

SP=1341.43

SP=1341.43

SP=1341.43

SP=1341.43

SP=1341.43

SP=1341.43

SP=1341.43

SP=1341.43

SP=1341.43

SP=1341.43

SP=1341.43

SP=1341.43

SP=1341.43

SP=1341.43

SP=1341.43

SP=1341.43

SP=1341.43

SP=1341.43

SP=1341.43

SP=1341.43

SP=1341.43

SP=1341.43

SP=1341.43

SP=1341.43

SP=1341.43

SP=1341.43

SP=1341.43

SP=1341.43

SP=1341.43

SP=1341.43

SP=1341.43

SP=1341.43

SP=1341.43

SP=1341.43

SP=1341.43

SP=1341.43

SP=1341.43

SP=1341.43

SP=1341.43

SP=1341.43

SP=1341.43

SP=1341.43

SP=1341.43

SP=1341.43

SP=1341.43

SP=1341.43

SP=1341.43

SP=1341.43

SP=1341.43

SP=1341.43

SP=1341.43

SP=1341.43

SP=1341.43

SP=1341.43

SP=1341.43

SP=1341.43

SP=1341.43

SP=1341.43

SP=1341.43

SP=1341.43

SP=1341.43

SP=1341.43

SP=1341.43

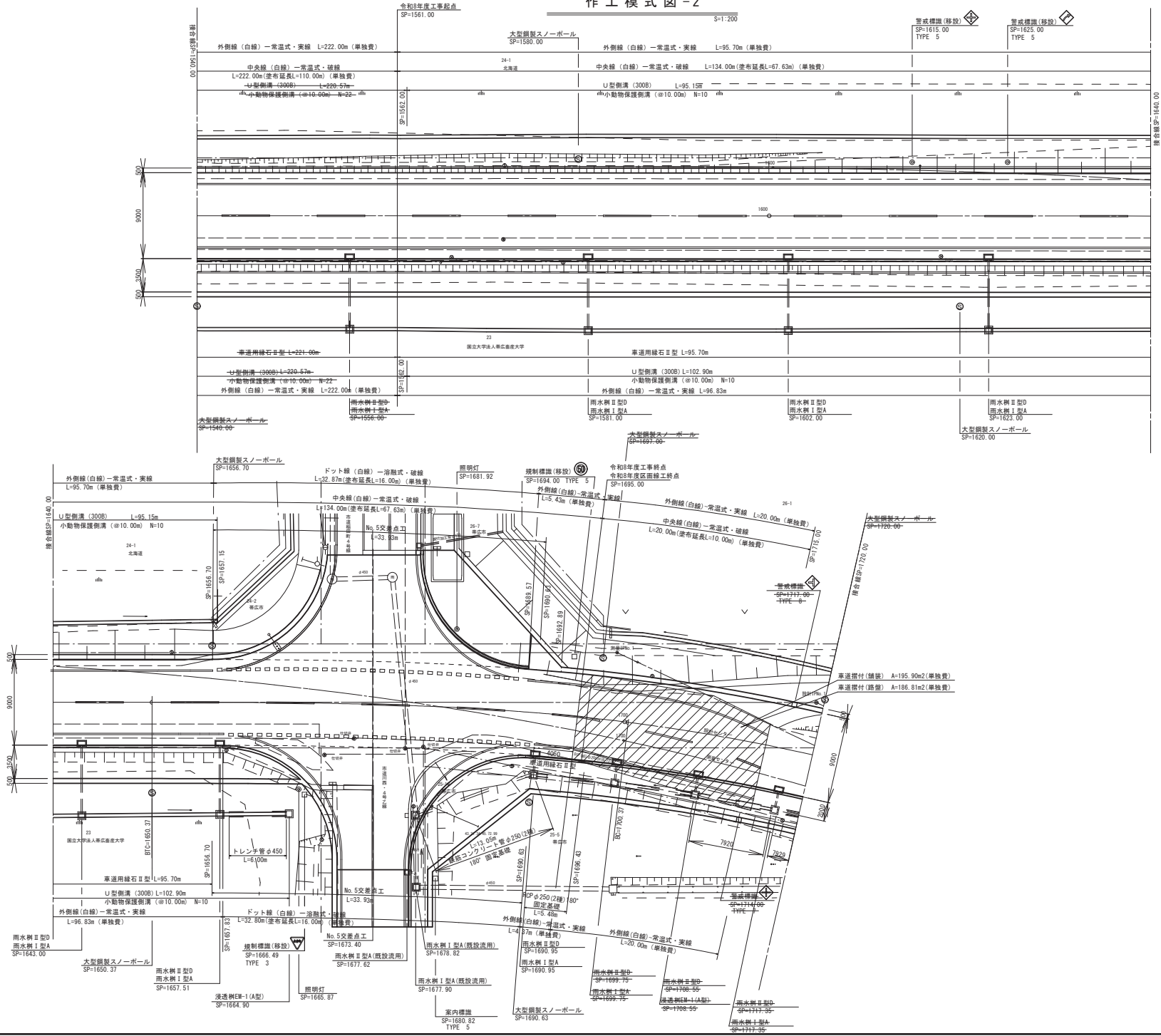
SP=1341.43

SP=1341.43

SP=1341.43

SP=1341

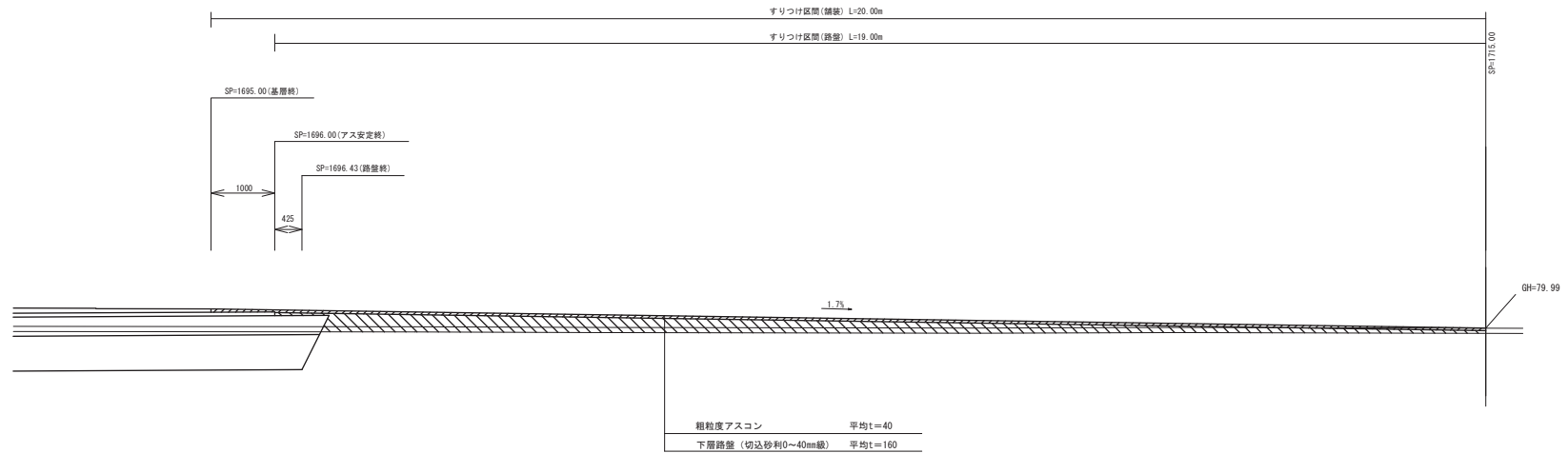
作工模式図-2



年度	令和8年度
路線名	川西・稲田西2線線
工事名	川西・稲田西2線線道路整備工事その2
図面名	作工模式図2
縮尺	S=1:200 図面番号 7
測量年月	平成27年11月
測量者名	株式会社 松田技術コンサルタント
北海道帯広市	

終点詳細図(車道)

1:40



年 度	令和8年度		
路 線 名	川西・稲田西2線線		
工 事 名	川西・稲田西2線線連絡路整備工事その2		
図 面 名	終点詳細図		
縮 尺	S=1:40	図面番号	8
測量年月	平成27年11月		
測量者名	株式会社 松田技術コンサルタント		
北 海 道 帯 広 市			

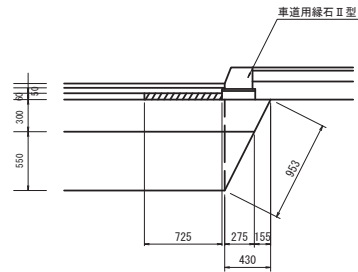
No. 5交差点工詳細図-2

S=1:100

路肩別詳細図

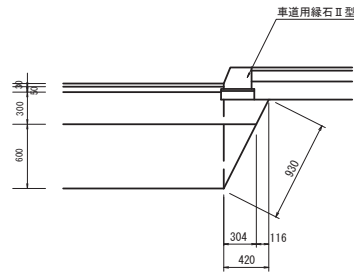
縁石部

S=1:25



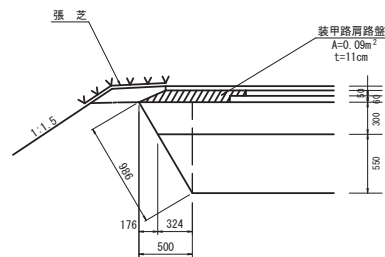
縁石部(取付)

S=1:25



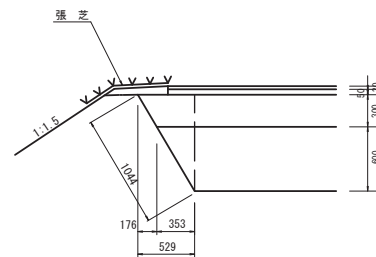
一般盛土部

S=1:25



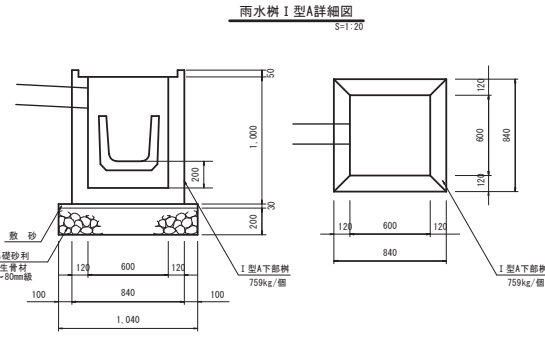
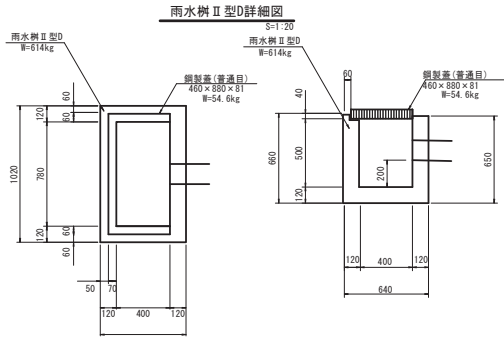
一般盛土部(取付)

S=1:25

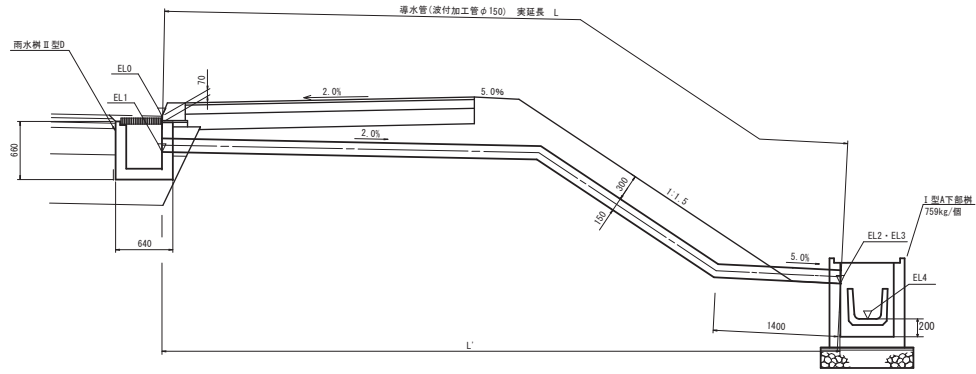


年度	令和8年度		
路線名	川西・稲田西2線線		
工事名	川西・稲田西2線線道路整備工事その2		
図面名	No. 5交差点工詳細図2		
縮尺	S=1:200	図面番号	10
測量年月	平成27年11月		
測量者名	株式会社 松田技術コンサルタント		
北海道帯広市			

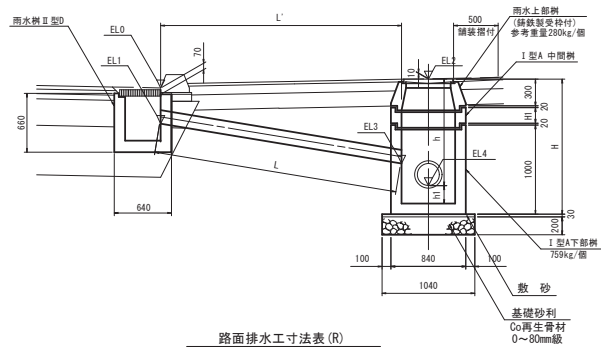
路面排水工標準図



側溝排水区間縦断面図 (Side Gully Drainage Section) S=1:30

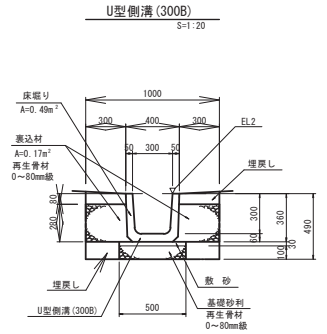
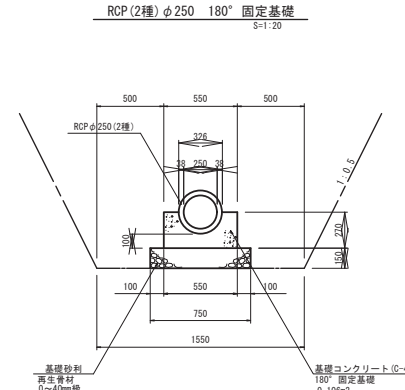


縦断管排水区間詳細図 (Vertical Pipe Drainage Section Detail) S=1:30

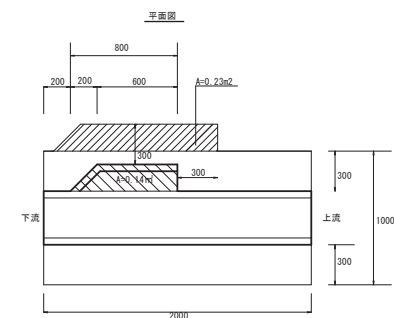
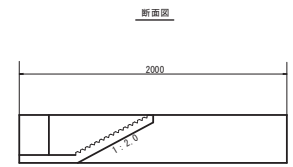
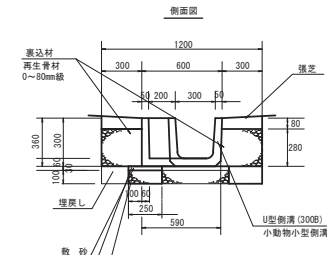


路面排水工寸法表 (R) (Road Drainage Dimensions Table (R))

測点	道路中心高 (1.3)	横断勾配	車道幅員 (m)	車道傾角 (°)	若口高 (EL.1 (m))	溝口側天端高 (EL.2 (m))	流入高 (EL.3 (m))	排水計雨高 (EL.4 (m))	EL.2-EL.4 (m)	雨水管 (深材) 高さ (m)	雨水管 (浅材) 高さ (m)	雨水管 (浅材) 口径 (mm)	中間樹 (R1 (m))	距離深さ (R1 (m))	備考
1581.00	80.77	-2.00	4.50	80.68	80.28	78.95	78.95	78.65	0.30	7.43	7.80	150	-	-	溝口 137
1602.00	80.69	-2.00	4.50	80.60	80.20	78.89	78.89	78.59	0.30	7.38	7.70	150	-	-	溝口 137
1623.00	80.58	-2.00	4.50	80.49	80.09	78.82	78.82	78.52	0.30	7.40	7.70	150	-	-	溝口 137
1643.00	80.49	-2.00	4.50	80.40	80.00	78.77	78.77	78.47	0.30	7.27	7.60	150	-	-	溝口 137
1657.51	80.44	-2.00	4.50	80.35	79.95	78.72	78.72	78.42	0.30	7.05	7.30	150	-	-	溝口 137
1690.95	80.34	-4.50	4.50	80.25	79.74	80.33	77.36	77.11	3.22	1.70	1.80	150	3.58	0.20 1.80, 1.00	0.24



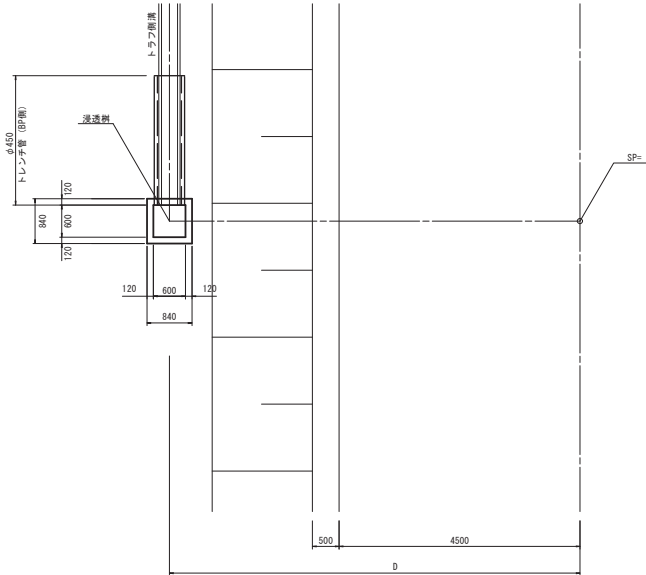
小動物保護側溝 (Small Animal Protection Gully) S=1:20



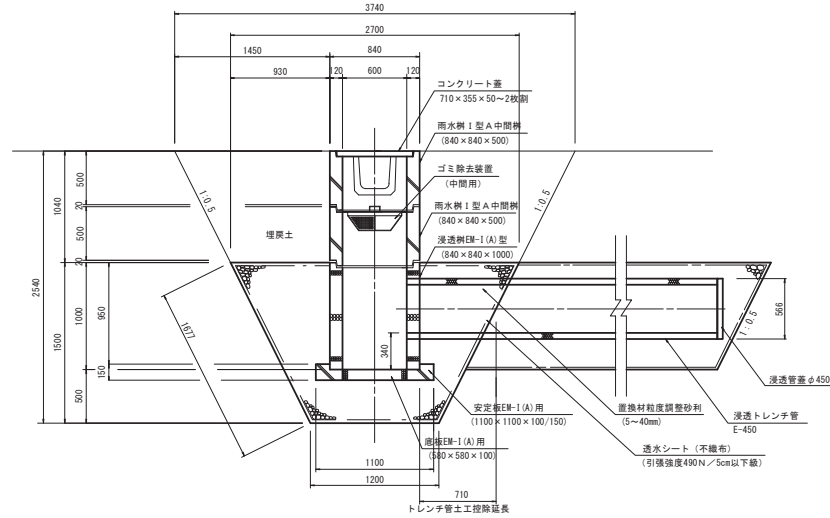
年度	令和8年度
路線名	川西・稲田西2線
工事名	川西・稲田西2線線路整備工事その2
図面名	路面排水工標準図
縮尺	図示 図面番号 11
測量年月	平成27年11月
測量者名	株式会社 松田技術コンサルタント
北海道帯広市	

浸透施設標準図

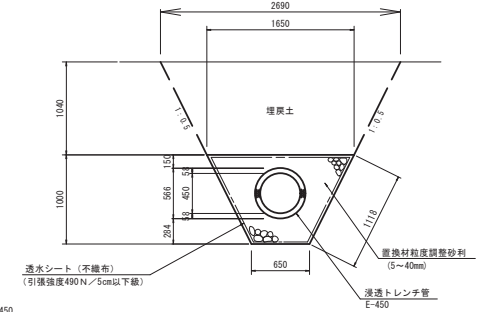
平面図
S-1-30



浸透樹 1-A型-一般図
S-1-25



浸透トレンチE-450断面図
S-1-30



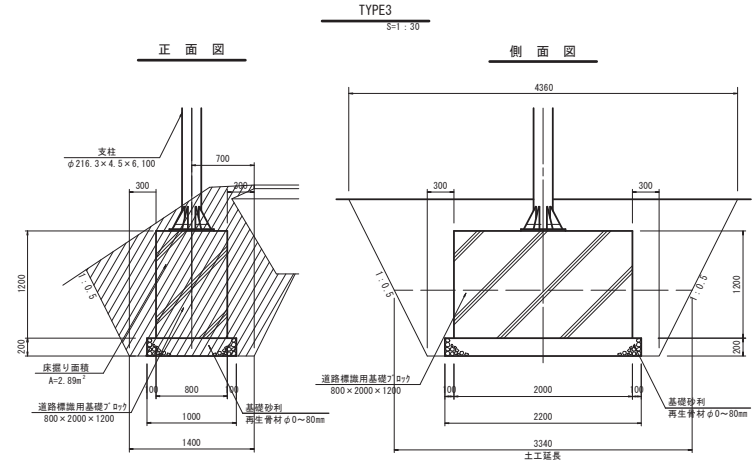
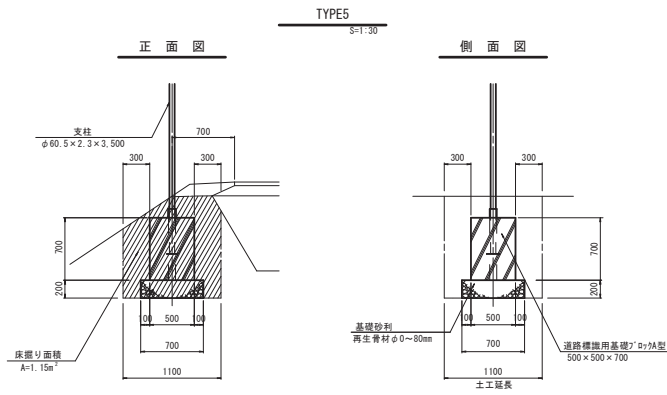
- 注1) 掘削は必要な大きさとし、余掘りは行わない。
 注2) 掘削底面の浸透能力を確保するため、足で踏み固めないよう注意する。
 注3) 敷き砂は、掘削前底面の浸透面から施工時の踏み固めにより浸透機能が低下するのを防ぐための緩衝材として用いるが、地盤が砂礫または砂の場合は省略する。

浸透樹・トレンチ管調書

NO.	測点 SP	L/R	D(m)	浸透樹	安定板	底板	雨水樹1型A中間樹(個)			コンクリート蓋	トレンチ管 延長 L(m)	トレンチ管 設置方向	摘要
							H=500	H=1000	H=2000				
1	1664.90	R	11.60	1	1	1	2			1	6.00	BP側	

年 度	令和8年度
路 線 名	川西・稲田西2線線
工 事 名	川西・稲田西2線線道踏整備工事その2
図 面 名	浸透施設標準図
縮 尺	図 示 図面番号 12
測量年月	平成27年11月
測量者名	株式会社 松田技術コンサルタント
北海道帯広市	

標識工標準図



設置計画表 (L)

測点	TYPE	標識	記号・寸法	備考
SP=1615.00	5	警戒標識(1.3倍)		標識: 移設 支柱・基礎: 移設
SP=1625.00	5	警戒標識(1.3倍)		標識: 移設 支柱・基礎: 移設
SP=1694.00	5	規制標識(1.0倍)		標識: 移設 支柱・基礎: 移設

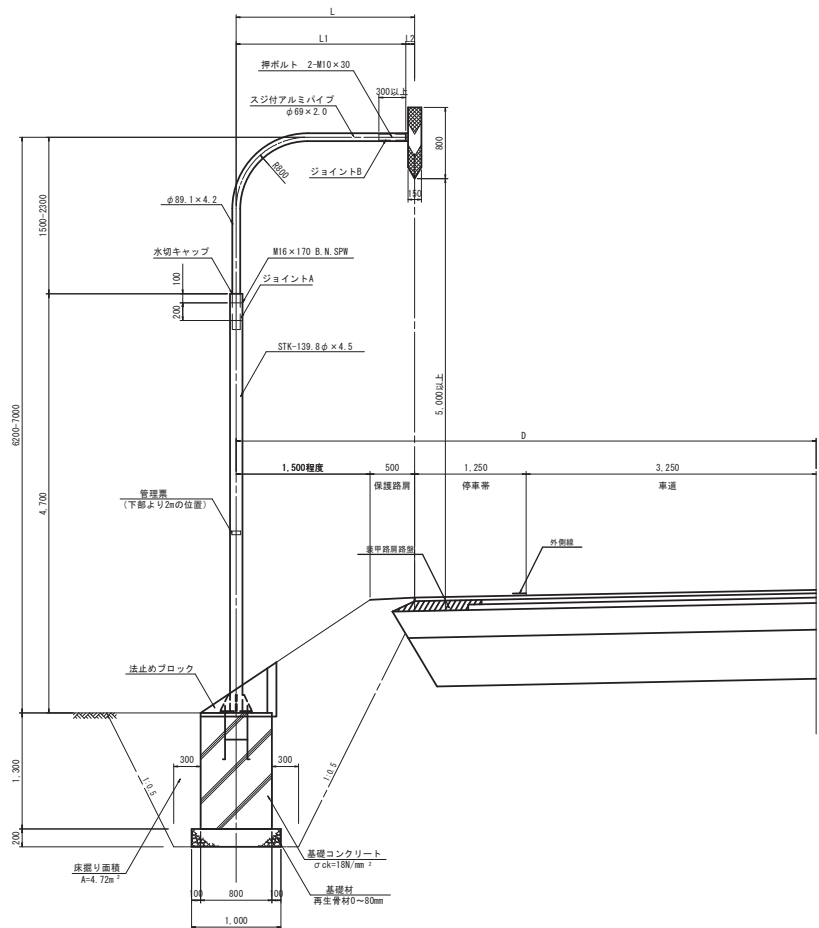
設置計画表 (R)

測点	TYPE	標識	記号・寸法	備考
SP=1666.49	3	規制標識(1.3倍)		標識: 移設 支柱・基礎: 移設
		規制標識(1.0倍)		
SP=1680.82	5	案内標識		標識: 移設 支柱・基礎: 移設

年度	令和8年度		
路線名	川西・稲田西2線		
工事名	川西・稲田西2線線路整備工事その2		
図面名	標識工標準図		
縮尺	図示	図面番号	13
測量年月	平成27年11月		
測量者名	株式会社 松田技術コンサルタント		
北海道帯広市			

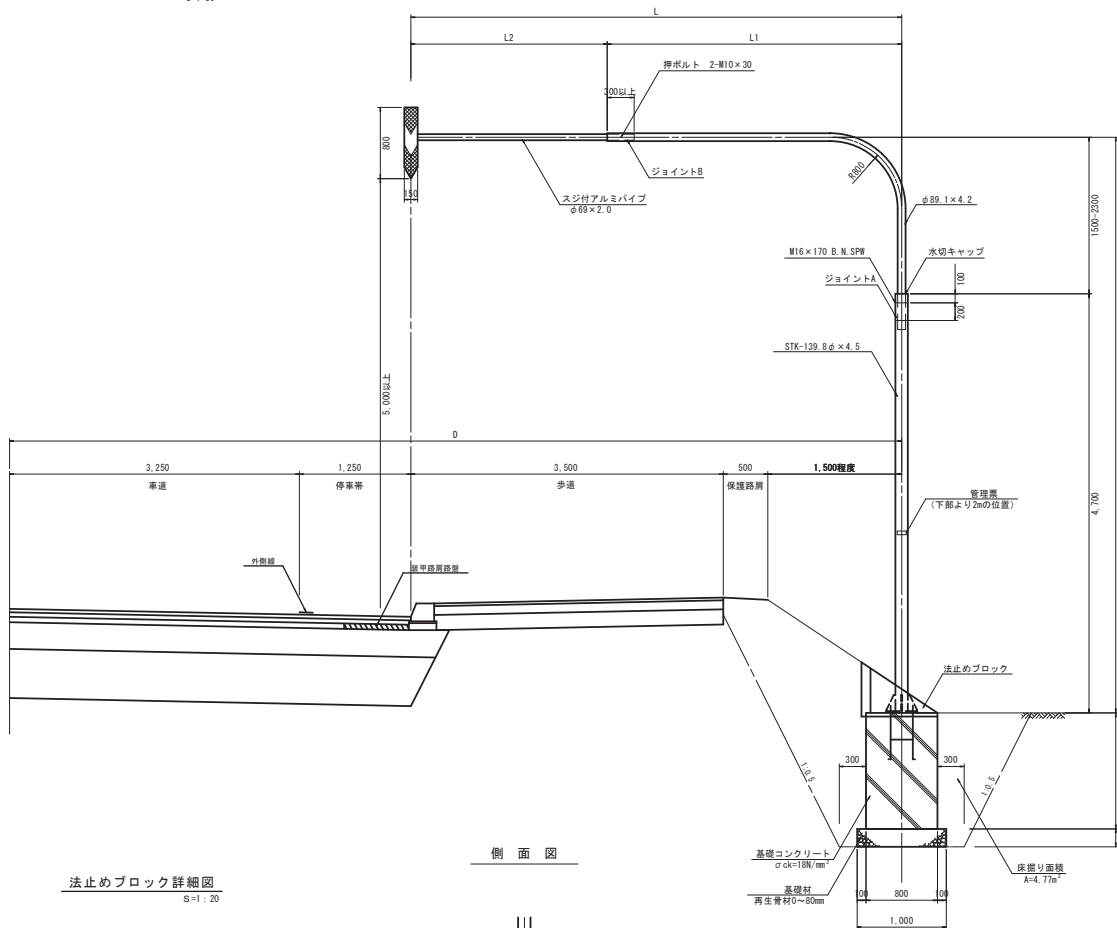
道路付属物標準図

正面図
L側

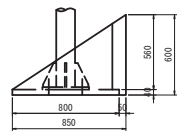


大型鋼製スノーボール
S=1:30

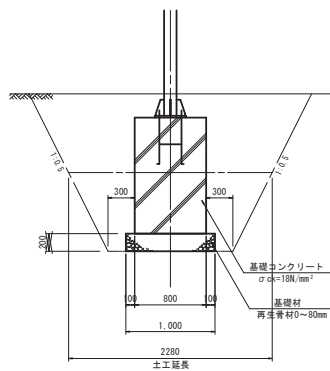
正面図
R側



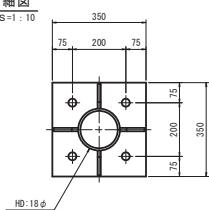
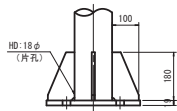
法止めブロック詳細図
S=1:20



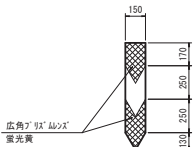
側面図



ベースプレート詳細図
S=1:10

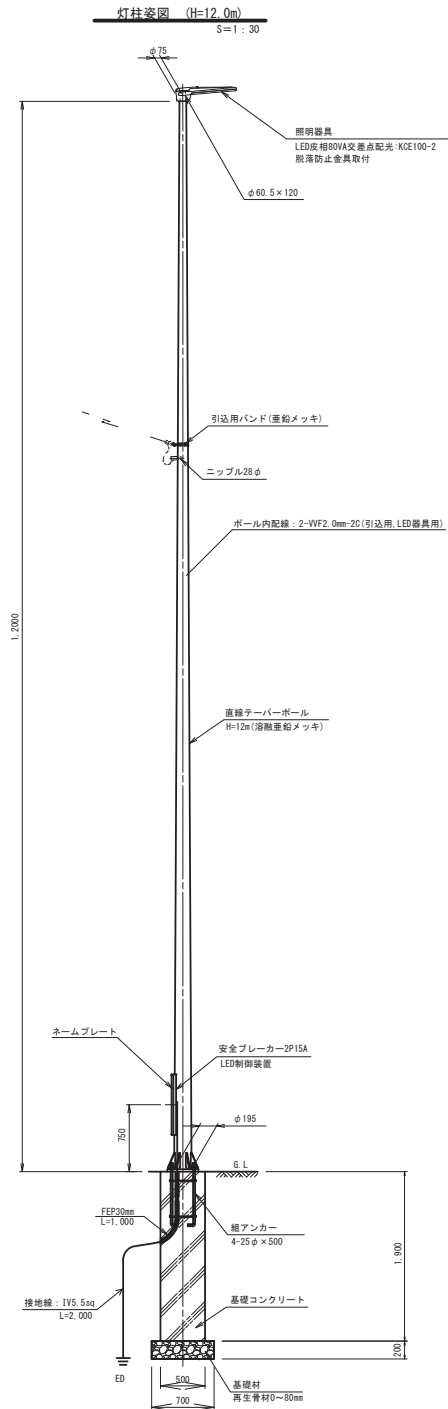


矢羽根詳細図
S=1:20



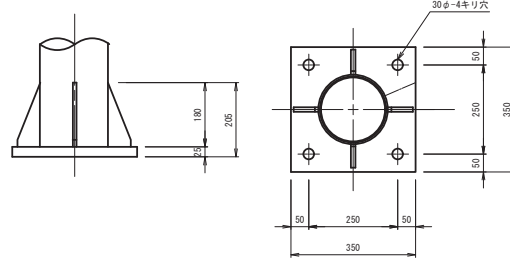
年度	令和8年度
路線名	川西・稲田西2線
工事名	川西・稲田西2線線路整備工事その2
図面名	道路付属物標準図
縮尺	図示 図面番号 14
測量年月	平成27年11月
測量者名	株式会社 松田技術コンサルタント

照明灯詳細図



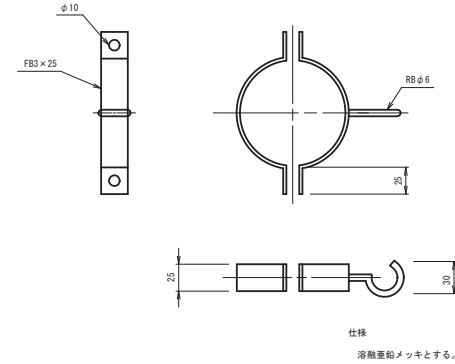
ベースプレート詳細図

S=1:7.5



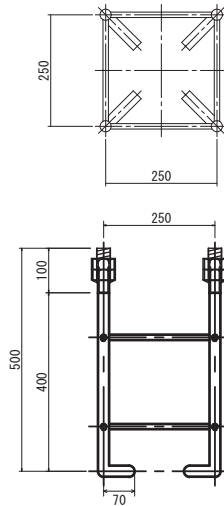
バンド及びフック詳細図

S=1:2.5

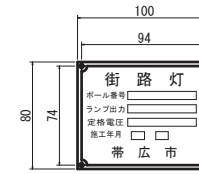


組アンカー詳細図 S=1:6

ボルトのネジ部、ナット、ワッシャーの仕上げは溶融亜鉛メッキとします。



ネームプレート S=1:2

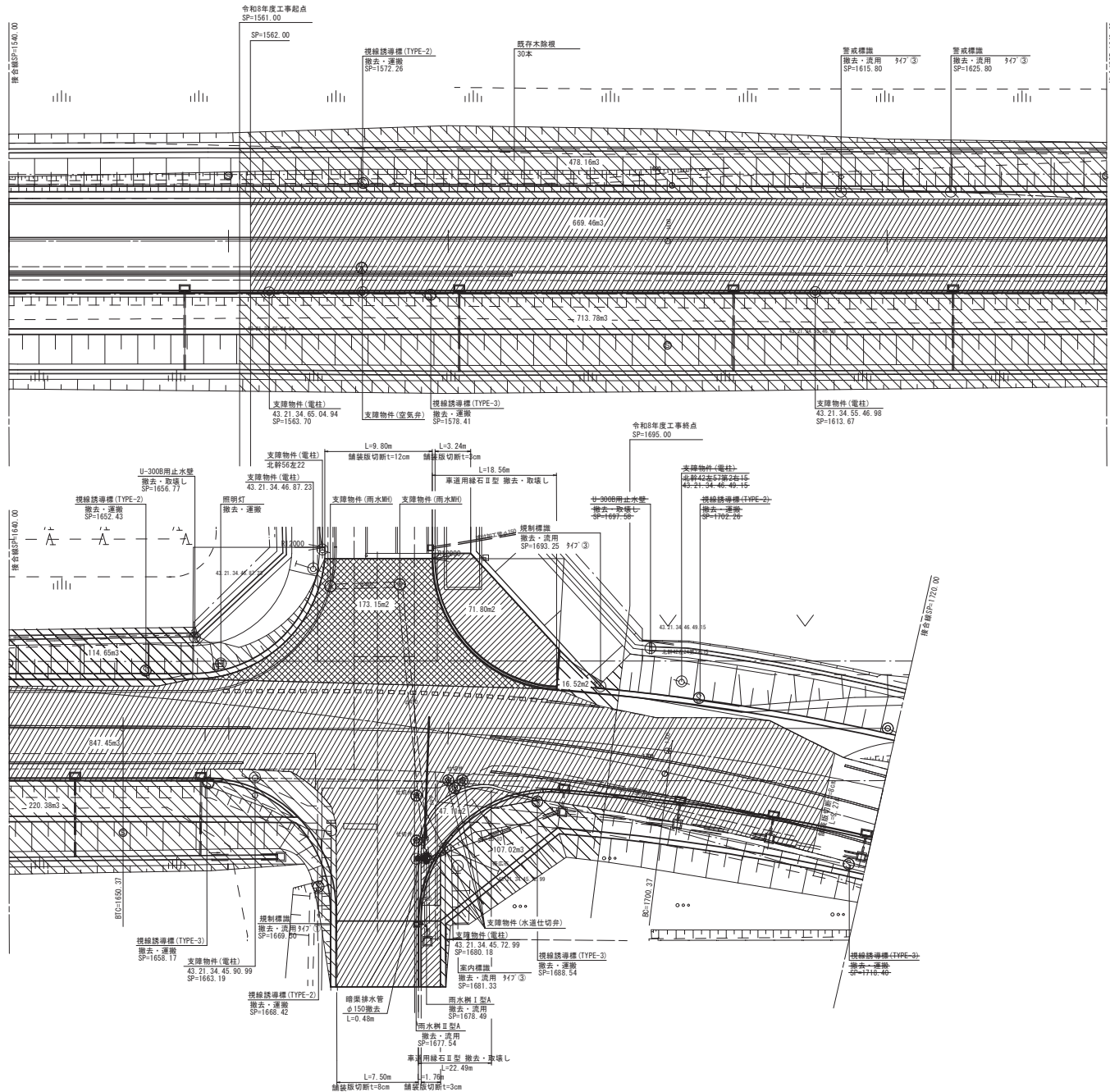


- 設計条件
- 設計風速=60m/secとする。
 - 器具は、受圧面積を正面方向0.14m²以下、側面方法を0.15m²以下とする。
 - 器具の質量は、16kg以下とする。
 - 上記の規定種の場合には、別途ポール等の安全性を検討すること。
 - ポールと器具を接続する落下防止ワイヤー及び同ワイヤーを固定可能な専用ボルト (M6以上) を有する構造とする。
 - 架設線引込を行う場合、引込用バンドからLED照明制御装置までのポール内配線を計上すること。

年度	令和8年度		
路線名	川西・稲田西2線		
工事名	川西・稲田西2線線道踏整備工事その2		
図面名	照明灯詳細図		
縮尺	図示	図面番号	15
測量年月	平成27年11月		
測量者名	株式会社 松田技術コンサルタント		
北海道帯広市			

撤去工

S=1:200



	細粒度アスコン (車道部)	~ t=5cm	A=1516.91m ²
	アス安定処理 (車道部)	~ t=5cm	
	細粒度アスコン (歩道部)	~ t=3cm	A= 118.91m ²
	密粒度アスコン (車道部)	~ t=3cm	A= 173.15m ²
	細粒度アスコン (車道部)	~ t=4cm	
	アス安定処理 (車道部)	~ t=5cm	
	すき取り面積	~ t=10cm	A=1650.51m ²
	暗渠排水管φ150(撤去)	L= 0.48m	
	車道用Ⅱ型縁石(撤去)	L= 41.05m	
	舗装切断(t=3cm)	L= 5.00m	
	舗装切断(t=8cm)	L= 16.77m	
	舗装切断(t=12cm)	L= 9.80m	
	既存本除根	30本	

年度	令和8年度
路線名	川西・稲田西2線線
工事名	川西・稲田西2線線道路整備工事その2
図面名	撤去工
縮尺	S=1:200 図面番号 16
測量年月	平成27年11月
測量者名	株式会社 松田技術コンサルティング
北海道帯広市	