

# 設 計 図 書

(特記仕様書・位置図・業務数量総括表)

令和 8年度

橋 梁 耐 震 補 強 詳 細 設 計 委 託

---

北海道帯広市

特 記 仕 様 書

委 託 特 記 仕 様 書

北 海 道 帯 広 市  
( 都 市 環 境 部 土 木 室 土 木 課 )

2026.04

## 目

1. 土木事業委託積算基準等
2. ~~概数~~
3. ~~委託期間内終了業務~~
4. ~~適用~~
5. ~~管理技術者等の資格について~~
6. ~~照査技術者に係る発注者への通知について~~
7. ~~業務計画書の作成について~~
8. ~~段階確認~~
9. ~~貸与する図書等~~
10. ~~成果品等~~
11. ~~歩道の一般的構造~~
12. ~~土壌汚染対策法第4条関係に基づく資料作成~~
13. ~~土木工事等に伴う埋蔵文化財保護~~
14. ~~地権者への聞き取り調査について~~
15. ~~損傷が深刻な橋梁の報告~~
16. ~~橋梁の状態を把握する際の留意事項~~
17. ~~産業廃棄物の取扱について~~
18. ~~新技術の活用について~~
19. 電子納品・業務情報共有（試行）
20. その他

別紙 提出成果品一覧

## 次

- 様式
- ・ 借受書
  - ・ 返納書
  - ・ ~~作図仕様書~~
  - ・ 図面ラベルの詳細
  - ・ ファイルボックスラベル
  - ・ 打ち合わせ簿
  - ・ ~~境界杭立会確認書一覧表~~
  - ・ ~~境界杭立会確認書~~
  - ・ ~~土地境界立会確認書一覧表~~
  - ・ ~~土地境界立会確認書~~
  - ・ リサイクル計画書（詳細設計）
  - ・ リサイクル計画書（積算段階）
  - ・ 業務計画書
  - ・ 委託業務月報
  - ・ 業務スケジュール管理表

## 1. 土木事業委託積算基準等

- (1) 本設計図書は北海道建設部が制定した「土木事業委託積算基準」及び「土木工事工種体系化の手引き」に基づき作成している。
- (2) 「土木事業委託積算基準」において定められている諸基準を、次のとおり扱っている。  
本業務の実施に際して必要となる作業項目については、発注者が想定した現場条件等から各積算基準で定める作業区分により、必要項目を判断し計上しているため、作業項目に変更が生じた場合は、必要に応じて設計変更する。
- (3) 「土木工事工種体系化の手引き」において定められている事項については、次のとおり扱う。  
規格・摘要欄に明示した内容に変更が生じた場合は、必要に応じて設計変更する。

## ~~2. 概数~~

- (1) 「概数として扱う数量一覧表に示した数量」は、必要に応じて設計変更するものとする。  
なお、設計に対して過大な出来形数量に変更するものではないことに留意すること。
- (2) 概数として扱っている事項の履行に当たっては、業務計画書等提出時に業務担当員と協議すること。  
なお、数量の確認ができない場合を除き、履行前に数量を確定すること。

## ~~3. 委託期間内終了業務~~

次の業務については、次の期日までに終了させること。

設計業務の内

令和 年 月 日まで

## 4. 適用

- ~~(1) 特記仕様書及び設計図書に記載されていない事項については、帯広市公共測量作業規定（社団法人日本測量協会の公共測量作業規定の準則を準用）又は、『北海道建設部測量調査設計業務等共通仕様書（最新版）』（以下、「共通仕様書」という。）によること。~~
- (2) 設計業務については、「帯広市道路の構造の技術的基準等を定める条例及び施行規則」、「帯広市道路移動等円滑化基準条例」、「帯広市道路標識寸法規則」、「帯広市準用河川管理施設等構造条例及び施行規則」、北海道建設部監修の「道路事業設計要領」、「都市整備事業実務要領」、「土木工事数量算出要領」、「土木工事工種体系化の手引き」により設計を行うこと。
- (3) 「1. 委託概要」に記載の業務に適用する共通仕様書は、次のとおりとする。

業務名	適用仕様書
<del>測量業務</del>	<del>測量業務共通仕様書</del>
設計業務	設計業務共通仕様書
<del>調査業務</del>	<del>調査業務共通仕様書</del>

(4) (3) の各共通仕様書に記載されていない事項については、各共通仕様書に係る各要綱、示方書及び指針等に準拠することとする。その適用にあたっては、その都度業務担当員と協議すること。

## 5. 管理技術者等の資格について

複合の委託業務において、別に記載のある場合を除き、上位の業務の管理技術者を発注者に通知すること。(設計業務>調査業務>測量業務) なお、各業務に対応する資格要件に管理技術者が該当しない業務がある場合は、当該業務に必要な資格要件を有する担当技術者を選任し、業務計画書に記載すること。

## 6. 照査技術者に係る発注者への通知について

本業務を行うにあたっては照査技術者を定め、発注者に通知するとともに、業務の中間段階及び終了時において照査を行った状況を記載した記録簿を提出すること。

## 7. 業務計画書の作成について

- (1) 受注者は、契約後すみやかに公示用設計図書の検討、現場確認、関係機関への届け出、業務担当員との打合せを行い、契約後15日以内に提出すること。
- (2) 提出しなければ、業務着手(外業)をしてはならない。ただし、業務担当員の承諾を得た場合は、この限りではない。
- (3) 業務計画書に、共通仕様書等に記載のある項目について具体的な作業手順、具体的な作業方法、当該委託で留意すべき事項を記載すること。
- (4) 段階確認事項(特記仕様書等で指示のある箇所)を業務担当員と確認のうえ業務計画書に記載すること。
- (5) 段階確認事項(特記仕様書等で指示のある箇所以外)を業務担当員と協議のうえ業務計画書に記載すること。

## 8. 段階確認

以下のチェックのある項目において段階確認を行う。また、「段階確認願」を提出することとし、段階確認にて指摘を受けた場合は指摘事項を協議簿に記載しておくこと。

### (1) 業務担当員による確認

耐震補強・仮設工設計方針  設計図  数量調書  その他

### (2) 検査員による確認

耐震補強・仮設工設計方針  設計図  数量調書  その他

## 9. 貸与する図書等

貸与を受ける図書等については、別添の借受書及び返納書を提出すること。

## 10. 成果品等

### (1) 提出成果品は、別紙「提出成果品一覧」のとおりとする。

成果品のうち、電子媒体については下記の点に留意の上、提出すること。

ア 電子媒体により、測量及び調査成果品を一式収録すること。写真も含む。(DocuWorks文書、PDF文書等による。またOCRの結果を付加すること。)

イ 電子媒体により、設計成果品を一式収録すること。(DocuWorks文書、PDF文書等による。またOCRの結果を付加すること。)  
また、工事数量計算書は表計算ソフトのMicrosoft Excelを使用し、自動計算(セルの文字列から数値と演算子を抜き出して計算する様式)により作成すること。なお、図面はCAD製図基準及びCAD製図基準に関するガイドライン(国土交通省)に準拠して作成することとし、JWCADで編集可能なファイル形式で保存すること。

ウ 電子媒体は、DVDを基本とする。

### (2) 「工事特記仕様書」

土木工事共通仕様書にない事項を工事内容とする場合に記載すること。

内容は、施工管理基準や使用材料の規格値等とし、特定の製品名を記載しないように留意すること。

### (3) 「図面」

材料の規格、材質、強度、仕様等は、図面上に明記すること。構造物線の寸法線とは強弱を持たせるなど、数値が何を指定しているのか明確にすること。設計図は、縮小図(原図含む。)も作成すること。

また、図面の土地所有者名をレイヤ分けし、表示せずに提出すること。

### (4) 「報告書」

報告書は、設計の条件、特に考慮した事項、コントロールポイント、検討内容、施工性、上位計画等との整合性、経済性、耐久性、美観、自然環境、社会環境等の要件を適確に取りまとめるほか、標準的な施工計画・仮設計画についても作成するものとする。その他、法令の規制、安全で合理的な維持管理上支障が少ないことがわかるものを抜粋すること。

また、設計に用いた基準、指針、示方書等の出所を明確にし、第三者に求められた場合等に、直ちに説明出来るよう整理し提出すること。

## ~~11. 歩道の一般的構造~~

歩道の一般的構造については、「帯広市道路の構造の技術的基準等を定める条例及び施行規則」、「帯広市道路移動等円滑化基準条例」及び「歩道の一般的構造に関する基準について」（平成17年2月3日付、国都街第60号の2、国道企第102号の2、国土交通省都市・地域整備局長、道路局長通達）により設計し、バリアフリー及びユニバーサルデザインに配慮した設計にすること。（詳細は業務担当員と協議）

ただし、前後区間や背後地の土地利用等との整合及び冬期道路管理状況等をふまえ、本仕様書以外の形式を採用せざるを得ない場合はこの限りではない。

また、点字ブロックの設置については、福祉担当部署や関係団体等の意見聴取を行い、設置の可否について、業務担当員と協議すること。

## ~~12. 土壌汚染対策法第4条関係に基づく資料作成~~

土壌汚染対策法第4条関係に基づき、3,000m<sup>2</sup>以上の掘削をする工事となる場合、一定規模以上の土地形質変更届出のための資料を作成すること。

## ~~13. 主本工事等に伴う埋蔵文化財保護~~

設計内容が次のいずれかに該当する場合、埋蔵文化財保護のための事前協議資料を作成し提出すること。

- (1) 事業計画区域の全部または一部が、埋蔵文化財包蔵地の周知資料に記載の所在地番、位置図または略図のいずれかに合致する。
- (2) 計画区域の全部または一部が、埋蔵文化財包蔵地の周知資料に記載の所在地番、位置図または略図のいずれかに接する。
- (3) 計画区域の総面積が1ヘクタール以上の場合。
- (4) 世界文化遺産（暫定一覧表に記載された資産を含む。）の緩衝地帯に該当する場合。
- (5) 市町村において、埋蔵文化財が発見される可能性が高いと判断し、図面に明示・公開している区域。

## ~~14. 地権者への聞き取り調査について~~

民地への取付道路や乗り入れ協議に際しては、車両の駐車台数や利用状況など聞き取り調査を実施するとともに、帯広市承認工事審査基準に基づき詳細図を作成し、監督員と協議の上、地権者に内容を確認の上、署名を徴取すること。

なお、地権者からの要望等については、資料を作成し、業務担当員と協議の上、業務担当員同行のもと地権者と協議すること。

## ~~15. 損傷が深刻な橋梁の報告~~

橋りょう点検の結果から、安全で円滑な交通の維持が困難であり、直ちに緊急対策を実施する必要がある橋梁を発見した場合は、部位部材の評価単位毎、点検項目毎の損傷の状況を把握すると同時に、業務担当員にすみやかに報告すること。

## ~~16. 橋梁の状態を把握する際の留意事項~~

橋梁点検にあたり、できるだけ適切に状態の把握を行うことが出来るよう、以下の点に留意すること。

- (1) 土砂等の堆積や植生等がある場合は、取り除いてから状態の把握を行うこと。
- (2) 腐食片、うき・剥離等がある場合は、取り除いてから状態の把握を行うこと。

## ~~17. 産業廃棄物の取扱について~~

- (1) 鋼桁（防護柵等）の塗膜を採取、分析した結果、基準値以上の「鉛、クロム、PCB」が一つでも含まれていた場合、施工計画（足場、板張り・シート防護、産業廃棄物処分場、処分場までのルート等）を作成すること。
- (2) 採取した塗膜片にPCBが検出された場合は、業務担当員と協議すること。

## ~~18. 新技術等の活用について~~

定期点検の効率化や高度化、修繕等の措置の省力化や費用縮減などを図るため、新技術等の活用について検討すること。  
検討した新技術等については、技術の概要や適用性、費用効果などを整理した上で業務担当員と協議すること。  
また、検討内容については、新技術の活用有無に関わらず、検討資料を成果として提出すること。

## 19. 電子納品・業務情報共有（試行）

### (1) 電子納品

- ① 本業務は、業務書類を電子成果品として納品することができる業務である。
- ② 電子納品の対象書類は業務担当員と協議の上決定する。

### (2) 業務情報共有

- ① 本業務は、業務担当員及び受託者との間の情報を電子的に交換・共有することにより業務の効率化を図る情報共有システムの活用対象業務である。
- ② 本業務で使用する情報共有システムは次のものとする。  
推奨システム名：北海道市町村版情報共有システム  
ASP事業者：一般財団法人北海道建設技術センター  
上記システム以外を使用する場合は、業務担当員と協議し承諾を得なければならない。
- ③ 業務担当員及び受託者が使用する情報共有システムのサービス提供者との契約は受託者が行うものとする。また利用開始日、ワークフロー機能の対象者等については業務担当員と協議の上決定する。
- ④ 受託者は、情報共有システムのサービス提供者と次の内容を含めた契約をする。  
(ア) 情報共有システムに関する障害を適正に処理、解決できる体制を整えること。  
(イ) 情報共有システムのサービス提供者が善良なる管理者の注意をもってしても防御し得ない不正アクセス等により、情報漏洩、データ破壊、システム停止等があった場合、速やかに業務担当員及び受注者に連絡を行い、適正な処理を行うこと。

- (ウ) 上記(イ)の場合において、情報共有システムのサービス提供者に重大な管理瑕疵があると業務担当員若しくは受託者が判断した場合、または復旧若しくは処理対応が不適切な場合には、受託者は情報共有システムのサービス提供者と協議の上情報共有システムの利用を中止できること。
- ⑤ 情報共有システムを利用する業務担当員及び受託者の費用は諸経費の率分及びその他原価に含まれる。利用料金は情報共有システムへの登録料及び使用料である。
- ⑥ 詳細については業務担当員と協議すること。また、条件によっては活用を行わない場合があるので業務担当員と協議すること。
- (3) 電子納品・業務履行中の情報共有の実施に伴う環境整備  
受託者は、電子納品及び業務履行中の情報共有を行うにあたり、必要なハード環境及びソフト環境を予め保有している、または手配可能なこと
- (4) 成果品  
本業務の電子納品対象書類は、情報共有システムへ登録し、業務担当員の承諾を得ること。
- (5) その他  
電子納品及び業務履行中の情報共有の遂行にあたり疑義が生じた場合、業務担当員と協議すること。

## 20. その他

橋梁点検車を使用する場合は交通誘導警備員を2人、交代要員を1人配置すること。

橋梁に新たな損傷が確認された場合は、業務担当員と現地を確認すること。

なお、必要と認められる対策については設計変更の対象とする。

点検結果をとりまとめた後、北海道市町村橋梁管理システム (HOCTEC) に点検データを登録すること。

土質調査業務において取得した地盤情報は、国土地盤情報センターに提出し、検定を受け、国土地盤情報データベースに登録すること。

本業務で計上している耐震補強設計に係る設計業務内容は、「道路事業設計要領」に示されているとおりとする。

提出成果品一覧

橋梁耐震補強詳細設計

	提出品	種別	縮尺	成果品部数		用紙	摘要
				印刷物等	電子媒体		
橋梁補修詳細設計	<input type="checkbox"/>	位置図	1/25000~1/50000				
	<input type="checkbox"/>	耐震補強一般図	1/50	1	1	A-3	
	<input type="checkbox"/>	耐震補強詳細図	縦1/100~1/200 横1/500~1/1000	1	1	"	
	<input type="checkbox"/>	施工計画図	1/100	1	1	"	
	<input type="checkbox"/>	仮設工詳細図	1/200~1/500	1	1	"	
報告書	<input type="checkbox"/>	報告書		1	1	A-4	
	<input type="checkbox"/>	数量計算書		1	1	"	材料表・塗膜面積・溶接延長等
	<input type="checkbox"/>	設計概要書		1	1	"	
	<input type="checkbox"/>	設計計算書		1	1	"	
	<input type="checkbox"/>	施工計画書		1	1	"	施工方法・特記事項・施工特記仕様書等
	<input type="checkbox"/>	設計条件結果一覧表	適宜	1	1	"	
	<input type="checkbox"/>	照査報告書		一式	1	"	
	<input type="checkbox"/>	概算工事費積算資料		一式	1	"	
	<input type="checkbox"/>	その他参考資料		一式	1	"	
	<input type="checkbox"/>	製本図		一式	1	"	縮小版(A-4)

注1 ○印提出を要するもの

注2 図面に全資材についての性能・規格・強度・仕様・特記仕様書等を明示すること。

注3 報告書には、設計の業務の条件、特に考慮した事項、コントロールポイント、検討内容、施工性、経済性、耐久性、美観、リサイクル、環境等の要件を適確に取りまとめること。

注4 設計計算書には、計算に利用した理論、公式の引用、文献等及び計算過程を明記すること。

注5 工事施工に必要な材料の規格、性能、強度等及び施工上の留意すべき点の内、北海道建設部土木工事共通仕様書に記載のない事項は、設計図書として特記仕様書を作成すること。

注6 現地踏査を実施した場合は、現地の状況を示す写真と共にその結果を取りまとめること。

注7 電子媒体内文書（Docuworks, PDF等）は解像度を300dpiで作成すること。

注8 測点成果表はExcelデータとし、電子媒体に入れること。

注9 上記内容のほか、共通仕様書 2-6-3 橋梁予備設計（Ⅲ-108~110）及び 2-6-8 橋梁設計の成果品（Ⅲ-117~118）を留意し作成すること。

令和 年 月 日

## 借 受 書

帯広市長 上野 庸介 様

受注者 住 所  
氏 名

下記のとおり図書等について借受けました。

委託業務名 ○○○委託  
借 受 場 所 帯広市都市環境部土木室土木課  
借 受 期 間 令和 年 月 日 ~ 令和 年 月 日  
返納予定日 令和 年 月 日

### 借受品明細

品 目	規 格	単 位	数 量

### 注意事項

- ・帯広市個人情報保護条例第4条（事業者の責務）に基づき、借受品に含まれる個人情報が、借受者以外の第三者に漏洩することがないように、取扱いには十分注意すること。
- ・借受期間中に、物品の紛失、損傷、汚損等が発生した場合は、借受者の責任において復元すること。
- ・借受品の転貸は絶対にしないこと。

当該借受品の貸出しについて確認しました。

令和 年 月 日

業務担当員 職氏名

令和 年 月 日

## 返 納 書

帯広市長 上野 庸介 様

受注者 住 所  
氏 名

下記のとおり図書等について返納いたします。

委託業務名 ○○○委託  
借 受 場 所 帯広市都市環境部土木室土木課  
借 受 期 間 令和 年 月 日 ～ 令和 年 月 日  
返納予定日 令和 年 月 日

### 借受品明細

品 目	規 格	単 位	数 量

当該借受品の返納について確認しました。  
令和 年 月 日  
業務担当員 職氏名

## 図面ラベルの詳細

年 度	令和 年度	←	施工予定年度を業務担当員より聞取り記入。
路 線 名	〇〇〇〇〇線 (路線番号)	←	市道認定路線名を記入。
工 事 名		←	業務担当員より聞取り記入。
図 面 名			
縮 尺		図面番号	
測量年月		←	実際に測量した年月を記入。
測量者名			
北 海 道 帯 広 市			

図面ラベルは、図面の右下隅にある輪郭線に接して記載することを原則とする。

# ファイルボックス 表面ラベル

	F I L E B O X
予算名 道路局・都市局・単独 →	単独／公共
調査年度 →	令和 年度
委託業務名 {	
路線名 路線番号 →	
位置図を貼り、調査ヶ所を明示する事。 } →	<位置図>
工事完了の場合は完に赤丸。未完の場合は未に黒丸。その後完了した場合、未を黒線で消し完に赤丸。 { →	( 完 ・ 未完 )
業務担当員名 →	( 担当 )
課 名 →	所属部署 土木課
	保存年月 永・10・5・3 年
	保存満期 年 月

# ファイルボックス 裏面ラベル

	FILE BOX
課名	土木課
業務担当員名	(担当)
調査年度	令和年度
委託業務名	
路線名 路線番号	
位置図を貼り、調査ヶ所を明示する事。	<位置図>
	No
受注者名	(株) 測量
受注者担当者名	(担当)

打ち合わせ簿

(第 回)								
委託名								
件名								
内容								
<input type="checkbox"/> 添付資料名								
<p>【監督員】 <span style="float: right;">令和 年 月 日</span></p> <p>上記事項について <input type="checkbox"/> 指示、 <input type="checkbox"/> 承諾、 <input type="checkbox"/> 協議、 <input type="checkbox"/> 通知、 <input type="checkbox"/> 受理 する。</p> <p><input type="checkbox"/> 業務内容の変更の対象と <input type="checkbox"/> しない。</p> <p style="padding-left: 150px;"><input type="checkbox"/> する。ただし、詳細については別途指示する。</p> <p><input type="checkbox"/> 業務内容の変更の対象とするか、後日指示する。</p> <p><input type="checkbox"/> 特記事項</p>								
決裁欄	部長	室長	課長	課長補佐	係長	係	監督員	起案日： 令和 年 月 日
								決裁日： 令和 年 月 日
<p>【受注者】 <span style="float: right;">令和 年 月 日</span></p> <p>上記事項について <input type="checkbox"/> 了解しました。 <input type="checkbox"/> 承諾願います。</p> <p style="padding-left: 150px;"><input type="checkbox"/> 協議、 <input type="checkbox"/> 提出、 <input type="checkbox"/> 報告 します。</p> <p><input type="checkbox"/> 特記事項</p>								
業務委託料（当初）	今回の変更による 増減見込額		累計増減見込額		合計見込額		備考	
					千円			
土木課 確認欄	課長	課長補佐	係長	係	業務担当員	受注者 確認欄		担当技術者
								管理技術者

注：該当する□に✓を記入すること。

「内容」について、記載欄が不足する場合は別紙への記載を可能とする。

## リサイクル計画書（詳細設計）

## 1. 設計概要

発注機関名	
委託業務名	
履行場所	
設計概要等	
工事着手予定時期	

## 2. 建設資材利用計画

建設資材	① 利用量	②現場内利用 可能量	③再生材利用 可能量	④新材利用 可能量	⑤再生資源利用率 (②+③)/①×100	備 考
土 砂	地山m <sup>3</sup>	地山m <sup>3</sup>	地山m <sup>3</sup>	地山m <sup>3</sup>	%	
砕 石	トン	トン	トン	トン	%	
アスファルト混合物	トン	トン	トン	トン	%	
	トン	トン	トン	トン	%	

※最下段には、その他の再生資材を使用する場合に記入する。

## 3. 建設副産物搬出計画

指定副産物の種類	⑥ 発生量	⑦現場内利用 可能量	⑧他工事への 搬出可能量	⑨再資源化施設 への搬出可能量	⑩最終処分量	⑪現場内利用率 ⑦/⑥×100	備 考
建設発生土	第1種建設発生土	地山m <sup>3</sup>	地山m <sup>3</sup>	地山m <sup>3</sup>	地山m <sup>3</sup>	%	
	第2種建設発生土	地山m <sup>3</sup>	地山m <sup>3</sup>	地山m <sup>3</sup>	地山m <sup>3</sup>	%	
	第3種建設発生土	地山m <sup>3</sup>	地山m <sup>3</sup>	地山m <sup>3</sup>	地山m <sup>3</sup>	%	
	第4種建設発生土	地山m <sup>3</sup>	地山m <sup>3</sup>	地山m <sup>3</sup>	地山m <sup>3</sup>	%	
	泥土（浚渫土）	地山m <sup>3</sup>	地山m <sup>3</sup>	地山m <sup>3</sup>	地山m <sup>3</sup>	%	
	合 計	地山m <sup>3</sup>	地山m <sup>3</sup>	地山m <sup>3</sup>	地山m <sup>3</sup>	%	
コンクリート塊	トン	トン	トン	トン	トン	%	
アスファルト・コンクリート塊	トン	トン	トン	トン	トン	%	
建設発生木材	トン	トン	トン	トン	トン	%	
建設汚泥	トン	トン	トン	トン	トン	%	

※建設発生土の区分（既存資料から判断するものとする）

①第1種建設発生土…砂、礫及びこれらに準ずるもの。

②第2種建設発生土…砂質土、礫質土及びこれらに準ずるもの。

③第3種建設発生土…通常の施工性が確保される粘性土及びこれらに準ずるもの。

④第4種建設発生土…粘性土及びこれらに準ずるもの。（第3種建設発生土を除く）

⑤泥土（浚渫土）…浚渫土のうち概ねqc2以下のもの。

※建設発生木材の中には、伐開除根材及び剪定材を含む。

※利用・搬出可能量は、現時点で算出可能なものを記載する。

※建設副産物の搬出計画について、基本的には全量を再利用することを原則として計画する。

## リサイクル計画書（積算段階）

## 1. 事業（工事）概要

発注機関名	
工事名	
施工場所	
工事概要等	
工期（予定）	

## 2. 建設資材利用計画

建設資材	①利用量	②現場内利用量	③再生材利用量	④新材利用量	⑤再生資源利用率 (②+③)/①×100	備 考
土 砂	地山 <sup>3</sup>	地山 <sup>3</sup>	地山 <sup>3</sup>	地山 <sup>3</sup>	%	
砕 石	トン	トン	トン	トン	%	
アスファルト混合物	トン	トン	トン	トン	%	
	トン	トン	トン	トン	%	

※最下段には、その他の再生資材を使用する場合に記入する。

## 3. 建設副産物搬出計画

指定副産物の種類	⑥発生量	⑦現場内利用量 (減量化量)	⑧他工事への 搬出量	⑨再資源化施設 への搬出量	⑩ストックヤード への搬出量	⑪現場内利用率 ⑦/⑥×100	⑫有効利用率 (⑦+⑧+⑨+⑩)/⑥×100	備 考
建設発生土	第1種建設発生土	地山 <sup>3</sup>	地山 <sup>3</sup>	地山 <sup>3</sup>	地山 <sup>3</sup>	%	%	
	第2種建設発生土	地山 <sup>3</sup>	地山 <sup>3</sup>	地山 <sup>3</sup>	地山 <sup>3</sup>	%	%	
	第3種建設発生土	地山 <sup>3</sup>	地山 <sup>3</sup>	地山 <sup>3</sup>	地山 <sup>3</sup>	%	%	
	第4種建設発生土	地山 <sup>3</sup>	地山 <sup>3</sup>	地山 <sup>3</sup>	地山 <sup>3</sup>	%	%	
	泥土（浚渫土）	地山 <sup>3</sup>	地山 <sup>3</sup>	地山 <sup>3</sup>	地山 <sup>3</sup>	%	%	
合 計	地山 <sup>3</sup>	地山 <sup>3</sup>	地山 <sup>3</sup>	地山 <sup>3</sup>	%	%		
コンクリート塊	トン	トン	トン	トン		%	%	
アスファルト・コンクリート塊	トン	トン	トン	トン		%	%	
建設汚泥	トン	トン	トン	トン		%	%	
建設発生木材	トン	トン	トン	トン		%	%	

※建設発生土の区分（既存資料から判断するものとする）

①第1種建設発生土…砂、礫及びこれらに準ずるもの。

②第2種建設発生土…砂質土、礫質土及びこれらに準ずるもの。

③第3種建設発生土…通常の施工性が確保される粘性土及びこれらに準ずるもの。

④第4種建設発生土…粘性土及びこれらに準ずるもの。（第3種建設発生土を除く）

⑤泥土（浚渫土）…浚渫土のうち概ねqc2以下のもの。

※建設発生木材の中には、伐開除根材及び剪定材を含む。

※建設汚泥、建設発生木材の「⑦現場内利用」の欄には、上段に現場内利用、下段に現場内での減量化量を記入する。

※「⑩ストックヤードへの搬出量」には、他工事に再利用されることが予定される場合のみ記入する。

※「他工事」には、他機関の公共工事や民間工事も含む。

# 業務計画書

令和 年 月 日

帯広市長 上野 庸介 様

受注者 住所 帯広市〇〇条〇〇丁目〇〇番地  
氏名 株式会社 〇〇〇〇  
代表取締役 〇〇〇〇

## 委託業務名

上記委託業務について、業務計画書を下記のとおり提出します。

- 業務概要
- 実施方針
- 工程表
- 使用する主要機器
- 業務組織計画(方法、編成及び作業員名簿)
- 打合せ計画
- 成果品の内容、部数
- 使用する主な図書及び基準
- 連絡体制(緊急時を含む)
- 照査計画
- その他必要事項

上記委託業務について、業務計画書を受理しました。

令和 年 月 日

業務担当員 職氏名 都市環境部土木室土木課

課長	課長補佐	係長	係	係

課長	課長補佐	係長	係	係

様式1-1号

委託業務月報

予定・実施  
令和 年 月 日～令和 年 月 日

委託業務名							
受注者		〇〇株式会社		進 捗 率	先月まで	%	出来高概要
管理技術者					本月末	%	
					計	0 %	
業務担当員							
日	曜日	天候	予 定		実 績		備 考
			業務・作業内容	予定どおり	変更実施内容		
1	日						
2	月						
3	火						
4	水						
5	木						
6	金						
7	土						
8	日						
9	月						
10	火						
11	水						
12	木		打合せ	○			
13	金		盆休暇	×	※変更業務内容を記載		
14	土		〃	○			
15	日		〃	○			
16	月		〃	○			
17	火		計画準備	○			
18	水		〃	○			
19	木		〃	○			
20	金		〃	○			
21	土		〃	○			
22	日		休	○			
23	月		資料収集	○			
24	火		〃	○			
25	水		〃	×			
26	木		〃	×			
27	金		〃	×			
28	土		休	○			
29	日		〃	○			
30	月		踏査(立ち入り挨拶含む)	○			
31	火						

進捗率  
予定は先月までを記載し他を空欄とする。  
実施は全てを記載する。



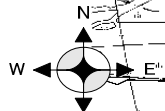
位

置



位置図

市街地区

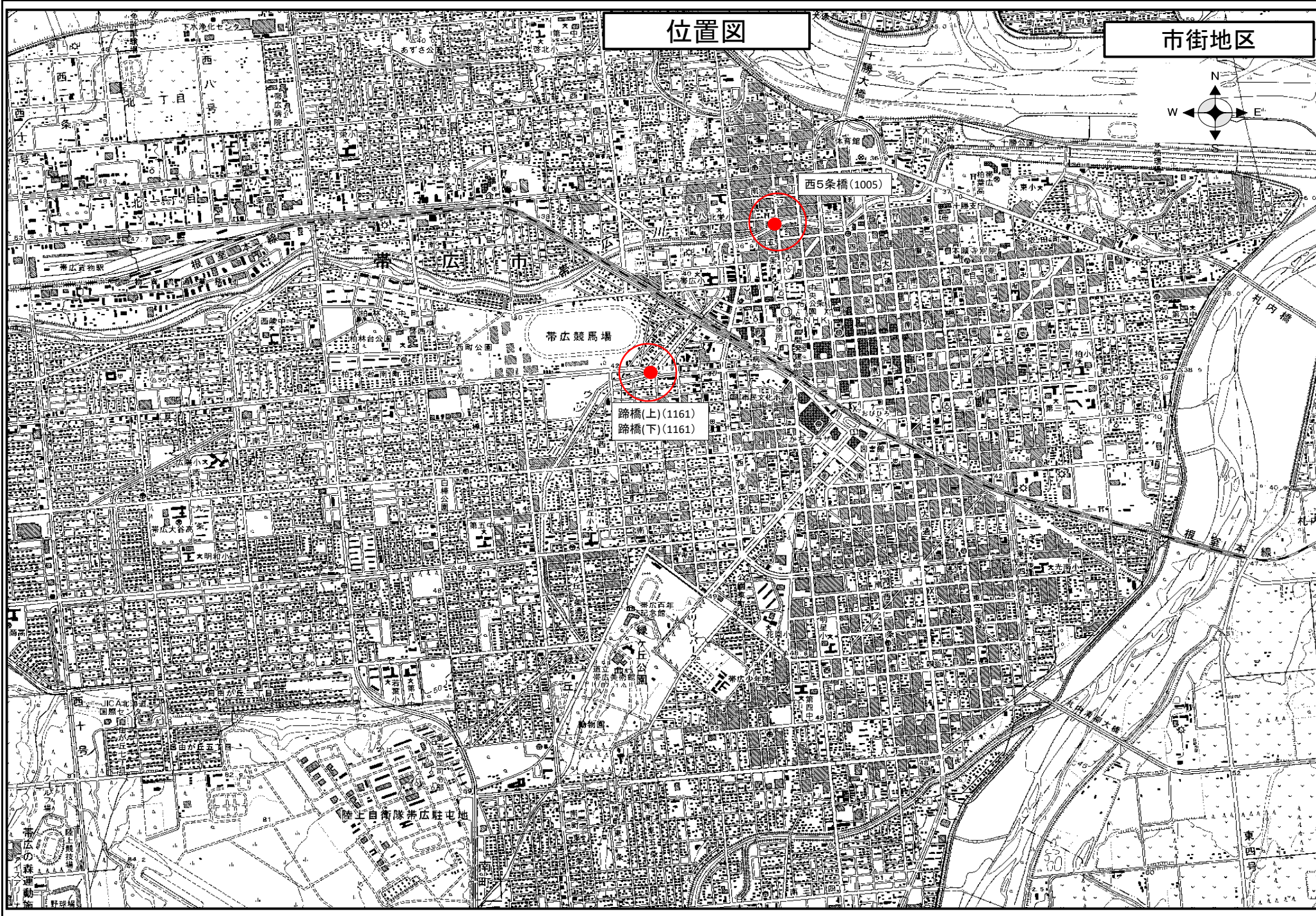


西5条橋(1005)

蹄橋(上)(1161)  
蹄橋(下)(1161)

帯広競馬場

陸上自衛隊帯広駐屯地



# 業 務 数 量 総 括 表



業 務 数 量 総 括 表

業務名	橋梁耐震補強詳細設計
-----	------------

帯広市都市環境部土木室土木課

## 業務数量総括表

項目・工種・種別・細別	規格	単位	数量(前回)	数量(今回)	数量の増減	業務名 橋梁耐震補強詳細設計 (当初) 業種 土木設計業務		
						項目 道路調査		
						摘要		
						名称	単位	数量
道路調査		式		1				
道路調査		式		1				
橋梁耐震補強設計		式		1				
橋梁耐震補強設計(西5条橋)		式		1		< 1 式当たり > 壁式橋脚(逆T式) 動的照査 支承取り替え設計 施工計画 土留工詳細設計 関係機関との協議資料作成	基 橋 支承線 橋 基 業務	1 1 2.4 1 1 1

## 業務数量総括表

項目・工種・種別・細別	規格	単位	数量(前回)	数量(今回)	数量の増減	業務名		
						橋梁耐震補強詳細設計		土木設計業務
						摘要		
						名称	単位	数量
橋梁耐震補強設計( 蹄橋(上))		式		1		< 1 式当たり >		
						現地踏査	業務	1
						既往資料収集	橋	1
						橋脚・橋台形状調査	基	2
						図面複製	式	1
						上部構造反力算出	連	1
						支承取り替え設計	支承線	1.7
						落橋防止システム設計	式	1
						施工計画	橋	1
						関係機関との協議資料作成	業務	1

## 業務数量総括表

項目・工種・種別・細別	規格	単位	数量(前回)	数量(今回)	数量の増減	業務名 橋梁耐震補強詳細設計 (当初)		
						業種 土木設計業務		
						項目 道路調査		
						摘要		
						名称	単位	数量
橋梁耐震補強設計( 蹄橋(下))		式		1		< 1 式当たり >		
						既往資料収集	橋	1
						橋脚・橋台形状調査	基	2
						非破壊調査及びはつり調査(調査計画)	基	2
						非破壊調査及びはつり調査(データ取りまとめ)	基	2
						非破壊調査費(鉄筋探査)	式	1
						はつり調査費	箇所	2
						図面複製	式	1
						上部構造反力算出	連	1
						支承取り替え設計	支承線	1.7
						施工計画	橋	1
						関係機関との協議資料作成	業務	1
共通		式		1				
共通(設計業務)		式		1				
打合せ等(設計(概略・予備・詳細))		式		1				

## 業務数量総括表

項目・工種・種別・細別	規格	単位	数量(前回)	数量(今回)	数量の増減	業務名 橋梁耐震補強詳細設計 (当初) 業種 土木設計業務		
						共通		
						摘要		
						名称	単位	数量
打合せ(設計(概略・予備・詳細))		業務		1		打合せ	業務	1
関係機関打合せ協議(設計(概略・予備・詳細))		機関		1		関係機関打合せ協議	機関・回	3
直接経費		式		1				
直接経費		式		1				
電子成果品作成費		式		1				
電子成果品作成費		式		1				
直接原価		式		1				
その他原価		式		1				
業務原価		式		1				
一般管理費等		式		1				
設計業務価格		式		1				



設

計

書

公 共

2026年度施行

見積用

橋梁耐震補強詳細設計 委託業務設計書

---

参考資料

本資料は、入札額を算定する際に参考とする資料であり、契約上の制約を有するものではない。

帯広市



## 積算情報

設計書番号	26-18-A0-0093-0	設計者名	
出張所名	帯広市		
適用単価	業務		
入札日(開札日)	2026年 6月 2日		
歩掛適用年月	2026年 5月11日		
単価適用年月	2026年 5月11日		
適用単価 地区	生コン	K01:帯広市・音更町・芽室町・中札内村・更別村・幕別町・池田町・豊頃の一部	
	合材	K01:帯広市、音更町、芽室町、清水町、土幌町、幕別町、池田町、中札内村、更別村、山岳部除く新得町と鹿追町、豊頃町一部	
	石材	K05:帯広市・音更町・芽室町・幕別町・池田町・中札内村・更別村・豊頃町の一部・土幌町の一部	
	港湾石材		
	燃料	K00:帯広建設管理部	
適用工種	(係数ランク 1)		

積算時想定業務期間	2026年 6月 9日 ~ 2027年 3月 9日 (274日)
工期の設定	通常工期 実施工期:274日 完成期限: 2027年 3月 9日
冬期労務補正	2026年 6月 ~ 2027年03月 冬期労務補正:なし 時間的制約:時間的制約無し

2026/05/01 08:35:22

## 業務概要一覧表

事業種別	工事箇所	水系・路河川名	橋梁名等
橋梁長寿命化事業	帯広市	帯広川 西5条南線(112)	西5条橋(1005)
	西5条南3丁目	ウツベツ川 白樺通西甲線(3322)	蹄橋(上・下)(1161)
	西10条南9丁目		

費 目	測量及び試験費	橋梁耐震補強詳細設計
-----	---------	------------

業 務 概 要	No	当 初	変 更
	1	橋梁耐震補強設計 3橋	
	2		
	3		
	4		
	5		
	6		
	7		

## 諸経費情報

委託先	建設コンサルタント		
測量業務	諸経費率	しない	
測量業務（竣工平面図）	諸経費率	しない	
地質調査業務（一般）	諸経費率	しない	
地質調査業務（解析）	その他原価の割合（ ）	しない	35%
	一般管理費等の割合（ ）	しない	35%
設計業務	その他原価の割合（ ）	しない	35%
	一般管理費等の割合（ ）	しない	35%

## 設計内訳書

業務名	橋梁耐震補強詳細設計		当初	業種 項目	土木設計業務 道路調査			
項目・工種・種別・細別	規格	単位	数量	単価	金額	数量増減	金額増減	摘要
道路調査		式	1					
道路調査		式	1					
橋梁耐震補強設計		式	1					
橋梁耐震補強設計(西5条橋)		式	1					内-1号 P1
橋梁耐震補強設計(蹄橋(上))		式	1					内-2号 P1
橋梁耐震補強設計(蹄橋(下))		式	1					内-3号 P1
共通		式	1					
共通(設計業務)		式	1					
打合せ等(設計(概略・予備・詳細))		式	1					
打合せ(設計(概略・予備・詳細))		業務	1					単-1号 P1
関係機関打合せ協議(設計(概略・予備・詳細))		機関	1					単-2号 P1
直接経費		式	1					

## 設計内訳書

業務名	橋梁耐震補強詳細設計		当 初	業 種 項 目	土木設計業務 直接経費			
項目・工種・種別・細別	規格	単位	数量	単価	金額	数量増減	金額増減	摘要
直接経費		式	1					
電子成果品作成費		式	1					
電子成果品作成費 6.9×直接人件費(千円)^0.45		式	1					
直接原価		式	1					
その他原価		式	1					
業務原価		式	1					
一般管理費等		式	1					
設計業務価格		式	1					
消費税相当額		式	1					
業務費計		式	1					

# 諸経費計算書

業務名

## 測量業務

項目	金額・率(%)
直接測量費	
非対象額	
管理費区分9(成果検定費等)	
対象額	
諸経費率	
諸経費(計算額)	
竣工平面図作成の対象額(労務費、直接人件費)	
竣工平面図作成の諸経費率	
竣工平面図作成の諸経費(計算値)	
調整額	
諸経費計上額	
調整業務計上額	
その他原価対象額(管理費区分A+B+D)	
その他原価の割合( )	
その他原価計上額	
直接原価	
その他原価	
一般管理費対象額	
一般管理費等の割合( )	
一般管理費等計上額	

## 地質調査業務

### 一般調査業務

項目	金額・率(%)
純調査費(直接調査費及び間接調査費)	
非対象額	
管理費区分9(諸経費の非対象)	
対象額	
諸経費率	
諸経費(計算額)	
調整額	
諸経費計上額	
調整業務計上額	
その他原価対象額(管理費区分A+B+D)	
その他原価の割合( )	
その他原価計上額	
直接原価	
その他原価	
一般管理費対象額	
一般管理費等の割合( )	
一般管理費等計上額	

# 諸経費計算書

( 当 初 )

業務名 2026年度 橋梁耐震補強詳細設計

地質調査業務  
解析調査業務

項目	金額・率(%)
直接人件費	
その他原価の割合( )	
その他原価計上額	
直接原価	
非対象額( - )	
管理費区分9・1(一般管理費等の非対象)	
一般管理費対象額	
一般管理費等の割合( )	
一般管理費等(計算値)	
調整額	
一般管理費等計上額	

( 直接経費 )

設計業務 建設コンサルタント

項目	金額・率(%)
直接人件費	
その他原価の割合( )	
その他原価計上額	
直接原価	
非対象額( - )	
管理費区分9・1(一般管理費等の非対象)	
一般管理費対象額	
一般管理費等の割合( )	
一般管理費等(計算値)	
調整額	
一般管理費等計上額	

( 直接経費 )

## 一式当たり内訳書

名称	規格 / 条件	単位	数量	単価	金額	数量増減	金額増減	摘要	
第1号内訳書	橋梁耐震補強設計 (西 5 条橋)						単価適用年月 歩掛適用年月 労務調整-超過-規制	20260511 20260511 1.000-00000020	
壁式橋脚(逆T式)		基	1					WYB00092 管理費区分 無 単-3号	
動的照査	耐震性能照査・補強の同時検討(割引) = 無 : 3次元モデルによる動的照査 = 無:	橋	1					DXD20510 管理費区分 無 単-4号	
支承取り替え設計		支承線	2.4					DXD34061 管理費区分 無 単-5号	
施工計画		橋	1					WS406202 管理費区分 無 単-6号	
土留工詳細設計		基	1					WYB00094 管理費区分 無 単-7号	
関係機関との協議資料作成		業務	1					WS406205 管理費区分 無 単-8号	

上段から 既契約数量 / 出来高数量 / 出来高累計 / 前回残工事 / 今回残工事

## 一式当たり内訳書

第1号内訳書	橋梁耐震補強設計（西5条橋）						単価適用年月 歩掛適用年月 労務調整-超過-規制	20260511 20260511 1.000-00000020
名称	規格 / 条件	単位	数量	単価	金額	数量増減	金額増減	摘要
合 計								

上段から 既契約数量 / 出来高数量 / 出来高累計 / 前回残工事 / 今回残工事

## 一式当たり内訳書

名称	規格 / 条件	単位	数量	単価	金額	数量増減	金額増減	摘要	
第2号内訳書	橋梁耐震補強設計 ( 蹄橋(上) )						単価適用年月 歩掛適用年月 労務調整-超過-規制	20260511 20260511 1.000-00000020	
現地踏査		業務	1					WS406109 管理費区分 無 単-9号	
既往資料収集		橋	1					DXD18200 管理費区分 無 単-10号	
橋脚・橋台形状調査		基	2					DXD18600 管理費区分 無 単-11号	
図面複製		式	1					WYB00067 管理費区分 無 単-12号	
上部構造反力算出	類似構造物区分 = 基本構造物である :	連	1					DXD20200 管理費区分 無 単-13号	
支承受り替え設計		支承線	1.7					DXD34061 管理費区分 無 単-5号	

上段から 既契約数量 / 出来高数量 / 出来高累計 / 前回残工事 / 今回残工事

## 一式当たり内訳書

名称	規格 / 条件	単位	数量	単価	金額	数量増減	金額増減	摘要
第2号内訳書	橋梁耐震補強設計(蹄橋(上))						単価適用年月 歩掛適用年月 労務調整-超過-規制	20260511 20260511 1.000-00000020
落橋防止システム設計		式	1					WYB00075 管理費区分 無 単-14号
施工計画		橋	1					WS406202 管理費区分 無 単-6号
関係機関との協議資料作成		業務	1					WS406205 管理費区分 無 単-8号
合 計								

上段から 既契約数量 / 出来高数量 / 出来高累計 / 前回残工事 / 今回残工事

## 一式当たり内訳書

名称	規格 / 条件	単位	数量	単価	金額	数量増減	金額増減	摘要	
第3号内訳書	橋梁耐震補強設計(蹄橋(下))						単価適用年月 歩掛適用年月 労務調整-超過-規制	20260511 20260511 1.000-00000020	
既往資料収集		橋	1					DXD18200 管理費区分 無 単-10号	
橋脚・橋台形状調査		基	2					DXD18600 管理費区分 無 単-11号	
非破壊調査及びはつり調査 (調査計画)		基	2					DXD18800 管理費区分 無 単-15号	
非破壊調査及びはつり調査 (データ取りまとめ)		基	2					DXD18900 管理費区分 無 単-16号	
非破壊調査費(鉄筋探査)		式	1					WYB00087 管理費区分 無 単-17号	
はつり調査費		箇所	2					DXD21600 管理費区分 無 単-18号	

上段から 既契約数量 / 出来高数量 / 出来高累計 / 前回残工事 / 今回残工事

## 一式当たり内訳書

名称	規格 / 条件	単位	数量	単価	金額	数量増減	金額増減	摘要	
第3号内訳書	橋梁耐震補強設計（蹄橋(下)）						単価適用年月 歩掛適用年月 労務調整-超過-規制	20260511 20260511 1.000-00000020	
図面複製		式	1					WYB00080 管理費区分 無 単-19号	
上部構造反力算出	類似構造物区分 = 基本構造物である：	連	1					DXD20200 管理費区分 無 単-13号	
支承取り替え設計		支承線	1.7					DXD34061 管理費区分 無 単-5号	
施工計画		橋	1					WS406202 管理費区分 無 単-6号	
関係機関との協議資料作成		業務	1					WS406205 管理費区分 無 単-8号	
合 計									

上段から 既契約数量 / 出来高数量 / 出来高累計 / 前回残工事 / 今回残工事

# 1次単価表

単-1号

単価適用年月	20260511
歩掛適用年月	20260511
労務調整-超過-規制	1.000-00000020

名称 規格		業務	数量	単価	金額	摘要
打合せ (設計(概略・予備・詳細))		業務	1			
名称	規格 / 条件	単位	数量	単価	金額	摘要
打合せ	中間打合せ回数 = 5回 :	業務	1			WS505501 管理費区分 無 単-20号
計						
単価						

# 1次単価表

単-2号

単価適用年月	20260511
歩掛適用年月	20260511
労務調整-超過-規制	1.000-00000020

名称	関係機関打合せ協議 (設計(概略・予備・詳細))				機関	数量	1	単価
規格	名称	規格 / 条件	単位	数量	単価	金額	摘要	
	関係機関打合せ協議		機関・回	3			WS505601 管理費区分 無 単-21号	
計								
単価								

## 参考資料(1)

単-3号

WYB00092

単価適用年月	20260511
歩掛適用年月	20260511
労務調整-超過-規制	1.000-00000020

名称	規格 / 条件	単位	数量	単価	金額	摘要
壁式橋脚(逆T式)		基	1			
設計計画 壁式橋脚	計算方式 = 一般計算100% : 構造物 = 基本構造物100% : 電算機使用料 = 計上する :	基	1			WS410501 管理費区分 無 単-22号
設計計算 壁式橋脚	同上	基	1			WS410502 管理費区分 無 単-23号
数量計算 壁式橋脚	同上	基	1			WS410504 管理費区分 無 単-24号
設計図 壁式橋脚	同上	基	1			WS410503 管理費区分 無 単-25号
照査 壁式橋脚	同上	基	1			WS410505 管理費区分 無 単-26号
報告書作成 壁式橋脚	同上	基	1			WS410506 管理費区分 無 単-27号
計						
単価						

### 參考資料 (1)

単-4号

DXD20510

単価適用年月	20260511
歩掛適用年月	20260511
労務調整-超過-規制	1.000-00000020

名称	規格 / 条件	単位	数量	単価	金額	摘要
動的照査		橋	1			WS406204 管理費区分 無 単-28号
計						
単価						

## 参考資料(1)

単-5号

DXD34061

単価適用年月	20260511
歩掛適用年月	20260511
労務調整-超過-規制	1.000-00000020

名称	規格	単位	数量	単価	金額	単価
名称	名称		数量	単価	金額	摘要
規格	規格 / 条件		数量	単価	金額	摘要
名称	主任技師		0.6			R0402 管理費区分 無 道建設部策定単価
規格	割増対象賃金比 0.55					
名称	技師(A)		1.9			R0403 管理費区分 無 道建設部策定単価
規格	同上					
名称	技師(B)		2.1			R0404 管理費区分 無 道建設部策定単価
規格	同上					
名称	技師(C)		4.1			R0405 管理費区分 無 道建設部策定単価
規格	同上					
名称	技術員		3			R0406 管理費区分 無 道建設部策定単価
規格	同上					
名称	計					
規格	同上					
名称	単価					
規格	同上					

参考資料(1)

単-6号

WS406202

単価適用年月	20260511
歩掛適用年月	20260511
労務調整-超過-規制	1.000-00000020

名称 規格		橋	単位	数量	単価	金額	単価
名称		規格 / 条件	単位	数量	単価	金額	摘要
施工計画						1	
技師(A)		割増対象賃金比 0.55	人	3.4			R0403 管理費区分 無 道建設部策定単価
技師(B)		同上	人	5.3			R0404 管理費区分 無 道建設部策定単価
技師(C)		同上	人	6.5			R0405 管理費区分 無 道建設部策定単価
計							
単価							

### 参考資料(1)

単-7号

WYB00094

単価適用年月	20260511
歩掛適用年月	20260511
労務調整-超過-規制	1.000-00000020

名称	規格 / 条件	単位	数量	単価	金額	摘要
土留工詳細設計		基	1			
設計計画 切梁式	切梁段数 = 2段 0.00 : 同一基内で複数の設計計算箇所 = なし 0.00 : 構造物 = 基本構造物 1.00 : 電算機使用料 = 計上する :	基	1			WS412007 管理費区分 無 単-29号
設計計算 切梁式	同上	基	1			WS412008 管理費区分 無 単-30号
設計図 切梁式	同上	基	1			WS412009 管理費区分 無 単-31号
数量計算 切梁式	同上	基	1			WS412010 管理費区分 無 単-32号
照査 切梁式	同上	基	1			WS412011 管理費区分 無 単-33号
報告書作成 切梁式	同上	基	1			WS412012 管理費区分 無 単-34号
計						
単価						

### 参考資料(1)

単-8号

WS406205

単価適用年月	20260511
歩掛適用年月	20260511
労務調整-超過-規制	1.000-00000020

名称		業務	単位	数量	単価	金額	単価
規格							
名称	規格 / 条件	単位	数量	単価	金額	摘要	
関係機関との協議資料作成					1		
技師(A)	割増対象賃金比 0.55	人	1.3			R0403 管理費区分 無 道建設部策定単価	
技師(B)	同上	人	3.4			R0404 管理費区分 無 道建設部策定単価	
技師(C)	同上	人	3.6			R0405 管理費区分 無 道建設部策定単価	
技術員	同上	人	3.1			R0406 管理費区分 無 道建設部策定単価	
計							
単価							

參考資料 ( 1 )

単-9号

WS406109

単価適用年月	20260511
歩掛適用年月	20260511
労務調整-超過-規制	1.000-00000020

名称	規格	業務	数量	単価	金額	摘要
現地踏査			1			
名称	規格 / 条件	単位	数量	単価	金額	摘要
主任技師	割増対象賃金比 0.55	人	1.6			R0402 管理費区分 無 道建設部策定単価
技師 ( A )	同上	人	1.6			R0403 管理費区分 無 道建設部策定単価
技師 ( B )	同上	人	1.6			R0404 管理費区分 無 道建設部策定単価
技師 ( C )	同上	人	0.8			R0405 管理費区分 無 道建設部策定単価
計						
単価						

### 参考資料(1)

単-10号

DXD18200

単価適用年月	20260511
歩掛適用年月	20260511
労務調整-超過-規制	1.000-00000020

名称 規格	既往資料収集						橋	数量	1	単価
	名称	規格 / 条件	単位	数量	単価	金額				
	技師 ( B )	割増対象賃金比 0.55	人	0.6						R0404 管理費区分 無 道建設部策定単価
	技術員	同上	人	0.8						R0406 管理費区分 無 道建設部策定単価
	計									
	単価									

参考資料(1)

単-11号

DXD18600

単価適用年月	20260511
歩掛適用年月	20260511
労務調整-超過-規制	1.000-00000020

名称	橋脚・橋台形状調査				基	数量	1	単価
規格	名称	規格 / 条件	単位	数量	単価	金額	摘要	
	技師(A) (外業)	割増対象賃金比 0.55	人	0.6			R0403 管理費区分 無 道建設部策定単価	
	技師(B) (外業)	同上	人	0.7			R0404 管理費区分 無 道建設部策定単価	
	技術員 (外業)	同上	人	0.7			R0406 管理費区分 無 道建設部策定単価	
	計							
	単価							

### 参考資料 (1)

単-12号

WYB00067

単価適用年月	20260511
歩掛適用年月	20260511
労務調整-超過-規制	1.000-00000020

名称	規格	式	数量	単価	金額	摘要
図面複製			1			
名称	規格 / 条件	単位	数量	単価	金額	摘要
図面複製 (一般図作成)	類似構造物区分 = 基本構造物である :	基	1			DXD20001 管理費区分 無 単-35号
図面複製 (上部構造図作成)	同上	基	1			DXD20002 管理費区分 無 単-36号
計						
単価						

参考資料(1)

単-13号

DXD20200

単価適用年月	20260511
歩掛適用年月	20260511
労務調整-超過-規制	1.000-00000020

名称	規格 / 条件	単位	数量	単価	金額	摘要
主任技師 (内業)	割増対象賃金比 0.55	人	0.6			R0402 管理費区分 無 道建設部策定単価
技師(A) (内業)	同上	人	0.9			R0403 管理費区分 無 道建設部策定単価
技師(B) (内業)	同上	人	1.4			R0404 管理費区分 無 道建設部策定単価
技師(C) (内業)	同上	人	1.6			R0405 管理費区分 無 道建設部策定単価
計						
単価						

### 参考資料(1)

単-14号

WYB00075

単価適用年月	20260511
歩掛適用年月	20260511
労務調整-超過-規制	1.000-00000020

名称	規格	式	数量	単価	金額	単価
落橋防止システム設計			1			
名称	規格 / 条件	単位	数量	単価	金額	摘要
落橋防止システム設計 設計計画	類似構造物区分 = 基本構造物である :	基	2			DXD21401 管理費区分 無 単-37号
落橋防止システム設計 設計計算	同上	基	2			DXD21402 管理費区分 無 単-38号
落橋防止システム設計 設計図	同上	基	2			DXD21403 管理費区分 無 単-39号
落橋防止システム設計 数量計算	同上	基	2			DXD21404 管理費区分 無 単-40号
落橋防止システム設計 照査	同上	基	2			DXD21405 管理費区分 無 単-41号
計						
単価						

### 参考資料(1)

単-15号

DXD18800

単価適用年月	20260511
歩掛適用年月	20260511
労務調整-超過-規制	1.000-00000020

名称	非破壊調査及びはつり調査(調査計画)				基	数量	1	単価
規格	名称	規格/条件	単位	数量	単価	金額	摘要	
	技師(B)	割増対象賃金比 0.55	人	0.8			R0404 管理費区分 無 道建設部策定単価	
	技術員	同上	人	1.8			R0406 管理費区分 無 道建設部策定単価	
	計							
	単価							

### 参考資料(1)

単-16号

DXD18900

単価適用年月	20260511
歩掛適用年月	20260511
労務調整-超過-規制	1.000-00000020

名称 規格	非破壊調査及びはつり調査(データ取りまとめ)						基	数量	1	単価
	名称	規格/条件	単位	数量	単価	金額	摘要			
技師(B)		割増対象賃金比 0.55	人	0.9			R0404 管理費区分 無 道建設部策定単価			
技術員		同上	人	1.3			R0406 管理費区分 無 道建設部策定単価			
計										
単価										

### 参考資料(1)

単-17号

WYB00087

単価適用年月	20260511
歩掛適用年月	20260511
労務調整-超過-規制	1.000-00000020

名称	非破壊調査費(鉄筋探査)				式	数量	1	単価
規格	名称	規格/条件	単位	数量	単価	金額	摘要	
	鉄筋探査工		m <sup>2</sup>	15.4			WYB00088 管理費区分 無 単-42号	
	コンクリート構造物非破壊試験	電磁波レーダー法 基本料	回	1			ZAF2285000 管理費区分 無 刊行物単価	
	計							
	単価							

## 参考資料(1)

単-18号

DXD21600

単価適用年月	20260511
歩掛適用年月	20260511
労務調整-超過-規制	1.000-0000020

名称	規格	単位	箇所	数量	単価	金額	単価	摘要
はつり調査費				1				
名称	規格 / 条件	単位	数量	単価	金額	摘要		
技師 (A)	割増対象賃金比 0.55	人	1.2			R0403 管理費区分 無 道建設部策定単価 Z1		
特殊作業員	割増対象賃金比 0.780	人	0.7			R0101 管理費区分 無 二省労務単価 Z1		
はつり工	割増対象賃金比 0.852	人	0.8			R0137 管理費区分 無 二省労務単価 Z1		
普通作業員	割増対象賃金比 0.842	人	0.8			R0102 管理費区分 無 二省労務単価 Z1		
特殊作業員	割増対象賃金比 0.780	人	1.2			R0101 管理費区分 無 二省労務単価 Z1		
型わく工	割増対象賃金比 0.882	人	1.2			R0133 管理費区分 無 二省労務単価 Z1		
普通作業員	割増対象賃金比 0.842	人	1.2			R0102 管理費区分 無 二省労務単価 Z1		
附属品費	Z1の合計金額に3%を乗じた金額を算出する。	式	1			ZS7000013 管理費区分 無 ZZ1		

### 参考資料(1)

単-18号

DXD21600

単価適用年月	20260511
歩掛適用年月	20260511
労務調整-超過-規制	1.000-00000020

名称 規格	はつり調査費				箇所	数量	1	単価	金額	摘要
	名称	規格 / 条件	単位	数量	単価					
計										
単価										

### 参考資料(1)

単-19号

WYB00080

単価適用年月	20260511
歩掛適用年月	20260511
労務調整-超過-規制	1.000-00000020

名称	規格	式	数量	単価	金額	単価
図面複製			1			
名称	規格 / 条件	単位	数量	単価	金額	摘要
図面複製 (一般図作成)	類似構造物区分 = 基本構造物である :	基	1			DXD20001 管理費区分 無 単-35号
図面複製 (上部構造図作成)	同上	基	1			DXD20002 管理費区分 無 単-36号
図面複製 (橋脚構造図作成)	同上	基	2			DXD20003 管理費区分 無 単-43号
図面複製 (橋脚配筋図作成)	同上	基	2			DXD20004 管理費区分 無 単-44号
計						
単価						

### 参考資料 (1)

単-20号

WS505501

単価適用年月	20260511
歩掛適用年月	20260511
労務調整-超過-規制	1.000-00000020

名称		業務	数量	単価	金額	摘要
規格	単位					
打合せ			1			
5回						
名称	規格 / 条件	単位	数量	単価	金額	摘要
主任技師	割増対象賃金比 0.55	人	3.5			R0402 管理費区分 無 道建設部策定単価
技師 ( A )	同上	人	3.5			R0403 管理費区分 無 道建設部策定単価
技師 ( B )	同上	人	3.5			R0404 管理費区分 無 道建設部策定単価
計						
単価						

参考資料(1)

単-21号

WS505601

単価適用年月	20260511
歩掛適用年月	20260511
労務調整-超過-規制	1.000-00000020

名称	関係機関打合せ協議				単位	機関・回	数量	1	単価
規格	名称	規格 / 条件	単位	数量	単価	金額	摘要		
	主任技師	割増対象賃金比 0.55	人	0.5			R0402 管理費区分 無 道建設部策定単価		
	技師 ( A )	同上	人	0.5			R0403 管理費区分 無 道建設部策定単価		
	計								
	単価								

### 参考資料(2)

単-22号

WS410501

単価適用年月	20260511
歩掛適用年月	20260511
労務調整-超過-規制	1.000-00000020

名称	規格	単位	基	数量	単価	金額	単価
設計計画 壁式橋脚	一般計算100% 基本構造物100% 計上する			1			
名称	規格 / 条件	単位	数量	単価	金額	摘要	
主任技師	割増対象賃金比 0.55	人	0.5			R0402 管理費区分 無 道建設部策定単価 Z1	
技師 ( A )	同上	人	1.5			R0403 管理費区分 無 道建設部策定単価 Z1	
電子計算機使用料	Z1の合計金額に2%を乗じた金額を算出する。	式	1			ZS7S70611 管理費区分 無 ZZ1	
計							
単価							

### 参考資料(2)

単-23号

WS410502

単価適用年月	20260511
歩掛適用年月	20260511
労務調整-超過-規制	1.000-00000020

名称	規格	単位	基	数量	単価	金額	単価
設計計算 壁式橋脚	一般計算100% 基本構造物100% 計上する			1			
名称	規格 / 条件	単位	数量	単価	金額	摘要	
技師 ( B )	割増対象賃金比 0.55	人	2			R0404 管理費区分 無 道建設部策定単価 Z1	
技師 ( C )	同上	人	3			R0405 管理費区分 無 道建設部策定単価 Z1	
電子計算機使用料	Z1の合計金額に2%を乗じた金額を算出する。	式	1			ZS7S70611 管理費区分 無 ZZ1	
計							
単価							

### 参考資料(2)

単-24号

WS410504

単価適用年月	20260511
歩掛適用年月	20260511
労務調整-超過-規制	1.000-00000020

名称	規格	単位	基	数量	単価	金額	単価
数量計算 壁式橋脚	一般計算100% 基本構造物100% 計上する			1			
名称	規格 / 条件	単位	数量	単価	金額	摘要	
技師 (C)	割増対象賃金比 0.55	人	2.5			R0405 管理費区分 無 道建設部策定単価 Z1	
技術員	同上	人	2			R0406 管理費区分 無 道建設部策定単価 Z1	
電子計算機使用料	Z1の合計金額に2%を乗じた金額を算出する。	式	1			ZS7S70611 管理費区分 無 ZZ1	
計							
単価							

## 参考資料(2)

単-25号

WS410503

単価適用年月	20260511
歩掛適用年月	20260511
労務調整-超過-規制	1.000-0000020

名称	規格	単位	数量	単価	金額	摘要
設計図 壁式橋脚	一般計算100% 基本構造物100% 計上する		1			
名称	規格 / 条件	単位	数量	単価	金額	摘要
技師 ( B )	割増対象賃金比 0.55	人	2			R0404 管理費区分 無 道建設部策定単価 Z1
技師 ( C )	同上	人	1.5			R0405 管理費区分 無 道建設部策定単価 Z1
技術員	同上	人	2.5			R0406 管理費区分 無 道建設部策定単価 Z1
電子計算機使用料	Z1の合計金額に2%を乗じた金額を算出する。	式	1			ZS7S70611 管理費区分 無 ZZ1
計						
単価						

## 参考資料(2)

単-26号

WS410505

単価適用年月	20260511
歩掛適用年月	20260511
労務調整-超過-規制	1.000-00000020

名称	規格	単位	基	数量	単価	金額	単価
照査 壁式橋脚	一般計算100% 基本構造物100% 計上する			1			
名称	規格 / 条件	単位	数量	単価	金額	摘要	
技師 ( A )	割増対象賃金比 0.55	人	1			R0403 管理費区分 無 道建設部策定単価 Z1	
技師 ( B )	同上	人	2.3			R0404 管理費区分 無 道建設部策定単価 Z1	
技師 ( C )	同上	人	0.8			R0405 管理費区分 無 道建設部策定単価 Z1	
電子計算機使用料	Z1の合計金額に2%を乗じた金額を算出する。	式	1			ZS7S70611 管理費区分 無 ZZ1	
計							
単価							

### 参考資料(2)

単-27号

WS410506

単価適用年月	20260511
歩掛適用年月	20260511
労務調整-超過-規制	1.000-00000020

名称	規格	単位	基	数量	単価	金額	単価
報告書作成 壁式橋脚	一般計算100% 基本構造物100% 計上する			1			
名称	規格 / 条件	単位	数量	単価	金額	摘要	
技師 ( B )	割増対象賃金比 0.55	人	1			R0404 管理費区分 無 道建設部策定単価 Z1	
技師 ( C )	同上	人	0.5			R0405 管理費区分 無 道建設部策定単価 Z1	
電子計算機使用料	Z1の合計金額に2%を乗じた金額を算出する。	式	1			ZS7S70611 管理費区分 無 ZZ1	
計							
単価							

参考資料(2)

単-28号

WS406204

単価適用年月	20260511
歩掛適用年月	20260511
労務調整-超過-規制	1.000-00000020

名称		橋	数量	1	単価	
規格						
名称	規格 / 条件	単位	数量	単価	金額	摘要
主任技師	割増対象賃金比 0.55	人	4			R0402 管理費区分 無 道建設部策定単価
技師 ( A )	同上	人	8.3			R0403 管理費区分 無 道建設部策定単価
技師 ( B )	同上	人	11.7			R0404 管理費区分 無 道建設部策定単価
技師 ( C )	同上	人	11.5			R0405 管理費区分 無 道建設部策定単価
計						
単価						

### 参考資料(2)

単-29号

WS412007

単価適用年月	20260511
歩掛適用年月	20260511
労務調整-超過-規制	1.000-00000020

名称	規格	単位	基	数量	単価	金額	単価
設計計画 切梁式	2段 0.00 なし 0.00 基本構造物1.00 計上する			1			
名称	規格 / 条件	単位	数量	単価	金額	摘要	
技師 ( A )	割増対象賃金比 0.55	人	0.5			R0403 管理費区分 無 道建設部策定単価 Z1	
技師 ( B )	同上	人	1			R0404 管理費区分 無 道建設部策定単価 Z1	
電子計算機使用料	Z1の合計金額に2%を乗じた金額を算出する。	式	1			ZS7S70611 管理費区分 無 ZZ1	
計							
単価							

## 参考資料(2)

単-30号

WS412008

単価適用年月	20260511
歩掛適用年月	20260511
労務調整-超過-規制	1.000-00000020

名称	規格 / 条件	単位	数量	単価	金額	摘要
設計計算 切梁式	2段 0.00 なし 0.00 基本構造物1.00 計上する				1	
技師 ( B )	割増対象賃金比 0.55	人	0.5			R0404 管理費区分 無 道建設部策定単価 Z1
技師 ( C )	同上	人	1.5			R0405 管理費区分 無 道建設部策定単価 Z1
電子計算機使用料	Z1の合計金額に2%を乗じた金額を算出する。	式	1			ZS7S70611 管理費区分 無 ZZ1
計						
単価						

## 参考資料(2)

単-31号

WS412009

単価適用年月	20260511
歩掛適用年月	20260511
労務調整-超過-規制	1.000-00000020

名称	規格 / 条件	単位	数量	単価	金額	摘要
設計図 切梁式						
規格	2段 0.00 なし 0.00 基本構造物1.00 計上する				1	
技師 (C)	割増対象賃金比 0.55	人	0.5			R0405 管理費区分 無 道建設部策定単価 Z1
技術員	同上	人	1.5			R0406 管理費区分 無 道建設部策定単価 Z1
電子計算機使用料	Z1の合計金額に2%を乗じた金額を算出する。	式	1			ZS7S70611 管理費区分 無 ZZ1
計						
単価						

### 参考資料(2)

単-32号

WS412010

単価適用年月	20260511
歩掛適用年月	20260511
労務調整-超過-規制	1.000-00000020

名称	規格	単位	数量	単価	金額	摘要
数量計算 切梁式	2段 0.00 なし 0.00 基本構造物1.00 計上する				1	
名称	規格 / 条件	単位	数量	単価	金額	摘要
技師 (C)	割増対象賃金比 0.55	人	0.5			R0405 管理費区分 無 道建設部策定単価 Z1
技術員	同上	人	2			R0406 管理費区分 無 道建設部策定単価 Z1
電子計算機使用料	Z1の合計金額に2%を乗じた金額を算出する。	式	1			ZS7S70611 管理費区分 無 ZZ1
計						
単価						

## 参考資料(2)

単-33号

WS412011

単価適用年月	20260511
歩掛適用年月	20260511
労務調整-超過-規制	1.000-00000020

名称	規格 / 条件	単位	数量	単価	金額	摘要
照査 切梁式	2段 0.00 なし 0.00 基本構造物1.00 計上する				1	
技師 ( B )	割増対象賃金比 0.55	人	1.2			R0404 管理費区分 無 道建設部策定単価 Z1
技師 ( C )	同上	人	0.2			R0405 管理費区分 無 道建設部策定単価 Z1
電子計算機使用料	Z1の合計金額に2%を乗じた金額を算出する。	式	1			ZS7S70611 管理費区分 無 ZZ1
計						
単価						

### 参考資料(2)

単-34号

WS412012

単価適用年月	20260511
歩掛適用年月	20260511
労務調整-超過-規制	1.000-00000020

名称	規格	単位	数量	単価	金額	摘要
報告書作成 切梁式	2段 0.00 なし 0.00 基本構造物1.00 計上する				1	
技師(C)	割増対象賃金比 0.55	人	1			R0405 管理費区分 無 道建設部策定単価 Z1
電子計算機使用料	Z1の合計金額に2%を乗じた金額を算出する。	式	1			ZS7S70611 管理費区分 無 ZZ1
計						
単価						

### 参考資料(2)

単-35号

DXD20001

単価適用年月	20260511
歩掛適用年月	20260511
労務調整-超過-規制	1.000-00000020

名称	規格	基	単	数	単	単	金	摘
名称	規格 / 条件	単	数	単	金	額	要	
図面複製 (一般図作成)	基本構造物である	単	1	単				
技師 ( B )	割増対象賃金比 0.55	人	0.5				R0404 管理費区分 無 道建設部策定単価	
計								
単価								

参考資料(2)

単-36号

DXD20002

単価適用年月	20260511
歩掛適用年月	20260511
労務調整-超過-規制	1.000-00000020

名称	規格	基	数量	単価	金額	摘要
図面複製(上部構造図作成)	基本構造物である	単	1			
名称	規格/条件	単位	数量	単価	金額	摘要
技師(B)	割増対象賃金比 0.55	人	0.6			R0404 管理費区分 無 道建設部策定単価
技師(C)	同上	人	0.7			R0405 管理費区分 無 道建設部策定単価
技術員	同上	人	0.7			R0406 管理費区分 無 道建設部策定単価
計						
単価						

### 参考資料(2)

単-37号

DXD21401

単価適用年月	20260511
歩掛適用年月	20260511
労務調整-超過-規制	1.000-00000020

名称	落橋防止システム設計 設計計画				基			
規格	基本構造物である				単		数量	1
	名称	規格 / 条件	単位	数量	単価	金額	摘要	
	主任技師	割増対象賃金比 0.55	人	0.6			R0402 管理費区分 無 道建設部策定単価	
	計							
	単価							

### 参考資料(2)

単-38号

DXD21402

単価適用年月	20260511
歩掛適用年月	20260511
労務調整-超過-規制	1.000-00000020

名称	規格 / 条件		単位	数量	単価	金額	摘要
落橋防止システム設計 設計計算	基本構造物である		基	1			
技師(A)	割増対象賃金比 0.55		人	0.7			R0403 管理費区分 無 道建設部策定単価
技師(B)	同上		人	0.9			R0404 管理費区分 無 道建設部策定単価
計							
単価							

### 参考資料(2)

単-39号

DXD21403

単価適用年月	20260511
歩掛適用年月	20260511
労務調整-超過-規制	1.000-00000020

名称	規格 / 条件	単位	数量	単価	金額	摘要
落橋防止システム設計 設計図					1	
規格	基本構造物である					
技師(B)	割増対象賃金比 0.55	人	0.7			R0404 管理費区分 無 道建設部策定単価
技師(C)	同上	人	0.7			R0405 管理費区分 無 道建設部策定単価
技術員	同上	人	0.7			R0406 管理費区分 無 道建設部策定単価
計						
単価						

### 参考資料(2)

単-40号

DXD21404

単価適用年月	20260511
歩掛適用年月	20260511
労務調整-超過-規制	1.000-00000020

名称		単位	数量	単価	金額	摘要
規格						
落橋防止システム設計 数量計算					1	
基本構造物である						
名称	規格 / 条件	単位	数量	単価	金額	摘要
技師 (C)	割増対象賃金比 0.55	人	0.7			R0405 管理費区分 無 道建設部策定単価
技術員	同上	人	0.7			R0406 管理費区分 無 道建設部策定単価
計						
単価						

### 参考資料(2)

単-41号

DXD21405

単価適用年月	20260511
歩掛適用年月	20260511
労務調整-超過-規制	1.000-00000020

名称	規格	単位	基	数量	単価	金額	単価
落橋防止システム設計 照査	基本構造物である			1			
名称	規格 / 条件	単位	数量	単価	金額	摘要	
技師 ( A )	割増対象賃金比 0.55	人	0.7			R0403 管理費区分 無 道建設部策定単価	
計							
単価							

## 参考資料(2)

単-42号

WYB00088

単価適用年月	20260511
歩掛適用年月	20260511
労務調整-超過-規制	1.000-00000020

名称	規格	単位	数量	単価	金額	単価
鉄筋探査工		m <sup>2</sup>			1	
名称	規格 / 条件	単位	数量	単価	金額	摘要
技師 ( A )	割増対象賃金比 0.55	人	0.08			R0403 管理費区分 無 道建設部策定単価 Z1
技師 ( B )	同上	人	0.16			R0404 管理費区分 無 道建設部策定単価 Z1
技師 ( C )	同上	人	0.16			R0405 管理費区分 無 道建設部策定単価 Z1
諸雑費	Z1の合計金額に5%を乗じた金額を算出する。	式	1			ZS7H10210 管理費区分 無 ZZ1
計						
単価						

### 参考資料(2)

単-43号

DXD20003

単価適用年月	20260511
歩掛適用年月	20260511
労務調整-超過-規制	1.000-00000020

名称	規格 / 条件	単位	数量	単価	金額	摘要
図面複製(橋脚構造図作成)						
規格	基本構造物である				1	
技師(C)	割増対象賃金比 0.55	人	0.2			R0405 管理費区分 無 道建設部策定単価
技術員	同上	人	0.2			R0406 管理費区分 無 道建設部策定単価
計						
単価						

### 参考資料(2)

単-44号

DXD20004

単価適用年月	20260511
歩掛適用年月	20260511
労務調整-超過-規制	1.000-00000020

名称	規格 / 条件	単位	数量	単価	金額	摘要
図面複製(橋脚配筋図作成)						
規格	基本構造物である				1	
名称	規格 / 条件	単位	数量	単価	金額	摘要
技師(C)	割増対象賃金比 0.55	人	0.3			R0405 管理費区分 無 道建設部策定単価
技術員	同上	人	0.5			R0406 管理費区分 無 道建設部策定単価
計						
単価						





## 直接人件費一覧表

業務区分 : 道路調査  
 細 別 : 橋梁耐震補強設計 (西5条橋)

歩掛適用日 : 2026年 5月11日 単価適用日 : 2026年 5月11日

項目	職種	単位	数量	単価	金額
壁式橋脚(逆T式)	主任技師	人	0.5		
	技師 (A)	人	2.5		
	技師 (B)	人	7.3		
	技師 (C)	人	8.3		
	技術員	人	4.5		
動的照査	主任技師	人	4		
	技師 (A)	人	8.3		
	技師 (B)	人	11.7		
	技師 (C)	人	11.5		
支承取り替え設計	主任技師	人	1.44		
	技師 (A)	人	4.56		
	技師 (B)	人	5.04		
	技師 (C)	人	9.84		
	技術員	人	7.2		
施工計画	技師 (A)	人	3.4		
	技師 (B)	人	5.3		
	技師 (C)	人	6.5		
土留工詳細設計	技師 (A)	人	0.5		
	技師 (B)	人	2.7		
	技師 (C)	人	3.7		
	技術員	人	3.5		
関係機関との協議資料作成	技師 (A)	人	1.3		
	技師 (B)	人	3.4		
	技師 (C)	人	3.6		
	技術員	人	3.1		
小計	主任技師	人	5.94		
	技師 (A)	人	20.56		
	技師 (B)	人	35.44		
	技師 (C)	人	43.44		
	技術員	人	18.3		

## 直接人件費一覧表

業務区分 : 道路調査  
 細 別 : 橋梁耐震補強設計 ( 蹄橋(上) )

歩掛適用日 : 2026年 5月11日 単価適用日 : 2026年 5月11日

項目	職種	単位	数量	単価	金額
現地踏査	主任技師	人	1.6		
	技師 ( A )	人	1.6		
	技師 ( B )	人	1.6		
	技師 ( C )	人	0.8		
既往資料収集	技師 ( B )	人	0.6		
	技術員	人	0.8		
橋脚・橋台形状調査	技師 ( A )	外業 人	1.2		
	技師 ( B )	外業 人	1.4		
	技術員	外業 人	1.4		
図面複製	技師 ( B )	人	1.1		
	技師 ( C )	人	0.7		
	技術員	人	0.7		
上部構造反力算出	主任技師	内業 人	0.6		
	技師 ( A )	内業 人	0.9		
	技師 ( B )	内業 人	1.4		
	技師 ( C )	内業 人	1.6		
支承取り替え設計	主任技師	人	1.02		
	技師 ( A )	人	3.23		
	技師 ( B )	人	3.57		
	技師 ( C )	人	6.97		
	技術員	人	5.1		
落橋防止システム設計	主任技師	人	1.2		
	技師 ( A )	人	2.8		
	技師 ( B )	人	3.2		
	技師 ( C )	人	2.8		
	技術員	人	2.8		
施工計画	技師 ( A )	人	3.4		
	技師 ( B )	人	5.3		
	技師 ( C )	人	6.5		

## 直接人件費一覧表

業務区分 : 道路調査  
 細 別 : 橋梁耐震補強設計 ( 蹄橋(上) )

歩掛適用日 : 2026年 5月11日 単価適用日 : 2026年 5月11日

項目	職種	単位	数量	単価	金額
関係機関との協議資料作成	技師 ( A )	人	1.3		
	技師 ( B )	人	3.4		
	技師 ( C )	人	3.6		
	技術員	人	3.1		
小計	主任技師	人	3.82		
	技師 ( A )	人	12.33		
	技師 ( B )	人	18.77		
	技師 ( C )	人	21.37		
	技術員	人	12.5		
	技師 ( A )	外業 人	1.2		
	技師 ( B )	外業 人	1.4		
	技術員	外業 人	1.4		
	主任技師	内業 人	0.6		
	技師 ( A )	内業 人	0.9		
	技師 ( B )	内業 人	1.4		
	技師 ( C )	内業 人	1.6		

## 直接人件費一覧表

業務区分 : 道路調査  
 細 別 : 橋梁耐震補強設計(蹄橋(下))

歩掛適用日: 2026年 5月11日 単価適用日: 2026年 5月11日

項目	職種	単位	数量	単価	金額
既往資料収集	技師(B)	人	0.6		
	技術員	人	0.8		
橋脚・橋台形状調査	技師(A)	外業人	1.2		
	技師(B)	外業人	1.4		
	技術員	外業人	1.4		
非破壊調査及びはつり調査(調査計画)	技師(B)	人	1.6		
	技術員	人	3.6		
非破壊調査及びはつり調査(データ取りまとめ)	技師(B)	人	1.8		
	技術員	人	2.6		
非破壊調査費(鉄筋探査)	技師(A)	人	1.232		
	技師(B)	人	2.464		
	技師(C)	人	2.464		
はつり調査費	技師(A)	人	2.4		
図面複製	技師(B)	人	1.1		
	技師(C)	人	1.7		
	技術員	人	2.1		
上部構造反力算出	主任技師	内業人	0.6		
	技師(A)	内業人	0.9		
	技師(B)	内業人	1.4		
	技師(C)	内業人	1.6		
支承取り替え設計	主任技師	人	1.02		
	技師(A)	人	3.23		
	技師(B)	人	3.57		
	技師(C)	人	6.97		
	技術員	人	5.1		
施工計画	技師(A)	人	3.4		
	技師(B)	人	5.3		
	技師(C)	人	6.5		
関係機関との協議資料作成	技師(A)	人	1.3		
	技師(B)	人	3.4		
	技師(C)	人	3.6		
	技術員	人	3.1		

## 直接人件費一覧表

業務区分 : 道路調査  
 細 別 : 橋梁耐震補強設計 ( 蹄橋(下) )

歩掛適用日 : 2026年 5月11日 単価適用日 : 2026年 5月11日

項目	職種	単位	数量	単価	金額
小計	技師 ( B )	人	19.834		
	技術員	人	17.3		
	技師 ( A )	外業 人	1.2		
	技師 ( B )	外業 人	1.4		
	技術員	外業 人	1.4		
	技師 ( A )	人	11.562		
	技師 ( C )	人	21.234		
	主任技師	内業 人	0.6		
	技師 ( A )	内業 人	0.9		
	技師 ( B )	内業 人	1.4		
	技師 ( C )	内業 人	1.6		
	主任技師	人	1.02		

## 直接人件費一覧表

業務区分 : 共通  
 細 別 : 打合せ (設計(概略・予備・詳細))

歩掛適用日 : 2026年 5月11日 単価適用日 : 2026年 5月11日

項目	職種	単位	数量	単価	金額
打合せ	主任技師	人	3.5		
	技師 ( A )	人	3.5		
	技師 ( B )	人	3.5		
小計	主任技師	人	3.5		
	技師 ( A )	人	3.5		
	技師 ( B )	人	3.5		

## 直接人件費一覧表

業務区分 : 共通

細 別 : 関係機関打合せ協議 (設計(概略・予備・詳細))

歩掛適用日 : 2026年 5月11日 単価適用日 : 2026年 5月11日

項目	職種	単位	数量	単価	金額
関係機関打合せ協議	主任技師	人	1.5		
	技師 ( A )	人	1.5		
小計	主任技師	人	1.5		
	技師 ( A )	人	1.5		

## 直接人件費一覽表

業務区分 :  
細 別 :

歩掛適用日 :

単価適用日 :

項目	職種	単位	数量	単価	金額
総合計	主任技師	人	15.78		
	技師 ( A )	人	49.452		
	技師 ( B )	人	77.544		
	技師 ( C )	人	86.044		
	技術員	人	48.1		
	主任技師	内業 人	1.2		
	技師 ( A )	内業 人	1.8		
	技師 ( B )	内業 人	2.8		
	技師 ( C )	内業 人	3.2		
	技師 ( A )	外業 人	2.4		
	技師 ( B )	外業 人	2.8		
	技術員	外業 人	2.8		
	合計金額				

## 集計リスト（労務）

コード	業務名	名称	規格	単位	数量	項目	測量業務	金額	摘要
	当初					集計区分	労務		
	橋梁耐震補強詳細設計								
R0402		主任技師	割増対象賃金比 0.55	人	15.78				道建設部策定単価
R0403		技師（A）	割増対象賃金比 0.55	人	49.451				道建設部策定単価
R0404		技師（B）	割増対象賃金比 0.55	人	77.543				道建設部策定単価
R0405		技師（C）	割増対象賃金比 0.55	人	86.044				道建設部策定単価
R0406		技術員	割増対象賃金比 0.55	人	48.1				道建設部策定単価
R0403		技師（A）	割増対象賃金比 0.55	人	2.4				外業 道建設部策定単価
R0404		技師（B）	割増対象賃金比 0.55	人	2.8				外業 道建設部策定単価
R0406		技術員	割増対象賃金比 0.55	人	2.8				外業 道建設部策定単価
R0402		主任技師	割増対象賃金比 0.55	人	1.2				内業 道建設部策定単価

## 集計リスト（労務）

コード	業務名 名称	橋梁耐震補強詳細設計 規格	当 初	項 目		金額	摘要
				集計区分	測量業務 労務		
単位	数量	単価	金額				
R0403	技師（A）	割増対象賃金比 0.55	人	1.8			内業 道建設部策定単価
R0404	技師（B）	割増対象賃金比 0.55	人	2.8			内業 道建設部策定単価
R0405	技師（C）	割増対象賃金比 0.55	人	3.2			内業 道建設部策定単価
R0101	特殊作業員	割増対象賃金比 0.780	人	3.8			二省労務単価
R0137	はつり工	割増対象賃金比 0.852	人	1.6			二省労務単価
R0102	普通作業員	割増対象賃金比 0.842	人	4			二省労務単価
R0133	型わく工	割増対象賃金比 0.882	人	2.4			二省労務単価

## 集計リスト(材料)

コード	業務名	橋梁耐震補強詳細設計	当 初	項 目		測 量 業 務		
				集計区分	材 料	単 価	金 額	摘 要
コード	名 称	規 格	単 位	数 量	単 価	金 額	摘 要	
ZS7S70611	電子計算機使用料		式	1				
ZS7H10210	諸雑費		式	1				
ZAF2285000	コンクリート構造物非破壊試験	電磁波レーダー法 基本料	回	1			刊行物単価	
ZS7000013	附属品費		式	1				

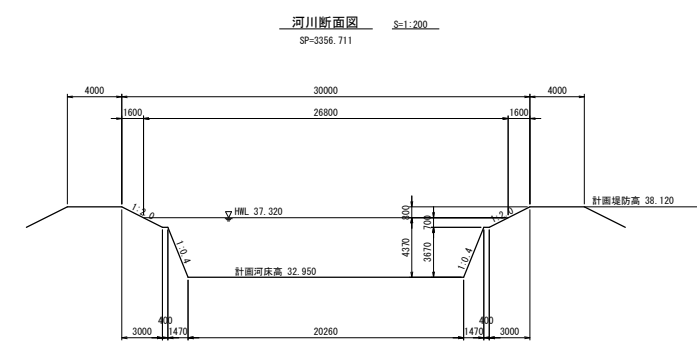
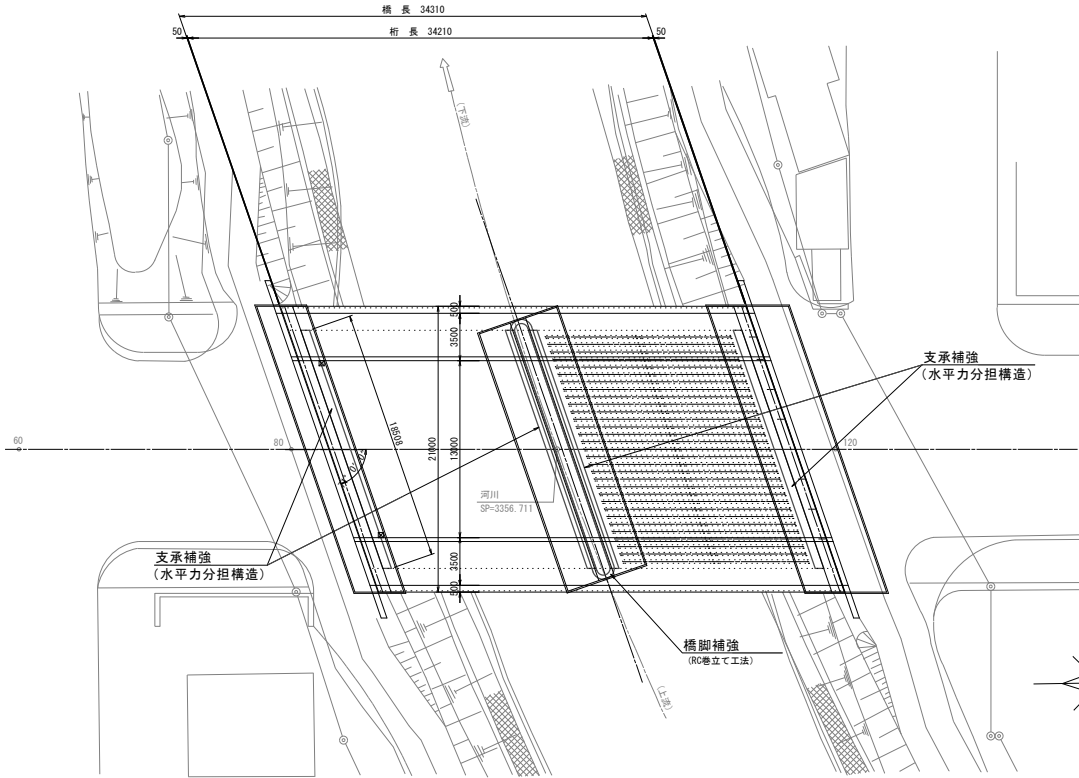
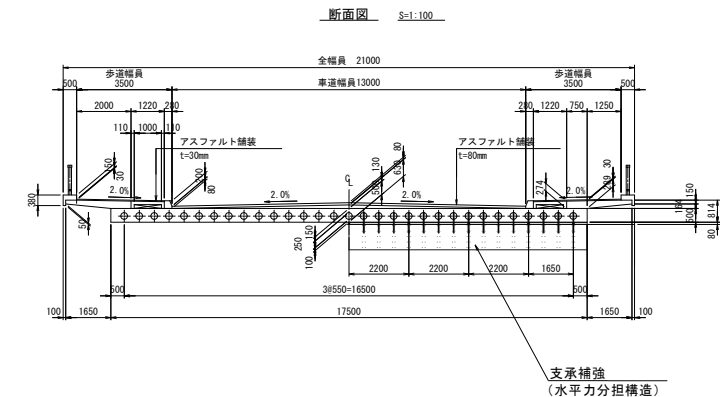
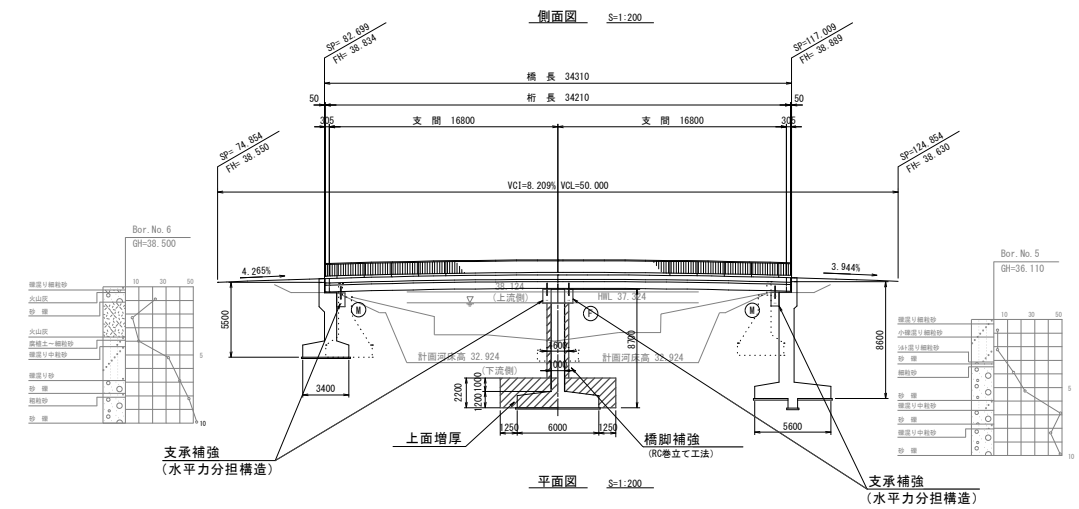
## 集計リスト（管理費区分別）

凡 例	管理費区分 9:全ての間接費対象外及び循環 管理費区分 D:設計業務費、設計業務人件 管理費区分 S:間接調査費中の施工管理費		管理費区分 A:設計業務費、設計業務人件 管理費区分 E:設計業務費の対象及び安全 管理費区分 Y:安全費の非対象		管理費区分 B:設計業務費、旅費人件費1の 管理費区分 I:一般管理費等の非対象 管理費区分 Z:(測量)安全費、電子成果 直接人件費		管理費区分 C:設計業務費、事務用品費の 管理費区分 L:電子成果作成費の非対象 直接人件費	
	委託名	橋梁耐震補強詳細設計	当初			業 種 項 目		
細別名称	規格	単位	数量	管理費区分 9 管理費区分 E 管理費区分 Z	管理費区分 A 管理費区分 I 直接人件費	管理費区分 B 管理費区分 L	管理費区分 C 管理費区分 S	管理費区分 D 管理費区分 Y
橋梁耐震補強設計(西5条橋)		式	1					
橋梁耐震補強設計(蹄橋(上))		式	1					
橋梁耐震補強設計(蹄橋(下))		式	1					
打合せ(設計(概略・予備・詳細))		業務	1					
関係機関打合せ協議(設計(概略・予備・詳細))		機関	1					

义

面

# 西5条橋耐震補強一般図



※図面上に記載している耐震補強工法は想定であり、工法内容を確定したものではありません。

業務名	橋梁耐震補強詳細設計委託		
図面名	西5条橋耐震補強計画図		
縮尺	図示	図面番号	/
事業者名	北海道帯広市		



