

設 計 図 書  
(特記仕様書・位置図・業務数量総括表)

令和 8 年度

橋 梁 定 期 点 検 業 務 委 託 そ の 2

---

北海道帯広市

特 記 仕 様 書

委 託 特 記 仕 様 書

北 海 道 帯 広 市  
( 都 市 環 境 部 土 木 室 土 木 課 )

2026.04

## 目

1. 土木事業委託積算基準等
- ~~2. 概数~~
- ~~3. 委託期間内終了業務~~
4. 適用
5. 管理技術者等の資格について
6. 照査技術者に係る発注者への通知について
7. 業務計画書の作成について
8. 段階確認
9. 貸与する図書等
10. 成果品等
- ~~11. 歩道の一般的構造~~
- ~~12. 土壌汚染対策法第4条関係に基づく資料作成~~
- ~~13. 土木工事等に伴う埋蔵文化財保護~~
- ~~14. 地権者への聞き取り調査について~~
15. 損傷が深刻な橋梁の報告
16. 橋梁の状態を把握する際の留意事項
- ~~17. 産業廃棄物の取扱について~~
18. 新技術の活用について
19. 電子納品・業務情報共有（試行）
20. その他

別紙 提出成果品一覧

## 次

- 様式
- ・借受書
  - ・返納書
  - ~~・作図仕様書~~
  - ~~・図面ラベルの詳細~~
  - ・ファイルボックスラベル
  - ・打ち合わせ簿
  - ~~・境界杭立会確認書一覧表~~
  - ~~・境界杭立会確認書~~
  - ~~・土地境界立会確認書一覧表~~
  - ~~・土地境界立会確認書~~
  - ~~・リサイクル計画書（詳細設計）~~
  - ~~・リサイクル計画書（積算段階）~~
  - ・業務計画書
  - ・委託業務月報
  - ・業務スケジュール管理表

## 1. 土木事業委託積算基準等

- (1) 本設計図書は北海道建設部が制定した「土木事業委託積算基準」及び「土木工事工種体系化の手引き」に基づき作成している。
- (2) 「土木事業委託積算基準」において定められている諸基準を、次のとおり扱っている。  
本業務の実施に際して必要となる作業項目については、発注者が想定した現場条件等から各積算基準で定める作業区分により、必要項目を判断し計上しているため、作業項目に変更が生じた場合は、必要に応じて設計変更する。
- (3) 「土木工事工種体系化の手引き」において定められている事項については、次のとおり扱う。  
規格・摘要欄に明示した内容に変更が生じた場合は、必要に応じて設計変更する。

## ~~2. 概数~~

- (1) 「概数として扱う数量一覧表に示した数量」は、必要に応じて設計変更するものとする。  
なお、設計に対して過大な出来形数量に変更するものではないことに留意すること。
- (2) 概数として扱っている事項の履行に当たっては、業務計画書等提出時に業務担当員と協議すること。  
なお、数量の確認ができない場合を除き、履行前に数量を確定すること。

## ~~3. 委託期間内終子業務~~

次の業務については、次の期日までに終了させること。

設計業務の内

令和 年 月 日まで

## 4. 適用

- (1) 特記仕様書及び設計図書に記載されていない事項については、帯広市公共測量作業規定（社団法人日本測量協会の公共測量作業規定の準則を準用）又は、『北海道建設部測量調査設計業務等共通仕様書（最新版）』（以下、「共通仕様書」という。）によること。
- (2) 定期点検に係る要領および基準類については、北海道道路メンテナンス会議制定の「北海道市町村橋梁点検マニュアル（案）（最新版）」および国土交通省道路局制定の「道路橋定期点検要領（最新版）」、北海道建設部制定の「橋梁定期点検要領（最新版）」によること。
- (3) 「1. 委託概要」に記載の業務に適用する共通仕様書は、次のとおりとする。

業 務 名	適 用 仕 様 書
測量業務	測量業務共通仕様書
設計業務	設計業務共通仕様書
調査業務	調査業務共通仕様書

(4) (3) の各共通仕様書に記載されていない事項については、各共通仕様書に係る各要綱、示方書及び指針等に準拠することとする。その適用にあたっては、その都度業務担当員と協議すること。

## 5. 管理技術者等の資格について

複合の委託業務において、別に記載のある場合を除き、上位の業務の管理技術者を発注者に通知すること。(設計業務>調査業務>測量業務) なお、各業務に対応する資格要件に管理技術者が該当しない業務がある場合は、当該業務に必要な資格要件を有する担当技術者を選任し、業務計画書に記載すること。

## 6. 照査技術者に係る発注者への通知について

本業務を行うにあたっては照査技術者を定め、発注者に通知するとともに、業務の中間段階及び終了時において照査を行った状況を記載した記録簿を提出すること。

## 7. 業務計画書の作成について

- (1) 受注者は、契約後すみやかに公示用設計図書の検討、現場確認、関係機関への届け出、業務担当員との打合せを行い、契約後15日以内に提出すること。
- (2) 提出しなければ、業務着手(外業)をしてはならない。ただし、業務担当員の承諾を得た場合は、この限りではない。
- (3) 業務計画書に、共通仕様書等に記載のある項目について具体的な作業手順、具体的な作業方法、当該委託で留意すべき事項を記載すること。
- (4) 段階確認事項(特記仕様書等で指示のある箇所)を業務担当員と確認のうえ業務計画書に記載すること。
- (5) 段階確認事項(特記仕様書等で指示のある箇所以外)を業務担当員と協議のうえ業務計画書に記載すること。

## 8. 段階確認

以下のチェックのある項目において段階確認を行う。また、「段階確認願」を提出することとし、段階確認にて指摘を受けた場合は指摘事項を協議簿に記載しておくこと。

### (1) 業務担当員による確認

現況測量結果                       数量調書                       判定区分Ⅲ以上の橋梁の現地確認                       その他

### (2) 検査員による確認

設計図面                               設計報告書                       橋梁点検調書                       その他

## 9. 貸与する図書等

貸与を受ける図書等については、別添の借受書及び返納書を提出すること。

## 10. 成果品等

### (1) 提出成果品は、別紙「提出成果品一覧」のとおりとする。

成果品のうち、電子媒体については下記の点に留意の上、提出すること。

ア 電子媒体により、測量及び調査成果品を一式収録すること。写真も含む。(DocuWorks文書、PDF文書等による。またOCRの結果を付加すること。)

イ 電子媒体により、設計成果品を一式収録すること。(DocuWorks文書、PDF文書等による。またOCRの結果を付加すること。) また、工事数量計算書は表計算ソフトのMicrosoft Excelを使用し、自動計算(セルの文字列から数値と演算子を抜き出して計算する様式)により作成すること。なお、図面はCAD製図基準及びCAD製図基準に関するガイドライン(国土交通省)に準拠して作成することとし、JWCADで編集可能なファイル形式で保存すること。

ウ 電子媒体は、DVDを基本とする。

### (2) 「工事特記仕様書」

土木工事共通仕様書にない事項を工事内容とする場合に記載すること。

内容は、施工管理基準や使用材料の規格値等とし、特定の製品名を記載しないように留意すること。

### (3) 「図面」

材料の規格、材質、強度、仕様等は、図面上に明記すること。構造物線の寸法線とは強弱を持たせるなど、数値が何を指定しているのか明確にすること。設計図は、縮小図(原図含む。)も作成すること。

また、図面の土地所有者名をレイヤ分けし、表示せずに提出すること。

### (4) 「報告書」

報告書は、設計の条件、特に考慮した事項、コントロールポイント、検討内容、施工性、上位計画等との整合性、経済性、耐久性、美観、自然環境、社会環境等の要件を適確に取りまとめるほか、標準的な施工計画・仮設計画についても作成するものとする。その他、法令の規制、安全で合理的な維持管理上支障が少ないことがわかるものを抜粋すること。

また、設計に用いた基準、指針、示方書等の出所を明確にし、第三者に求められた場合等に、直ちに説明出来るよう整理し提出すること。

## 11. 歩道の一般的構造

歩道の一般的構造については、「帯広市道路の構造の技術的基準等を定める条例及び施行規則」、「帯広市道路移動等円滑化基準条例」及び「歩道の一般的構造に関する基準について」（平成17年2月3日付、国都街第60号の2、国道企第102号の2、国土交通省都市・地域整備局長、道路局長通達）により設計し、バリアフリー及びユニバーサルデザインに配慮した設計にすること。（詳細は業務担当員と協議）

ただし、前後区間や背後地の土地利用等との整合及び冬期道路管理状況等をふまえ、本仕様書以外の形式を採用せざるを得ない場合はこの限りではない。

また、点字ブロックの設置については、福祉担当部署や関係団体等の意見聴取を行い、設置の可否について、業務担当員と協議すること。

## 12. 土壌汚染対策法第4条関係に基づく資料作成

土壌汚染対策法第4条関係に基づき、3,000m<sup>2</sup>以上の掘削をする工事となる場合、一定規模以上の土地形質変更届出のための資料を作成すること。

## 13. 土木工事等に伴う埋蔵文化財保護

設計内容が次のいずれかに該当する場合、埋蔵文化財保護のための事前協議資料を作成し提出すること。

- (1) 事業計画区域の全部または一部が、埋蔵文化財包蔵地の周知資料に記載の所在地番、位置図または略図のいずれかに合致する。
- (2) 計画区域の全部または一部が、埋蔵文化財包蔵地の周知資料に記載の所在地番、位置図または略図のいずれかに接する。
- (3) 計画区域の総面積が1ヘクタール以上の場合。
- (4) 世界文化遺産（暫定一覧表に記載された資産を含む。）の緩衝地帯に該当する場合。
- (5) 市町村において、埋蔵文化財が発見される可能性が高いと判断し、図面に明示・公開している区域。

## 14. 地権者への聞き取り調査について

民地への取付道路や乗り入れ協議に際しては、車両の駐車台数や利用状況など聞き取り調査を実施するとともに、帯広市承認工事審査基準に基づき詳細図を作成し、監督員と協議の上、地権者に内容を確認の上、署名を徴取すること。

なお、地権者からの要望等については、資料を作成し、業務担当員と協議の上、業務担当員同行のもと地権者と協議すること。

## 15. 損傷が深刻な橋梁の報告

橋りょう点検の結果から、安全で円滑な交通の維持が困難であり、直ちに緊急対策を実施する必要がある橋梁を発見した場合は、部位部材の評価単位毎、点検項目毎の損傷の状況を把握すると同時に、業務担当員にすみやかに報告すること。

## 16. 橋梁の状態を把握する際の留意事項

橋梁点検にあたり、できるだけ適切に状態の把握を行うことが出来るよう、以下の点に留意すること。

- (1) 土砂等の堆積や植生等がある場合は、取り除いてから状態の把握を行うこと。
- (2) 腐食片、うき・剥離等がある場合は、取り除いてから状態の把握を行うこと。

## ~~17. 産業廃棄物の取扱について~~

- (1) 鋼桁（防護柵等）の塗膜を採取、分析した結果、基準値以上の「鉛、クロム、PCB」が一つでも含まれていた場合、施工計画（足場、板張り・シート防護、産業廃棄物処分場、処分場までのルート等）を作成すること。
- (2) 採取した塗膜片にPCBが検出された場合は、業務担当員と協議すること。

## 18. 新技術等の活用について

定期点検の効率化や高度化、修繕等の措置の省力化や費用縮減などを図るため、新技術等の活用について検討すること。検討した新技術等については、技術の概要や適用性、費用効果などを整理した上で業務担当員と協議すること。また、検討内容については、新技術の活用有無に関わらず、検討資料を成果として提出すること。

## 19. 電子納品・業務情報共有（試行）

- (1) 電子納品
  - ① 本業務は、業務書類を電子成果品として納品することができる業務である。
  - ② 電子納品の対象書類は業務担当員と協議の上決定する。
- (2) 業務情報共有
  - ① 本業務は、業務担当員及び受託者の間の情報を電子的に交換・共有することにより業務の効率化を図る情報共有システムの活用対象業務である。
  - ② 本業務で使用する情報共有システムは次のものとする。  
推奨システム名：北海道市町村版情報共有システム  
ASP事業者：一般財団法人北海道建設技術センター  
上記システム以外を使用する場合は、業務担当員と協議し承諾を得なければならない。
  - ③ 業務担当員及び受託者が使用する情報共有システムのサービス提供者との契約は受託者が行うものとする。また利用開始日、ワークフロー機能の対象者等については業務担当員と協議の上決定する。
  - ④ 受託者は、情報システムのサービス提供者と次の内容を含めた契約をする。  
(ア) 情報共有システムに関する障害を適正に処理、解決できる体制を整えること。  
(イ) 情報共有システムのサービス提供者が善良なる管理者の注意をもってしても防御し得ない不正アクセス等により、情報漏洩、データ破壊、システム停止等があった場合、速やかに業務担当員及び受注者に連絡を行い、適正な処理を行うこと。

- (ウ) 上記(イ)の場合において、情報共有システムのサービス提供者に重大な管理瑕疵があると業務担当員若しくは受託者が判断した場合、または復旧若しくは処理対応が不適切な場合には、受託者は情報共有システムのサービス提供者と協議の上情報共有システムの利用を中止できること。
- ⑤ 情報共有システムを利用する業務担当員及び受託者の費用は諸経費の率分及びその他原価に含まれる。利用料金は情報共有システムへの登録料及び使用料である。
- ⑥ 詳細については業務担当員と協議すること。また、条件によっては活用を行わない場合があるので業務担当員と協議すること。
- (3) 電子納品・業務履行中の情報共有の実施に伴う環境整備  
受託者は、電子納品及び業務履行中の情報共有を行うにあたり、必要なハード環境及びソフト環境を予め保有している、または手配可能なこと
- (4) 成果品  
本業務の電子納品対象書類は、情報共有システムへ登録し、業務担当員の承諾を得ること。
- (5) その他  
電子納品及び業務履行中の情報共有の遂行にあたり疑義が生じた場合、業務担当員と協議すること。

## 20. その他

橋梁点検車を使用する場合は交通誘導警備員を2人配置すること。

橋梁に新たな損傷が確認された場合は、業務担当員と現地を確認すること。

なお、必要と認められる対策については設計変更の対象とする。

点検結果をとりまとめた後、北海道市町村橋梁管理システム（HOCTEC）に点検データを登録すること。

~~土質調査業務において取得した地盤情報は、国土地盤情報センターに提出し、検定を受け、国土地盤情報データベースに登録すること。~~



令和 年 月 日

## 借 受 書

帯広市長 上野 庸介 様

受注者 住 所  
氏 名

下記のとおり図書等について借受けました。

委託業務名 ○○○委託  
借 受 場 所 帯広市都市環境部土木室土木課  
借 受 期 間 令和 年 月 日 ~ 令和 年 月 日  
返納予定日 令和 年 月 日

### 借受品明細

品 目	規 格	単 位	数 量

### 注意事項

- 帯広市個人情報保護条例第4条（事業者の責務）に基づき、借受品に含まれる個人情報が、借受者以外の第三者に漏洩することがないように、取扱いには十分注意すること。
- 借受期間中に、物品の紛失、損傷、汚損等が発生した場合は、借受者の責任において復元すること。
- 借受品の転貸は絶対にしないこと。

当該借受品の貸出しについて確認しました。

令和 年 月 日

業務担当員 職氏名

令和 年 月 日

## 返 納 書

帯広市長 上野 庸介 様

受注者 住 所  
氏 名

下記のとおり図書等について返納いたします。

委託業務名 ○○○委託  
借 受 場 所 帯広市都市環境部土木室土木課  
借 受 期 間 令和 年 月 日 ~ 令和 年 月 日  
返納予定日 令和 年 月 日

### 借受品明細

品 目	規 格	単 位	数 量

当該借受品の返納について確認しました。

令和 年 月 日

業務担当員 職氏名

# ファイルボックス 表面ラベル

	FILE BOX
予算名 道路局・都市局・単独 →	単独／公共
調査年度 →	令和 年度
委託業務名 {	
路線名 路線番号 →	
位置図を貼り、調査ヶ所を明示する事。 }	<位置図>
工事完了の場合は完に赤丸。未完の場合は未に黒丸。その後完了した場合、未を黒線で消し完に赤丸。 {	( 完 ・ 未完 )
業務担当員名 →	( 担当 )
課 名 →	所属部署 土木課
	保存年月 永・10・5・3 年 保存満期 年 月

# ファイルボックス 裏面ラベル

	FILE BOX
課名	土木課
業務担当員名	(担当)
調査年度	令和 年度
委託業務名	
路線名 路線番号	
位置図を貼り、調査ヶ所を明示する事。	<位置図>
	No
受注者名	(株) 測量
受注者担当者名	(担当)

打 ち 合 わ せ 簿

(第 回)									
委 託 名									
件 名									
内 容		.....							
		.....							
		.....							
		.....							
		.....							
		.....							
		.....							
		.....							
		.....							
		□ 添 付 資 料 名							
<p>【業務担当員】 <span style="float: right;">令和 年 月 日</span></p> <p>上記事項について <input type="checkbox"/> 指示、 <input type="checkbox"/> 承諾、 <input type="checkbox"/> 協議、 <input type="checkbox"/> 通知、 <input type="checkbox"/> 受理 する。</p> <p><input type="checkbox"/> 業務内容の変更の対象と <input type="checkbox"/> しない。</p> <p><input type="checkbox"/> する。ただし、詳細については別途指示する。</p> <p><input type="checkbox"/> 業務内容の変更の対象とするか、後日指示する。</p> <p><input type="checkbox"/> 特記事項</p>									
決裁欄	部長	室長	課長	課長補佐	係長	係	業務担当員	起案日： 令和 年 月 日	
								決裁日： 令和 年 月 日	
<p>【受注者】 <span style="float: right;">令和 年 月 日</span></p> <p>上記事項について <input type="checkbox"/> 了解しました。 <input type="checkbox"/> 承諾願います。</p> <p><input type="checkbox"/> 協議、 <input type="checkbox"/> 提出、 <input type="checkbox"/> 報告 します。</p> <p><input type="checkbox"/> 特記事項</p>									
業務委託料 (当初)	今回の変更による 増減見込額			累計増減見込額		合計見込額		備考	
						千円			
土木課 確認欄	課長	課長補佐	係長	係	業務担当員	受注者 確認欄		担当技術者	管理技術者

注：該当する□に✓を記入すること。

「内容」について、記載欄が不足する場合は別紙への記載を可能とする。

# 業務計画書

令和 年 月 日

帯広市長 上野 庸介 様

受注者 住所 帯広市〇〇条〇〇丁目〇〇番地  
氏名 株式会社 〇〇〇〇  
代表取締役 〇〇〇〇

## 委託業務名

上記委託業務について、業務計画書を下記のとおり提出します。

- 業務概要
- 実施方針
- 工程表
- 使用する主要機器
- 業務組織計画(方法、編成及び作業員名簿)
- 打合せ計画
- 成果品の内容、部数
- 使用する主な図書及び基準
- 連絡体制(緊急時を含む)
- 照査計画
- その他必要事項

上記委託業務について、業務計画書を受理しました。

令和 年 月 日

業務担当員 職氏名 都市環境部土木室土木課

課長	課長補佐	係長	係	係

課長	課長補佐	係長	係	係

様式1-1号

委託業務月報

予定・実施  
令和 年 月 日～令和 年 月 日

委託業務名							
受注者		〇〇株式会社		進 捗 率	先月まで	%	出来高概要
管理技術者					本月末	%	
					計	0 %	
業務担当員							
日	曜日	天候	予 定		実 績		備 考
			業務・作業内容	予定どおり	変更実施内容		
1	日						
2	月						
3	火						
4	水						
5	木						
6	金						
7	土						
8	日						
9	月						
10	火						
11	水						
12	木		打合せ	○			
13	金		盆休暇	×	※変更業務内容を記載		
14	土		〃	○			
15	日		〃	○			
16	月		〃	○			
17	火		計画準備	○			
18	水		〃	○			
19	木		〃	○			
20	金		〃	○			
21	土		〃	○			
22	日		休	○			
23	月		資料収集	○			
24	火		〃	○			
25	水		〃	×			
26	木		〃	×			
27	金		〃	×			
28	土		休	○			
29	日		〃	○			
30	月		踏査(立ち入り挨拶含む)	○			
31	火						

進捗率  
予定は先月までを記載し他を空欄とする。  
実施は全てを記載する。



位

置

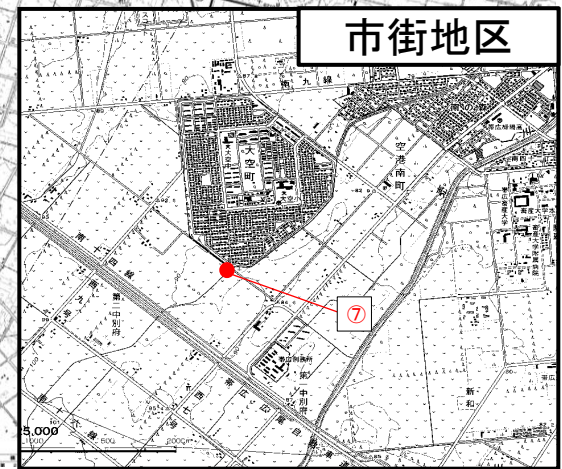
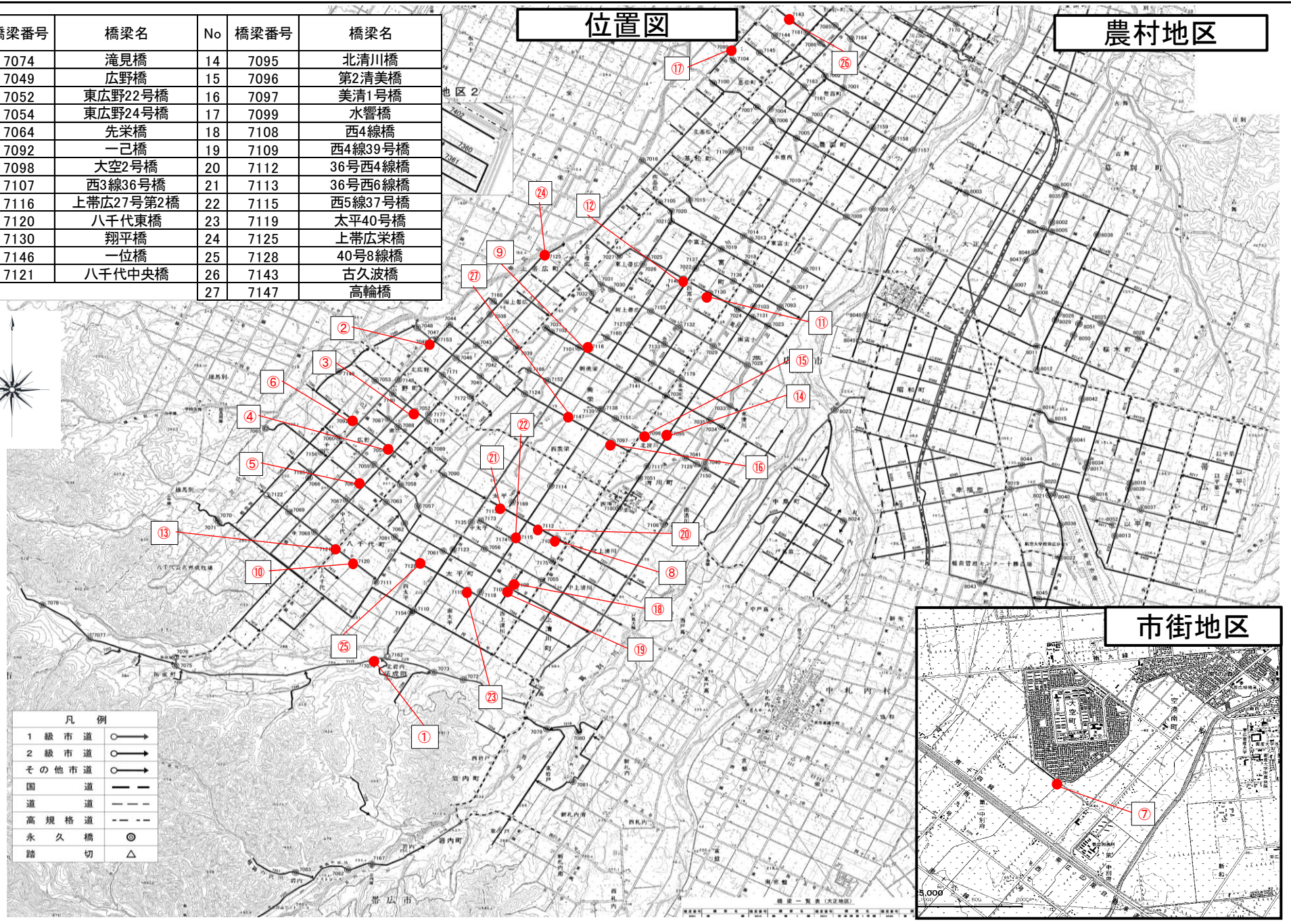
図

No	橋梁番号	橋梁名	No	橋梁番号	橋梁名
1	7074	滝見橋	14	7095	北清川橋
2	7049	広野橋	15	7096	第2清美橋
3	7052	東広野22号橋	16	7097	美清1号橋
4	7054	東広野24号橋	17	7099	水響橋
5	7064	先栄橋	18	7108	西4線橋
6	7092	一己橋	19	7109	西4線39号橋
7	7098	大空2号橋	20	7112	36号西4線橋
8	7107	西3線36号橋	21	7113	36号西6線橋
9	7116	上帯広27号第2橋	22	7115	西5線37号橋
10	7120	八千代東橋	23	7119	太平40号橋
11	7130	翔平橋	24	7125	上帯広栄橋
12	7146	一位橋	25	7128	40号8線橋
13	7121	八千代中央橋	26	7143	古久波橋
			27	7147	高輪橋

### 位置図

### 農村地区

### 市街地区



凡例	
1級市道	○→
2級市道	○→
その他市道	○→
国道	—
道	---
高規格道	---
永久橋	◎
踏切	△

# 業 務 数 量 総 括 表



業 務 数 量 総 括 表

業務名	橋梁定期点検業務委託その2
-----	---------------

帯広市都市環境部土木室土木課

## 業務数量総括表

項目・工種・種別・細別	規格	単位	数量(前回)	数量(今回)	数量の増減	業務名 橋梁定期点検業務委託その2 (当初) 業種 土木設計業務		
						項目 道路調査		
						摘要		
						名称	単位	数量
道路調査		式		1				
道路調査		式		1				
橋梁定期点検		式		1				
計画準備	橋長：15m以上	橋		1		計画準備	橋	1
計画準備	橋長：15m未満	橋		26		計画準備	橋	0.8
協議資料作成		機関		1		協議資料の収集	機関	1
						協議資料の作成	機関	1
近接目視点検	滝見橋	橋		1		現地調査	径間	1
						点検調書の作成	径間	0.9
						点検・診断結果の照査・検討	径間	0.9

## 業務数量総括表

項目・工種・種別・細別	規格	単位	数量(前回)	数量(今回)	数量の増減	業務名 橋梁定期点検業務委託その2 (当初) 業種 土木設計業務		
						項目 道路調査		
						摘要		
						名称	単位	数量
近接目視点検	広野橋 外10橋	橋		11		現地調査	径間	0.6
						点検調書の作成	径間	0.6
						点検・診断結果の照査・検討	径間	0.6
近接目視点検	八千代中央橋	橋		1		現地調査	径間	0.6
						点検調書の作成	径間	0.5
						点検・診断結果の照査・検討	径間	0.5
近接目視点検	北清川橋 外13橋	橋		14		現地調査	径間	0.5
						点検調書の作成	径間	0.5
						点検・診断結果の照査・検討	径間	0.5
打合せ		式		1				
打合せ協議		式		1		< 1 式当たり >		
						業務着手時	回	1
						中間打合せ	回	2
						成果品納入時	回	1

## 業務数量総括表

項目・工種・種別・細別	規格	単位	数量(前回)	数量(今回)	数量の増減	業務名 橋梁定期点検業務委託その2 (当初) 業種 土木設計業務		
						直接経費		
						摘要		
						名称	単位	数量
直接経費		式		1				
直接経費		式		1				
機械経費(橋梁定期点検)		式		1				
(機械経費(橋梁定期点検))		(式)		(1)		< 1 式当たり > (橋梁点検車運転費)	(台・日)	(0.8)
安全費(橋梁定期点検)		式		1				
(安全費(橋梁定期点検))		(式)		(1)		< 1 式当たり > 交通誘導警備員B	人	2
印刷製本費		式		1				
印刷製本費		式		1		< 1 式当たり > 印刷製本費	式	1
直接原価		式		1				
その他原価		式		1				
業務原価		式		1				

## 業務数量総括表

項目・工種・種別・細別	規格	単位	数量(前回)	数量(今回)	数量の増減	設計業務		
						一般管理費等		
						名称	単位	数量
業務名	橋梁定期点検業務委託その2		( 当 初 )	業 種				
項目				項 目				
一般管理費等		式		1				
設計業務価格		式		1				
消費税相当額		式		1				
業務費計		式		1				

設

計

書

公 共

2026年度施行

見積用

## 橋梁定期点検業務委託その2 委託業務設計書

---

参考資料

本資料は、入札額を算定する際に参考とする資料であり、契約上の制約を有するものではない。

帯広市



## 積算情報

設計書番号	26-18-A0-0024-0	設計者名	
出張所名	帯広市		
適用単価	業務		
入札日(開札日)	2026年 5月26日		
歩掛適用年月	2026年 4月24日		
単価適用年月	2026年 4月24日		
適用単価 地区	生コン	K01:帯広市・音更町・芽室町・中札内村・更別村・幕別町・池田町・豊頃の一部	
	合材	K01:帯広市、音更町、芽室町、清水町、土幌町、幕別町、池田町、中札内村、更別村、山岳部除く新得町と鹿追町、豊頃町一部	
	石材	K05:帯広市・音更町・芽室町・幕別町・池田町・中札内村・更別村・豊頃町の一部・土幌町の一部	
	港湾石材		
	燃料	K00:帯広建設管理部	
適用工種	(係数ランク 1)		

積算時想定業務期間	2026年 6月 2日 ~ 2026年10月 5日 (126日)		
工期の設定	通常工期	実施工期：126日	完成期限：2026年10月 5日
冬期労務補正	2026年 6月 ~ 2026年10月	冬期労務補正：なし	時間的制約：時間的制約無し

2026/04/09 13:17:15

## 業務概要一覧表

事業種別	工事箇所	水系・路河川名	橋梁名等
橋梁長寿命化事業	帯広市 拓成町第2基線 ほか	拓成・戸蔭線(7115) ほか	滝見橋(7074) ほか

費 目	測量及び試験費	橋梁定期点検業務委託その2
-----	---------	---------------

業 務 概 要	No	当 初	変 更
	1	橋梁定期点検 27箇所	
	2	橋長：15m以上 1橋	
	3	橋長：15m未満 26橋	
	4		
	5		
	6		
	7		

## 諸経費情報

委託先	建設コンサルタント		
測量業務	諸経費率	しない	
測量業務（竣工平面図）	諸経費率	しない	
地質調査業務（一般）	諸経費率	しない	
地質調査業務（解析）	その他原価の割合（ ）	しない	35%
	一般管理費等の割合（ ）	しない	35%
設計業務	その他原価の割合（ ）	しない	35%
	一般管理費等の割合（ ）	しない	35%

## 設計内訳書

業務名	橋梁定期点検業務委託その2		当 初	業 種 項 目	土木設計業務 道路調査			
項目・工種・種別・細別	規格	単位	数量	単価	金額	数量増減	金額増減	摘要
道路調査		式	1					
道路調査		式	1					
橋梁定期点検		式	1					
計画準備	橋長：15m以上	橋	1					単-1号
計画準備	橋長：15m未満	橋	26					単-2号
協議資料作成		機関	1					単-3号
近接目視点検	滝見橋	橋	1					単-4号
近接目視点検	広野橋 外10橋	橋	11					単-5号
近接目視点検	八千代中央橋	橋	1					単-6号
近接目視点検	北清川橋 外13橋	橋	14					単-7号
打合せ		式	1					
打合せ協議		式	1					単-8号

## 設計内訳書

業務名	橋梁定期点検業務委託その2		当 初	業 種 項 目	土木設計業務 直接経費				
項目・工種・種別・細別	規格	単位	数量	単価	金額	数量増減	金額増減	摘要	
直接経費		式	1						
直接経費		式	1						
機械経費(橋梁定期点検)		式	1						
機械経費(橋梁定期点検)		式	1					単-9号 P2	
安全費(橋梁定期点検)		式	1						
安全費(橋梁定期点検)		式	1					単-10号 P2	
印刷製本費		式	1						
印刷製本費		式	1					単-11号	
直接原価		式	1						
その他原価		式	1						
業務原価		式	1						
一般管理費等		式	1						

## 設計内訳書

業務名	橋梁定期点検業務委託その2			当 初	業 種	設計業務			
項目・工種・種別・細別	規格	単位	数量	単価	金額	数量増減	金額増減	摘要	
設計業務価格		式	1						
消費税相当額		式	1						
業務費計		式	1						

# 諸経費計算書

業務名

## 測量業務

項目	金額・率(%)
直接測量費	
非対象額	
管理費区分9(成果検定費等)	
対象額	
諸経費率	
諸経費(計算額)	
竣工平面図作成の対象額(労務費、直接人件費)	
竣工平面図作成の諸経費率	
竣工平面図作成の諸経費(計算値)	
調整額	
諸経費計上額	
調整業務計上額	
その他原価対象額(管理費区分A+B+D)	
その他原価の割合( )	
その他原価計上額	
直接原価	
その他原価	
一般管理費対象額	
一般管理費等の割合( )	
一般管理費等計上額	

## 地質調査業務

### 一般調査業務

項目	金額・率(%)
純調査費(直接調査費及び間接調査費)	
非対象額	
管理費区分9(諸経費の非対象)	
対象額	
諸経費率	
諸経費(計算額)	
調整額	
諸経費計上額	
調整業務計上額	
その他原価対象額(管理費区分A+B+D)	
その他原価の割合( )	
その他原価計上額	
直接原価	
その他原価	
一般管理費対象額	
一般管理費等の割合( )	
一般管理費等計上額	

# 諸経費計算書

( 当 初 )

業務名 2026年度 橋梁定期点検業務委託その2

地質調査業務  
解析調査業務

項目	金額・率(%)
直接人件費	
その他原価の割合( )	
その他原価計上額	
直接原価	
非対象額( - )	
管理費区分9・1(一般管理費等の非対象)	
一般管理費対象額	
一般管理費等の割合( )	
一般管理費等(計算値)	
調整額	
一般管理費等計上額	

( 直接経費 )

設計業務 建設コンサルタント

項目	金額・率(%)
直接人件費	
その他原価の割合( )	
その他原価計上額	
直接原価	
非対象額( - )	
管理費区分9・1(一般管理費等の非対象)	
一般管理費対象額	
一般管理費等の割合( )	
一般管理費等(計算値)	
調整額	
一般管理費等計上額	

( 直接経費 )

## 内訳書&lt;データ無し&gt;

名称	規格 / 条件	単位	数量	単価	金額	数量増減	金額増減	摘要

上段から 既契約数量 / 出来高数量 / 出来高累計 / 前回残工事 / 今回残工事

# 1次単価表

単-1号

単価適用年月	20260424
歩掛適用年月	20260424
労務調整-超過-規制	1.000-00000020

名称	規格 / 条件	単位	数量	単価	金額	摘要
計画準備	橋長：15m以上	橋	1			WYB00001 管理費区分 無 単-12号
計						
単価						

## 1次単価表

単-2号

単価適用年月	20260424
歩掛適用年月	20260424
労務調整-超過-規制	1.000-00000020

名称	規格 / 条件	単位	数量	単価	金額	摘要
計画準備	橋長：15m未満	橋	0.8			WYB00002 管理費区分 無 単-13号
計						
単価						

## 1次単価表

単-3号

単価適用年月	20260424
歩掛適用年月	20260424
労務調整-超過-規制	1.000-00000020

名称	協議資料作成				機関	数量	1	単価
規格					単位			
名称	規格 / 条件	単位	数量	単価	金額	摘要		
協議資料の収集		機関	1			WYB00003 管理費区分 無 単-14号		
協議資料の作成		機関	1			WYB00004 管理費区分 無 単-15号		
計								
単価								

## 1次単価表

単-4号

単価適用年月	20260424
歩掛適用年月	20260424
労務調整-超過-規制	1.000-00000020

名称	規格 / 条件	単位	数量	単価	金額	摘要
近接目視点検		橋				
滝見橋		単位			1	単価
名称	規格 / 条件	単位	数量	単価	金額	摘要
現地調査		径間	1			WYB00080 管理費区分 無 単-16号
点検調書の作成		径間	0.9			WYB00081 管理費区分 無 単-17号
点検・診断結果の照査・検討		径間	0.9			WYB00082 管理費区分 無 単-18号
計						
単価						

# 1次単価表

単-5号

単価適用年月	20260424
歩掛適用年月	20260424
労務調整-超過-規制	1.000-00000020

名称	規格 / 条件	単位	数量	単価	金額	摘要
近接目視点検		橋				
広野橋 外10橋		単位			1	単価
現地調査		径間	0.6			WYB00008 管理費区分 無 単-19号
点検調書の作成		径間	0.6			WYB00009 管理費区分 無 単-20号
点検・診断結果の照査・検討		径間	0.6			WYB00010 管理費区分 無 単-21号
計						
単価						

## 1次単価表

単-6号

単価適用年月	20260424
歩掛適用年月	20260424
労務調整-超過-規制	1.000-00000020

名称	規格 / 条件	単位	数量	単価	金額	摘要
近接目視点検		橋				
八千代中央橋		単位			1	単価
名称	規格 / 条件	単位	数量	単価	金額	摘要
現地調査		径間	0.6			WYB00011 管理費区分 無 単-22号
点検調書の作成		径間	0.5			WYB00012 管理費区分 無 単-23号
点検・診断結果の照査・検討		径間	0.5			WYB00013 管理費区分 無 単-24号
計						
単価						

## 1次単価表

単-7号

単価適用年月	20260424
歩掛適用年月	20260424
労務調整-超過-規制	1.000-00000020

名称	規格 / 条件	単位	数量	単価	金額	摘要
近接目視点検						
規格	北清川橋 外13橋				1	
名称	規格 / 条件	単位	数量	単価	金額	摘要
現地調査		径間	0.5			WYB00014 管理費区分 無 単-25号
点検調書の作成		径間	0.5			WYB00015 管理費区分 無 単-26号
点検・診断結果の照査・検討		径間	0.5			WYB00016 管理費区分 無 単-27号
計						
単価						

# 1次単価表

単-8号

単価適用年月	20260424
歩掛適用年月	20260424
労務調整-超過-規制	1.000-00000020

名称	規格	式	数量	単価	金額	摘要
打合せ協議			1			
名称	規格 / 条件	単位	数量	単価	金額	摘要
業務着手時		回	1			WYB00044 管理費区分 無 単-28号
中間打合せ		回	2			WYB00046 管理費区分 無 単-29号
成果品納入時		回	1			WYB00045 管理費区分 無 単-30号
計						
単価						

# 1次単価表

単-9号

単価適用年月	20260424
歩掛適用年月	20260424
労務調整-超過-規制	1.000-00000020

名称 規格	機械経費(橋梁定期点検)				式	数量	単価	金額	摘要
	名称	規格 / 条件	単位	数量	単価	1	金額	摘要	
	橋梁点検車運転費		台・日	0.8				WYB00047 管理費区分 無 単-31号	
計									
単価									

# 1次単価表

単-10号

単価適用年月	20260424
歩掛適用年月	20260424
労務調整-超過-規制	1.000-00000020

名称	規格	式	数量	単価	金額	摘要
安全費(橋梁定期点検)			1			
名称	規格 / 条件	単位	数量	単価	金額	摘要
交通誘導警備員 B	割増対象賃金比 0.907	人	2			R0804 管理費区分 無 二省労務単価
計						
単価						

# 1次単価表

単-11号

単価適用年月	20260424
歩掛適用年月	20260424
労務調整-超過-規制	1.000-00000020

名称 規格	印刷製本費				式	数量	1	単価
	名称	規格 / 条件	単位	数量				
	印刷製本費		式	1				WYB00049 管理費区分 無
計								
単価								

参考資料(1)

単-12号

WYB00001

単価適用年月	20260424
歩掛適用年月	20260424
労務調整-超過-規制	1.000-00000020

名称		橋	数量	単価	金額	摘要
規格	規格 / 条件					
計画準備	橋長：15m以上	単位	1	単価		
名称	規格 / 条件	単位	数量	単価	金額	摘要
技師 ( B )	割増対象賃金比 0.55	人	0.3			R0404 管理費区分 無 道建設部策定単価
技師 ( C )	同上	人	0.2			R0405 管理費区分 無 道建設部策定単価
技術員	同上	人	0.3			R0406 管理費区分 無 道建設部策定単価
計						
単価						

### 参考資料(1)

単-13号

WYB00002

単価適用年月	20260424
歩掛適用年月	20260424
労務調整-超過-規制	1.000-00000020

名称	規格	橋	数量	単価	金額	摘要
計画準備	橋長：15m未満		1			
名称	規格 / 条件	単位	数量	単価	金額	摘要
技師 ( B )	割増対象賃金比 0.55	人	0.3			R0404 管理費区分 無 道建設部策定単価
技師 ( C )	同上	人	0.2			R0405 管理費区分 無 道建設部策定単価
技術員	同上	人	0.3			R0406 管理費区分 無 道建設部策定単価
計						
単価						

参考資料(1)

単-14号

WYB00003

単価適用年月	20260424
歩掛適用年月	20260424
労務調整-超過-規制	1.000-00000020

名称	協議資料の収集				機関	数量	単価	金額	摘要
規格	名称	規格 / 条件	単位	数量	単価	金額	摘要		
	技師 ( B )	割増対象賃金比 0.55	人	3			R0404 管理費区分 無 道建設部策定単価		
	技師 ( C )	同上	人	3			R0405 管理費区分 無 道建設部策定単価		
	計								
	単価								

### 参考資料(1)

単-15号

WYB00004

単価適用年月	20260424
歩掛適用年月	20260424
労務調整-超過-規制	1.000-00000020

名称	協議資料の作成				機関	数量	単価	金額	摘要
規格	名称	規格 / 条件	単位	数量	単価	金額	摘要		
	技師 ( B )	割増対象賃金比 0.55	人	4			R0404 管理費区分 無 道建設部策定単価		
	技師 ( C )	同上	人	2.5			R0405 管理費区分 無 道建設部策定単価		
	技術員	同上	人	1.5			R0406 管理費区分 無 道建設部策定単価		
	計								
	単価								

### 参考資料 (1)

単-16号

WYB00080

単価適用年月	20260424
歩掛適用年月	20260424
労務調整-超過-規制	1.000-00000020

名称	現地調査				径間	数量	1	単価
規格	名称	規格 / 条件	単位	数量	単価	金額	摘要	
	技師 ( B )	割増対象賃金比 0.55	人	0.5			R0404 管理費区分 無 道建設部策定単価	
	技師 ( C )	同上	人	0.5			R0405 管理費区分 無 道建設部策定単価	
	技術員	同上	人	0.5			R0406 管理費区分 無 道建設部策定単価	
	計							
	単価							

### 参考資料(1)

単-17号

WYB00081

単価適用年月	20260424
歩掛適用年月	20260424
労務調整-超過-規制	1.000-00000020

名称	規格	径間	数量	単価	金額	摘要
点検調書の作成			1			
名称	規格 / 条件	単位	数量	単価	金額	摘要
技師 ( A )	割増対象賃金比 0.55	人	0.1			R0403 管理費区分 無 道建設部策定単価
技師 ( B )	同上	人	0.9			R0404 管理費区分 無 道建設部策定単価
技師 ( C )	同上	人	0.9			R0405 管理費区分 無 道建設部策定単価
技術員	同上	人	0.9			R0406 管理費区分 無 道建設部策定単価
計						
単価						

### 参考資料(1)

単-18号

WYB00082

単価適用年月	20260424
歩掛適用年月	20260424
労務調整-超過-規制	1.000-00000020

名称	点検・診断結果の照査・検討				径間	数量	単価	金額	摘要
規格	名称	規格 / 条件	単位	数量	単価	金額	摘要		
	主任技師	割増対象賃金比 0.55	人	0.2			R0402 管理費区分 無 道建設部策定単価		
	技師(A)	同上	人	0.2			R0403 管理費区分 無 道建設部策定単価		
	計								
	単価								

### 参考資料(1)

単-19号

WYB00008

単価適用年月	20260424
歩掛適用年月	20260424
労務調整-超過-規制	1.000-00000020

名称	規格	径間	数量	単価	金額	摘要
現地調査			1			
名称	規格 / 条件	単位	数量	単価	金額	摘要
技師 ( B )	割増対象賃金比 0.55	人	0.5			R0404 管理費区分 無 道建設部策定単価
技師 ( C )	同上	人	0.5			R0405 管理費区分 無 道建設部策定単価
技術員	同上	人	0.5			R0406 管理費区分 無 道建設部策定単価
計						
単価						

参考資料(1)

単-20号

WYB00009

単価適用年月	20260424
歩掛適用年月	20260424
労務調整-超過-規制	1.000-00000020

名称	規格	径間	数量	単価	金額	摘要
点検調書の作成			1			
名称	規格 / 条件	単位	数量	単価	金額	摘要
技師 ( A )	割増対象賃金比 0.55	人	0.1			R0403 管理費区分 無 道建設部策定単価
技師 ( B )	同上	人	0.9			R0404 管理費区分 無 道建設部策定単価
技師 ( C )	同上	人	0.9			R0405 管理費区分 無 道建設部策定単価
技術員	同上	人	0.9			R0406 管理費区分 無 道建設部策定単価
計						
単価						

### 参考資料(1)

単-21号

WYB00010

単価適用年月	20260424
歩掛適用年月	20260424
労務調整-超過-規制	1.000-00000020

名称	点検・診断結果の照査・検討				径間	数量	単価	金額	摘要
規格	名称	規格 / 条件	単位	数量	単価	金額	摘要		
	主任技師	割増対象賃金比 0.55	人	0.2			R0402 管理費区分 無 道建設部策定単価		
	技師(A)	同上	人	0.2			R0403 管理費区分 無 道建設部策定単価		
	計								
	単価								

### 参考資料(1)

単-22号

WYB00011

単価適用年月	20260424
歩掛適用年月	20260424
労務調整-超過-規制	1.000-00000020

名称	規格	径間	数量	単価	金額	摘要
現地調査			1			
名称	規格 / 条件	単位	数量	単価	金額	摘要
技師 ( B )	割増対象賃金比 0.55	人	0.5			R0404 管理費区分 無 道建設部策定単価
技師 ( C )	同上	人	0.5			R0405 管理費区分 無 道建設部策定単価
技術員	同上	人	0.5			R0406 管理費区分 無 道建設部策定単価
計						
単価						

### 参考資料(1)

単-23号

WYB00012

単価適用年月	20260424
歩掛適用年月	20260424
労務調整-超過-規制	1.000-00000020

名称	規格	径間	数量	単価	金額	摘要
点検調書の作成			1			
名称	規格 / 条件	単位	数量	単価	金額	摘要
技師 ( A )	割増対象賃金比 0.55	人	0.1			R0403 管理費区分 無 道建設部策定単価
技師 ( B )	同上	人	0.9			R0404 管理費区分 無 道建設部策定単価
技師 ( C )	同上	人	0.9			R0405 管理費区分 無 道建設部策定単価
技術員	同上	人	0.9			R0406 管理費区分 無 道建設部策定単価
計						
単価						

### 参考資料(1)

単-24号

WYB00013

単価適用年月	20260424
歩掛適用年月	20260424
労務調整-超過-規制	1.000-00000020

名称	点検・診断結果の照査・検討				径間	数量	単価	金額	単価
規格	名称	規格 / 条件	単位	数量	単価	金額	摘要		
	主任技師	割増対象賃金比 0.55	人	0.2			R0402 管理費区分 無 道建設部策定単価		
	技師(A)	同上	人	0.2			R0403 管理費区分 無 道建設部策定単価		
	計								
	単価								

### 参考資料(1)

単-25号

WYB00014

単価適用年月	20260424
歩掛適用年月	20260424
労務調整-超過-規制	1.000-00000020

名称	規格	径間	数量	単価	金額	摘要
現地調査			1			
名称	規格 / 条件	単位	数量	単価	金額	摘要
技師 ( B )	割増対象賃金比 0.55	人	0.5			R0404 管理費区分 無 道建設部策定単価
技師 ( C )	同上	人	0.5			R0405 管理費区分 無 道建設部策定単価
技術員	同上	人	0.5			R0406 管理費区分 無 道建設部策定単価
計						
単価						

### 参考資料(1)

単-26号

WYB00015

単価適用年月	20260424
歩掛適用年月	20260424
労務調整-超過-規制	1.000-00000020

名称	規格	径間	数量	単価	金額	摘要
点検調書の作成			1			
名称	規格 / 条件	単位	数量	単価	金額	摘要
技師 ( A )	割増対象賃金比 0.55	人	0.1			R0403 管理費区分 無 道建設部策定単価
技師 ( B )	同上	人	0.9			R0404 管理費区分 無 道建設部策定単価
技師 ( C )	同上	人	0.9			R0405 管理費区分 無 道建設部策定単価
技術員	同上	人	0.9			R0406 管理費区分 無 道建設部策定単価
計						
単価						

### 参考資料(1)

単-27号

WYB00016

単価適用年月	20260424
歩掛適用年月	20260424
労務調整-超過-規制	1.000-00000020

名称	点検・診断結果の照査・検討				径間	数量	1	単価
規格	名称	規格 / 条件	単位	数量	単価	金額	摘要	
	主任技師	割増対象賃金比 0.55	人	0.2			R0402 管理費区分 無 道建設部策定単価	
	技師(A)	同上	人	0.2			R0403 管理費区分 無 道建設部策定単価	
	計							
	単価							

### 参考資料(1)

単-28号

WYB00044

単価適用年月	20260424
歩掛適用年月	20260424
労務調整-超過-規制	1.000-00000020

名称	業務着手時	単位	回数	数量	単価	金額	単価
				1			
名称	規格 / 条件	単位	数量	単価	金額	摘要	
主任技師	割増対象賃金比 0.55	人	0.5			R0402 管理費区分 無 道建設部策定単価	
技師 ( B )	同上	人	0.5			R0404 管理費区分 無 道建設部策定単価	
計							
単価							

### 参考資料(1)

単-29号

WYB00046

単価適用年月	20260424
歩掛適用年月	20260424
労務調整-超過-規制	1.000-00000020

名称	中間打合せ				回	数量	単価	金額	摘要
規格					単位	数量	単価	金額	摘要
名称	規格 / 条件	単位	数量	単価	金額	摘要			
技師 ( B )	割増対象賃金比 0.55	人	0.5			R0404 管理費区分 無 道建設部策定単価			
技師 ( C )	同上	人	0.5			R0405 管理費区分 無 道建設部策定単価			
計									
単価									

### 参考資料(1)

単-30号

WYB00045

単価適用年月	20260424
歩掛適用年月	20260424
労務調整-超過-規制	1.000-00000020

名称	規格	回	数量	単価	金額	摘要
成果品納入時			1			
名称	規格 / 条件	単位	数量	単価	金額	摘要
主任技師	割増対象賃金比 0.55	人	0.5			R0402 管理費区分 無 道建設部策定単価
技師 ( B )	同上	人	0.5			R0404 管理費区分 無 道建設部策定単価
計						
単価						

参考資料(1)

単-31号

WYB00047

単価適用年月	20260424
歩掛適用年月	20260424
労務調整-超過-規制	1.000-00000020

名称	規格	単位	台・日	数量	単価	金額	単価
橋梁点検車運転費				1			
名称	規格 / 条件	単位	数量	単価	金額	摘要	
運転手(一般)	割増対象賃金比 0.813	人	1			R0115 管理費区分 無 二省労務単価	
軽油	ミニローリー ミニローリー渡し	L	36.8			WYB00048 管理費区分 無	
橋梁点検車賃料	ローラジャッキ仕様、積載荷重200kg、最大地下深さ6.0m程度、最大差込長さ7.5m 賃貸期間1ヶ月未満	日	1.4			ZAF2289000 管理費区分 無 道建設部策定単価	
計							
単価							





## 直接人件費一覧表

業務区分 : 道路調査  
 細 別 : 計画準備

歩掛適用日 : 2026年 4月24日 単価適用日 : 2026年 4月24日

項目	職種	単位	数量	単価	金額
計画準備	技師 ( B )	人	0.3		
	技師 ( C )	人	0.2		
	技術員	人	0.3		
小計	技師 ( B )	人	0.3		
	技師 ( C )	人	0.2		
	技術員	人	0.3		



## 直接人件費一覧表

業務区分 : 道路調査  
 細 別 : 協議資料作成

歩掛適用日 : 2026年 4月24日 単価適用日 : 2026年 4月24日

項目	職種	単位	数量	単価	金額
協議資料の収集	技師 ( B )	人	0.3		
	技師 ( C )	人	0.3		
協議資料の作成	技師 ( B )	人	0.4		
	技師 ( C )	人	0.25		
	技術員	人	0.15		
小計	技師 ( B )	人	0.7		
	技師 ( C )	人	0.55		
	技術員	人	0.15		

## 直接人件費一覧表

業務区分 : 道路調査  
 細 別 : 近接目視点検

歩掛適用日 : 2026年 4月24日 単価適用日 : 2026年 4月24日

項目	職種	単位	数量	単価	金額
現地調査	技師 ( B )	人	0.5		
	技師 ( C )	人	0.5		
	技術員	人	0.5		
点検調書の作成	技師 ( A )	人	0.09		
	技師 ( B )	人	0.81		
	技師 ( C )	人	0.81		
	技術員	人	0.81		
点検・診断結果の照査・検討	主任技師	人	0.18		
	技師 ( A )	人	0.18		
小計	技師 ( B )	人	1.31		
	技師 ( C )	人	1.31		
	技術員	人	1.31		
	技師 ( A )	人	0.27		
	主任技師	人	0.18		

## 直接人件費一覧表

業務区分 : 道路調査  
 細 別 : 近接目視点検

歩掛適用日 : 2026年 4月24日 単価適用日 : 2026年 4月24日

項目	職種	単位	数量	単価	金額
現地調査	技師 ( B )	人	3.3		
	技師 ( C )	人	3.3		
	技術員	人	3.3		
点検調書の作成	技師 ( A )	人	0.66		
	技師 ( B )	人	5.94		
	技師 ( C )	人	5.94		
	技術員	人	5.94		
点検・診断結果の照査・検討	主任技師	人	1.32		
	技師 ( A )	人	1.32		
小計	技師 ( B )	人	9.24		
	技師 ( C )	人	9.24		
	技術員	人	9.24		
	技師 ( A )	人	1.98		
	主任技師	人	1.32		

## 直接人件費一覧表

業務区分 : 道路調査  
 細 別 : 近接目視点検

歩掛適用日 : 2026年 4月24日 単価適用日 : 2026年 4月24日

項目	職種	単位	数量	単価	金額
現地調査	技師 ( B )	人	0.3		
	技師 ( C )	人	0.3		
	技術員	人	0.3		
点検調書の作成	技師 ( A )	人	0.05		
	技師 ( B )	人	0.45		
	技師 ( C )	人	0.45		
	技術員	人	0.45		
点検・診断結果の照査・検討	主任技師	人	0.1		
	技師 ( A )	人	0.1		
小計	技師 ( B )	人	0.75		
	技師 ( C )	人	0.75		
	技術員	人	0.75		
	技師 ( A )	人	0.15		
	主任技師	人	0.1		

## 直接人件費一覧表

業務区分 : 道路調査  
 細 別 : 近接目視点検

歩掛適用日 : 2026年 4月24日 単価適用日 : 2026年 4月24日

項目	職種	単位	数量	単価	金額
現地調査	技師 ( B )	人	3.5		
	技師 ( C )	人	3.5		
	技術員	人	3.5		
点検調書の作成	技師 ( A )	人	0.7		
	技師 ( B )	人	6.3		
	技師 ( C )	人	6.3		
	技術員	人	6.3		
点検・診断結果の照査・検討	主任技師	人	1.4		
	技師 ( A )	人	1.4		
小計	技師 ( B )	人	9.8		
	技師 ( C )	人	9.8		
	技術員	人	9.8		
	技師 ( A )	人	2.1		
	主任技師	人	1.4		

## 直接人件費一覧表

業務区分 : 道路調査  
 細 別 : 打合せ協議

歩掛適用日 : 2026年 4月24日 単価適用日 : 2026年 4月24日

項目	職種	単位	数量	単価	金額
業務着手時	主任技師	人	0.5		
	技師 ( B )	人	0.5		
中間打合せ	技師 ( B )	人	1		
	技師 ( C )	人	1		
成果品納入時	主任技師	人	0.5		
	技師 ( B )	人	0.5		
小計	主任技師	人	1		
	技師 ( B )	人	2		
	技師 ( C )	人	1		

## 直接人件費一覽表

業務区分 :  
細 別 :

歩掛適用日 :

単価適用日 :

項目	職種	単位	数量	単価	金額
総合計	主任技師	人	4		
	技師 ( A )	人	4.5		
	技師 ( B )	人	30.34		
	技師 ( C )	人	27.01		
	技術員	人	27.79		
合計金額					

## 集計リスト（労務）

コード	業務名 名称	橋梁定期点検業務委託その2 規格	当 初	項 目		金額	摘要
				集計区分	土木設計業務 労務		
単位	数量	単価					
R0404	技師（B）	割増対象賃金比 0.55	人	30.34			道建設部策定単価
R0405	技師（C）	割増対象賃金比 0.55	人	27.01			道建設部策定単価
R0406	技術員	割増対象賃金比 0.55	人	27.79			道建設部策定単価
R0403	技師（A）	割増対象賃金比 0.55	人	4.5			道建設部策定単価
R0402	主任技師	割増対象賃金比 0.55	人	4			道建設部策定単価
R0115	運転手（一般）	割増対象賃金比 0.813	人	0.8			二省労務単価
R0804	交通誘導警備員 B	割増対象賃金比 0.907	人	2			二省労務単価





## 集計リスト（管理費区分別）

凡 例	管理費区分 9:全ての間接費対象外及び循環管理費区分 D:設計業務費、設計業務人件管理費区分 S:間接調査費中の施工管理費		管理費区分 A:設計業務費、設計業務人件管理費区分 E:設計業務費の対象及び安全管理費区分 Y:安全費の非対象		管理費区分 B:設計業務費、旅費人件費1の管理費区分 I:一般管理費等の非対象管理費区分 Z:(測量)安全費、電子成果直接人件費		管理費区分 C:設計業務費、事務用品費の管理費区分 L:電子成果作成費の非対象		
	委託名	橋梁定期点検業務委託その2			当初	業 種 項 目			
	細別名称	規格	単位	数量	管理費区分 9 管理費区分 E 管理費区分 Z	管理費区分 A 管理費区分 I 直接人件費	管理費区分 B 管理費区分 L	管理費区分 C 管理費区分 S	管理費区分 D 管理費区分 Y
	計画準備	橋長:15m以上	橋	1					
	計画準備	橋長:15m未満	橋	26					
	協議資料作成		機関	1					
	近接目視点検	滝見橋	橋	1					
	近接目視点検	広野橋 外10橋	橋	11					
	近接目視点検	八千代中央橋	橋	1					
	近接目視点検	北清川橋 外13橋	橋	14					

## 集計リスト（管理費区分別）

凡 例	管理費区分 9:全ての間接費対象外及び循環 管理費区分 D:設計業務費、設計業務人件 管理費区分 S:間接調査費中の施工管理費			管理費区分 A:設計業務費、設計業務人件 管理費区分 E:設計業務費の対象及び安全 管理費区分 Y:安全費の非対象			管理費区分 B:設計業務費、旅費人件費1の 管理費区分 I:一般管理費等の非対象 管理費区分 Z:(測量)安全費、電子成果 直接人件費			管理費区分 C:設計業務費、事務用品費の 管理費区分 L:電子成果作成費の非対象 直接人件費		
	委託名	橋梁定期点検業務委託その2				当初	業 種		項 目			
細別名称	規格	単位	数量	管理費区分 9 管理費区分 E 管理費区分 Z	管理費区分 A 管理費区分 I 直接人件費	管理費区分 B 管理費区分 L	管理費区分 C 管理費区分 S	管理費区分 D 管理費区分 Y				
打合せ協議		式	1									

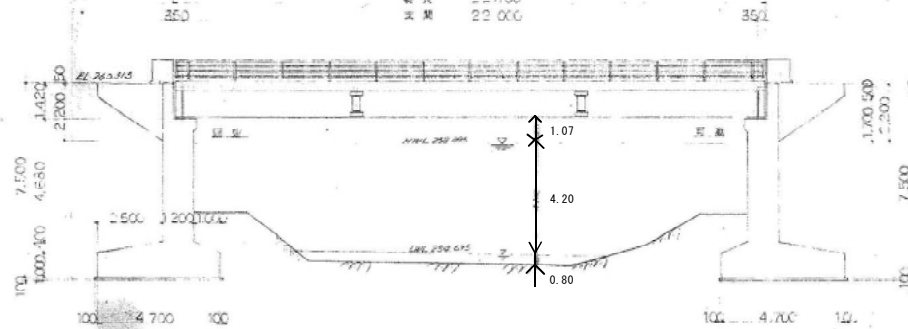
𠄎

𠄎

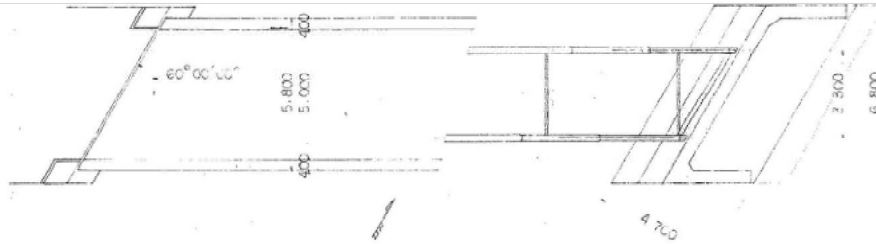
側面図

S=1:100

橋長 22.700  
 支間 22.000



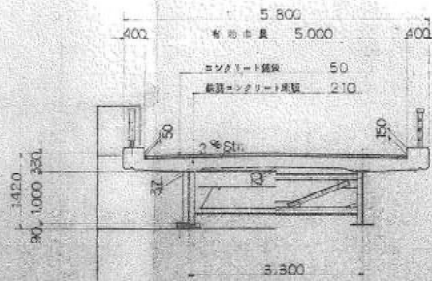
平面図



2.000.000.0	1.732.050.8
1.154.700.5	1.000.000.0
1.000.000.0	0.866.025.4
1.000.000.0	0.577.350.3
0.500.000.0	0.500.000.0

断面図

S=1:50



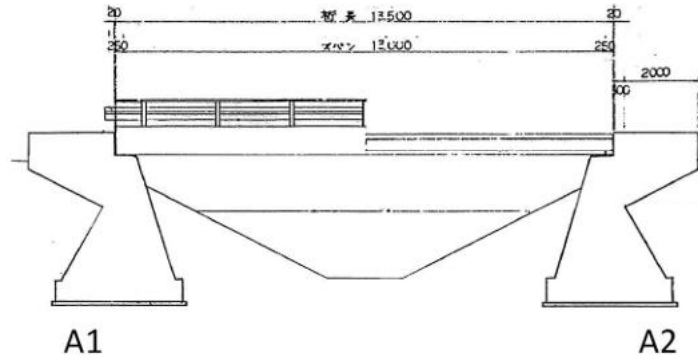
数量

架長	橋長	橋幅
22.700	22.700	5.000
22.000	22.000	60°00'00"
5.000	T.L. -14	100kg/m <sup>2</sup>

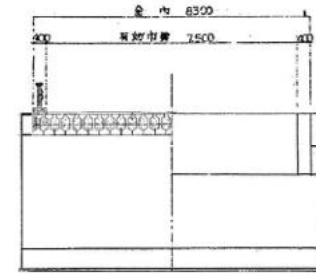
7074 滝見橋  
 桁下 5.00m(実測値)

橋  
 量

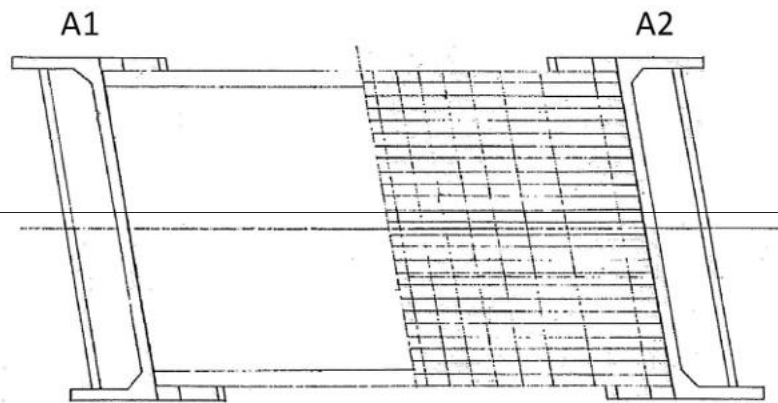
側面図



断面図



平面図



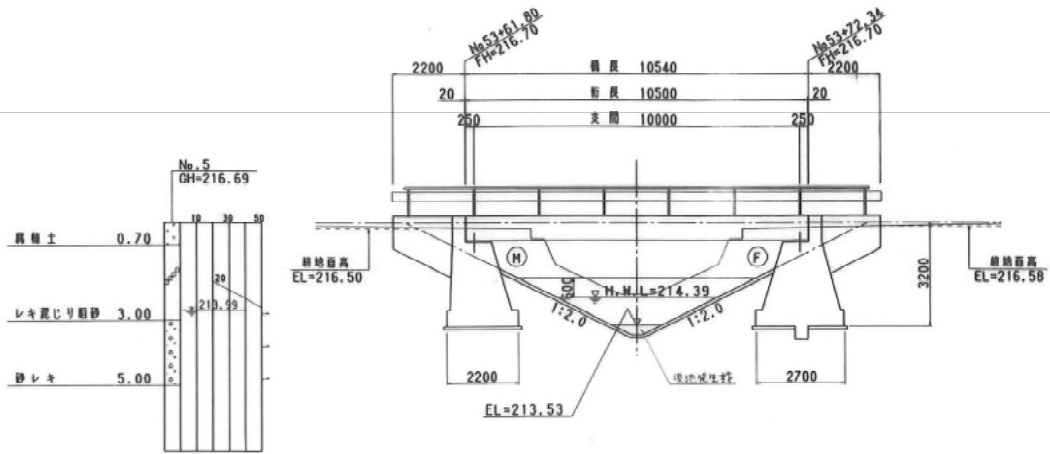
7049 広野橋  
桁下 3.65m(実測)



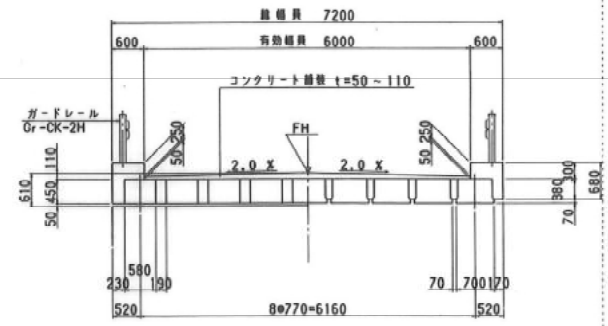
橋梁一般図

特記事項

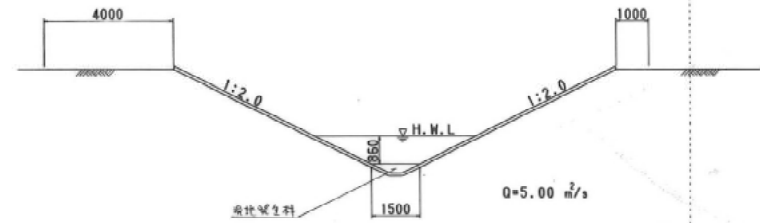
側面図 S=1:100



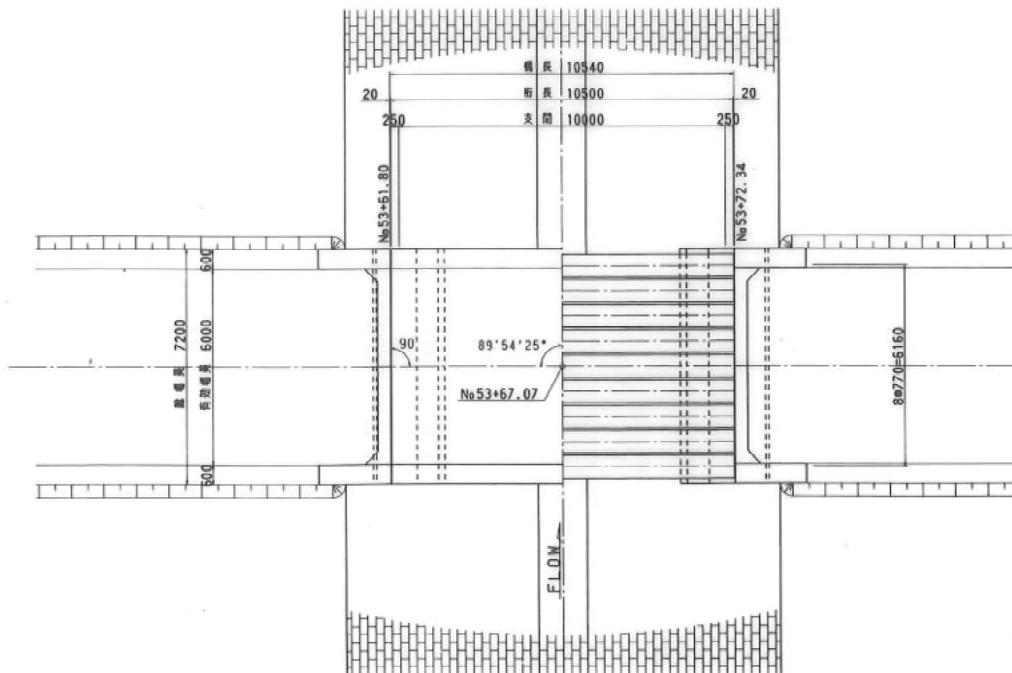
断面図 S=1:60



水路断面 S=1:100



平面図 S=1:100



設計条件

上部工構造形式	プレテンションPC床版桁
下部工構造形式	重力式橋台
基礎形式	直接基礎
橋長	10.540 m
桁長	10.500 m
支間	10.000 m
橋幅員	6.000 m
桁荷重	25 (A活荷重)
管荷重	100 kgf/m
平面曲率	R=∞
断面均配	LEVEL
橋脚均配	2.0 X 2.0 X
斜角	θ=90°
橋脚	コンクリート橋脚 t=50~110mm
設計水平風速	Kh=0.20(橋脚), 0.16(土砂)

7054 東広野24号橋  
桁下 2.75m

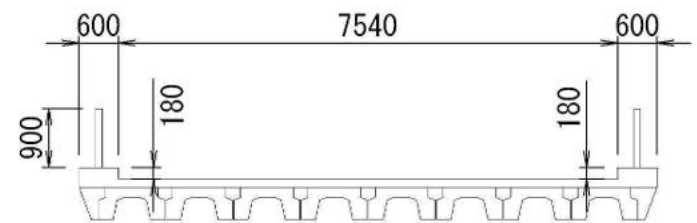
地区名	国営直轄明渠排水事業 広野地区
平成29年度 東広野排水路建設工事 第16号橋 橋梁一般図	
尺度	標示
区間	
測量	年月
設計	年月作成
図面番号	6   10案内1枚   T-23
北海道開発局帯広開発建設部	



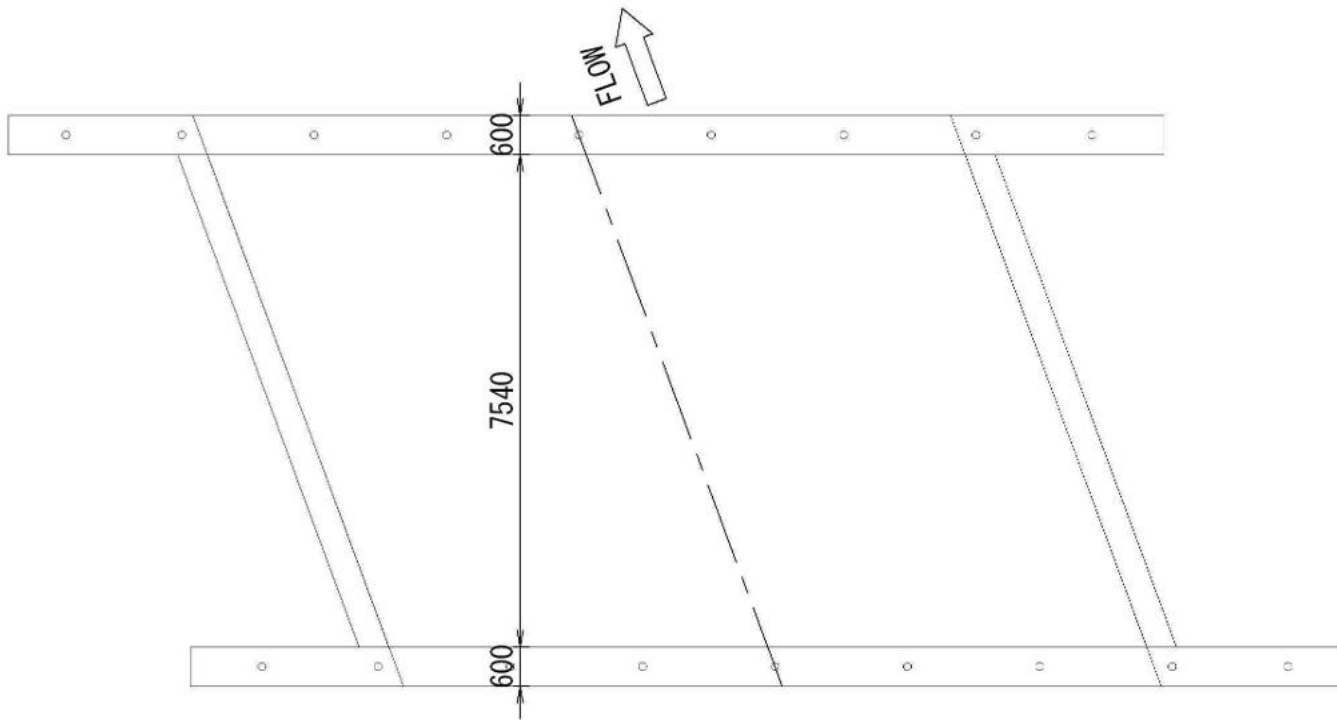
側面図



断面図

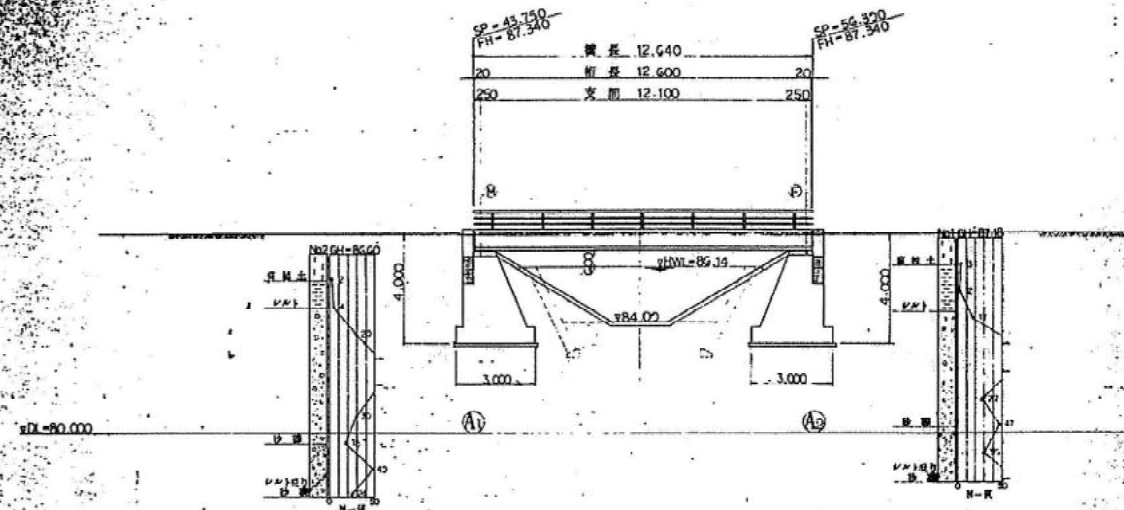


平面図

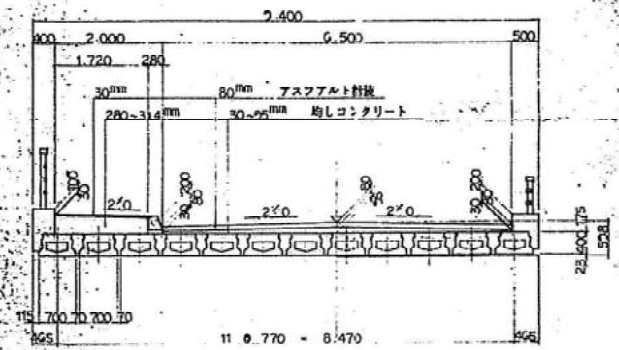


7092 一己橋  
桁下 2.40m

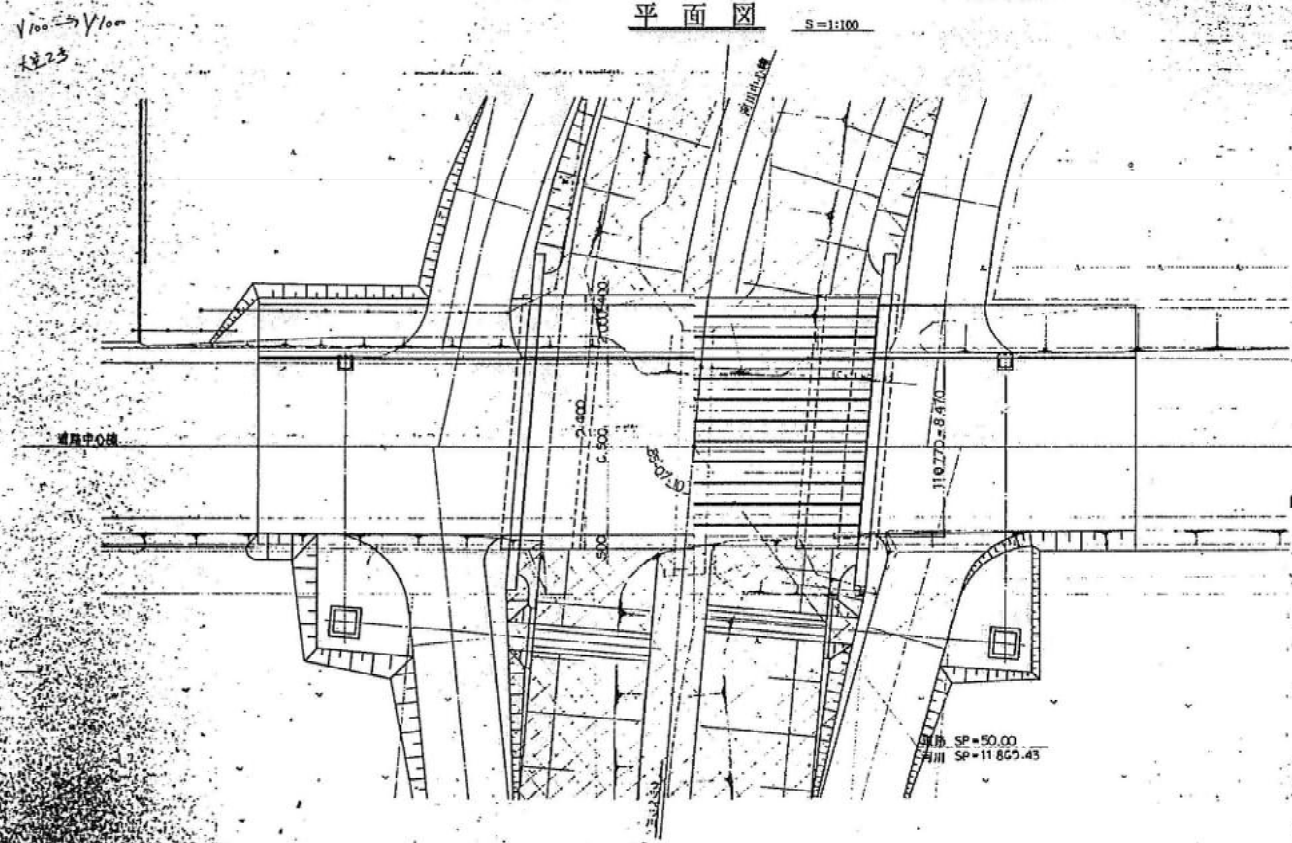
側面図 S=1:100



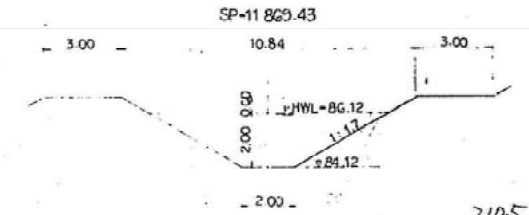
断面図 S=1:50



平面図 S=1:100



河川標準断面図 S=1:100



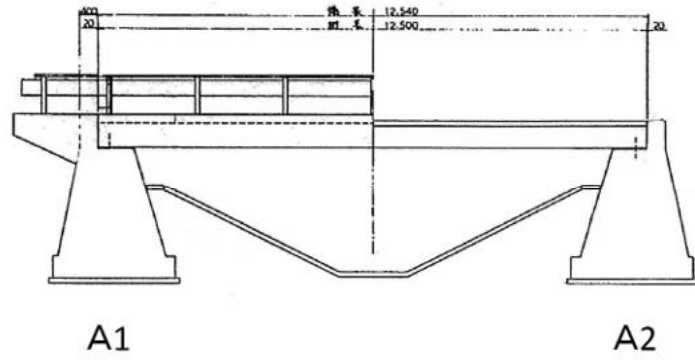
7098 大空2号橋  
桁下 2.00m(実測値)

7105

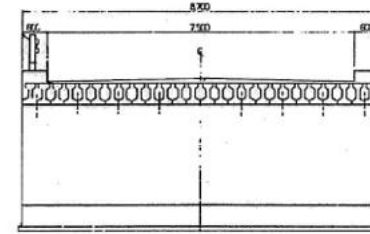
設計仕様	
上部工構造形式	鋼筋コンクリート中空床版橋(プレキャスト)
下部工構造形式	重力式橋台
橋桁形式	直線橋桁
桁間	12.640
橋幅	12.100
橋長	6,500+2,000
河床断面形状	2 TL-14
河床断面積	1.4
橋桁	100%全
傾斜	1/85=0.7%-10"
橋脚	1/10=0.18 K <sub>v</sub> =0

年度	昭和60年度
路線名	市道南13線道路
工事名	大空2号橋
図面名	一般図
縮尺	図面番号 1/13
設計年月日	昭和 年 月 日
北海道帯広市役所	

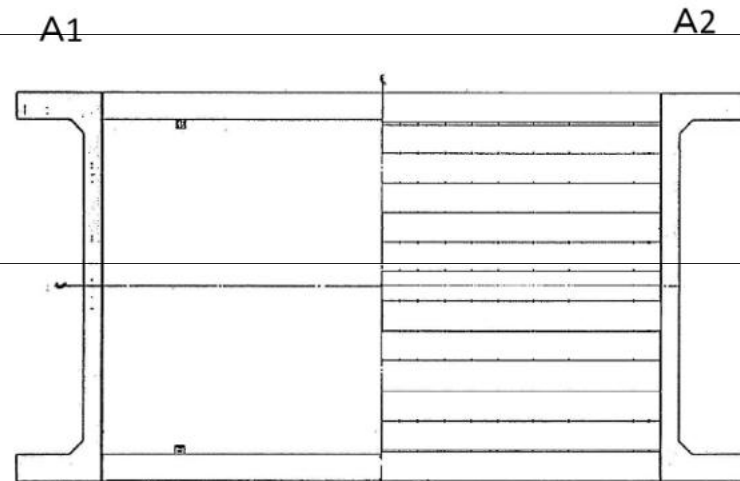
側面図



断面図

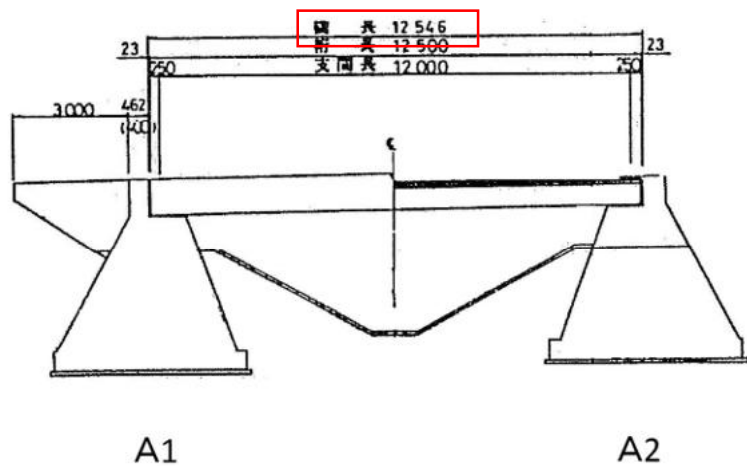


平面図

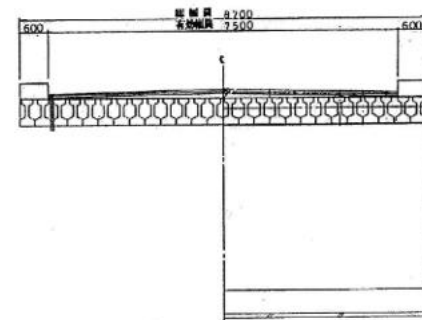


7107 西3線36号橋  
桁下 2.40m(実測値)

側面図

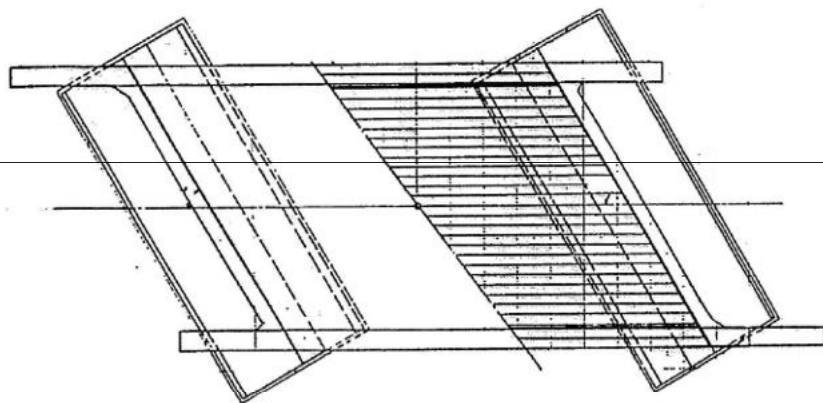


断面図



平面図

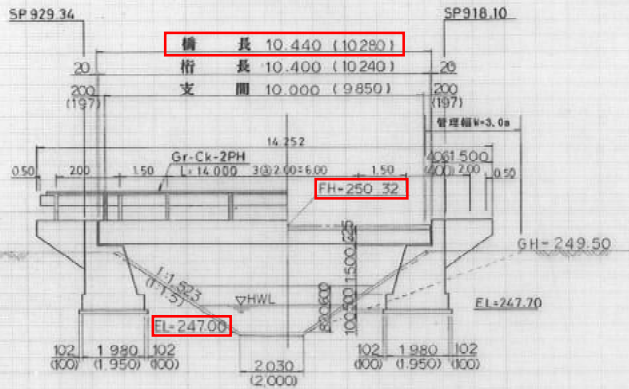
A1 A2



7116 上帯広27号第2橋  
桁下 3.20m(実測値)

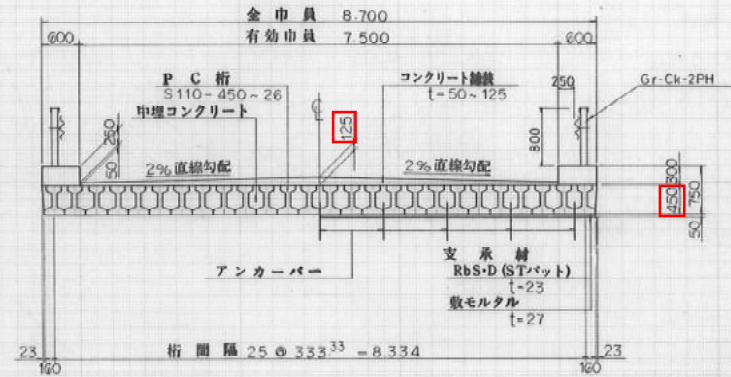
側面図

S=1:100 ( )内は直断面

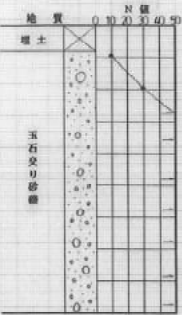


断面図

S=1:50

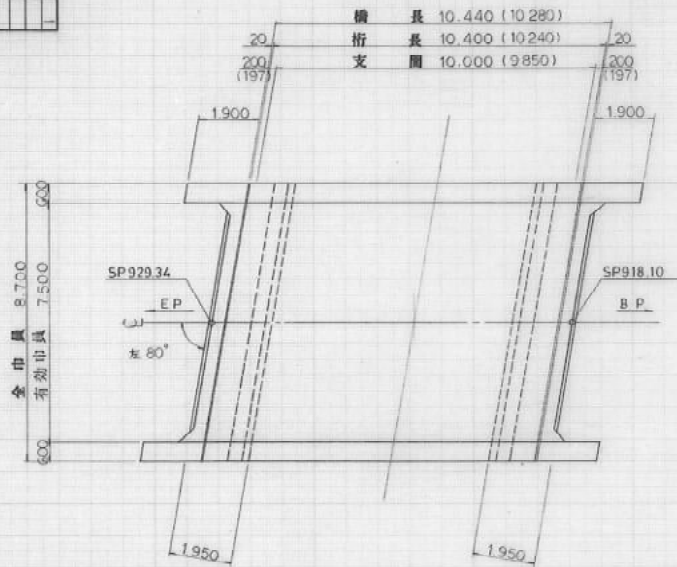


柱状図



平面図

S=1:100



設計条件

上部型式	プレテンションPC1型橋
橋 種	一 等 橋
橋 長	10.440
桁 長	10.400
支 間	10.000
有効巾員	7.500
荷 重	TL-20
縦断勾配	LEVEL
横断勾配	2%
斜 角	$\theta = 80^{\circ}00'00''$
下部型式	重力式橋台
設計震度	kh=0.18

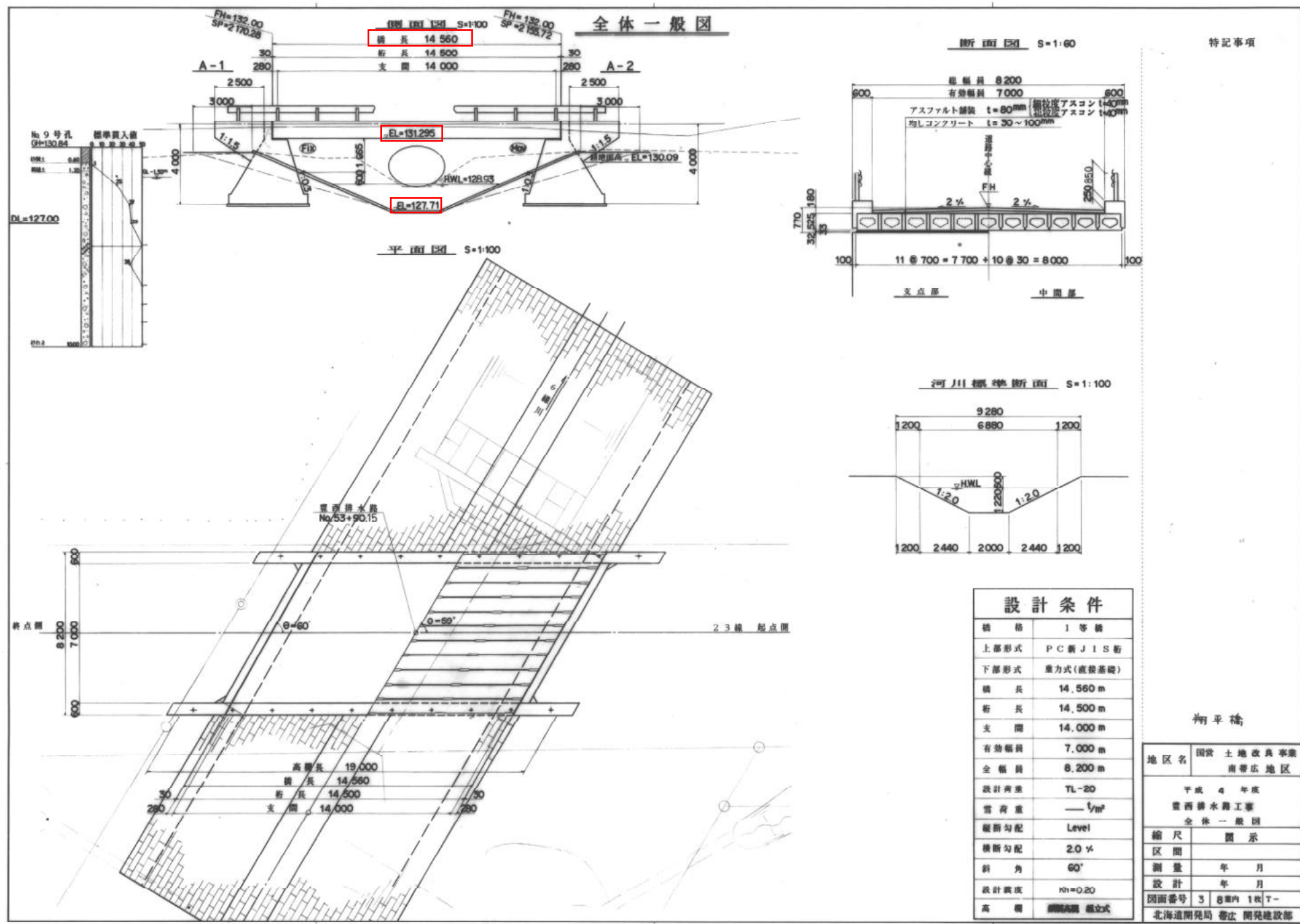
7120 八千代東橋  
桁下 2.40m

八千代東橋

昭和63年度  
国土地院事務 川西地区第12号農道  
測量設計用地理定測量同時地行委託業務

図面の名称	図面番号
№1橋梁工設計図	1
縮尺 例示	5
測量	年月日終了
設計	
製 原 図	
図 複 写	

# 全体一般図



特記事項

設計条件	
橋格	1等橋
上部形式	PC新JIS桁
下部形式	重力式(直接基礎)
橋長	14,560m
桁長	14,500m
支間	14,000m
有効幅員	7,000m
全幅員	8,200m
設計荷重	TL-20
雪荷重	— $t_{1m}$
縦断勾配	Level
横断勾配	2.0%
斜角	60°
設計洪床	Nh=0.20
高欄	欄間欄 橋立式

## 翔平橋

地区名	国営土地改良事業 南帯広地区
平成4年度 豊西排水路工事 全体一般図	
縮尺	図示
区間	
測量	年月
設計	年月
図面番号	3 8 第1枚 丁
北海道開発局 帯広 開発建設部	

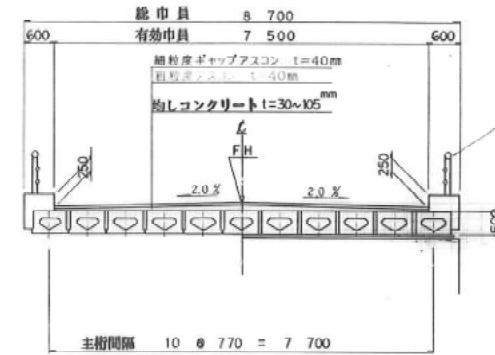
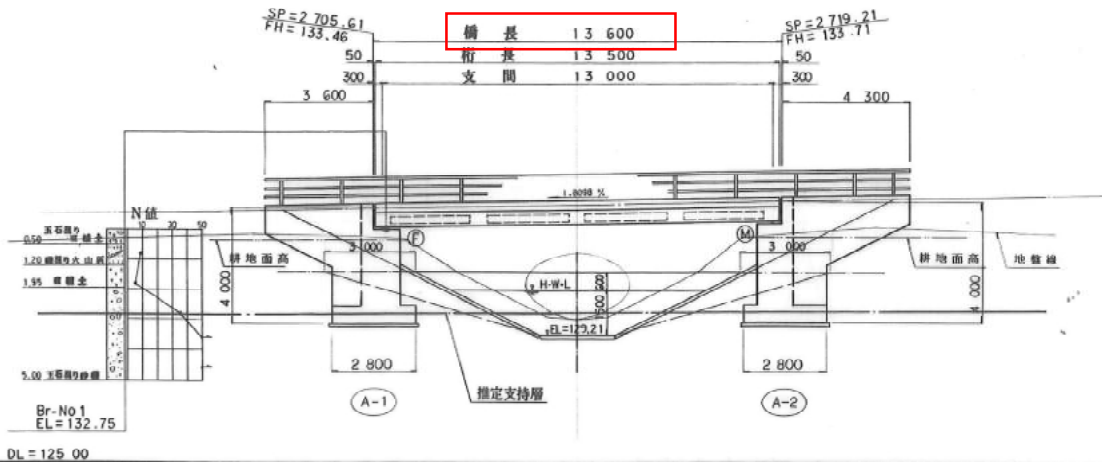
7130 翔平橋  
桁下 3.60m (実測値)

側面図 縮尺 1:100

一般図

断面図 縮尺 1:60

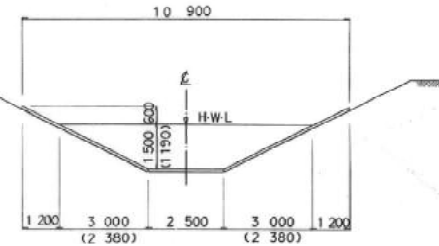
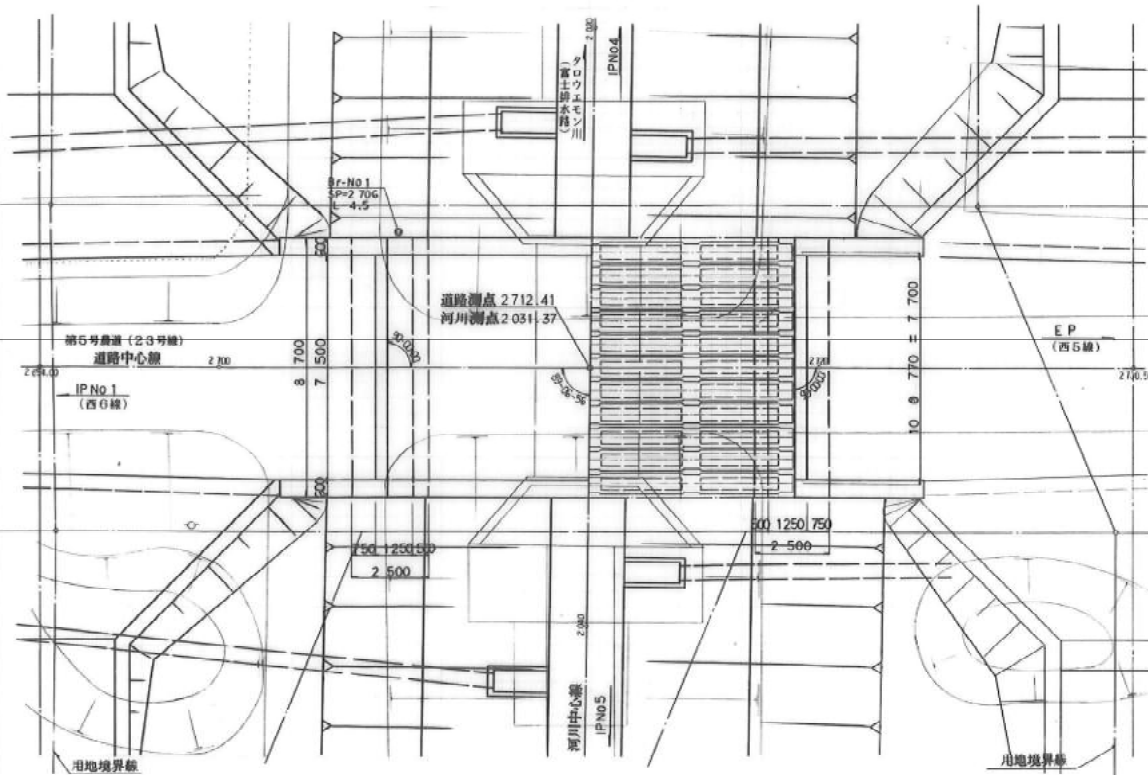
特記事項



※ 工事区間はSP=2685.00  
~SP=2739.00 L=54.00m

平面図 縮尺 1:100

計画河川断面 縮尺 1:100



	河川1/4流量	農業計画流量
計画流量	15.0 m <sup>3</sup> /s	9.3 m <sup>3</sup> /s
河床勾配	1/290	1/290
流速	1.82 m/s	1.60 m/s

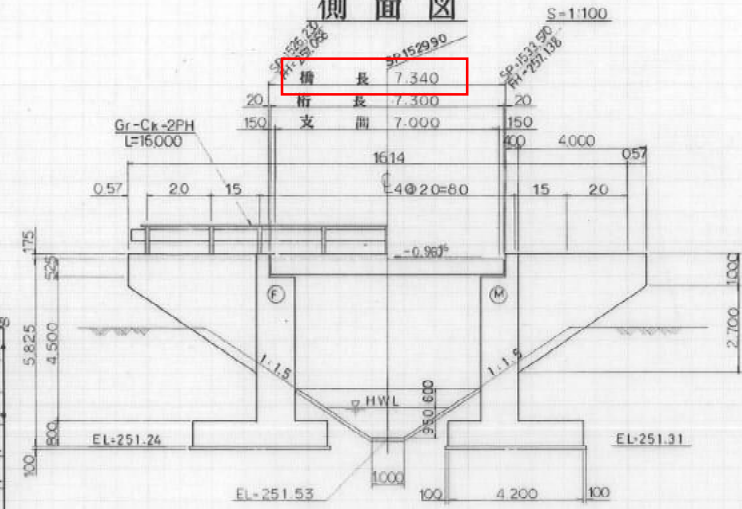
7146 一位橋  
桁下 3.80m(実測値)

設計条件	
上部工構造形式	プレテンPC中空床版桁
下部工構造形式	道T式橋台
基礎工構造形式	直接基礎
橋長	13,600
支間	13,000
巾	7,500
等級及び荷重	A 活荷重
床版の割増係数	K=
雪荷重	100 kg/m <sup>2</sup>
傾角	θ = 90-00-00
河床	K <sub>河</sub> = 0.16 (0.13)

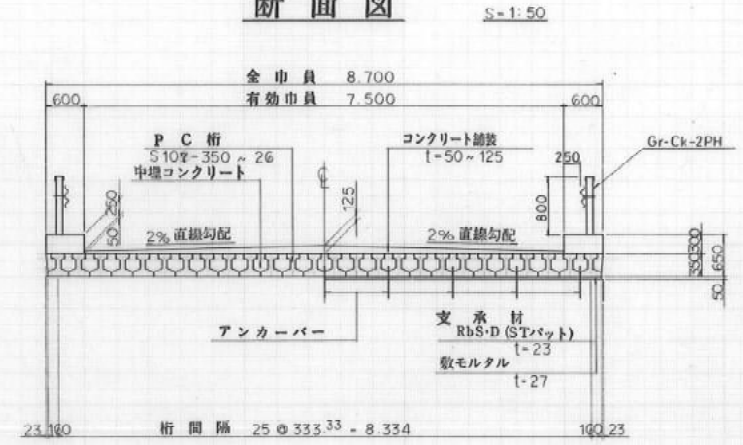
一位橋

地区名	国営土地改良事業 南帯広地区
測量	平成7年度施工 別府排水路外一連工事 富士排水路 第4号橋梁工一般図
縮尺	図示
区間	
測量	年月
設計	年月
図面番号	4   15葉内   1枚   T-22-50
北海道開発局帯広開発建設部	

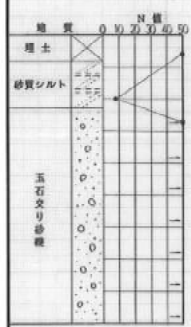
側面図



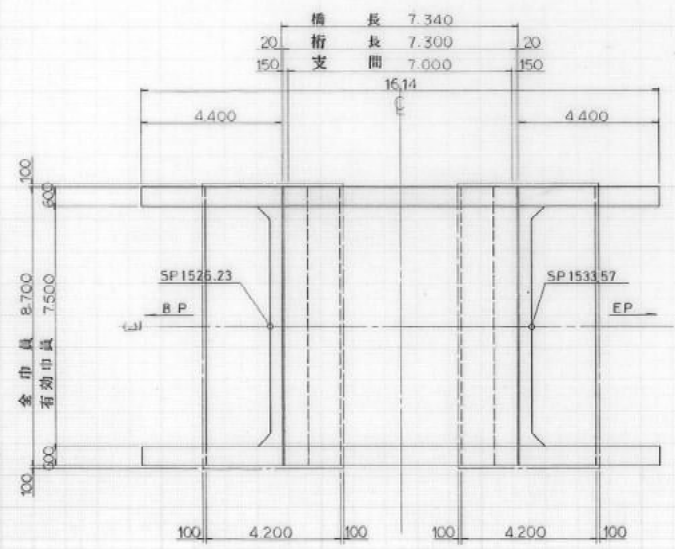
断面図



柱状図



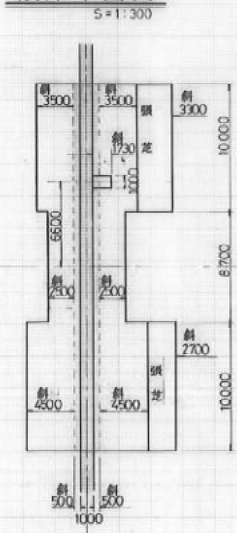
平面図



設計条件

上部型式	プレテンションingPCI型桁
橋格	一等橋
橋長	7.340
桁長	7.300
支間	7.000
幅員	7.500
荷重	1L-20
縦断勾配	0.96%
横断勾配	2.0%
斜角	$\theta = 90^\circ$
下部型式	池T式橋台
設計震度	hh=0.18

護岸平面図



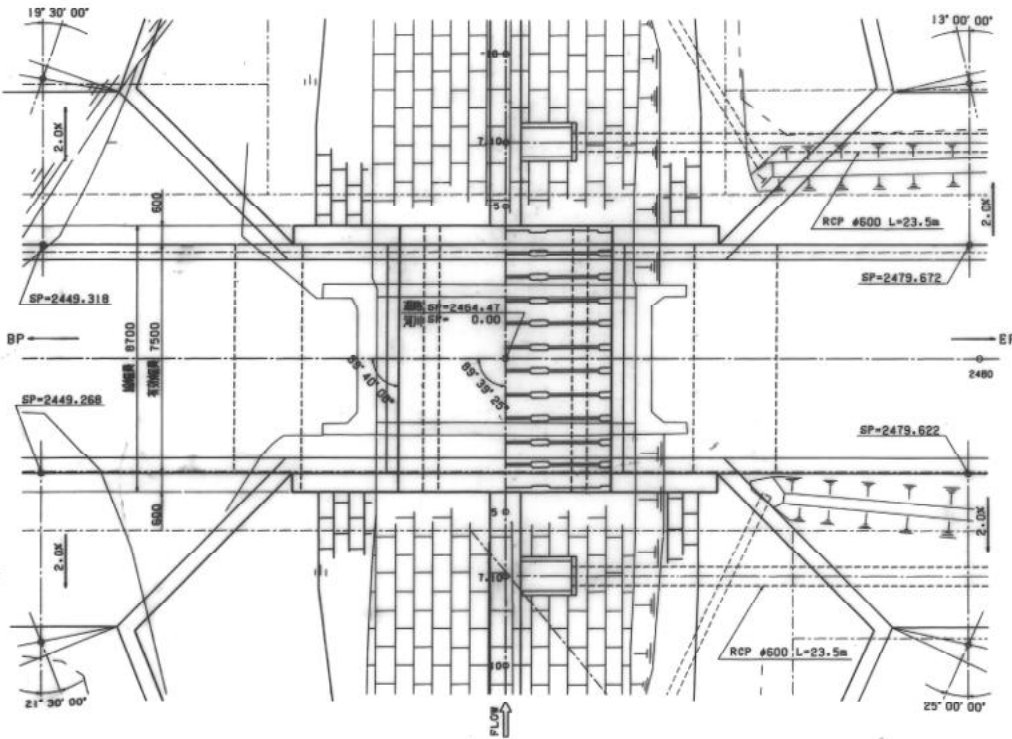
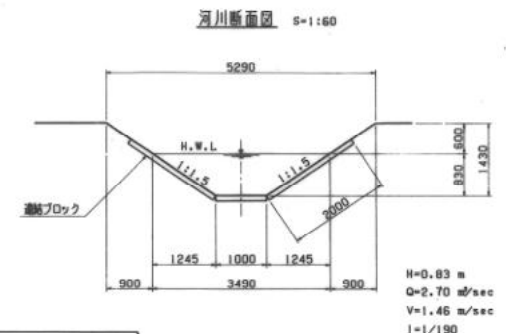
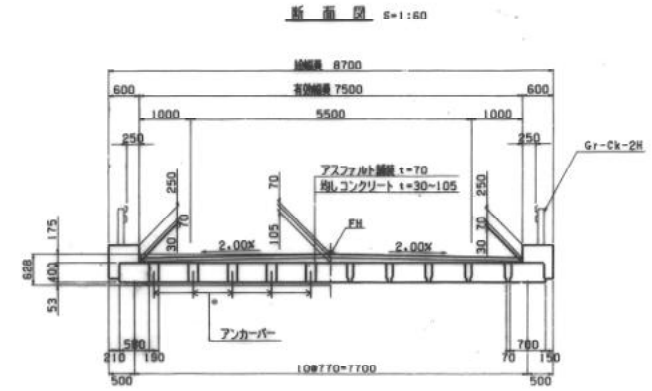
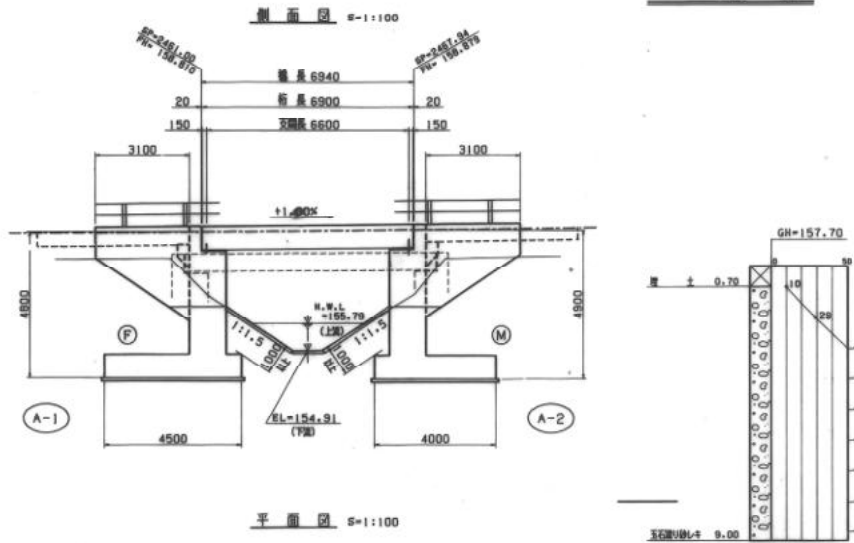
7121 八千代中央橋  
桁下 5.00m(実測値)

八千代中央橋

昭和63年度  
畑地総合事業 川西地区第12号農道  
測量設計用地種定測量同時進行委託業務

図面の名称	図面番号
№2橋梁工設計図	1
縮尺	表示 1/10
測量	平成 年 月 日終了
設計	
製原因	
製図	複写

一般図



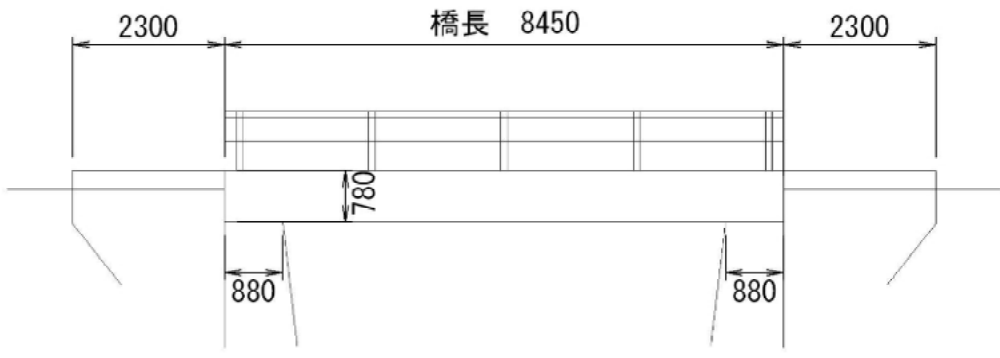
設計条件

設計荷重	A級荷重		
道路規格	3等4級		
設計速度	40km/hr		
上部工形式	プレテンション方式PC部橋脚		
下部工形式	岩T基礎		
基礎工形式	遊地基礎		
橋長	6.940m		
支間	6.600m		
橋幅員	8.700m		
有効幅員	7.500m		
容重量	100 kgf/m <sup>2</sup>		
縦断勾配	+1.000%		
横断勾配	2.000%		
斜角	左89°~40'~00° (躯体) Kh=0.20		
設計流量	(土砂) Kh=0.16		
支持力係数	A-1	70tf/m <sup>2</sup>	105tf/m <sup>2</sup>
	A-2	70tf/m <sup>2</sup>	105tf/m <sup>2</sup>
許容圧力係数	上部工	コンクリート sca=160kgf/cm <sup>2</sup> P C 鋼材 sca=114kgf/mm <sup>2</sup>	
	下部工	コンクリート sca=210kgf/cm <sup>2</sup> 鋼材 ssa=70kgf/cm <sup>2</sup>	
適用示方書	指示 I N (平成8年12月) V (平成8年12月)		

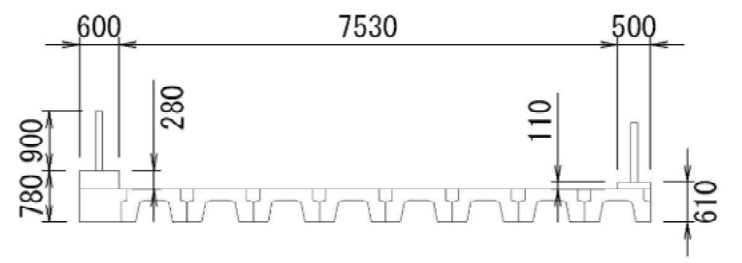
7095 北清川橋  
桁下 3.50m(実測値)

担い手橋梁事業 帯広中央地区(北清川)	
図面の名称	2
縮尺表示	30
測量	平成 年 月 日終了
設計	
製図	
図検	
十番支庁	

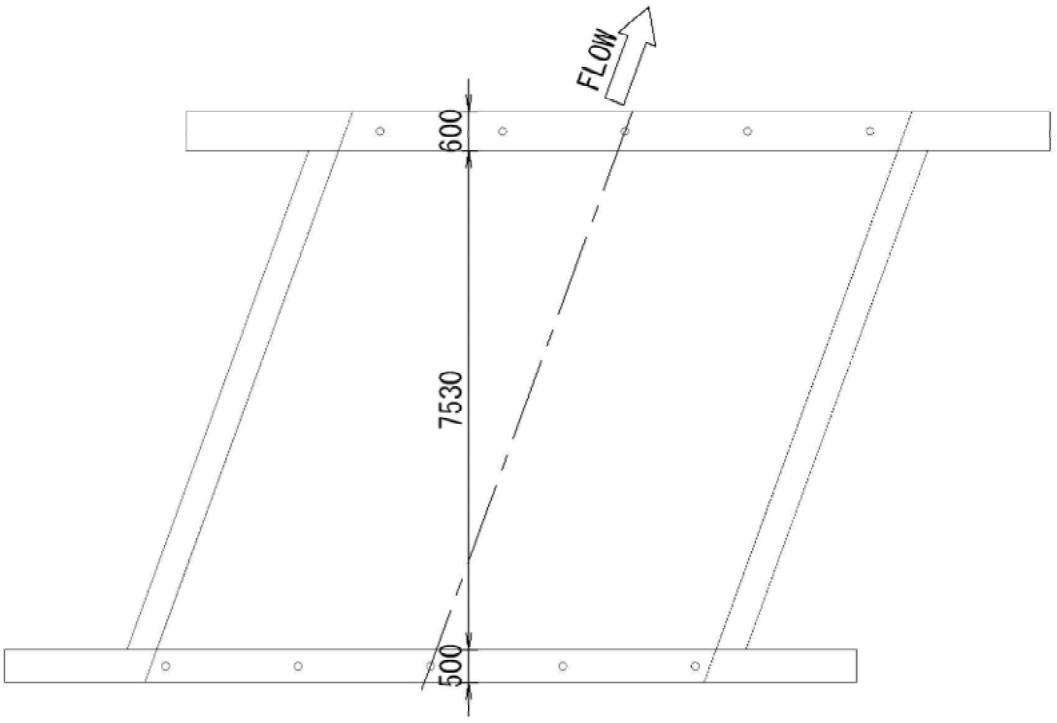
側面図



断面図



平面図

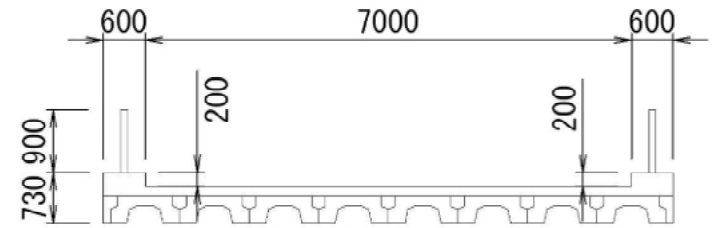


7096 第2清美橋  
桁下 1.50m(実測値)

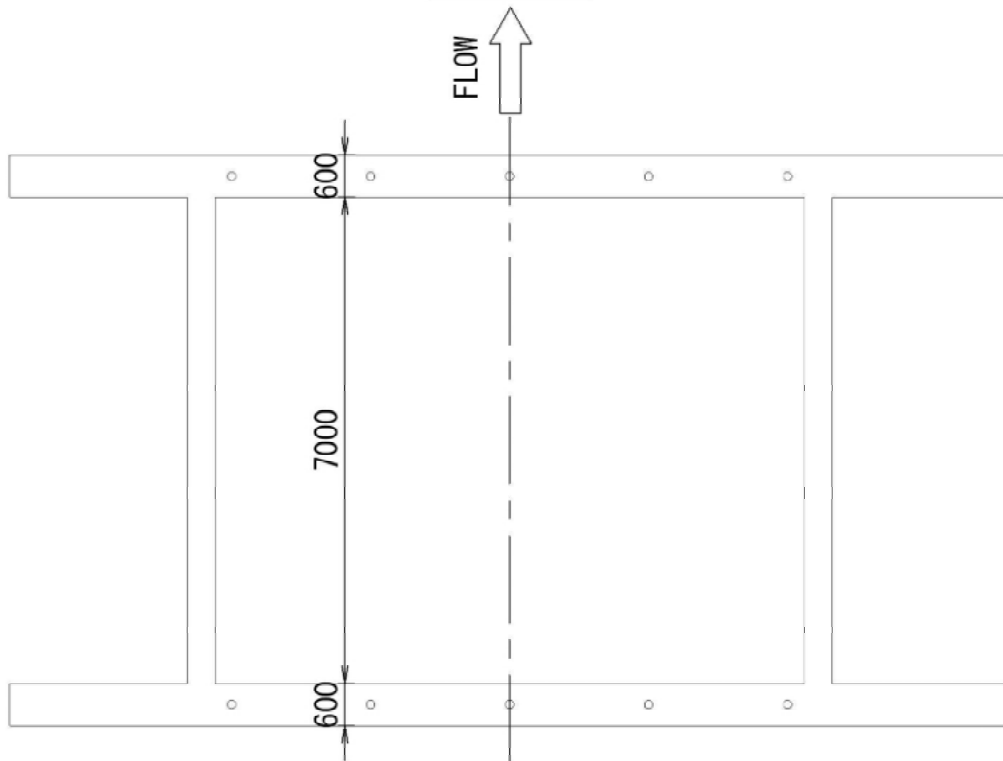
側面図



断面図



平面図

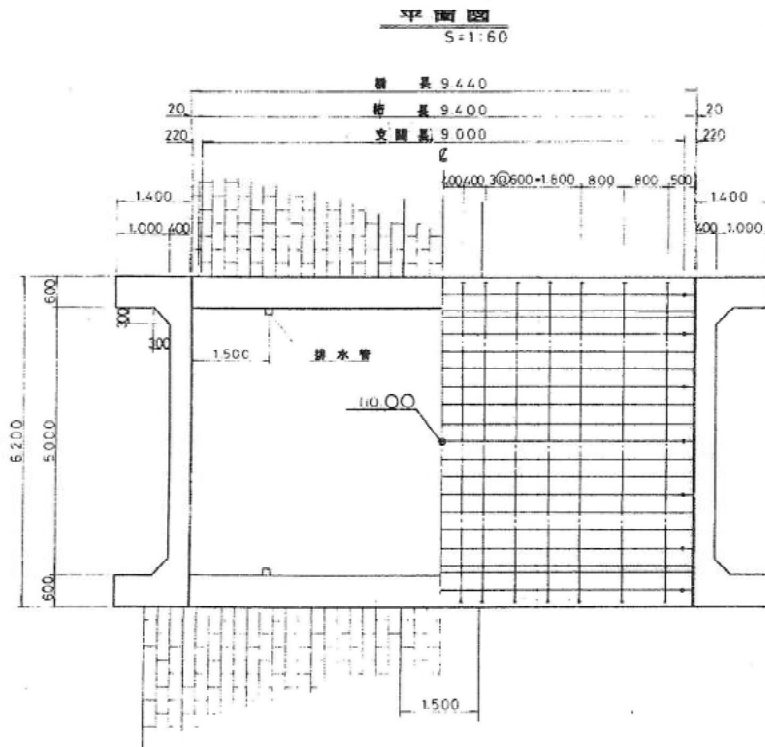
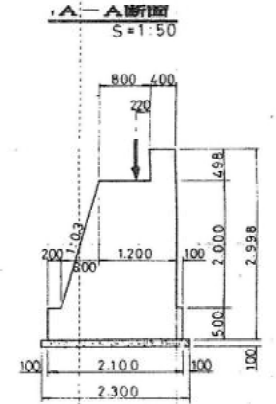
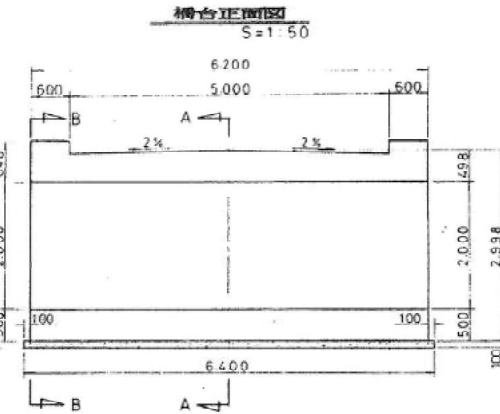
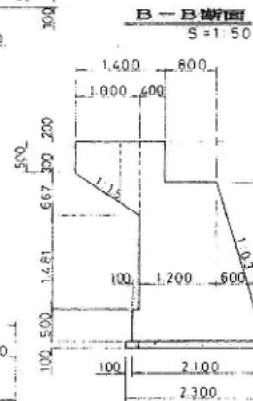
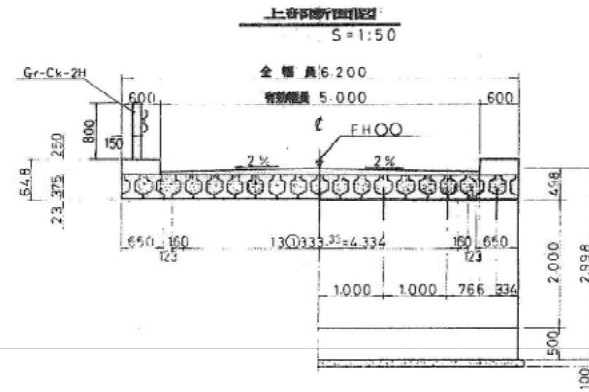
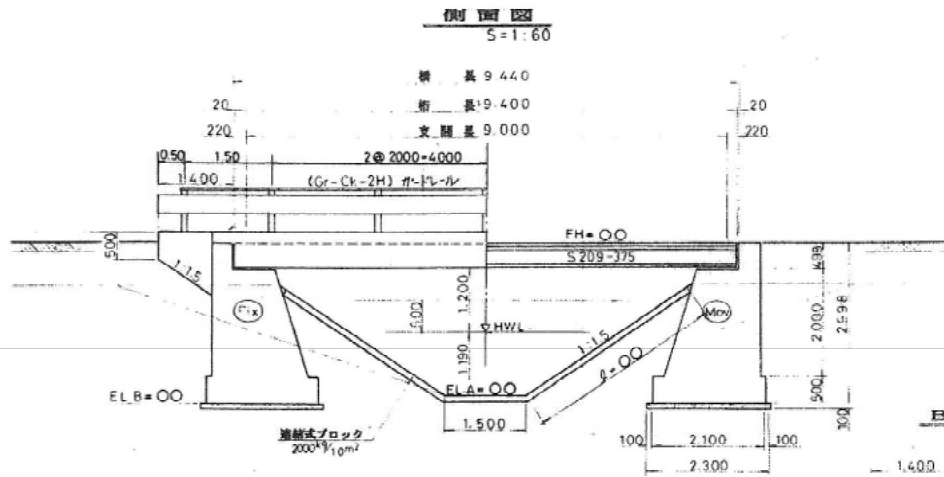


7097 美清1号橋  
桁下 2.50m



# 第30,31号橋梁工一般図

特記事項



諸元一覽表

	S	P	FH	ELA	ELT	備考
第30号橋梁工	N0135+1.25		208.76	206.02	205.76	
第31号橋梁工	N0140+12.77		209.75	206.88	206.75	

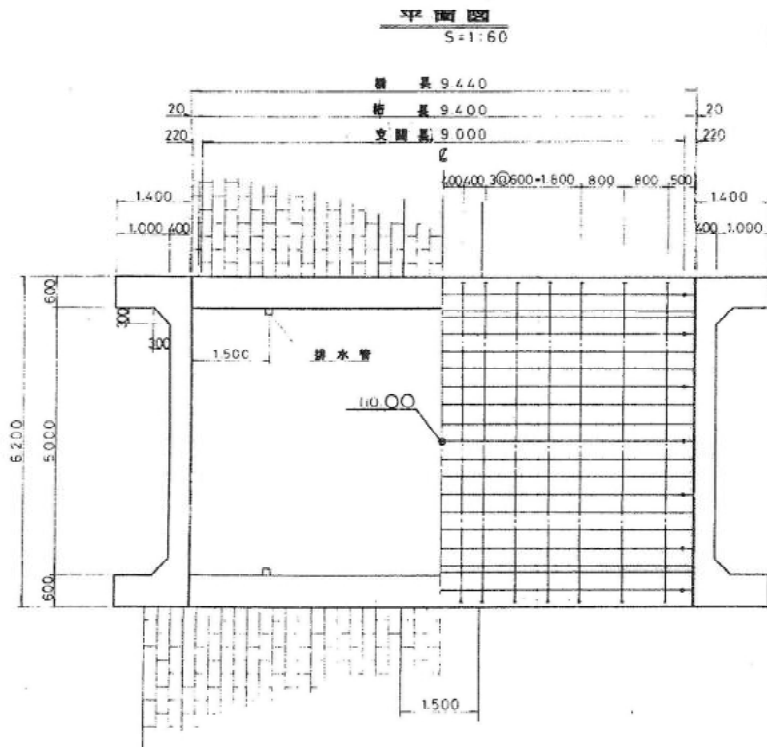
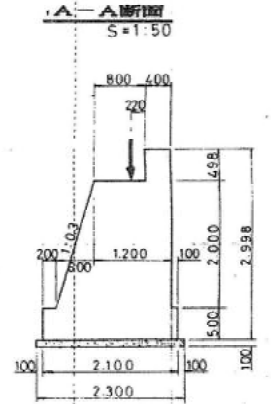
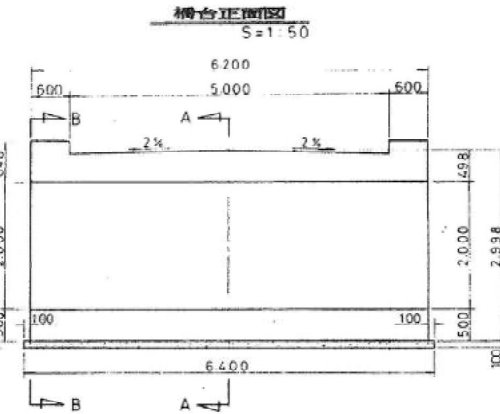
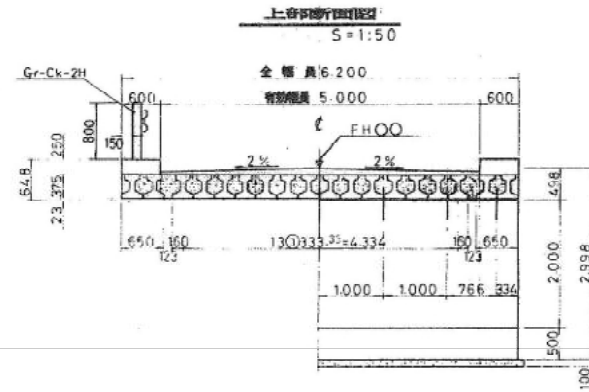
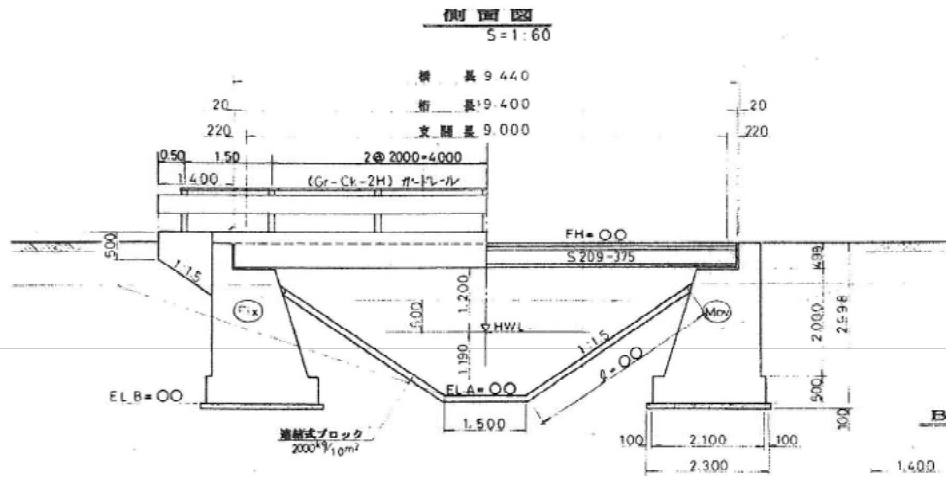
7108 西4線橋  
桁下 2.35m

西4線橋  
西4線39号橋

地区名	国営	事業
昭和三十九年度 清川幹線明渠排水路工事		
第30,31号 橋梁工一般図		
縮尺	図示	
区間		
測量	年月	
設計	年月	
図面番号	3 集内 1 概 T-1	
北海道開発局建設部		

# 第30,31号橋梁工一般図

特記事項



諸元一覽表

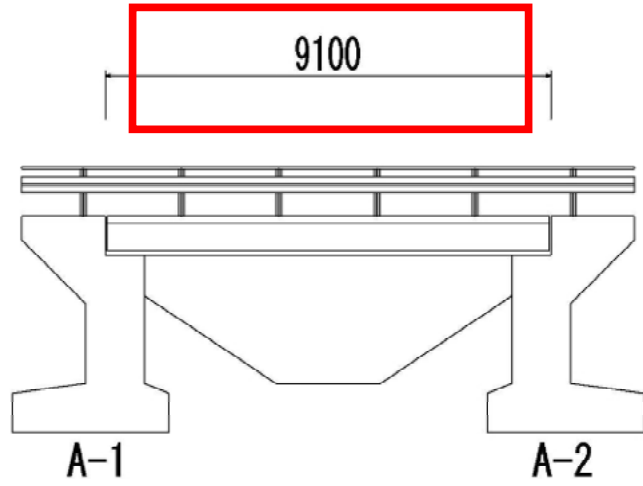
	S	P	FH	EL.A	EL.F	備考
第30号橋梁工	N0135+1.25		208.76	206.02	205.76	
第31号橋梁工	N0140+12.77		209.75	206.88	206.75	

7109 西4線39号橋  
桁下 2.45m

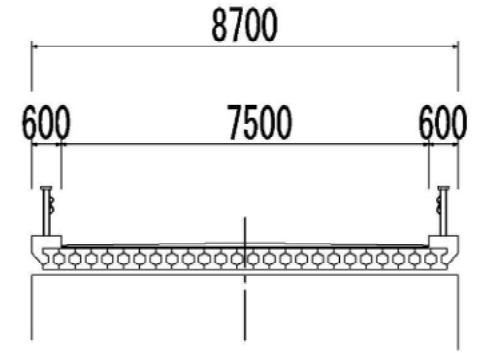
## 西4線橋 西4線39号橋

地区名	国営	事業
		清川地区
昭和63年度 清川幹線明渠排水路工事		
第30,31号 橋梁工一般図		
縮尺	図示	
区間		
測量	年	月
設計	年	月
図面番号	3葉内1枚 T-1	
北海道開発局帯広開発建設部		

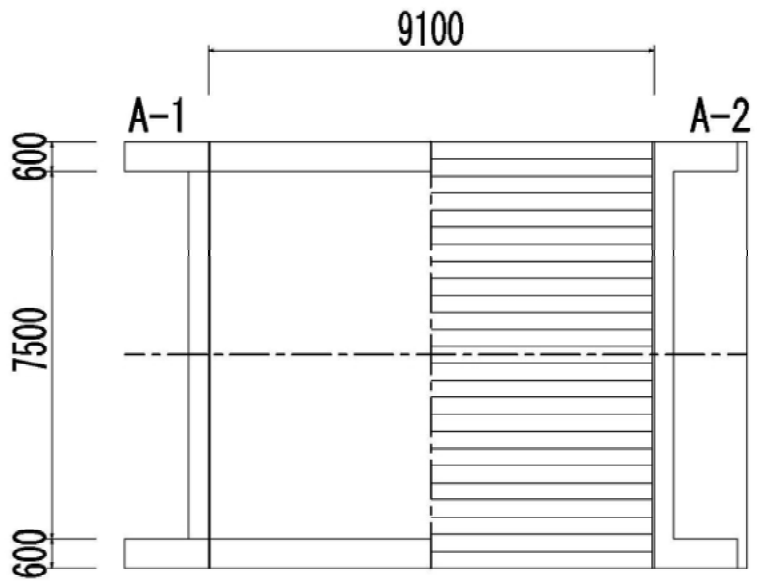
側面図



断面図

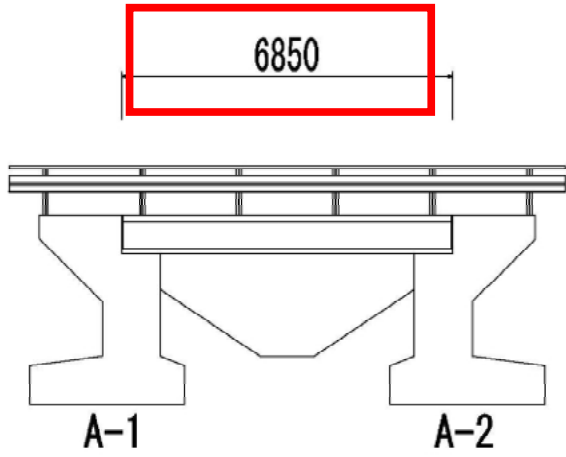


平面図

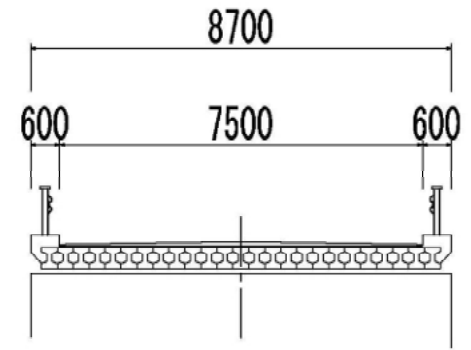


7112 36号西4線橋  
桁下 2.40m(実測値)

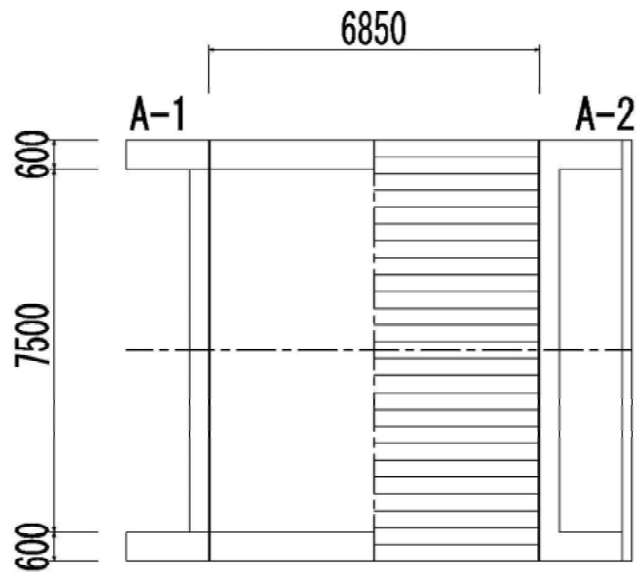
側面図



断面図

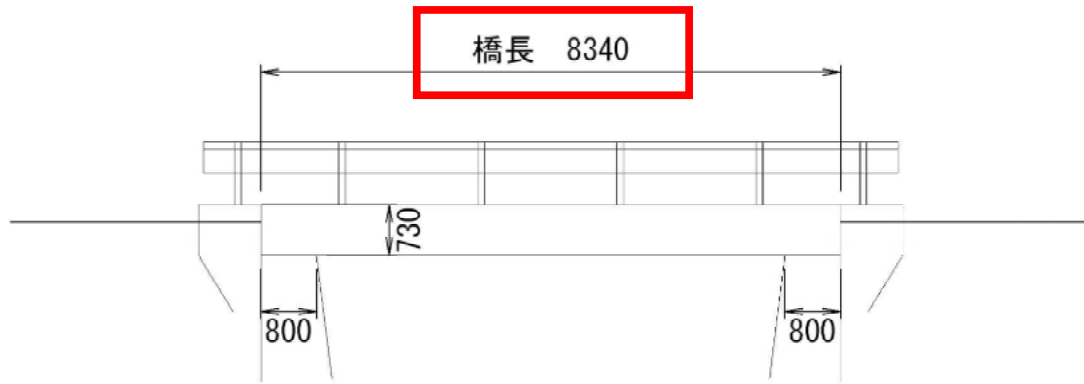


平面図

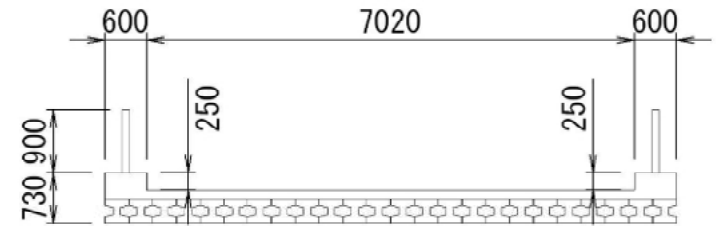


7113 36号西6線橋  
桁下 2.40m(実測)

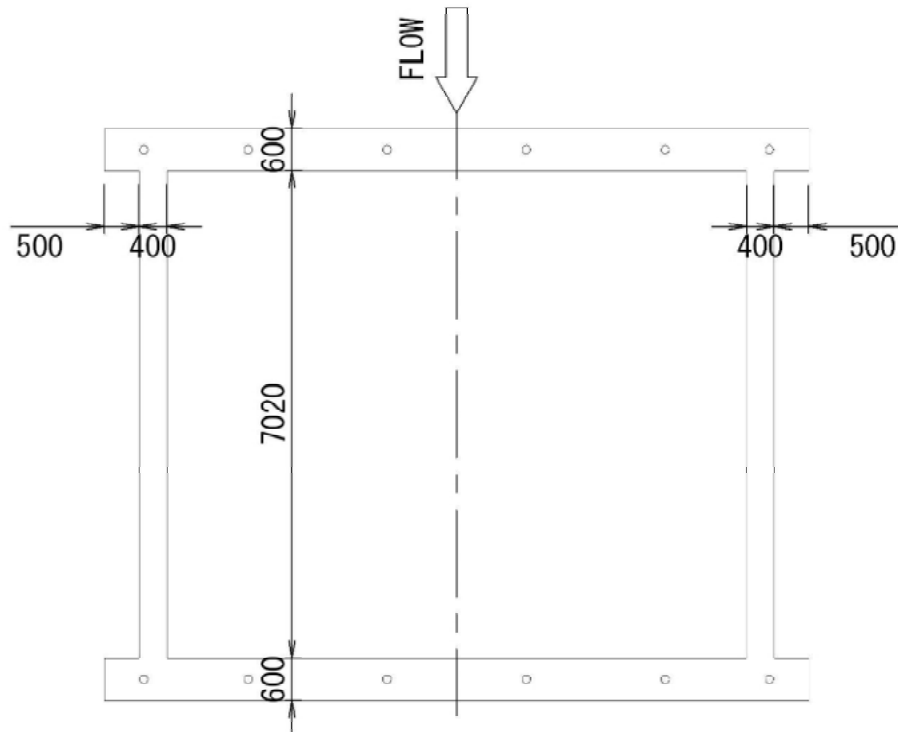
側面図



断面図

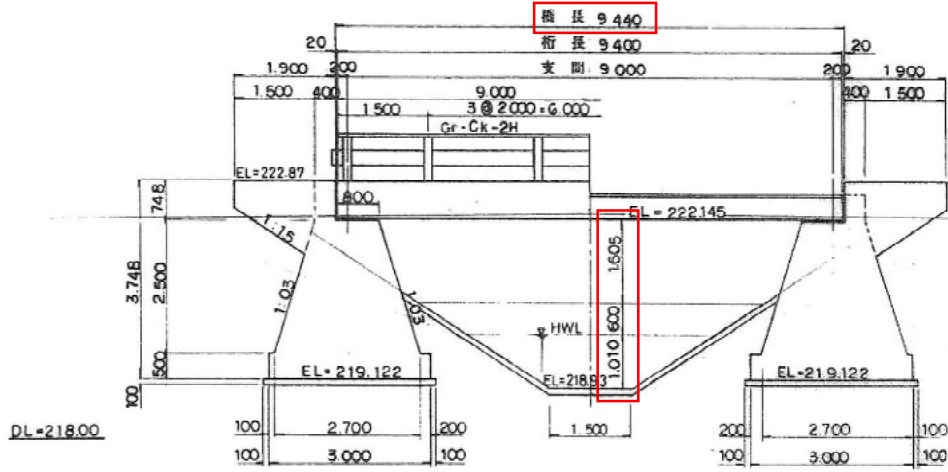


平面図



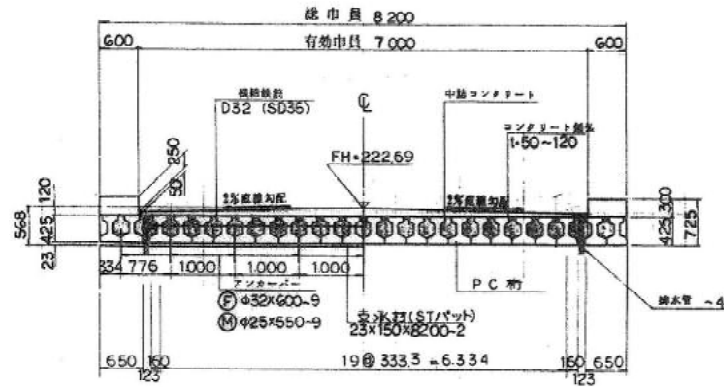
7115 西5線37号橋  
桁下 2.10m(実測値)

侧面图  
S-1:60



第 36 号 桥梁工一般图  
NO.153・19.64

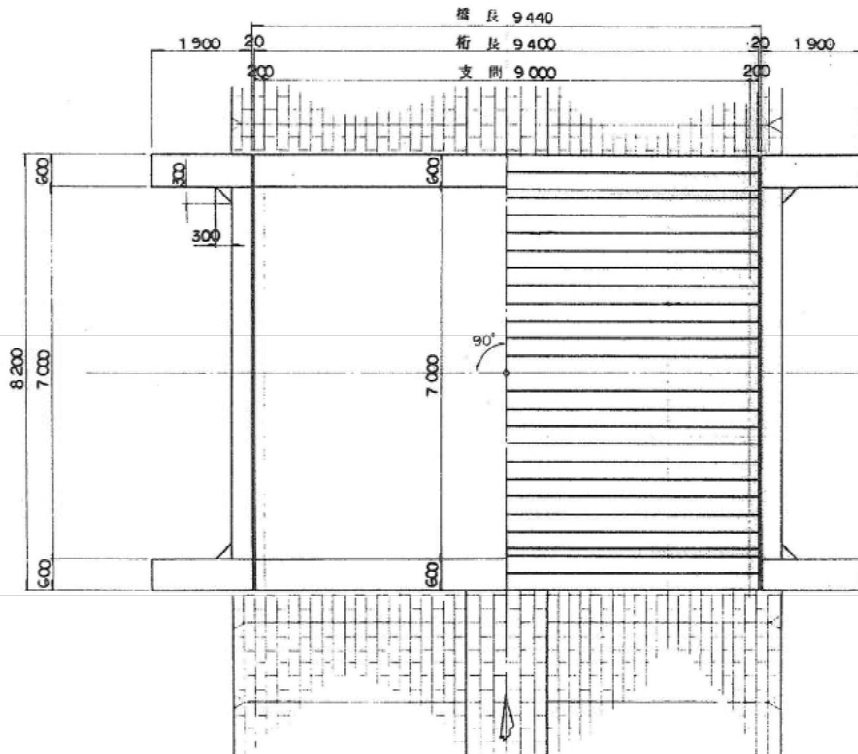
断面图  
S-1:50



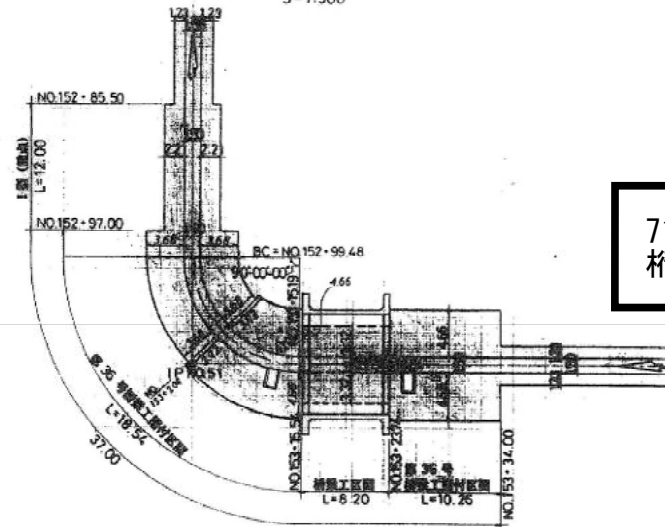
特記事項

指定設計条件	
種別	PC
向斜角	TL-20
水平距離	0.18
向斜距離	7.00 m
地盤距離	0.60 m
支間長	9.00 m
斜角	90°
橋台幅	3.00 m

平面図  
S-1:60



橋梁部縦断面工  
S-1:300



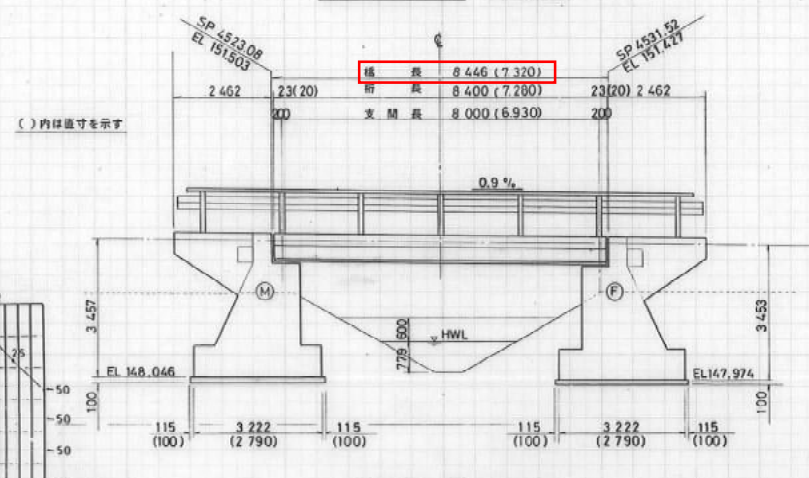
7119 太平40号橋  
桁下 2.70m(実測値)

地区名	国営土地改良事業 浦川地区
平成元年度	
清川幹線明渠排水路工事	
第36号簡便工一般図	
縮尺	図示

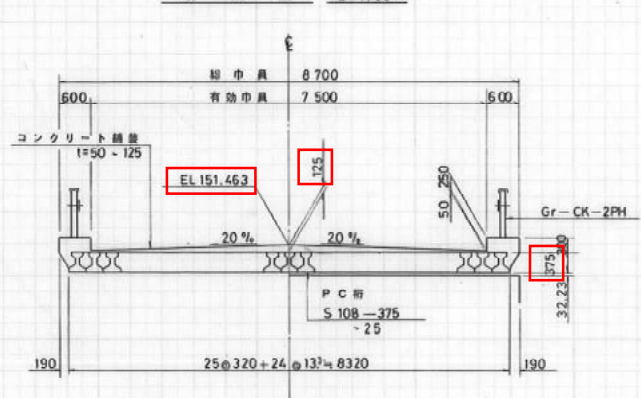
太平40号橋

600

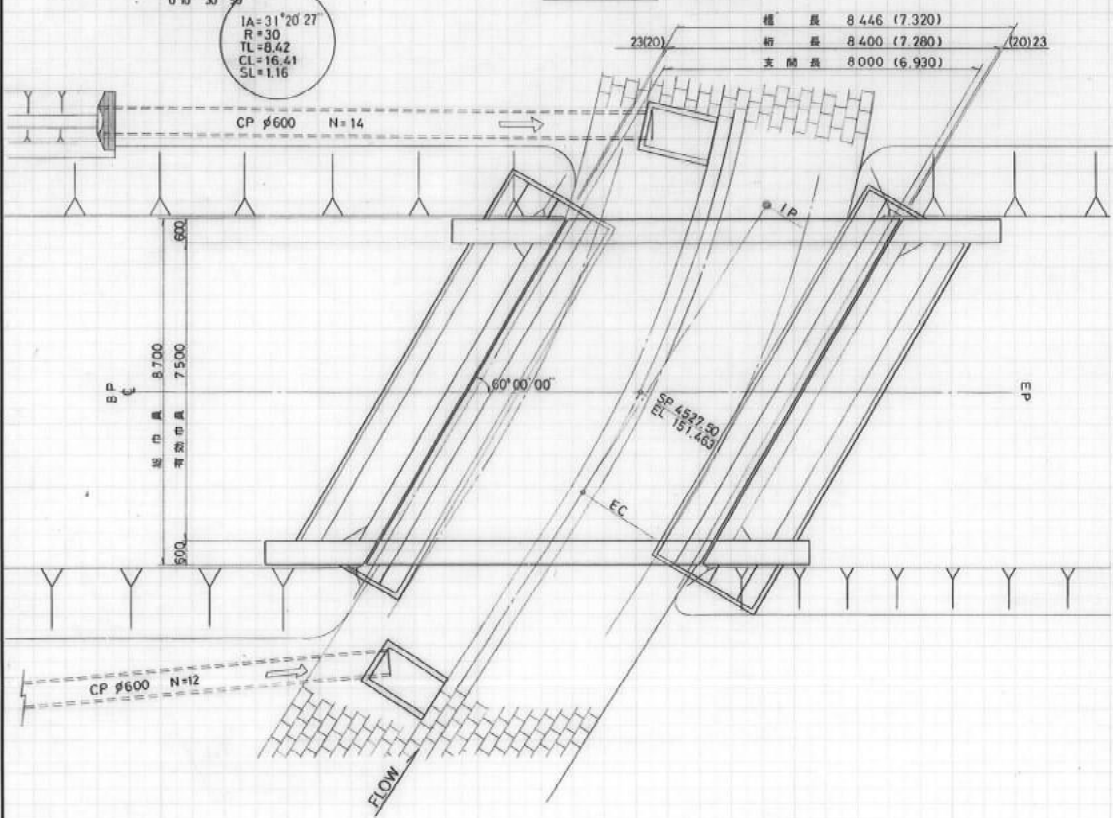
側面図 S=1:80



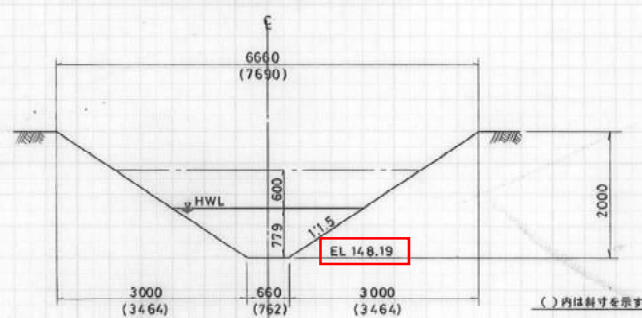
断面図 S=1:60



平面図 S=1:80



河川定規図 S=1:50



設計条件

道路区分	PCプレテンションスラブ橋
上部型式	重力式
下部型式	連続基礎
基礎	連続基礎
橋格	一等橋 (TL-20)
橋長	8,446
支間	8,000
総幅員	8,700
有効幅員	7,500
橋荷重	100 kg/m <sup>2</sup>
縦断勾配	0.9%
横断勾配	2.0%
斜角	(左) 60°00'00"
水平曲率	Kh=10×0.9×10×0.2 = 0.18

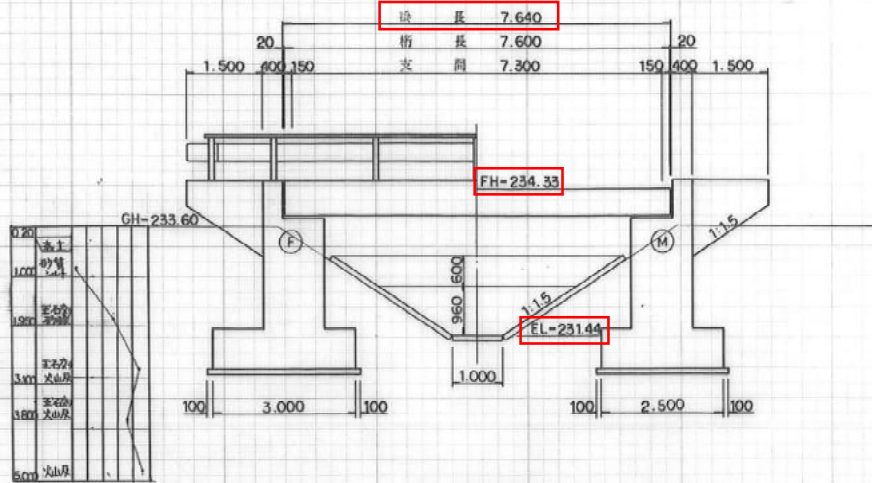
7125 上帯広栄橋  
桁下 3.10m(実測値)

上帯広栄橋

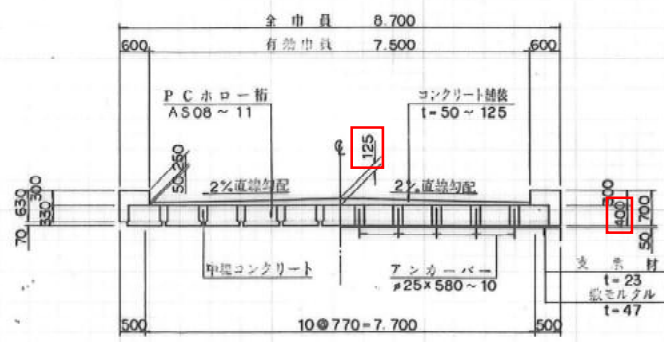
細野川西地区自動車道同時

図面の名称	図面番号
橋梁一般図	1
縮尺図示	7
測量	昭和 年月 日終了
設計	
製図	原図
図	複写

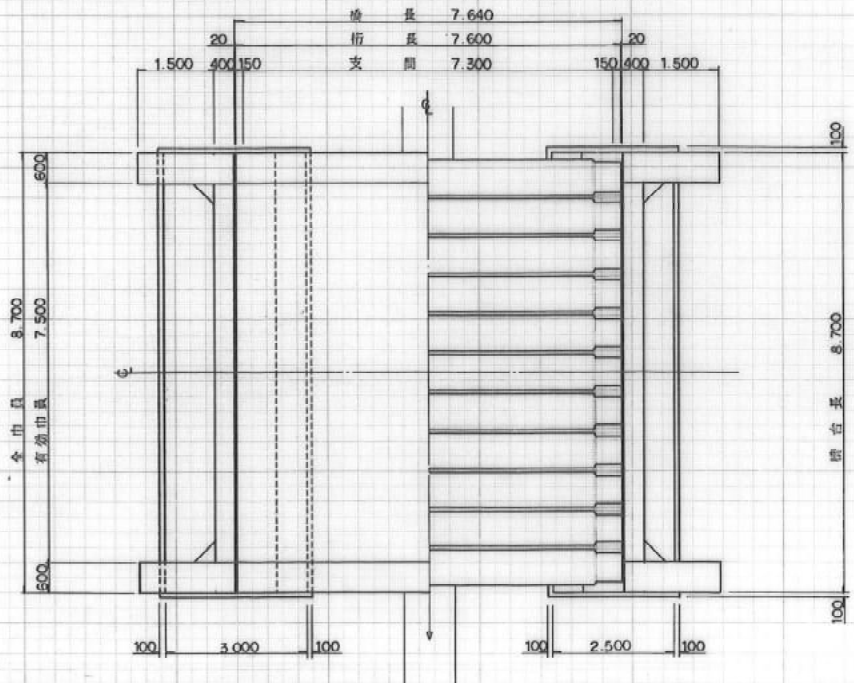
側面図 S-1:60



断面図 S-1:60



平面図 S-1:60



設計条件

上部型式	プレテンションニング中空床版橋
橋長	7.640
桁長	7.600
支間	7.300
橋員	7.500
荷重	TL-25(A)
縦断勾配	LEVEL
横断勾配	2%
斜角	90°
下部型式	遊T式橋台
水平震度	kh=0.20

7128 40号8線橋  
桁下 2.40m

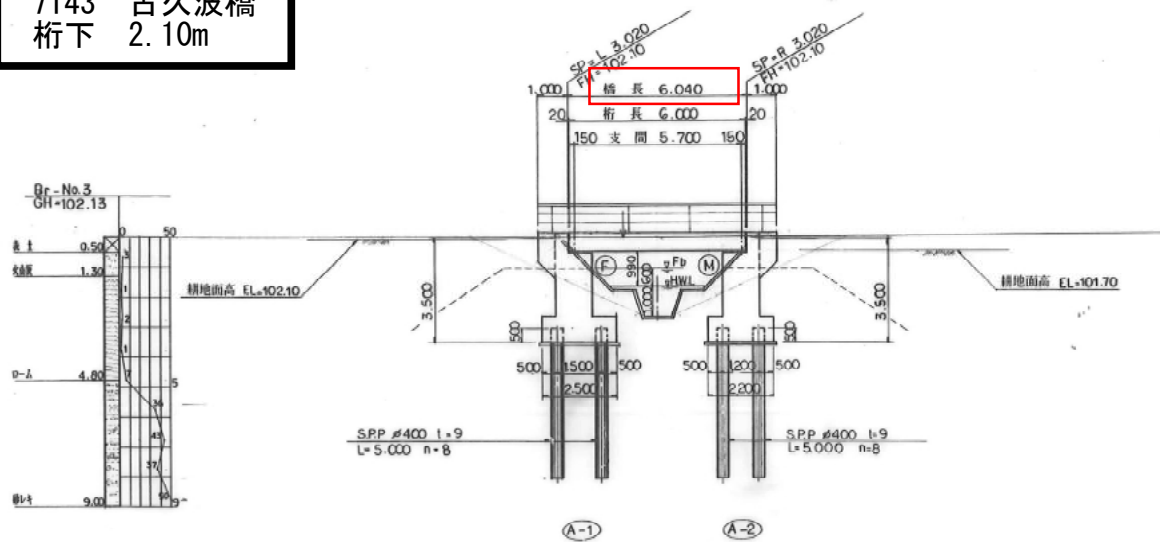
40号8線橋

滋賀県伊賀郡御幸町地区3号農道  
調査設計

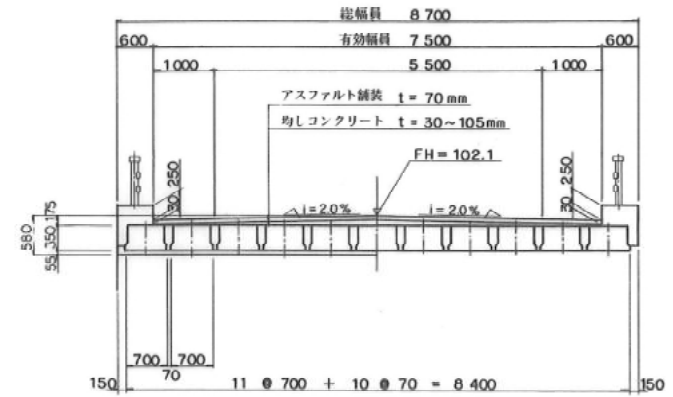
図面の名称	図面番号
13号橋梁一般図	
縮尺	
測量	平成 年 月 日 終了
設計	
製図	
図検	

7143 古久波橋  
桁下 2.10m

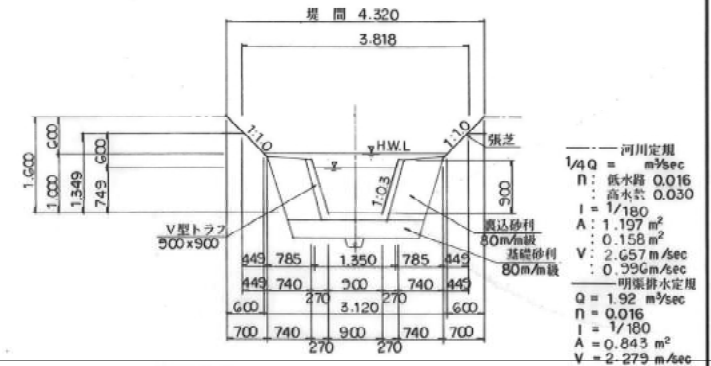
側面図 S=1:100



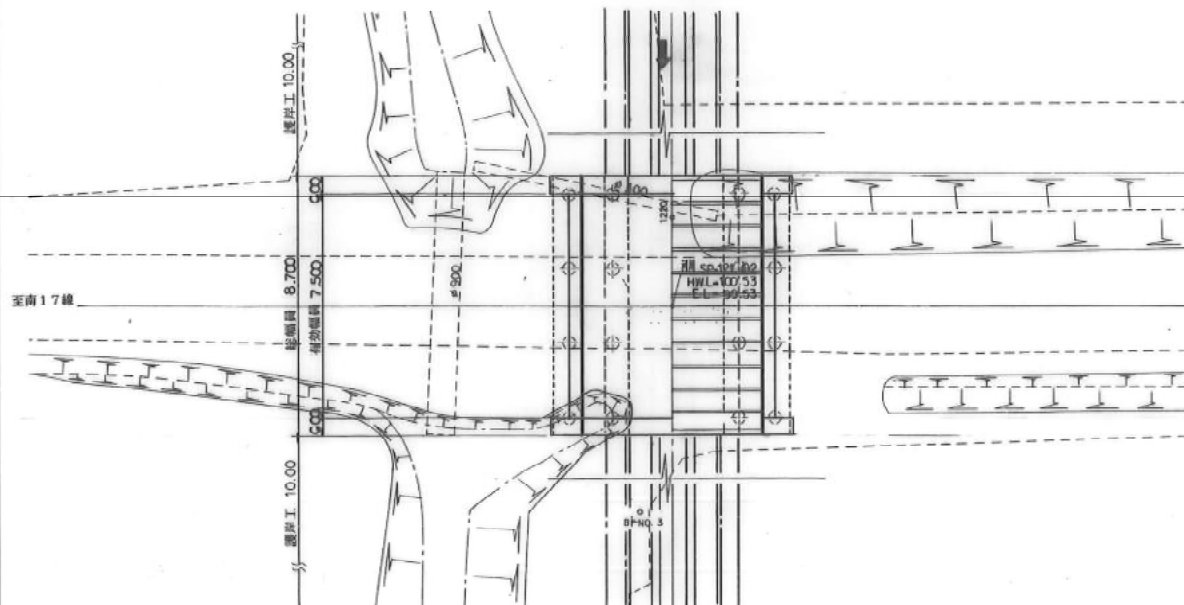
断面図 S=1:50



河川定規図 S=1:50



平面図 S=1:100



設計条件

道路区分	町道橋(17線)3種4級		
上部型式	プレテンション方式PC単純床版桁		
下部型式	逆T式橋台		
基礎	杭基礎(打ち込み杭)		
橋格	A活荷重		
橋長	6.040m		
支間	5.700m		
総幅員	8.700m		
有効幅員	7.500m		
雪荷重	100kgf/cm <sup>2</sup>		
縦断勾配	LEVEL		
横断勾配	2.0%str 両勾配		
平面線形	直線 θ=90°~00°~00°		
水平曲率	A-1 0.25(0.20), A-2 0.23(0.20)		
許容	上部	σck	500kgf/cm <sup>2</sup>
		σsa	140Qkgf/cm <sup>2</sup>
応力度	下部	σck	210kgf/cm <sup>2</sup>
		σsa	180Qkgf/cm <sup>2</sup>

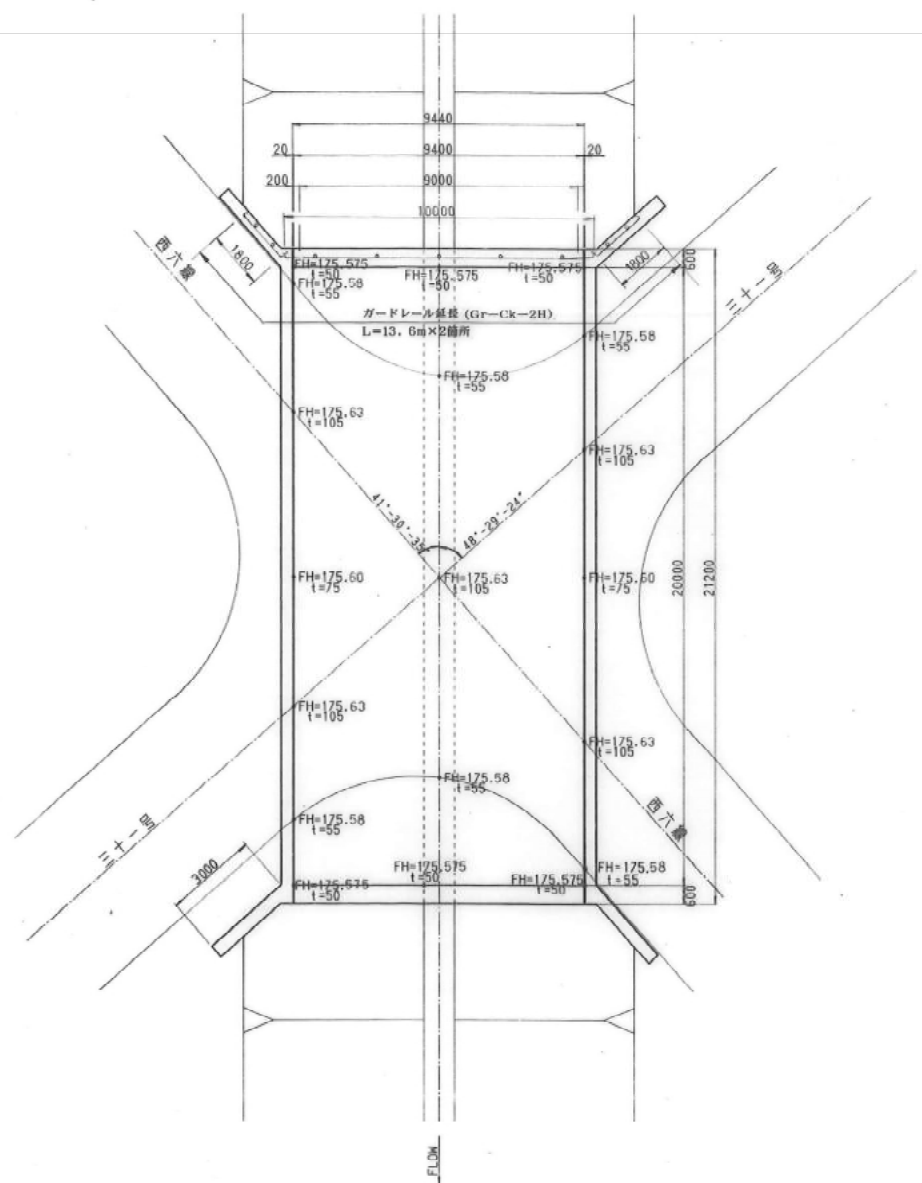
古久波橋

高生産性細粒事業 帯広北地区

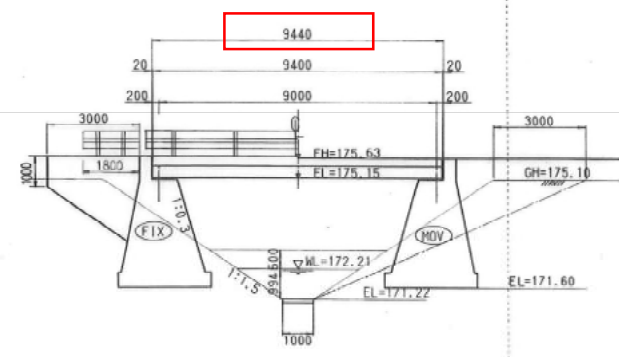
図面の名称	図面番号
No.3号橋 一般図	24 73
縮尺	
測量	平成 年 月 日 終了
設計	
製図	
図 複写	

十勝支庁

平面図  
IND.103+77.181 1/100

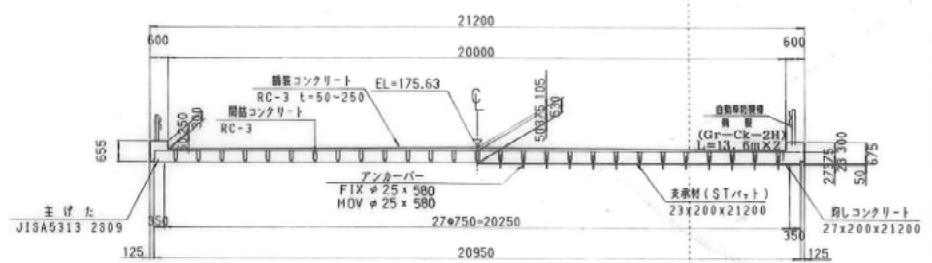


側面図  
1/100



標高 (m)	土質区分	N
173.89	黄土	10
173.19	黄土	20
172.44	黄土	30
165.44	砂礫	40

上部断面図  
1/100



設計条件

橋	種	プレテンション方式橋桁
橋	格	2等橋 (TL14)
橋	長	9.440 M
桁	長	9.400 M
支	間	長 9.000 M
幅	員	21.200 M
有	効	幅 員 20.000 M
斜	角	90°00'00"
桁	高	鉄筋コンクリート 375 MM
舗	装	厚 コンクリート舗装 50~250 MM
横	断	勾 配 2%直線勾配
縦	断	勾 配 LEVEL
雪	荷	重 100 Kg/M <sup>2</sup>
設	計	水 平 震 度 Kh=0.20

7147 高輪橋  
桁下 3.90m (実測値)

高輪橋

地区名	国営 土地改良 事業 南帯広地区
縮尺	図示
区間	平成7年度施工 豊西排水路工事 第16号橋梁工一般図
測量	年 月
設計	年 月
図面番号	3 10案内 1枚 T-13
	北海道開発局 帯広開発建設部