

設 計 図 書

(特記仕様書・位置図・業務数量総括表)

令和 8 年度施行

中島・西10号線舗装新設工事

北海道帯広市

特 記 仕 様 書

北 海 道 帯 広 市
(都 市 環 境 部 土 木 室 土 木 課)

2026. 3

目

1	適用
2	土木工事積算基準等
3	概数
4	参考図
5	積算情報
6	施工条件の明示
7	施工計画書の作成
8	交通規制及び安全対策
9	用地境界標（杭）の取り扱い
10	段階確認事項
11	出来形図
12	電子納品・情報共有(試行)
13	共同企業体編成表
14	工事材料品質確認願
15	完成届
16	路面樹等の施工
17	再生アスファルト混合物
18	アスファルト乳剤
19	コンクリート再生骨材
20	建設副産物（建設発生土）
21	建設副産物（伐採・抜根・すき取り・伐開物等）
22	特定建設資材廃棄物の処理について
23	工事支障物件
24	工事現場発生品
25	雨水樹の位置表示
26	植栽
27	植生工
28	照明灯
29	大型標識
30	歩道の一般的構造
31	地上地下の既設公共施設の被害防止について
32	各種台帳
33	街路灯調査票
34	北海道循環資源利用促進税について
35	石綿障害予防規則について
36	工事保険の加入について
37	技能士の活用について
38	成果品等の貸与
39	除雪工
40	工事成果品収納箱
41	現場環境改善費について
42	コンクリート構造物のひび割れ調査票

次

43	1日未満で完了する作業の積算について
44	区画線復旧後の交通開放
45	施工歩掛について
46	塗膜の剥離等作業にかかる取扱について
47	週休2日工事の実施について
48	その他

様式

・ 施工計画書	街路灯調査票
・ 工事看板記載仕様	点検記録票（総括表）道路照明施設
・ 工事施工協議簿	点検記録票（総括表）道路標識
・ 履行報告書	・ 技能士活用状況報告書
・ 境界杭立会確認書一覧表	・ 社内完成検査報告書
・ 境界杭立会確認書	・ 借受書
・ 段階確認願	・ 返納書
・ 共同企業体編成表	・ 建築物等立会確認書
・ 工事材料品質確認願	・ 産業廃棄物管理票(マニフェスト)総括表
再生骨材の出荷確認について	・ 施工体制報告書
・ 現場発生品調書	・ 伐採枝・幹材搬入伝票
・ 建設発生土受入契約書	・ 立会願
・ 発生土受入証明書	塗装記録表
・ 再資源化等報告書	・ 施工実績
・ 再生資源利用促進計画の作成に伴う 確認結果票	
・ 土壌汚染対策法等手続の確認フロー	
・ 指定機械一覧	
・ 排出ガス対策型建設機械を使用 できない理由書	
・ 送電線路付近工事協議書	
・ 維持管理物件一覧表	

1 適用

本工事は、『北海道建設部土木工事共通仕様書（最新版）』（以下「共通仕様書」という。）に基づき施工するものとする。
また、『設計図書』、『共通仕様書』及び特記仕様書に記載のない場合においては、関係する各要綱、示方書及び指針等に準拠することとし、その適用にあたっては、その都度工事監督員と協議すること。また、施工にあたって疑義、不明な点があれば同様に協議すること。
そのほか、帯広市道路の構造の技術的基準等を定める条例及び施行規則、帯広市道路移動等円滑化基準条例、帯広市道路標識寸法規則に基づくこと。

2 土木工事積算基準等

- (1) 本設計図書は北海道建設部が制定した「土木工事積算要領」、「土木工事積算基準」、「土木工事工種体系化の手引き」及び「土木工事数量算出要領」に基づき作成している。
- (2) 「土木工事積算基準」において定められている諸基準を次のとおり扱っている。
 - ① 機械施工と人力施工等施工方法の区分は設計図面等から判断しているが、機械施工が困難である場合を除き機械施工としている。
 - ② 各基準において標準工法や標準機種が定められている場合、別途特記仕様書等で明示している場合を除き、標準工法・機種で積算している。
 - ③ 上記①②については受注者の任意施工を拘束するものではない。ただし、現場条件等によりこれにより難しい場合は、必要に応じて設計変更する。
- (3) 「土木工事工種体系化の手引き」において定められている事項については、規格・摘要欄に明示した内容に変更が生じた場合は、必要に応じて設計変更とする。

3 概数

- (1) 「概数として扱う数量一覧表に示した数量」は、必要に応じて設計変更をするものとする。
- (2) この工事においては、設計変更図書の作成（設計変更図面の作成及び工事数量の算出）を受注者が行うものとする。
- (3) 概数に係る施工にあたっては、施工図面・数量計算書等を作成のうえ、工事監督員と十分協議し、施工協議簿にその打合せ経過を記入すること。
- (4) 標準図は標準的な施工図または出来形を示すものであり、現地状況等に応じて受注者は十分照査のうえ実施するものとする。
- (5) 変更の必要が生じた場合は、すみやかに工事監督員と協議を行うこと。
- (6) 概数として扱う数量一覧表で示した仮設工の工事数量は、標準的な工法により算出したものであるため、現地条件等によって新たに必要となる項目についても概数として扱うことがある。
- (7) 建設副産物の概数について
 - ①解体・破砕費・運搬費
 1. 構造物等の寸法を実測し算出した体積とする。計測した写真を提出し協議すること。
 2. 構造物等の寸法実測が困難で体積・重量算出が不可能な場合（構造物等の形上が不定形な場合等）は産業廃棄物管理票（マニフェスト）総括表の数量から単位体積質量により換算して算出する。
 3. 構造物等の寸法が実測されていない②以外の工種について、産業廃棄物管理票（マニフェスト）総括表の数量から単位体積質量により換算して算出するが、過大な出来形に対しては変更しない。

4. 舗装厚の実測方法

各舗装構成を1施工箇所として施工延長20mにつき1箇所、施工延長が60m未満のものは3箇所、舗装厚を実測し平均値を算出する。舗装厚を実測する際は、舗装を直接計測すること。

撤去舗装面積について設計と差異があり変更を必要とする場合は、施工前に工事監督員と現地立会を行い、変更資料を提出し協議すること。

②処分費

1. 産業廃棄物管理票（マニフェスト）総括表を提出し協議すること。処分数量から概数確定を判断するが、過大な出来形に対しては変更しない。産業廃棄物管理票（マニフェスト）及び検量書について工事監督員から指示を受けた場合、提出すること。

4 参考図

参考図として示した図面は、発注者が想定した工法、材料等を示したものであり、これに示されている事項については、受注者の任意施工を拘束するものではない。ただし、現場条件等により、これにより難い場合は必要に応じて監督員と協議すること。なお、設計上過大な計画に対して変更するものではないことに留意すること。

5 積算情報

本工事の予定価格算出の基礎となる積算基準日及び積算工期は下記のとおりである。

- (1) 積算基準日 令和8年4月1日
積算工期 令和8年4月27日 ～ 令和9年1月20日
- (2) 積算工期には施工に必要な実日数（実働日数）以外に、準備期間(50日)、後片付け期間(20日)のほか雨休率、休日等(日曜日、祝日、夏季休暇、年末年始休暇及び作業期間内の全土曜日を含む。)を見込んでいる。

6 施工条件の明示

7 施工計画書の作成

- (1) 受注者は、契約後すみやかに公示用設計図書の検討、基本的な測量による現場確認、関係機関への届け出、工事監督員との打合せを行うこと。
- (2) 特記仕様書に記載のある条件明示の項目について、全て現地等と適合するか否か確認し、施工計画書に図面を含め詳細（管理者名、会社名、住所、距離及び受け入れ条件等）に記載すること。設計図書と現地等において相違が確認された場合は、直ちに工事監督員に報告し、必要に応じ協議すること。
- (3) 施工方法には、具体的な作業手順、具体的な作業方法、当該工事で留意すべき事項等、共通仕様書に準じて記載すること。（掘削方法、転圧、敷均し方法、構造物の施工方法、工作物の撤去方法、仮設の方法等）
- (4) 出来形管理基準、品質管理基準及び写真管理基準は、共通仕様書に準じた管理基準のほか社内管理基準についても明記すること。また、どこの箇所（測点等）でどの程度実施するのか予定箇所等を記載すること。
- (5) 品質管理基準は、小規模な工事以外は関連項目を全て満足するよう、試験方法品質管理基準項目及び実施項目については工事監督員と協議のうえ記載すること。
- (6) 特記仕様書及び共通仕様書等で指定のある段階確認及び立会については記載することとし、その他の段階確認事項については、工事監督員と協議のうえ記載すること。

- (7) 道路・河川等の公共用地の状況を記載し、道路施設等を道路区域等の用地から超えて民地等に築造しないための施工上の留意事項も併せて記載すること。
- (8) 道路交通法第77条第1項の規定に基づく道路使用許可を所轄警察署から受け、施工計画書に添付すること。

8 交通規制及び安全対策

本工事は、下記の道路交通法で施工するものとする。下記の期間及び区間は最大限を示したものであり、施工にあたっては必要最小限に留めるよう努めなければならない。

- (1) 規制の方法：歩道一時通行止め ・ 片側交互通行 ・ 車道幅員減少 ・ 歩道幅員減少 ・ 作業時通行止め
- (2) 交通誘導警備員

配置人数（ 3 ）人配置 交代要員（ 1人）

市街地（人口集中地区及び準人口集中地区）及び公安委員会が認定する検定合格警備員の配置を必要とする路線に係る工事現場においては、警備業法による交通誘導警備員検定合格者（1級又は2級）を最低1人以上配置することとし、施工計画書に警備業法による警備員名簿及び交通誘導警備員検定合格書（いずれも写し）を添付すること。

（警備員名簿は、警備業法第45条、同法施行規則第66条第1項の要件に沿ったものとする。）

- ・ 地域住民・警察との協議、関連工事との調整等により交通誘導警備員配置計画に変更が生じる場合には、工事監督員と協議すること。
- ・ 次により、施工計画書の交通管理項目に交通誘導警備員の配置を含めた交通処理計画を記載すること。
 - 1 現地の交通状況などを確認の上、交通処理計画を作成すること。
 - 2 交通管理者への許可申請等において、交通処理計画の変更を求められた場合には、工事監督員と協議すること。
 - 3 毎日の作業終了後は現況幅員程度を確保することとし、一般交通などに支障がないよう安全対策を講じること。

9 用地境界標（杭）の取り扱い

- (1) 用地境界標（杭）とは、道路敷地界（国土交通省・北海道・帯広市）のみならず、民地界その他すべての境界標（杭）のことをいう。
- (2) 受注者は工事着手前に現地調査を行い、測量時の境界杭立会確認書を基に用地境界標（杭）を確認し報告すること。また、工事中に杭が新たに確認できた場合は、受注者は土地所有者等と立会し、境界杭立会確認書を自ら作成すること。
- (3) 受注者は工事完成時に土地所有者等と立会し、境界杭立会確認書にその内容を記入すること。
- (4) 用地境界標（杭）を工事施工に起因して移設・損傷・紛失した場合は、受注者の責任で復元するものとするが、その作業は有資格者により行うものとし、工事監督員の承諾を得ること。

10 段階確認事項

次の時期又は工種については、段階確認を実施する。また、『共通仕様書』1-1-1-23の表1-1に示す段階確認のほかに、確認事項について工事監督員と協議すること。

- ・ 起工測量を行った時点。（丁張検査）
- ・ 路床の不陸整正が終わった時点。（路床検査：フルローリング実施状況、基準高、幅）

11 出来高図

- ① 撤去図など施工後に形態をなさないものは除くこととする。また、工事監督員が必要とする図面を作成すること。
- ② 記録ファイル形式はPDF形式とP21形式の両方とする。
- ③ PDFは設計値と出来形（朱書）の並記とし、P21については出来形値のみとする。文字化けなどが無いよう確認し記録すること。

12 電子納品・情報共有（試行）

（1）電子納品

- ① 本工事は、工事書類を電子成果品として納品することができる工事である。
- ② 電子納品の対象書類は、工事監督員と協議の上決定する。

（2）工事施工情報共有

- ① 当該工事は、工事監督員及び受注者の間の情報を電子的に交換・共有することにより業務の効率化を図る情報共有システムの活用対象工事である。
- ② 当該工事で使用する情報共有システムは次のものとする。
推奨システム名：北海道市町村版情報共有システム
ASP事業者：一般財団法人北海道建設技術センター
- ③ 工事監督員及び受注者が使用する情報共有システムのサービス提供者との契約は受注者が行うものとする。また利用開始日、ワークフロー機能の対象者等については工事監督員と協議の上決定する。
- ④ 受注者は、情報システムのサービス提供者と次の内容を含めた契約をする。
（ア）情報共有システムに関する障害を適正に処理、解決できる体制を整えること。
（イ）情報共有システムのサービス提供者が善良なる管理者の注意をもってしても防御し得ない不正アクセス等により、情報漏洩、データ破壊、システム停止等があった場合、速やかに工事監督員及び受注者に連絡を行い、適正な処理を行うこと。
（ウ）上記（イ）の場合において、情報共有システムのサービス提供者に重大な管理瑕疵があると工事監督員若しくは受注者が判断した場合、または復旧若しくは処理対応が不適切な場合には、受注者は情報共有システムのサービス提供者と協議の上情報共有システムの利用を中止できること。
- ⑤ 情報共有システムを利用する工事監督員及び受注者の費用は共通仮設費（技術管理費）の率分に含まれる。利用料金は情報共有システムへの登録料及び使用料である。
- ⑥ 詳細については工事監督員と協議すること。また、条件によっては活用を行わない場合があるので工事監督員と協議すること。

（3）電子納品・工事施工中の情報共有の実施に伴う環境整備

受注者は、電子納品及び工事施工中の情報共有を行うにあたり、必要なハード環境及びソフト環境を予め保有している、または手配可能なこと。

（4）成果品

- ① 本工事の電子納品対象書類は、情報共有システムへ登録し、工事監督員の承諾を得ること。

13 共同企業体編成表

本工事を共同企業体で受注した場合は、契約締結後5日以内（着工届に添付）に共同企業体編成表作成のうえ工事監督員に提出すること。
（別紙「共同企業体編成表」を参照のこと）

14 工事材料品質確認願

J I Sマーク表示品以外の材料について工事材料品質確認願を提出すること。なお、セメントコンクリート製品一般、アスファルト混合物、路盤材（切込砂利、コンクリート再生骨材）の試験成績表等については、以下に挙げる取扱団体から発注者へ年度当初に一括提出されるので、提出を省略する。

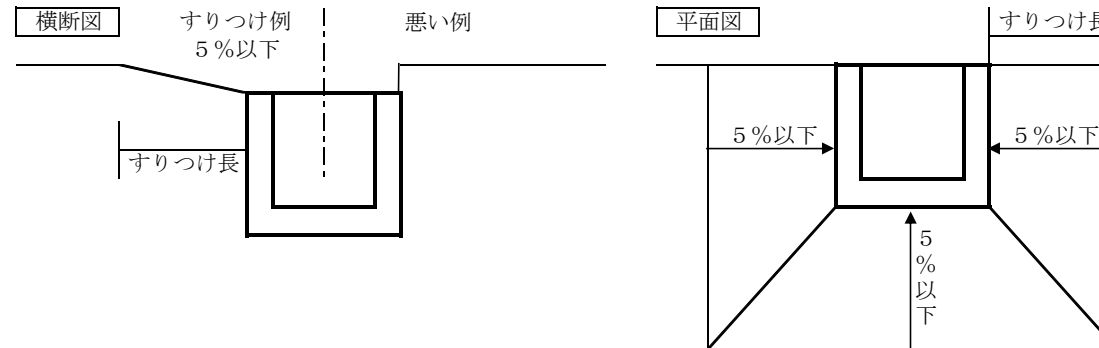
資 材 名	団 体	特記事項
コンクリート二次製品	十勝管内コンクリート二次製品協同組合	
アスファルト混合物	北海道舗装事業協会 帯広地区委員会	
路盤材（切込砂利）	十勝骨材共販協同組合	
路盤材（コンクリート再生骨材）	十勝再生骨材販売協同組合	

15 完成届

完成届の提出に際し、完成写真として着工前及びこれと対比できる完成の写真帳を提出すること。なお、写真帳には撮影年月日及び測点等を記入するものとする。

16 路面柵等の施工

- (1) 路面柵等、トラフ、基礎ブロックの施工について
 - ① 柵・トラフの施工は舗装勾配に合わせて施工すること。
 - ② 舗装完成時に舗装面より柵等がいかなる場合も突出してはいけない。
 - ③ すりつけ勾配は5%以下を標準とし、路肩内に納めること。
 - ④ 取付管の接合部には、特殊接合剤を使用すること。
 - ⑤ 宅地への乗り入れ箇所が変更となることにより路面柵が低下縁石部に設置することになった場合は工事監督員と協議すること。
- (2) 路面柵の施工について
 - ① 路面柵頂部が舗装面より20mm以上下がるように設置すること。これによりがたい場合は、工事監督員と協議すること。
 - ② 柵をかさ上げする場合は、指定の製品を使用すること。



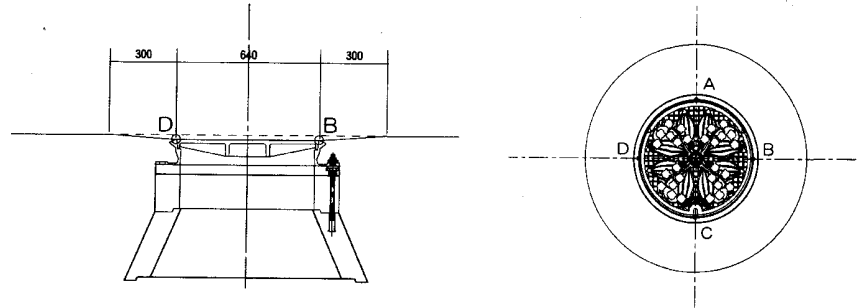
(3) 既設下水道用マンホールについて

① マンホール蓋受枠頂部が周辺の舗装面より20mm以上下がるように高さを調整すること。

なお、測定は道路の縦断、横断方向を水糸等で4点測定し、測定値のいずれかが許容範囲を超える場合は、高さを再調整すること。

② 舗装のすりつけ長は、マンホール受枠部から300mmを標準とする。

③ マンホールの高さ調整を無収縮モルタルで調整する場合は、調整高さは40mmまでとする。



17 再生アスファルト混合物

(1) 本工事では再生アスファルト混合物を下表に示す再生骨材混入率に基づいて施工すること。また、再生アスファルト混合物に関する事項は、アスファルト舗装再生利用ガイドライン、プラント再生舗装技術指針等に従うものとする。

再生混合物	細粒度アスコン (車道)	細粒度 ギャップアスコン	密粒度 ギャップアスコン	密粒度 アスコン	粗粒度アスコン	アスファルト安定処理 (車道)	細粒度アスコン (歩道)	アスファルト安定処理 (歩道)
混入率 (%)	50	50	50	50	50	50	50	50

(2) 配合率50%再生アスファルト混合物については11月末日までの施工とし、12月1日以降に舗設する場合は新材を使用すること。

(3) 密粒度アスコンの使用は10月末日までとし、11月1日以降は、原則、細粒度アスコンまたは細粒度ギャップアスコンを使用するものとする。ただし、他工事との調整等により、当初想定していた舗設時期が変更となる場合、使用する合材について監督員と協議すること。

18 アスファルト乳剤

アスファルト乳剤の散布量について、タックコートの場合 43ℓ/100㎡、プライムコートの場合126ℓ/100㎡を標準使用量とする。

19 コンクリート再生骨材

セメントコンクリート再生骨材を使用する場合は下記によるものとする。ただし、これにより難しい場合は、工事監督員と協議のこと。

本工事で使用するコンクリート再生骨材は下記の再資源化施設を想定している。下記の再資源化施設を使用する場合、工期開始時に供給が不可能な場合は、別紙再生骨材の出荷確認様式で再資源化施設より回答を受け工事監督員と協議すること。

再資源化施設	所在地	備考

20 建設副産物（建設発生土）

(1) 本工事の建設発生土の受入地は下記を想定している。

	所在地	搬入予定土量	運搬距離	敷均しの有無	受入期間	使用路線名
	依田受入地 (幕別町字依田243番地3)	m ³	L= km	有 ・ 無	月 日 ~ 月 日	
○	北2線受入地 (芽室町西土狩北2線59番地1)	670 m ³	L= 4.3 km	有 ・ 無	4 月 27 日 ~ 1 月 20 日	
	清川受入地① (帯広市清川町東2線97番地1, 2, 3) (帯広市清川町東2線99番地2, 3) (帯広市清川町東2線84番地1, 2, 3)	m ³	L= km	有 ・ 無	月 日 ~ 月 日	
	清川受入地② (帯広市清川町東2線99番地1, 6, 7, 8)	m ³	L= km	有 ・ 無	月 日 ~ 月 日	
	中島東5線受入地 (帯広市中島町東5線96番地9)	m ³	L= km	有 ・ 無	月 日 ~ 月 日	
	稲田町受入地 (帯広市稲田町9-1, 川西町基線99)	m ³	L= km	有 ・ 無	月 日 ~ 月 日	
	岩内受入地 (帯広市岩内町東1線7番地1)	m ³	L= km	有 ・ 無	月 日 ~ 月 日	
	その他	m ³	L= km	有 ・ 無	月 日 ~ 月 日	

↑ 本工事該当箇所○印

- (2) 搬入に先立ち受入先と受入契約を締結すること。（建設発生土受入契約書参照）
- (3) ①搬入に先立ち、発注者及び受入先に土質試験表を必要に応じ提出すること。
②土質試験項目は最適含水比及び粒度分布等を試験し結果を提出するものとする。
- (4) 搬入土内に、コンクリート廃材・アスファルト廃材・ゴミ等を混入させないこと。なお、混入が認められた場合は混入物を撤去すること。
- (5) 搬入路について砂利等が必要な場合は適宜敷均し補充すること。
- (6) 搬入期間中に道路を汚損した場合は道路清掃人を配置し清掃を行うこと。また、清掃人には会社名を明示した腕章を着用させること。

- (7) 工事完成時に下記の写真を提出すること。
 - ① 搬入前後の比較ができる写真。
 - ② 搬入土の土質が確認できる写真。
 - ③ 道路清掃人及び清掃状況が確認できる写真。
 - ④ 敷均しが必要な場合、敷均し状況が確認できる写真。
- (8) 搬入前に、数量の確認方法等について工事監督員と協議をすること。
- (9) 搬入完了後、受入者より建設発生日受入証明書を出してもらい、工事監督員の確認を受けること。

21 建設副産物（伐採・抜根・すき取り・伐開物等）【以下「伐根物等」という。】

- (1) 工作物の新築・改築・除去に伴う工事により排出される抜根、伐採材等の木屑は産業廃棄物とする。
- (2) 工作物の新築・改築・除去を伴わない工事により発生した抜根、伐採材、枝打ちした木、間伐材、流木等の木屑は一般廃棄物とする。
- (3) 草、笹、草の根等のすき取り物、伐開物は一般廃棄物とする。
- (4) 建設副産物(伐根物等)は、受注者において適正な帯広市内の処理施設を選定し、施工計画書に建設副産物における適正処理計画について記載すること。なお、受注者の提示する処理施設と積算上想定している処理施設が異なる場合においても設計変更の対象としない。ただし、現場条件や数量の変更等、受注者の責によるものでない事項についてはこの限りではない。また、変更が生じた場合は、工事監督員と協議すること。

※処分場所については、受入可能な施設のうち、積算上運搬費等も含めて一番安価な処理施設を想定している。
- (5) 一般廃棄物の収集・運搬・処分を委託する場合は、帯広市内の許可業者でなければできないので留意すること。また、一般廃棄物の許可は市町村毎なので注意すること。
- (6) 本工事で発生する伐根物等は、下記に基づき適切に処理すること。
 - ① 本工事受注者自らの車両で直接処分場へ運搬する場合、また、本工事受注者が、賃貸車両を使用し直接処分場へ運搬する場合は、運搬車両に看板等で会社名を明示すること。
 - ② 廃棄物処理業の許可を受けた者を選定すること。
- (7) 工事完成時に下記の写真及び調書を提出すること。
 - ① 運搬の状況が確認できる写真（運搬車両が確認できるもの）
 - ② 受入業者名（処分場の看板等）がわかり、搬入状況がわかる写真
- (8) 工事現場内において発生した廃棄物等が混ざらないよう適切に管理するとともに、すみやかに各処理場へ搬出すること。
- (9) 有料となるものの処理費用は、本工事に含まれている。
- (10) 幹材の搬入にあたっては、別紙「幹材の搬入について」を参照し、指定伝票を監督員に提出すること。
- (11) 枝材の搬入にあたっては、指定の伝票のうち、「帯広有機西帯広牧場 ポスト投函用」は日ごとに処理場へ、「帯広市みどりの課 提出用」は、月ごとにまとめて監督員に提出すること。

22 特定建設資材廃棄物の処理について

- (1) 分別解体等によって発生する特定建設資材廃棄物（コンクリート塊、発生木材、アスファルトコンクリート塊）は、受注者において適正な処理施設を選定し、施工計画書に建設廃棄物における適正処理計画について記載すること。なお、受注者の提示する処理施設と積算上想定している処理施設が異なる場合においても設計変更の対象としない。ただし、現場条件や数量の変更等、受注者の責によるものでない事項についてはこの限りではない。また、変更が生じた場合は、必要な資料を提出のうえ、工事監督員と協議すること。

※処分場所については、受入可能な施設のうち、積算上運搬費等も含めて一番安価な処理施設を想定している。
- (2) 工事写真には、処理業者名（処分場名の看板等）が判りかつ、搬入状況も判る写真を貼付すること。

(3) 本設計図書において発生しないものとしている種類の特定建設資材廃棄物であっても、受注者の都合により実際に発生させ、廃棄物として処分する場合は、当該特定建設資材廃棄物の再資源化等実施方法の確定後に、建設リサイクル法第13条及び分別解体等省令第4条に基づく協議書の別記様式を準用し、「4 再資源化等をするための施設の名称及び所在地」欄に必要事項を記載して、工事監督員の確認を受けること。

23 工事支障物件

(1) 本工事区間内の支障物件は下表のとおりである。受注者は下記協議状況に係わらず必ず各管理者と当該物件の取り扱いについて協議し、適正な処理に努めること。

	支障物件等	管理者	管理者との協議状況	工 事 方 法 等	備 考
○	電柱	北海道電力ネットワーク(株)	協議済・協議中		
○	電話柱	東日本電信電話(株) 北海道東支店	協議済・協議中		
	地下埋設 ケーブル	東日本電信電話(株) 北海道東支店	協議済・協議中		
○	水道管	帯広市上下水道部水道課	協議済・協議中		
	ガス管	帯広ガス(株)	協議済・協議中		
	信号柱 規制看板	北海道公安委員会	協議済・協議中		
	消火栓	帯広市上下水道部水道課 消防本部	協議済・協議中		

↑ 本工事該当箇所○印

(2) 本工事区間内の下記物件については、本工事において調整・移設等を行うこと。

	物 件	内 容	数 量
○	雨水マンホール	高さ調整	2 箇所
	下水道公共樹	高さ調整	箇所
		移設	箇所
○	帯広市公共基準点	一時撤去 ・ 移転	1 箇所
○	水道弁篋	高さ調整	3 箇所

↑ 本工事該当箇所○印

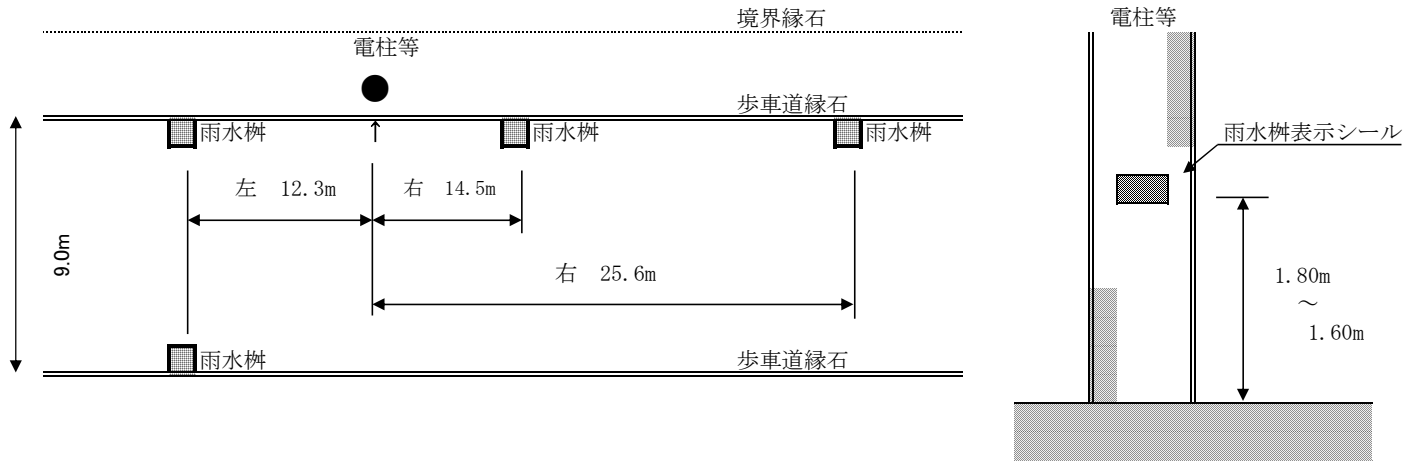
24 工事現場発生品

本工事現場発生品の取り扱いを下記に示す。ここに示していないもので現場より発生したものは、工事監督員と協議のうえ適正な処理を行うこと。なお、受注者が工事監督員に現場発生品を引き渡す場合は、現場発生品調書を提出すること。

発生品名	規格・寸法	発生予定量	再使用量	残 量	残量の取り扱い方法
視線誘導標	土中建込	1			

25 雨水樹の位置表示

本工事で設置した雨水樹は、冬期の堆雪時に位置が判るよう最寄りの電柱等に位置を明示したシールを貼付すること。表示方法は下記のとおり。



<帯広市型雨水樹表示シール>

5.0c	右	14.5	M
	左	12.3	M
8.5cm			
2枚目	右	25.6	M
	左	12.3 向9.0	M

<雨水樹表示シール記載注意事項>

道路工事・下水道工事・側溝整備工事等における雨水樹新設に適用。
 雨水樹の位置を確認するための雨水樹表示シールを最寄りの電柱・街路灯等に貼り付ける。
 雨水樹表示シールは、車道側の高さ1.6m～1.8mの位置に貼り付ける。
 雨水樹表示シールは、貼り付けた電柱等と雨水樹の距離を記載する。
 雨水樹表示シールの左右は、車道側から電柱等に向かった向きで記載する。
 雨水樹表示シールの文字は、テブラ等の黒文字、19～38pt程度の大きさと記載する。
 電柱等が片側にしかない場合、雨水樹表示シールには、左○○.○m 向○○.○mと記載する。
 雨水樹表示シールを貼り付けた電柱等の写真を工事写真に添付すること。
 雨水樹表示シールを貼り付けた電柱等を出来形図にて表記すること。

※ シールは帯広市型雨水樹表示シールとする。

—26— 植栽—

(1) 植替義務（枯補償）

① 新植樹木又は新植地被植物（地表面を覆う目的をもって植栽される芝類、笹類の永年性植物）の植栽樹木等が工事完了引渡し後1年以内に植栽した時の状態で枯死又は形姿不良（枯枝が樹冠部の概ね2/3以上となった場合、または、通直な主幹をもつ樹木については、樹高の概ね1/3以上の主幹が枯れた場合をいい、確実に同様の状態となると想定されるものを含む。）となった場合には、受注者は当初植栽した樹木等と同等またはそれ以上の規格のものに植替えるものとする。

ただし、暴風・豪雨・洪水・高潮・地震・地すべり・落盤・火災・騒乱・暴動等の天災などにより流失・折損・倒木した場合は、この限りではない。植替え時期については発注者と協議するものとする。

② 本工事において植栽する樹木等の規格等を下表に示す。

樹木等名	樹木規格・寸法			樹木等購入・支給	支柱形式	マルチング材
	H	C	W			
				購入・支給		要・不要
				購入・支給		要・不要
				購入・支給		要・不要
				購入・支給		要・不要
				購入・支給		要・不要

(2) 土壌改良材の使用基準

① 客土に混入する土壌改良材は、客土1m³当たり道路植樹用で20kgの使用、公園植樹用で100kgの使用を標準とする。

② 土壌改良材は、泥炭系・木肥系または同等品以上とする。

③ 客土と土壌改良材は、十分攪拌し均一に混入して使用する。

(3) その他の条件

① 樹木の植え付け後は、活着まで定期的に見回りを行い十分な灌水を行うこと。

② 植栽樹木が容易に確認できるように番号等を付けること。

(4) 道路植樹工の根鉢・植穴寸法及び客土量・土壌改良材使用量

①北海道建設部「土木工事積算基準」に準拠すること。

27 植生工

種子散布工

- (1) 栽培芝タイプの種子選定と配合については、共通仕様書に準拠すること。
 - ① 出来形図に測定箇所の施工範囲、実測値（三斜の延長）を記入し、三斜法による求積計算を添付すること。ただし、工事監督員と協議のうえ、CAD計測によるものとしても良い。
 - ② 工期内に発芽状況の確認ができない場合は、工事監督員の指定した時期までに上記測定結果を提出するものとする。
- (2) 公園芝タイプの種子選定と配合については、共通仕様書に準拠すること。
 - ① 出来形図に測定箇所の施工範囲、実測値（三斜の延長）を記入し、三斜法による求積計算を添付すること。ただし、工事監督員と協議のうえ、CAD計測によるものとしても良い。
 - ② 施工管理の判定基準は、発芽状況を測定し写真を添付した測定結果を工事監督員に提出するものとする。なお、測定数は工事監督員と協議し発芽状況の疎な部分で行うものとし、必要な発芽密度は、10cm×10cmの範囲で育成本数50本以上を標準とする。
 - ③ 工期内に発芽状況の確認ができない場合は、工事監督員の指定した時期までに上記測定結果を提出するものとする。

工程関係

- (1) 施工前に工程作成を行い、設計図書で条件明示された選定方法が、帯広の気象データ（平均値）に基づく施工完了期限までに施工可能か確認した上で、施工計画書に明記すること。また、施工時期が当初工程より遅延する恐れが生じた場合には、工事監督員と協議すること。（1991～2020年の平年値（気象庁データ）より、種子散布工は9月11日、張芝工は12月22日までを想定している）

28 照明灯

- (1) ポールに取り付ける表示板の灯柱番号は、工事監督員の指示を受けること。
- (2) ボルトナットの締付け後、防錆塗料が剥離した場合は、必ず防錆処理を行うこと。
- (3) 北電に提出する書類は申請前に監督員の確認を受けること。
- (4) 照明灯の点灯は、北電の竣工検査終了後直ちに行うこと。
- (5) 工事完成時に、「点検記録票（総括票）道路照明施設」に点灯の状況が判る写真を、完成届とともに提出すること。

29 大型標識

- (1) ボルトナットの締付け後、防錆塗料が剥離した場合は、必ず防錆処理を行うこと。
- (2) 工事完了時に、「点検記録票（総括票）道路標識」を提出すること。

30 歩道の一般的構造

歩道面に設ける勾配は、地形の状況その他の特別の理由によりやむを得ない場合を除き、車いす使用者等の円滑な通行を考慮して以下のとおりとする。

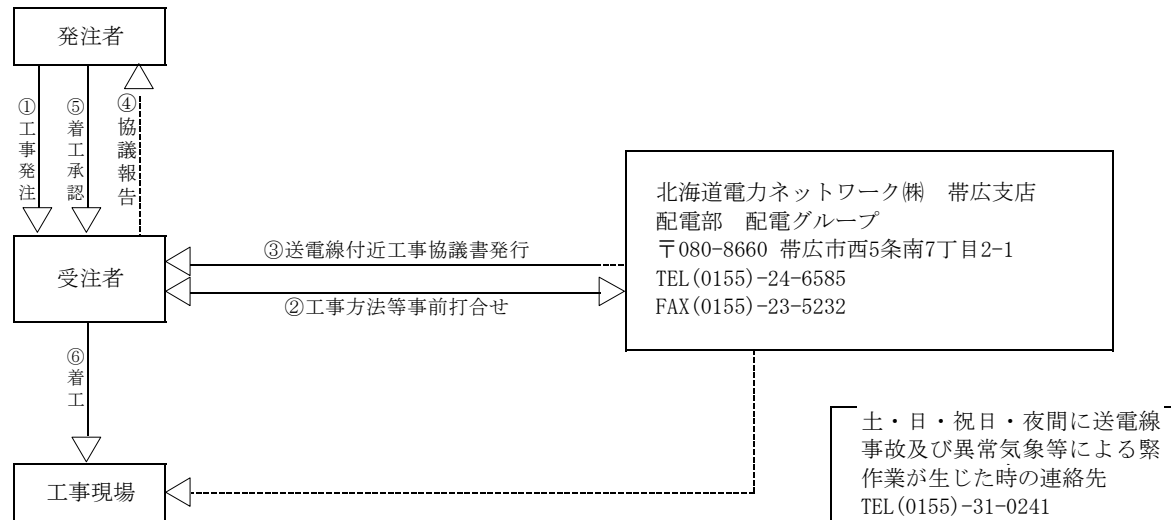
- (1) 歩道の縦断勾配は5%以下とする。ただし、沿道の状況等によりやむを得ない場合には、8%以下とすることができる。
- (2) 歩道の横断勾配は2%を標準とする。
- (3) 縦断勾配を設けることにより雨水等を適切に排水できる箇所には、横断勾配は設けないことができる。
- (4) やむを得ない理由により、上記(1)～(3)が図れない場合は、工事監督員と十分に協議すること。

31 地上地下の既設公共施設の被害防止について

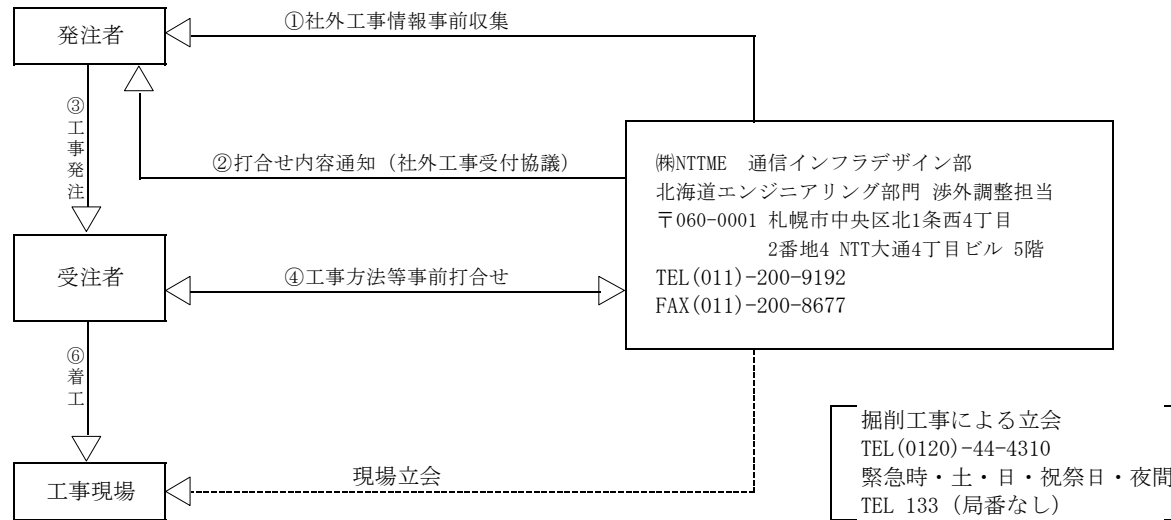
電気、通信、水道、ガスなど社会生活に重大な影響を及ぼす既設公共施設については、特段の注意を払い工事現場の管理を行うこと。

- (1) 地上地下の既設公共施設の確認
工事着工前に、工事箇所及びその周辺にある既設公共施設の確認を確実にを行うこと。確認結果は工事監督員に報告すること。
- (2) 施設管理者との協議等
既設公共施設の有無にかかわらず、すみやかに施設管理者と協議を行うこと。工事により施設に影響を及ぼす恐れのある場合は、施設管理者の指示を受け、その必要な保安措置を講じること。
- (3) 施工計画書の提出
施工計画書に、施設管理者との協議、指示内容及び保安措置について具体的に記載し、工事監督員に提出すること。なお、該当施設がない場合であっても、その旨、記載すること。
- (4) 工事の着手
施工計画書の提出及び事故防止保安措置を講じた後でなければ、工事に着手してはならない。
- (5) 北電配電線・送電線設備
工事着工前に、北海道電力ネットワーク(株)と打合せを行い、その内容を施工計画書に明記する。
- (6) NTT通信設備
工事着工前に、(株)NTT-MEと打合せを行うこと。工事看板に協議済みシールを添付すること。

北電送電線に関わる協議



NTT通信設備に関わる協議



32 各種台帳

工事完成時において、植栽工等の場合は「維持管理物件一覧表」を作成し、電子媒体により提出すること。

33 街路灯調査票

- (1) 照明灯の新設、移設がある場合は、工事完成書類提出時に「街路灯調査票」と「街路灯写真」を作成し、電子媒体により提出すること。
- (2) 新設の場合は、「街路灯調査票」に記載すること。また、「街路灯写真」及び見取り図（灯柱番号を記入）を添付して提出すること。
- (3) 移設の場合は、「街路灯調査票」に変更となる電線引込柱番号等に留意して記載し、調査票の右上に「移設」と記載すること。
また、見取り図（灯柱番号を記入）を添付して提出すること。
- (4) 写真撮影について
 - ① デジタルカメラの右側を下にして、全て縦長で撮影すること。
 - ② 全ての街路灯と分電盤について、全景を1基につき1枚撮影すること。なお、全景は最下部まで撮影すること。
 - ③ 写真ファイル名は、「灯柱番号.jpg」とする。（灯柱番号が「帯土〇〇-□」であれば、その写真ファイル名は、「帯土〇〇-□.jpg」とする。）
 - ④ 拡大写真を撮影した場合、そのファイル名の後部に(1)(2)を付けること。（灯柱番号が「帯土〇〇-□」の拡大写真ファイル名は、「帯土〇〇-□(1).jpg」とする。）

34 北海道循環資源利用促進税（以下、「循環税」という。）について

当工事で発生する産業廃棄物が道内の最終処分場に直接搬入される場合、または中間処理場に搬入される場合でも、減量化・リサイクル等により残さ等が発生し、最終処分場に搬入される場合は、循環税が課税されるので適正に処理すること。なお、循環税相当額が当初設計に計上されておらず、適切な工程管理のもと産業廃棄物を最終処分場または中間処理場に搬入し、循環税相当額が必要となる場合は、別途協議とする。

35 石綿障害予防規則について

石綿障害予防規則に基づき、石綿の使用の有無を分析によって調査した場合に要する費用、解体等の作業における防護具の装着、湿潤を保持措置を行う作業等の費用については、当初積算では計上していないため、工事監督員と協議のうえ設計変更とする。また、石綿の使用の有無を分析によって調査する場合の工期の変更についても、契約書の関係条項に基づき適切に変更する。

36 工事保険の加入について

本工事は、次に規定する保険等に加入しなければならないものとし、保険契約締結後、工事監督員に保険証券の写し（保険以外の場合には、保険証券に代わるもの）を提出すること。

- (1) 保険等の種類
 - ① 工事目的物、工事材料及び仮設物等に生じる損害を填補する保険。（土木工事保険、組立保険等）
 - ② 工事の施工に伴い第三者に与えた損害を填補する保険。（請負業者賠償責任保険等）
 - ③ 上記に準ずるその他の保険。
- (2) 保険等の金額
 - ① 請負代金以上。

(3) 保険等の期間

- ① 工事着手のときから工事目的物の引き渡しまでの期間

37 技能士の活用について

- (1) 受注者は、工事目的物の品質の向上を図るために、技能士（職業能力開発促進法に基づく有資格者）の積極的な活用に努めるものとする。
- (2) 技能士の活用の有無にかかわらず技能士活用状況報告書（別記様式）を作成し、予定については着工時に、実績については完成時に提出すること。
- (3) 技能士を活用する場合は、技能士であることを確認できる資料として、地域技能士会が発行する資格証明書、または技能検定合格書の写し、あるいは技能士手帳の写しを技能士活用状況報告書に添付すること。

38 成果品等の貸与

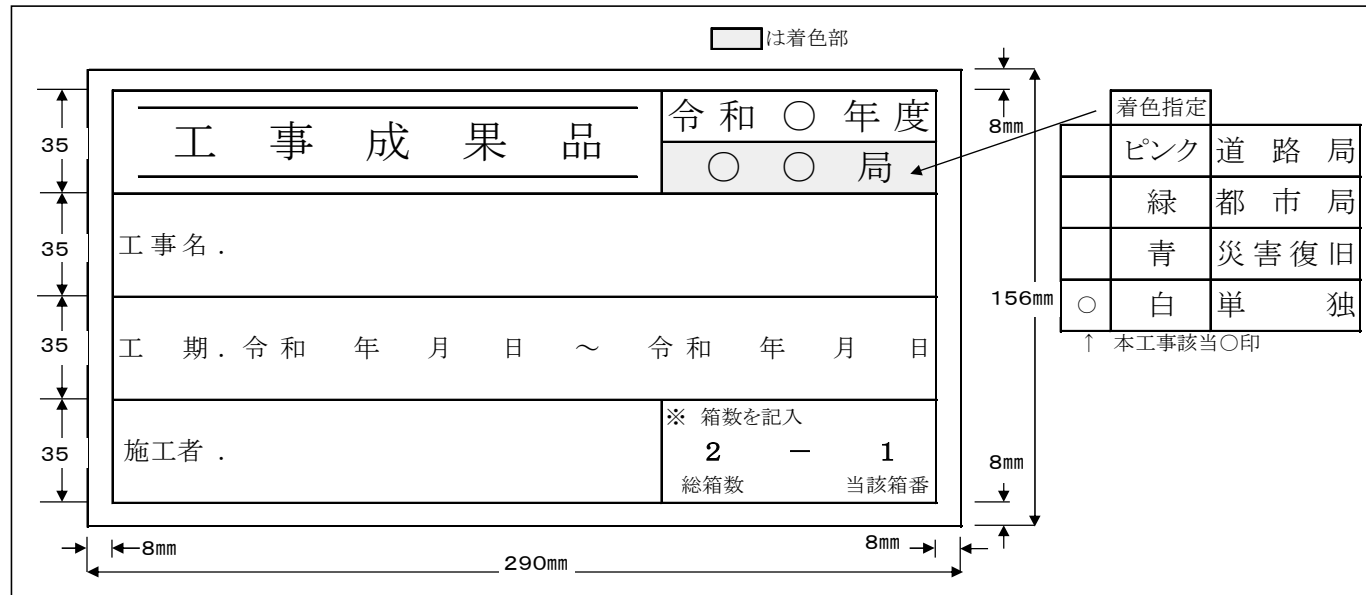
本工事を施工するにあたり、成果品等の貸与を受ける場合は、借受書及び返納書を提出すること。

39 除雪工

- (1) 除雪及び排雪が必要となる場合は、工事監督員と協議すること。
- (2) 排雪にあたり工事監督員と、搬入時期、数量の確認方法について協議し、変更があった場合には直ちに報告すること。

40 工事成果品収納箱

- (1) 工事成果品収納箱は、プラスチック製 幅420×高さ300×長さ780mmを使用すること。
※但し、電子納品の活用等により成果品が少ない時はこれより小さい箱やドッチファイルを使用しても良い。
- (2) 収納箱の色は、単独—青、道路局・都市局—赤とし、その他の工事については工事監督員の指示に従うこと。
- (3) 収納箱引出し前面部に下記タイトルを貼付すること。



41 現場環境改善費について

- 1 現場環境改善は、周辺住民の生活環境への配慮及び一般住民への建設事業の広報活動、現場労働者の作業環境の改善を行うために実施することを目的とする。
- 2 現場環境改善の実施内容は、各費目（仮設備関係、営繕関係、安全関係及び地域連携）のうち合計5項目を基本として次の項目から選択すること。
 - ① 次の[別表]より、実施する項目を選択する。
 - ② 実施内容は、仮設備関係、営繕関係、安全関係、地域連携のうち5項目を基本とし、具体的な実施内容・実施時期については、施工計画書を提出する際に協議すること。

[別表]

計上費目	実施する項目(率計上)
仮設備関係	1. 用水・電力等の供給設備の充実 2. 緑化・花壇 3. ライトアップ施設 4. 見学路及び椅子の設置 5. 昇降設備の充実 6. 環境負荷の低減
営繕関係	1. 現場事務所・監督員詰所の快適化(女性用更衣室の設置を含む) 2. 労働者宿舍の快適化 3. デザインボックス(交通誘導警備員待機室)の快適化 4. 現場休憩所の快適化 5. 健康関連施設及び厚生施設の充実等
安全関係	1. 工事標識・照明等安全施設のイメージアップ(電光式標識等) 2. 盗難防止対策(警報機等)
地域連携	1. 完成予想図 2. 工法説明図 3. 工事工程表 4. デザイン工事看板(各工事PR看板含む) 5. 見学会等の開催(イベント等の実施含む) 6. 見学所(インフォメーションセンター)の設置及び管理運営 7. パンフレット・工法説明ビデオ 8. 地域対策費等(地域行事等の経費を含む) 9. 社会貢献

(3) 工事完了時には、現場環境改善の実施状況がわかる写真等の資料を提出すること。

—42—コンクリート構造物のひび割れ調査票—

本工事において、工事完成前にひび割れの発生が確認された場合は、発生状況の調査を行い工事完成時に、ひび割れ調査票を作成し、工事監督員に提出すること。ひび割れ調査票の作成に当たっては、工事監督員と協議を行い作成すること。

43 1日未満で完了する作業の積算について(施工パッケージ)

- (1) 「1日未満で完了する作業の積算」(以下、「1日未満積算基準」と言う。)は、変更積算のみに適用する。
- (2) 受注者は、当初発注時の通常の施工パッケージ型積算基準と乖離があった場合に、「1日未満積算基準」の適用について協議の発議を行うことができる。
- (3) 同一作業員の作業が他工種・細別の作業と組合せて1日作業となる場合には、「1日未満積算基準」は適用しない。
- (4) 受注者は、協議に当たって、「1日未満積算基準」に該当することを示す書面その他協議に必要となる根拠資料(日報、実際の費用を示す資料等)を監督員に提出すること。実際の費用を示す資料(契約書、請求書等)により、当初発注時の通常の施工パッケージ型積算基準との乖離が確認できない場合には、「1日未満積算基準」は適用しない。
- (5) 通年の維持管理業務など人工精算を前提として積算する場合等や通常の積算方法によることが適当と判断される場合には、「1日未満積算基準」を適用しない。

44 区画線復旧後の交通開放

作業の実施において消去した区画線は、1日の工程終了時に復旧を行い交通開放すること。
なお、復旧工法については工事監督員と協議すること。

—45 施工歩掛について—

下記の工種の施工歩掛については、見積りにより策定した歩掛であることから、受注者から希望がある場合は、工事着手前に工事監督員立会いのうえ試験施工を行い歩掛の妥当性を検証すること。

試験施工の結果から、当り単価が2割以上、又は直接工事費で200万円以上かい離した場合は、設計変更で処理することとし、設計変更の有無にかかわらず工事全体で歩掛の妥当性を検証すること。

なお、時間又は日当たり機械運転費については設計変更の対象としない。

対象工種：

(1) 試験施工による確認事項

- ①施工量：各1式、各1箇所
- ②施工日数
- ③作業人員（8時間換算日数）

(2) 実績報告

試験施工を行った場合は、設計変更の有無に関わらず、工事全体での実績を報告すること。

- ①施工日数
- ②作業人員（8時間換算日数）

—46 塗膜の剥離等作業にかかる取扱いについて—

(1) 塗膜に含まれる鉛等有害物質の含有量を事前に委託業務で調査していない場合

①既存構造物の塗膜には、鉛等有害物質の含有が懸念されるため、受注後、速やかに塗膜に含まれる鉛化合物、クロム及びPCBについて含有量試験を行うこと。

②塗膜を採取する際は、鉛等有害物質の含有が懸念されるため、「鉛中毒予防規則」と「特定化学物質障害予防規則」に基づき、「鉛作業主任者」と「特定化学物質作業主任者」の両者を配置し、適切に作業を行うこと。

③塗膜含有量調査の結果、塗膜中に鉛等有害物質の含有が確認された場合、当工事における廃棄物処理方法を決定するために、溶出試験が必要となる。

そのため、塗膜中に鉛等有害物質の含有が確認された場合、溶出試験が必要となるため、工事監督員と協議すること。

④塗膜含有量調査の結果、塗膜中にPCBが確認された場合、作業方法等の見直しが必要となるので、工事監督員と協議すること。

また、剥がした塗膜及び研削材については、廃棄物処分場には持ち込めないため、保管場所等について工事監督員と協議すること。

「主任者」と「特定化学物質作業主任者」の両者を配置し、適切に作業を行うこと。

(2) 塗膜に含まれる鉛化合物を委託業務で事前に確認している場合

既存構造物の塗膜には、有害物質の鉛化合物が含まれていることが確認されている。

そのため、塗膜の剥離等作業を行う際は、「鉛中毒予防規則」に基づき、「鉛作業主任者」を配置し、適切に作業すること。

(3) 塗膜に含まれるクロムの含有が重量比1%以上であることを委託業務で事前に確認している場合

既存構造物の塗膜には、有害物質のクロムが含まれていることが確認されている。

そのため、塗膜の剥離作業等を行う際は、「特定化学物質障害予防規則」に基づき、「特定化学物質作業主任者」を配置し、適切に作業すること。

(4) 産業廃棄物の取り扱いについて

①鉛化合物を含む塗膜及び研削材について、鉛の溶出量が0.3mg/l以上の場合、特別管理産業廃棄物に区分されるため、受入れ可能である廃棄物処理場に持ち込まなければならない。

そのため、溶出試験の結果を工事監督員に報告し協議すること。

②クロムを含む塗膜及び研削材について、クロムの溶出量が1.5mg/l以上の場合、特別管理産業廃棄物に区分されるため、受入れ可能である廃棄物処理場に持ち込まなければならない。

そのため、溶出試験の結果を工事監督員に報告し協議すること。

47 週休2日工事の実施について

- (1) 本工事は、完全週休2日（土日）及び月単位の「週休2日工事」の対象工事であり、当初予定価格は月単位の週休2日以上の達成を前提とした経費の補正を行っている。
- (2) 受注者は、週休2日による施工を希望する場合、契約後、発注者と協議を行い、協議が整った場合に完全週休2日（土日）及び月単位の週休2日による施工を行うこととする。なお、月単位の週休2日が達成できない場合においても、通期の週休2日による施工を行わなければならない。
- (3) 完全週休2日（土日）とは、対象期間内の全ての週において、土日に現場閉所されている状態をいう。土日に加えて、受注者自らが土日以外にも現場閉所することは可能とする。受注者の責によらず、土日に施工を行わざるを得ない場合は、事前に協議した上で、土日に代わる現場閉所日を指定するものとする。月単位の週休2日とは、対象期間の全ての月において、4週8休以上（現場閉所日数（降雨、降雪等による予定外の現場閉所日を含む。）の割合（以下「現場閉所率」という。）が28.5%（8日/28日）以上の水準に達する状態）の現場閉所がされている状態をいう。ただし、暦上の土曜日・日曜日の閉所では現場閉所率が28.5%に満たない月は、その月の土曜日・日曜日の合計日数以上の閉所を行っている場合に、達成しているものとみなす。通期の週休2日とは、対象期間の全体を通じた期間において、土日・祝日にかかわらず、4週8休以上の現場閉所がされている状態をいう。対象期間は、工事着手日（現場に継続的に常駐した最初の日）から工事完成日（各種仮設物を撤去し、現場の清掃を完了した日）までの期間をいう。なお、年末年始6日間、夏期休暇3日間、工場製作のみを実施している期間、工事全体を一時中止している期間のほか、発注者があらかじめ対象外としている内容に該当する期間（受注者の責によらず現場作業を余儀なくされる期間等）は含まない。契約後、週休2日の対象期間としていた期間において、受注者の責によらず現場作業を余儀なくされる期間が生じる場合は、受発注者間で協議し、現場閉所による週休2日の対象外とする作業と期間を決定するものとする。
- (4) 現場閉所とは、巡回パトロール、保守点検等、現場管理上必要な作業を行う場合を除き、現場が閉所された状態をいう。なお、降雨、降雪などによる予定外の現場閉所日についても現場閉所日に含めるものとする。
- (5) 週休2日の確保の取組は、将来の担い手確保、入職しやすい環境づくりを目指すものであることから、週休2日による施工を実施する受注者は、その趣旨に沿った休日の取得に努めるものとする。
- (6) 週休2日の実施の確認方法は、次によるものとする。
 - ① 受注者は、週休2日の計画工程表を施工計画書に添付し発注者へ提出する。
 - ② 受注者は、実施結果を発注者へ報告する。
- (7) 発注者が必要に応じ週休2日の実施状況の聞き取り等を行う場合には、受注者は協力するものとする。
- (8) 補正の対象となる経費は、労務費、共通仮設費及び現場管理費とし、現場閉所の達成状況の結果、完全週休2日（土日）を達成した場合は、増額の設計変更を行い、月単位の週休2日に満たない場合は、減額の設計変更を行う。また、市場単価についても月単位の週休2日に満たない場合は設計変更を行う。なお、その他労務費分が明らかとなっていない単価等については補正の対象としない。
- (9) 「週休2日工事」について、受注者を対象としたアンケート調査の依頼があった場合は協力するものとする。
- (10) 週休2日の実施計画書提出後、当該工事の全体工期に影響はでないものの、一部の施工内容・箇所に変更があり、工期内での期限を設ける必要がある場合は、対象期間外とできる場合があるので、受発注者間協議を行うこと。
- (11) その他の事項については、帯広市週休2日工事実施要領によるものとする。

48 その他

- (1) 施工箇所に建築物等が近接している場合は、所有者と起工測量時に建築物等の状況を確認し、立会確認書を作成すること。
- (2) 設計図書と現場の状況等が異なる場合は、工事施工協議簿を交わさない限り工事に着手してはならない。
- ~~(3) ひび割れ補修工施工前に、ひび割れの状況（寸法）について写真撮影し協議すること。数量を確定させない限り施工を行ってはならない。~~

施工計画書

令和 年 月 日

帯広市長 ○○○○ 様

受注者 住所

氏名

工事名

上記工事について、施工計画書を下記のとおり提出します。

1. 工事概要
2. 計画工程表
3. 現場組織表
4. 指定機械
5. 主要船舶・機械
6. 主要資材
7. 施工方法
8. 施工管理計画
9. 安全管理
10. 緊急時の体制及び対応
11. 交通管理
12. 環境対策
13. 現場作業環境の整備
14. 再生資源の利用の促進と建設副産物の適正処理方法
15. 社内検査
16. 法定休日・所定休日
17. その他

上記工事について、施工計画書を受理しました。

令和 年 月 日

監督員職氏名

課長	課長補佐	係長	係	係

工事看板記載仕様

ご迷惑をおかけします

**道路を
造っています。**

令和 ○ 年 ○ 月 ○ 日まで
時間帯 ○○:○○~○○:○○

市道○○線舗装新設工事

発注者 帯広市都市環境部土木課
電話 0155-24-4111(代表)
0155-65-4183(直通)

施工者 ○○○○建設株式会社
電話 ○○○○-○○-○○○○

工事名を標示する

お願い

**道路工事のためご迷惑を
お掛けしますが、よろしく
御協力願います。**

**なお、お気付きの点は
係員にお申し出下さい。**

発注者 帯広市都市環境部土木課
電話 0155-24-4111(代表)
0155-65-4183(直通)

施工者 ○○○○建設株式会社
電話 ○○○○-○○-○○○○

注：現場に施工業者の工事作業所及び現場代理人詰所等

がない場合は、施工会社のみ記載とする。

詳細は、北海道建設部土木工事共通仕様書による。

市街地については1/2サイズも設置可能とする。

工 事 施 工 協 議 簿

(第 回)										
工 事 名										
件 名										
内 容									
									
									
									
									
									
									
									
									
		□ 添 付 資 料 名								
<p>【工事監督員】 令和 年 月 日</p> <p>上記事項について <input type="checkbox"/> 指示、 <input type="checkbox"/> 承諾、 <input type="checkbox"/> 協議、 <input type="checkbox"/> 通知、 <input type="checkbox"/> 受理 する。</p> <p><input type="checkbox"/> 工事内容の変更の対象と <input type="checkbox"/> しない。</p> <p style="padding-left: 150px;"><input type="checkbox"/> する。ただし、詳細については別途指示する。</p> <p><input type="checkbox"/> 工事内容の変更の対象とするか、後日指示する。</p> <p><input type="checkbox"/> 特記事項</p>										
決 裁 欄	部長	室長	課長	課長補佐	係長	係	監督員	起案日： 令和 年 月 日		
								決裁日： 令和 年 月 日		
<p>【受 注 者】 令和 年 月 日</p> <p>上記事項について <input type="checkbox"/> 了解しました。 <input checked="" type="checkbox"/> 承諾願います。</p> <p style="padding-left: 150px;"><input type="checkbox"/> 協議、 <input type="checkbox"/> 提出、 <input type="checkbox"/> 報告 します。</p> <p><input type="checkbox"/> 特記事項</p>										
請負代金額（当初）		今回の変更による 増減見込額		累計増減見込額			合計見込額		備考	
千円		千円		千円			千円			
土木課 確認欄		課長	課長補佐	係長	係	監督員	受注者 確認欄		主任技術者	現場代理人

注：該当する□に✓を記入すること。

「内容」について、記載欄が不足する場合は別紙への記載を可能とする。

課長	課長補佐	係長	係	係

履 行 報 告 書

工事名			
工 期	令和 年 月 日 から 令和 年 月 日 まで		
日 付	令和 年 月 日 (月分)		
月 別	予定工程 % () は工程変更後	実施工程 %	
(記事欄)			

(作成上の注意)

- 1 報告は、原則毎月とし、工事監督員へ提出すること。
- 2 予定工程は、初回報告時に完成までの予定出来高累計を記入すること。
- 3 実施工程は、当該報告月までの出来高累計を記入すること。
- 4 計画と実施（赤色）を対比した工程表を添付すること。

境界杭立会確認書

帯広市が施工する市道〇〇・〇号線の工事に関する

下記記載の土地の境界杭の有無について、現地立会いのうえ確認しました。

土地の所在						帯広市西〇〇条北〇丁目						
公 簿						立 会 人						
地番	土地所有者住所・氏名					住所・氏名			印	所有者との関係	境界杭の有無 (本数)	
2-1	帯広市〇〇〇町南〇線〇〇-〇〇 帯広 太郎					帯広市西〇〇条北〇丁目 帯広 太郎				本人	有 (1本)	
											無 (1本)	
											有 (本)	
											無 (本)	
											有 (本)	
											無 (本)	
工 事 着 工 時						工 事 終 了 時						
立会年月日			令和〇〇年〇月〇〇日			立会年月日			令和〇〇年〇月〇〇日			
工事実施会社名			〇〇〇〇株式会社			工事実施会社名			〇〇〇〇株式会社			
住 所			〇〇市西〇〇条〇〇丁目〇〇-〇			住 所			〇〇市西〇〇条〇〇丁目〇〇-〇			
工事業者立会者			〇〇 〇〇			工事業者立会者			〇〇 〇〇			
平面図(杭の有無がわかるように)						平面図(杭の有無がわかるように)						
立会時写真(できれば立会者が入っ ているもの)						立会時写真(できれば立会者が入っ ているもの)						

令和 年 月 日

監督員

様

(受注者名)

現場代理人

段 階 確 認 願 (第 回)

下記について、段階確認をお願いします。

記

段階確認の内容

工事名			実施希望日	令和 年 月 日		
工 種	細 目 等	品 質 規 格	区 域 等	数 量 等	呼 称	備 考

上記の段階確認について、以下のとおり実施します。

監督員

実施日時	令和 年 月 日 時から	実施者名	
実施場所	<input type="checkbox"/> 工事現場、 <input type="checkbox"/> 製作工場、 <input type="checkbox"/> (実施場所)		
実施方法	<input type="checkbox"/> 臨 場、 <input type="checkbox"/> 机 上、		
必要書類	<input type="checkbox"/> 設計図書、 <input type="checkbox"/> 測量結果、 <input type="checkbox"/> 出来形図等、 <input type="checkbox"/> 品質規格証明等 <input type="checkbox"/> 施工管理記録、 <input type="checkbox"/> 写真、 <input type="checkbox"/> (その他必要書類等)		
特記事項			

令和 年 月 日 の段階確認の結果、設計図書のとおり施工されて

いる。 いない。 詳細については、別途指示する。

令和 年 月 日

監督員

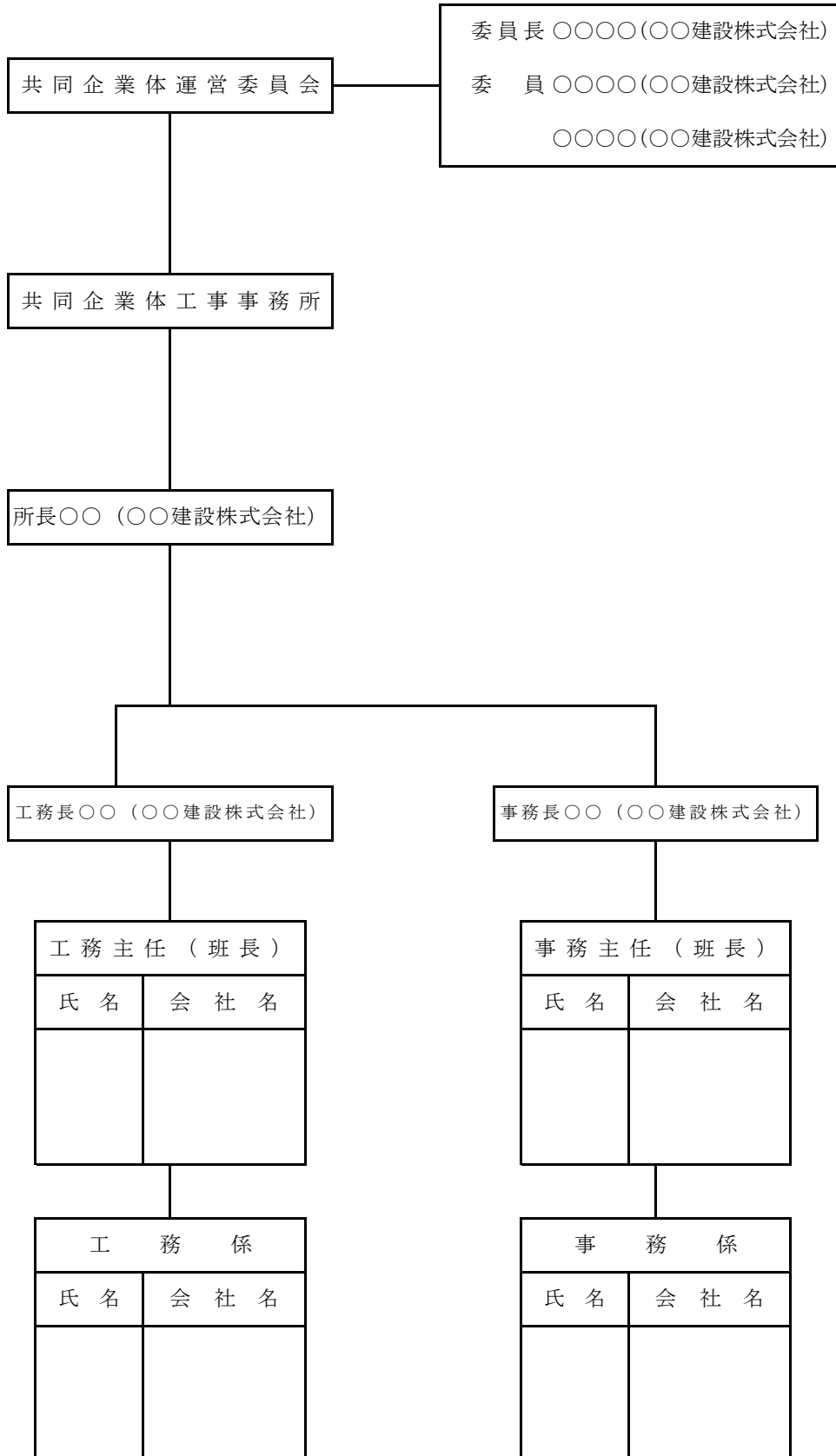
(主 旨)

本様式は、受注者が段階確認を受ける必要がある場合に工事監督員に提出するものである。

(作成上の注意)

該当する□内にレを記入すること。

〇〇共同企業体編成表



工事材料品質確認願

令和 年 月 日

帯広市長 ○○○○ 様

受注者 住所

氏名

工事名

上記工事について、工事材料の品質規格証明書を別紙のとおり提出しますので、ご確認願います。

.....

上記工事について、工事材料の品質規格を確認しました。

令和 年 月 日

監督員職氏名

課長	課長補佐	係長	係	係

現 場 発 生 品 調 書

令 和 年 月 日

帯広市長
〇 〇 〇 〇 様

受注者 住 所
氏 名

工事によって生じた現場発生品について、下記のとおり引き渡します。

記

現場発生品の内容

工 事 名				
引渡希望時期				
品 名	品 質 規 格	数 量	単 位	引 渡 場 所

(引渡場所が設計図書に記載されていない場合)

現場発生品(品名等)の引渡場所について、上記のとおり指示する。

監督員職氏名

(主旨)

本様式は、受注者が工事監督員に現場発生品を引き渡す場合に提出するものである。

注 引渡場所が設計図書に記載されていない場合は、工事監督員の指示によること。

(別紙)

建設発生土受入契約書

工 事 名	※工事請負契約書に記載されている工事名
発 注 者 名 称	帯広市
排 出 場 所	※工事請負契約書に記載されている工事場所
受 入 場 所	※特記仕様書に記載されている場所
受 入 数 量	※設計数量 〇〇〇 m ³
受 入 費	〇〇〇円/m ³
受 入 期 間	令和 年 月 日 から 令和 年 月 日
支 払 期 限	請求書を受理した日から30日以内

上記について、建設発生土の受入者（以下「甲」という。）と建設発生土の搬入者（以下「乙」という。）は、建設発生土の受入に関し、次のとおり契約を締結し、この契約の締結を証するため本契約書2通を作成し、甲乙記名押印のうえ、各自その1通を保有するものとする。

令和 年 月 日

甲 住 所
名 称
代表者

印

乙 住 所
名 称
代表者

工事請負契約書と同一とする

印

(別紙)

令和 年 月 日

建設発生土受入証明書

搬入業者 様

受入者 住所
氏名

建設発生土の受入について、下記のとおりであることを証明いたします。

工事名 市道〇〇線道路整備工事
受入数量 〇〇〇m³
受入完了日 令和 年 月 日

上記の建設発生土の受入について確認しました。

令和 年 月 日

監督員職氏名

(様式7)

再資源化等報告書

令和 年 月 日

帯広市長 ○○○○ 様

受注者 住所

氏名

建設工事に係る資材の再資源化等に関する法律第18条第1項の規定により、下記のとおり、特定建設資材廃棄物の再資源化等が完了したことを報告します。

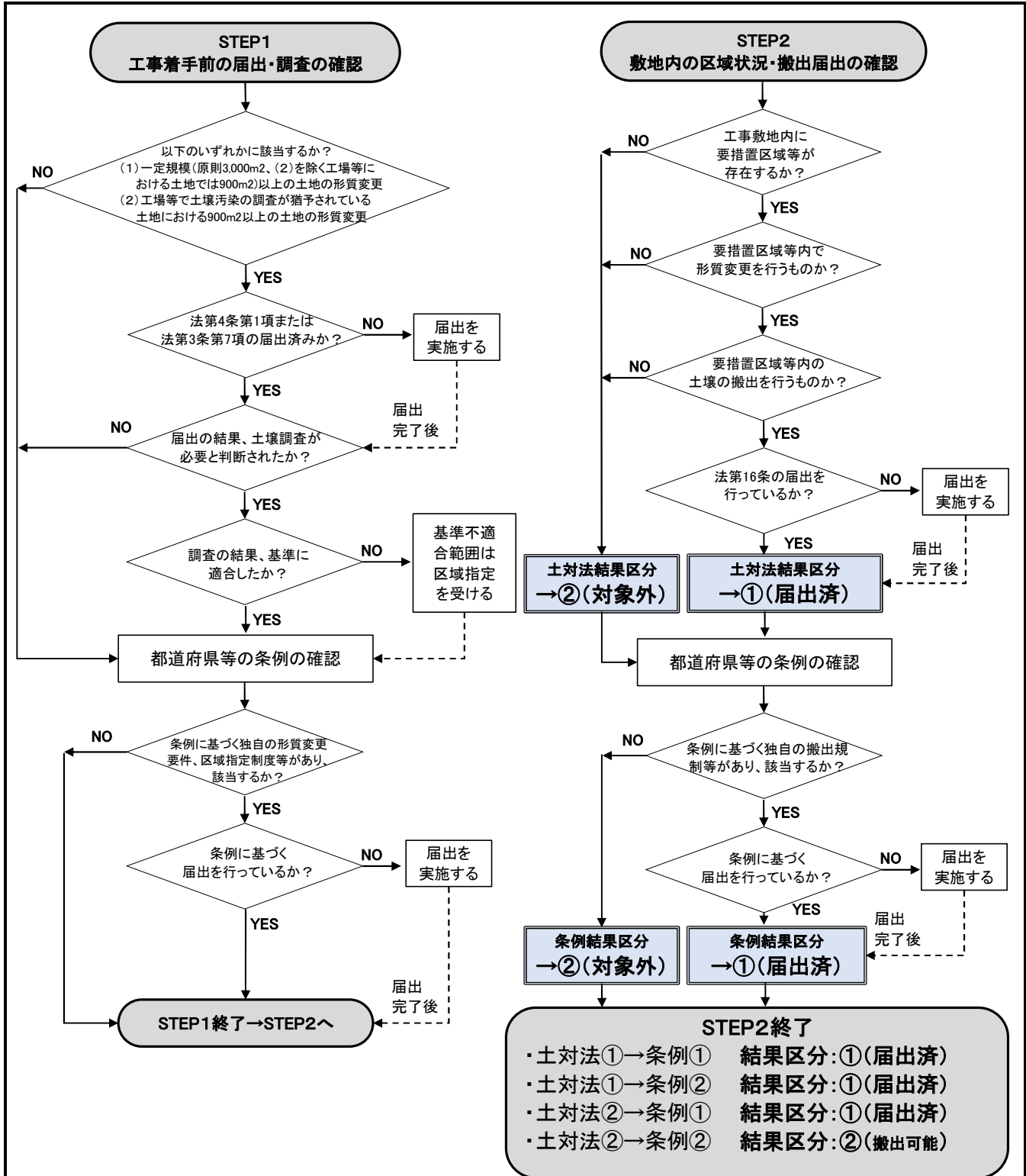
記

- 1 工事の名称
- 2 工事の場所
- 3 再資源化等が完了した年月日 令和 年 月 日
- 4 再資源化等をした施設の名称及び所在地

特定建設資材廃棄物の種類	施設の名称	所在地

- 5 特定建設資材廃棄物の再資源化等に要した費用 _____ 万円
- 6 再生資源利用実施書（様式1） 別紙のとおり
- 7 再生資源利用促進実施書（様式2） 別紙のとおり

土壌汚染対策法等手続の確認フロー(市道〇〇線舗装新設工事)



STEP2終了

- ・土対法①→条例① 結果区分:①(届出済)
- ・土対法①→条例② 結果区分:①(届出済)
- ・土対法②→条例① 結果区分:①(届出済)
- ・土対法②→条例② 結果区分:②(搬出可能)

結果区分	確認結果
(備考)	

- 【補足事項】**
- ・フローのうち該当する箇所(Yes又はNo)を赤色に着色ください。
 - ・本フローは確認結果票とともに記録・保存してください。
 - ・詳細は「確認結果票作成に当たっての解説(土壌汚染対策法等の手続確認編)」を参照ください。
 - ・STEP1は工事全体の手続確認であり、工区別の手続確認はSTEP2にて実施するため、工区によって手続確認結果が異なることがあります。

指定機械一覧

機 種	規 格	台 数	使 用 工 種	排 出 ガ ス 対 策	メ ー カ ー
			(記入例) 土砂掘削 岩盤掘削 法面整形 路盤工締固め	(記入例) 第〇次基準 排対 浄化装置付 非排対	

〈理由書例〉

排出ガス対策型建設機械を使用できない理由書

令和 年 月 日

(監督員) 様

(受注者名)

工 事 名			
現 場 代 理 人 名			
機 械 名		規 格	
当該工事で使用できない理由 (例) 自社持機械を使用し、排出ガス浄化装置を装着するには資金不足のため			
今後の使用方針 (例) 資金調達が出来次第、排出ガス浄化装置を設置する予定 (1年後を予定)			
機 械 名		規 格	
当該工事で使用できない理由 (例) 自社持機械に対応する排出ガス浄化装置メーカーが市場にないため			
今後の使用方針 (例) 自社持機械に対応する排出ガス浄化装置メーカーが市場に追加されしだい、装着する予定			

送電線路付近工事協議書

発行 月 日

工 事 件 名		打 合 せ 日	令 和 年 月 日
工 期	令 和 年 月 日 ~ 令 和 年 月 日		
現 場 住 所			
送 電 線 名	(電 圧 kV)	支 持 物 N o	
施 工 会 社 名		工 事 担 当 者	
連 絡 先	事 業 所 TEL	現 場 事 務 所 TEL	
発 注 元	担 当 者	TEL	
協 議 出 席 者 氏 名	(施 工 側) (北 電 側)	協 議 場 所	北 海 道 電 力 ネットワーク(株) 帯 広 支 店 配 電 部 配 電 グ ル ー プ 0155-24-6585

協 議 内 容	

《終了確認》

各	長	担 当

《協議確認》

各	長	担 当	協 議 者

令和 年度 維持管理物件一覧表

課名 (土 木 課)

No	路線又は事業名	起点 (条丁目)	終点 (条丁目)	整備済延長 (m)	街路樹		緑地面積 (㎡)	備考
					種類	本数(本)		
1								
2								
3								
4								
5								

※記入上の注意

- 「整備済延長」は、「起点」から「終点」までの距離を記入してください。
- 街路樹の「種類」は、樹木の名称を記入してください。

技能士活用状況報告書 (予定・実績)

※予定・実績のどちらかに○をつけること。

令和 年 月 日

帯広市長 ○○○○ 様

受注者 住所

氏名

1 工事名等

工事番号		工事箇所		請負代金額	
工事名					

2 技能士活用状況等

工事種別		技能士検定職種	予 定				実 績						
			技能士の活用予定の有無	当該工事に従事予定の技能士氏名(1名)及び技能士数			当該工事に従事した労働者数(実人員)					技能士以外	計
				級別	氏 名	左の者を含む技能士数	技 能 士						
工 種	該 当の有無					特級	1級	2級	左以外の級				
1	地盤改良(ウエルポイント)工	ウエルポイント施工			人	人	人	人	人	人	0	人	
2		型枠施工			人	人	人	人	人	人	0	人	
3	コンクリート工	コンクリート圧送施工 ^(注)			人	人	人	人	人	人	0	人	
4		鉄筋施工			人	人	人	人	人	人	0	人	
5	積ブロック工	コンクリート積みブロック施工			人	人	人	人	人	人	0	人	
6	さく井工	さく井			人	人	人	人	人	人	0	人	
7	コンクリート補修工	樹脂接着剤注入施工			人	人	人	人	人	人	0	人	
8	石積み工	石材施工			人	人	人	人	人	人	0	人	
9	植栽工	造園 ^(注)			人	人	人	人	人	人	0	人	
10	塗装工	塗装 ^(注)			人	人	人	人	人	人	0	人	
11	とび工	とび			人	人	人	人	人	人	0	人	
12	防水工	防水施工			人	人	人	人	人	人	0	人	
13	区画線工	路面標示施工 ^(注)			人	人	人	人	人	人	0	人	
14	上記以外の工種				人	人	人	人	人	人	0	人	
合 計					0	0	0	0	0	0	0	0	

注 「コンクリート圧送施工」、「造園」、「路面標示施工」、「塗装」の4職種については、平成22年4月10日以後に入札の公告等を行う工事から、土木工事における活用状況を工事施行成績評定において評価することとしています。

【予定】記載方法等

- ※1 当該工事において、1～13に示す工事種別に該当する工種がある場合は、該当する工事種別の「該当の有無」欄に「○」を記載してください。
なお、1～13に示す工事種別に該当する工種が無い場合、又は該当する工種以外の工種がある場合は、「14 上記以外の工種」の「該当の有無」欄に「○」を記載してください。
- ※2 「該当の有無」欄に「○」を記載した工事種別については、「技能士の活用予定の有無」欄に、技能士を活用する予定がある場合は「○」を、技能士を活用する予定が無い場合は「×」を記載してください。
- ※3 「技能士の活用予定の有無」欄に「○」を記載した工種については、当該工事に従事予定の技能士の級別及び氏名を1名分記載するとともに、従事予定の技能士数を記載してください。
なお、技能士の氏名が確定していない場合は、「未定」と記載してください。
- ※4 「14 上記以外の工種」において、技能士が従事する場合は、「技能士検定職種」欄に従事する技能士の技能士検定職種の名称を記載するとともに、上記※3と同様に記載してください。
なお、複数の職種が従事する場合は、適宜欄を追加して記載してください。
- ※5 この報告書(予定)は、技能士活用の有無にかかわらず、工事工程表と同時に提出してください。

【実績】記載方法等

- ※1 この報告書(実績)は、報告書(予定)の記載内容に追記して作成してください。その際、予定の記載内容に変更が生じた場合であっても、予定の記載内容を変更しないでください。ただし、設計変更等により新たに該当する工種が増えた場合については、「該当の有無」欄に「○」を記載し、実績のみ必要事項を記載してください。
- ※2 「該当の有無」欄に「○」を記載した工事種別について、その工種に従事した労働者の実人員(氏名の総数)を技能士の級別及び技能士以外に分類して記載してください。
なお、労働者とは、常用労働者、季節労働者、それ以外の労働者のすべてが含まれます。
- ※3 この報告書(実績)は、技能士活用の有無にかかわらず、工事完成通知書と同時に提出してください。

別記様式

留意事項（予定）

技能士活用状況報告書
(予定・実績)

※予定・実績のどちらかに○をつけること。

予定に「○」をつける

令和〇〇年〇〇月〇〇日

帯広市長 〇〇〇〇 様

受注者 住所 帯広市〇〇条〇〇丁目〇〇番地

氏名 〇〇〇建設株式会社

提出年月日は必ず記載してください

契約書の内容を忘れずに記入してください。

1 工事名等

工事番号	〇〇〇〇	工事箇所	帯広市〇〇条〇〇丁目	請負代金額	〇〇〇,〇〇〇,〇〇〇円
工事名	市道〇〇線道路整備工事				

2 技能士活用状況等

工事種別	工事種	該当の有無	技能士活用予定の有無	予 定			実 績						
				技能士氏名(1名)及び技能士数	当該工事に従事した労働者数(実人員)								
					級別	氏名	左の者を含む技能士数	技能士				技能士以外	計
特級	1級	2級	左以外の級	技能士以外	計								
1	地盤改良(ウエルポイント)工	〇	〇	ウエルポイント施工							0	人	
2	〇	〇	×	型枠施工							0	人	
3	〇	〇	〇	1	〇〇〇〇	4						0	人
4	〇	〇	〇		未定	6						0	人
5	〇	〇	×	〇								0	人
6	〇	〇	〇	〇								0	人
7	※1	〇	※2	※3								0	人
8	〇	〇	〇	〇								0	人
9	〇	〇	〇	〇								0	人
10	〇	〇	〇	〇								0	人
11	〇	〇	〇	〇								0	人
12	〇	〇	〇	〇								0	人
13	〇	〇	〇	〇								0	人
14	〇	〇	〇	2	〇〇〇〇	2						0	人
合計			12				0	0	0	0	0	0	人

該当する工種があった場合は、「○」をつけてください
※技能士活用有無に関わらず、いずれかに必ず「○」がつけます

技能士数は、実人員（氏名の総数）で記入願います

※1 該当工種に対する活用予定を「○」「×」で記入

※2 該当工種に対する活用予定を「○」「×」で記入

合計の人数が合っているか確認してください

「14」の記載に注意

例) 建築配管 ※4
技能士を活用しない場合、この欄は空欄とします

【予定】記載方法等

- ※1 当該工事において、1～13に示す工事種別に該当する工種がある場合は、該当する工事種別の「該当の有無」欄に「○」を記載してください。なお、1～13に示す工事種別に該当する工種が無い場合、又は該当する工種以外の工種がある場合は、「14 上記以外の工種」の「該当の有無」欄に「○」を記載してください。
- ※2 「該当の有無」欄に「○」を記載した工事種別については、「技能士の活用予定の有無」欄に、技能士を活用する予定がある場合は「○」を、技能士を活用する予定が無い場合は「×」を記載してください。
- ※3 「技能士の活用予定の有無」欄に「○」を記載した工種については、当該工事に従事予定の技能士の級別及び氏名を1名分記載するとともに、従事予定の技能士数を記載してください。なお、技能士の氏名が確定していない場合は、「未定」と記載してください。
- ※4 「14 上記以外の工種」において、技能士が従事する場合は、「技能士検定職種」欄に従事する技能士の技能士検定職種の名称を記載するとともに、上記※3と同様に記載してください。なお、複数の職種が従事する場合は、適宜欄を追加して記載してください。
- ※5 この報告書(予定)は、技能士活用の有無にかかわらず、工事工程表と同時に提出してください。

【実績】記載方法等

- ※1 この報告書(実績)は、報告書(予定)の記載内容に追記して作成してください。その際、予定の記載内容に変更が生じた場合であっても、予定の記載内容は変更しないでください。ただし、設計変更等により新たに該当する工種が増えた場合については、「該当の有無」欄に「○」を記載してください。
- ※2 「該当の有無」欄に「○」を記載した工事種別について、その工種に従事した労働者の実人員(氏名の総数)を技
- ※3 この報告書(実績)は、技能士活用の有無にかかわらず、工事完成通知書と同時に提出してください。

記載にあたっては、※1～※4を一読願います。

留意事項 (実績)

技能士活用状況報告書 (予定・実績)

※予定・実績のどちらかに○をつけること。

実績に「○」をつける

令和〇〇年〇〇月〇〇日

帯広市長 〇〇〇〇 様

最終実績の内容を忘れず

受注者 住所 帯広市〇〇条〇〇丁目〇〇番地

氏名 〇〇〇建設株式会社

提出年月日は必ず記載してください

1 工事名等

工事番号	〇〇〇〇	工事箇所	帯広市〇〇条〇〇丁目	請負代金額	〇〇〇,〇〇〇,〇〇〇円
工事名	市道〇〇線道路整備工事				

2 技能士活用状況等

工事種別	当該の有無	技能士検定職種	予 定				実 績										
			技能士の活用予定の有無	当該工事に従事予定の技能士氏名(1名)及び技能士数			当該工事に従事した労働者数(実人員)						技能士以外	計			
				級別	氏名	左の者を含む技能士数	技能士	技能士以外	計								
工 種	特級	1級	2級	左以外の級	技能士以外	計											
1 地盤改良(ウエルポイント)工		ウエルポイント施工				人	人	人	人	人	人	0	人				
2	○	型枠施工	×			人	0	人	0	人	0	人	5	人			
3 コンクリート工	○	コンクリート圧送施工	○	1	〇〇 〇〇	4	人	0	人	2	人	2	人	0	人		
4	○	鉄筋施工	○		未 定	6	人	0	人	2	人	1	人	1	人		
5 積ブロック工	○	コンクリート積みブロック施工	×				人	0	人	0	人	0	人	0	人		
6 さく井工		さく井					人						人	0	人		
7 コンクリート補修工	※1	樹脂接着剤注入施工					人						人	0	人		
8 石積み工		石材施工					人						人	0	人		
9 植栽工		造園					人						人	0	人		
10 塗装工		塗装					人						人	0	人		
11 とび工		とび					人						人	0	人		
12 防水工		防水施工					人						人	0	人		
13 区画線工		路面標示施工					人						人	0	人		
14 上記以外の工種	○		×				人	0	人	0	人	0	人	0	人		
合 計						10	人	0	人	4	人	3	人	1	人	13	人

合計の人数が合っているか確認してください

人数は、延べ人数ではなく、『氏名の総数』を記載します

技能士以外の労働者数も記載が必要です

【予定】記載方法等

- ※1 当該工事において、1～13に示す工事種別に該当する工種がある場合は、当該工事種別の「該当の有無」欄に「○」を記載し、1～13に示す工事種別に該当する工種が無い場合、又は当該工事種別以外の工種がある場合は、「14 上記以外の工種」欄に「○」を記載してください。
- ※2 「該当の有無」欄に「○」を記載した工事種別については、「技能士活用予定の有無」欄に「○」を記載し、技能士を活用する予定がある場合は、「技能士検定職種」欄に技能士の活用予定の技能士の級別及び氏名を1名分記載するとともに、従事予定の技能士の人数を記載してください。
- ※3 「技能士の活用予定の人数を記載してください。ただし、技能士の氏名が記載できない場合は「未定」と記載してください。
- ※4 「14 上記以外の工種」欄に記載してください。ただし、複数の職種が従事する場合は、「技能士検定職種」欄に従事する技能士の技能士の級別及び氏名を1名分記載するとともに、従事する技能士の人数を記載してください。
- ※5 この報告書(予定)は、技能士活用の有無にかかわらず、工事工程表と同時に提出してください。

合計の人数が合っているか確認してください

予定の記載内容は変更しない

設計変更等で工種が増えた場合のみ「○」を追加します(工種が減の場合は削除しない)

記載にあたっては、※1～※2を一読願います。

【実績】記載方法等

- ※1 この報告書(実績)は、報告書(予定)の記載内容に追記して作成してください。その際、予定の記載内容に変更が生じた場合であっても、予定の記載内容は変更しないでください。ただし、設計変更等により新たに該当する工種が増えた場合については、「該当の有無」欄に「○」を記載し、実績のみ必要事項を記載してください。
- ※2 「該当の有無」欄に「○」を記載した工事種別について、その工種に従事した労働者の実人員(氏名の総数)を技能士の級別及び技能士以外に分類して記載してください。ただし、労働者とは、常用労働者、季節労働者、それ以外の労働者のすべてが含まれます。
- ※3 この報告書(実績)は、技能士活用の有無にかかわらず、工事完成通知書と同時に提出してください。

社内完成検査報告書

令和 年 月 日

帯広市長 ○○○○ 様

受注者 住 所

氏 名

工事名

上記工事について、社内検査を行った結果、完成と認められるので報告します。

検査年月日 令和 年 月 日

検査員職氏名

立会人氏名

令和 年 月 日

借 受 書

帯広市長 ○○○○ 様

受注者 住 所
氏 名

下記のとおり図書等について借受けました。

工 事 名 市道○○線道路整備工事
借 受 場 所 帯広市都市環境部土木室土木課
借 受 期 間 令和 年 月 日 ~ 令和 年 月 日
返納予定日 令和 年 月 日

借受品明細

品 目	品質・規格・性能	単位	貸与数量

注意事項

- ・帯広市個人情報保護条例第4条に基づき、借受品に含まれる個人情報が、借受者以外の第三者に漏洩することがないように、取扱いには十分注意すること。
- ・借受期間中に、物品の紛失、損傷、汚損等が発生した場合は、借受者の責任において復元すること。
- ・借受品の転貸は絶対にしないこと。

上記の図書等の貸出しについて確認しました。

令和 年 月 日

監督員職氏名

令和 年 月 日

返 納 書

帯広市長 ○○○○ 様

受注者 住 所
氏 名

下記のとおり図書等について返納いたします。

工 事 名 市道○○線道路整備工事
返 納 場 所 帯広市都市環境部土木室土木課
借 受 期 間 令和 年 月 日 ～ 令和 年 月 日
返 納 予 定 日 令和 年 月 日

借受品明細

品 目	品質・規格・性能	単位	貸与数量

上記の図書等の返納について確認しました。

令和 年 月 日

監督員職氏名

建築物等立会確認書

帯広市が施工する市道〇〇線道路整備工事に関する下記記載の
建築物等の状況について、現地立会のうえ確認しました。

建築物等の所在	帯広市〇〇条〇〇丁目〇〇番地
建築物等の種類	家屋 物置 塀 擁壁 その他 ()
立会人	住所
	氏名
	所有者との関係 本人

工事着工時		工事終了時	
立会年月日	令和〇〇年〇月〇〇日	立会年月日	令和〇〇年〇月〇〇日
工事実施会社名	〇〇〇〇株式会社	工事実施会社名	〇〇〇〇株式会社
住所	帯広市〇〇条〇〇丁目〇〇番地	住所	帯広市〇〇条〇〇丁目〇〇番地
工事業者立会者	〇〇 〇〇	工事業者立会者	〇〇 〇〇

平面図(建築物等の有無がわかるように)	平面図(建築物等の有無がわかるように)
---------------------	---------------------

立会時写真(できれば立会者が入っているもの)	立会時写真(できれば立会者が入っているもの)
------------------------	------------------------

産業廃棄物管理票（マニフェスト）総括表

受注者住所
氏名

産廃種類：

工事名：

番号	搬出日	運搬業者名 運転者名	運搬車両		搬出先 (処分業者名)	処分量	累計処分量	備考
			車両番号	積載可能重量				
1	R1. 10. 31	株○○興業 ○△	1234	10t	□□工業	10.00 t	10.00 t	

実施数量（合計）	0.00 t	
設計数量（合計）	9.00 t	
差	-9.00 t	0%

課長	課長補佐	係長	係	係

施 工 体 制 報 告 書

令和 年 月 日

帯広市長 ○ ○ ○ ○ 様

受注者 住所

氏名

工 事 名

当該工事の施工体制を、別紙のとおり定めたので関係書類を添付して報告します。

枝と幹の搬入について

帯広市都市環境部環境室みどりの課

1 事業概要

搬入対象及び規格に記載の枝と幹を、畜産事業者へ売払います。枝と幹は粉碎機でチップ化し、牛舎の敷料として利用後に堆肥化することで、枝と幹の全量を再利用し、木質バイオマス利用と地域内循環を進めるものです。

事業者 株式会社帯広有機
所在 帯広市美栄町西7線108番地1
電話 0155-33-6511 (Fax兼)

2 搬入対象及び規格

市有緑地等から公共事業により発生したせん定、伐採材で次のもの（樹種は不問）

- ・枝（葉付き搬入可）
- ・幹（長さ2m以下、直径30cm以下）

※令和5年度から追加

3 搬入場所

西24条南5丁目（別紙「枝と幹の搬入位置図」参照）

4 搬入時間

8時から16時まで

（土日も搬入可能です。時間外での搬入希望は、別途事業者と相談してください。）

5 搬入方法

- ・別紙「枝と幹の搬入位置図」のうち、搬入場所へ直接搬入してください。
- ・搬入場所が使用不可の場合、事業者へ連絡し、調整してください。

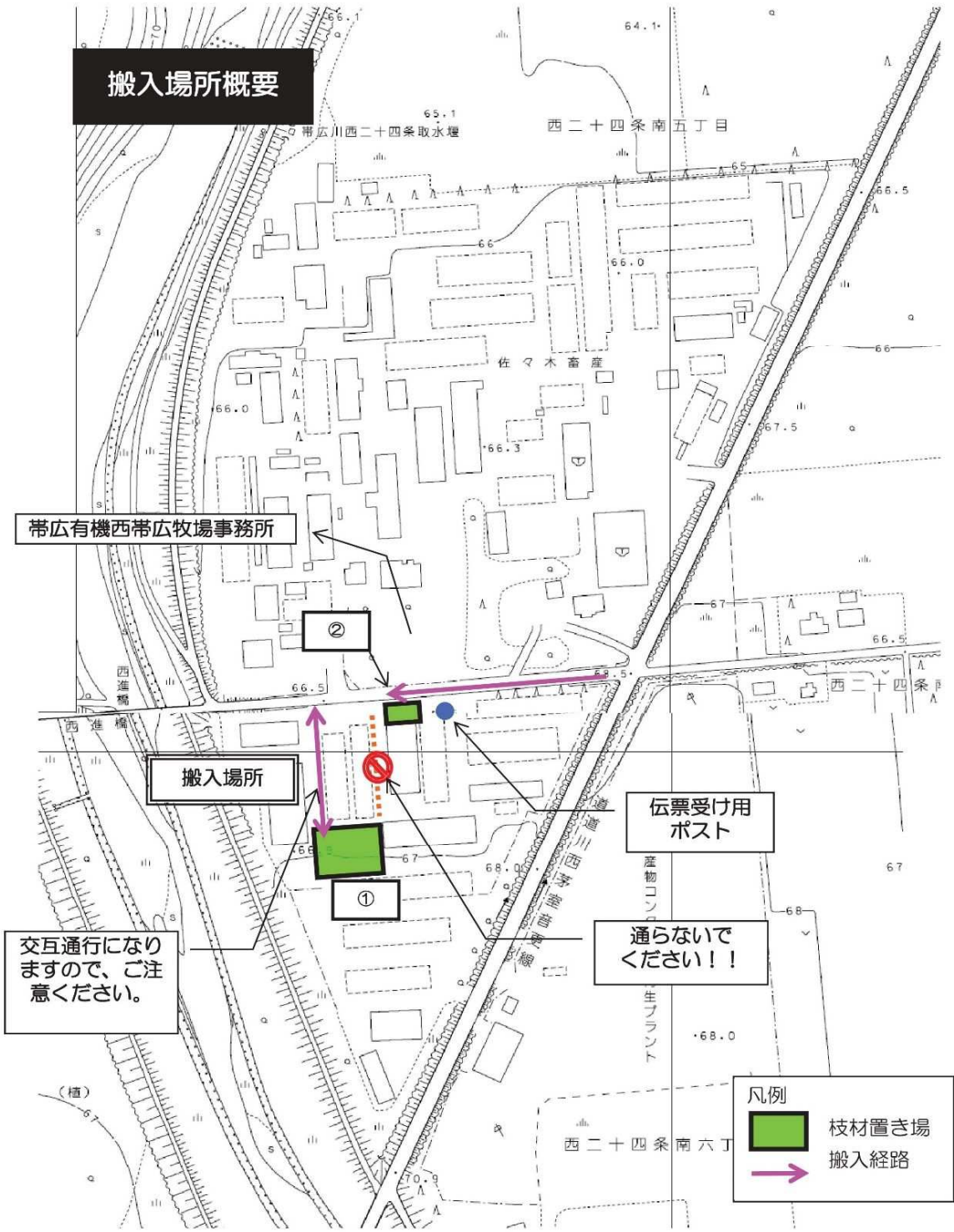
6 報告

- ・別紙「伐採枝・幹搬入伝票」に、搬入数量等を記載してください。
- ・伝票は同内容で2枚作成し、片方（投函用）は枝と幹の搬入時に、搬入場所のポストに投函してください。もう片方（控え）は、翌月の5日（ただし、3月は末日）までにみどりの課へ提出してください。

【留意事項】

- ・金属、プラスチック、抜根等、木材以外の異物は必ず取り除いてください。
- ・搬入場所は牛舎に近接している箇所もあることから、家畜との接触等のないよう注意して下さい。急発進・急停止等の危険運転は行わないで下さい。
- ・伐採枝・幹搬入伝票は、売払金額の確定に必要ですので、必ず投函用と控えの両方を作成及び提出してください。

搬入場所概要



搬入場所写真

搬入場所①



搬入場所②



伐採枝・幹搬入伝票

搬入事業者

搬入者

車番

工事（委託）発注課

工事名（委託名）

搬入年月日

令和 年 月 日

搬入先

(株) 帯広有機西帯広牧場

搬入時刻	樹種	数量 (m)	備考

この伝票には搬入日の一日分の内容を記入し、その日最後の搬入時に投函してください。
※市有地及び市の公共事業で出た伐採枝・幹のみが対象となるものです。

伐採枝・幹搬入伝票（控）

搬入事業者

搬入者

車番

工事（委託）発注課

工事名（委託名）

搬入年月日

令和 年 月 日

搬入先

(株) 帯広有機西帯広牧場

搬入時刻	樹種	数量 (m)	備考

本紙（控え）にも同内容を記入し、月ごとにまとめて、必ず翌月5日までに帯広市都市環境部環境室みどりの課みどりと花の係まで届けてください。
(工事等発注課を経由してもかまいません)

切り取り

幹の搬入について

帯広市都市環境部環境室みどりの課

1 事業概要

市有緑地等から公共事業により発生した幹について、樹種ごとに堆積したものを地域業者に売払うことで、木質資源の地域内利用を進めるものです。

2 搬入対象

市有緑地等から公共事業により発生した伐採材で、直径 10cm 以上のもの

3 搬入場所

帯広の森ヤード（西 22 南 5）内（別紙「幹搬入位置図」参照）

※入口は施錠しているのので、当課から鍵を借用の上、搬入を行ってください。

4 搬入時間

常時搬入可能（土日含む）

5 樹種及び規格

- ・幹を搬入する際は、広葉樹、針葉樹、落葉松（カラマツ）に分別してください。
- ・1本の丸太になるよう、長さ 2.1m に切り揃えてください。

6 搬入方法

- ・別紙「幹搬入位置図」のとおり、樹種ごとに高さ 1.5～2.0m 程度に平積みしてください。
- ・搬入場所に堆積済の幹がある場合は、その上に積み上げてください（高さ 2.0m 程度まで）。

7 報告

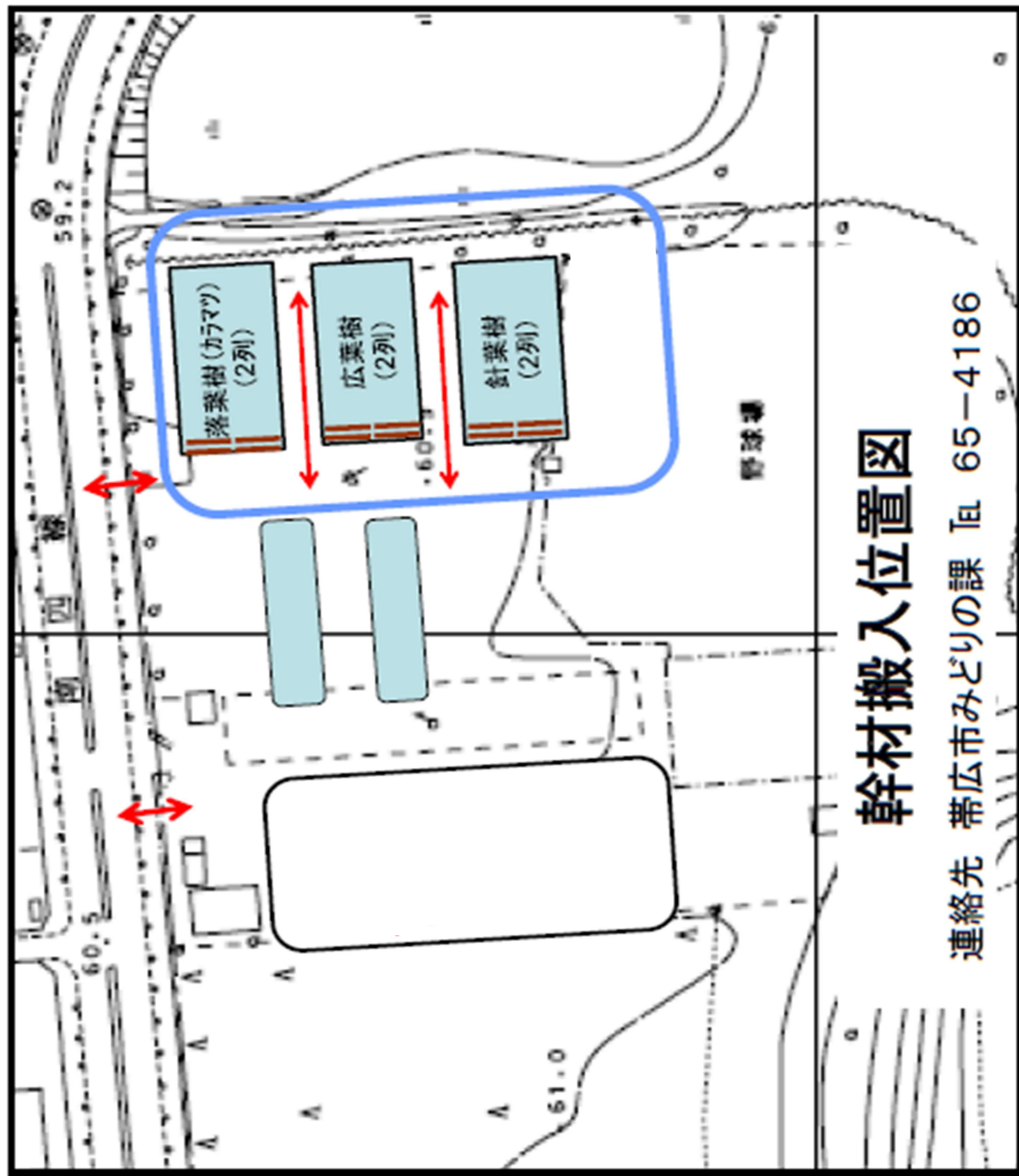
- ・搬入の都度、別紙「幹搬入伝票兼材積表」にて報告してください。
- ・幹の直径は、末口（細い側（立木時に天を向く側）の切り口）の直径を計測してください。
※直径は、10cm から 14cm までは 1cm 刻みで、14cm 以上は 2cm 刻みで記録してください。端数ある時は、切り上げてください（例、実測値 $\phi 21.3\text{cm}$ → $\phi 22\text{cm}$ ）。

【留意事項】

- ・金属、土砂、プラスチック（ナンバーテープ、ピンクテープ等）など、木材以外の異物は取り除いてください。
- ・幹搬入伝票兼材積表は、売払数量の算出時に必要となりますので、必ず提出してください。

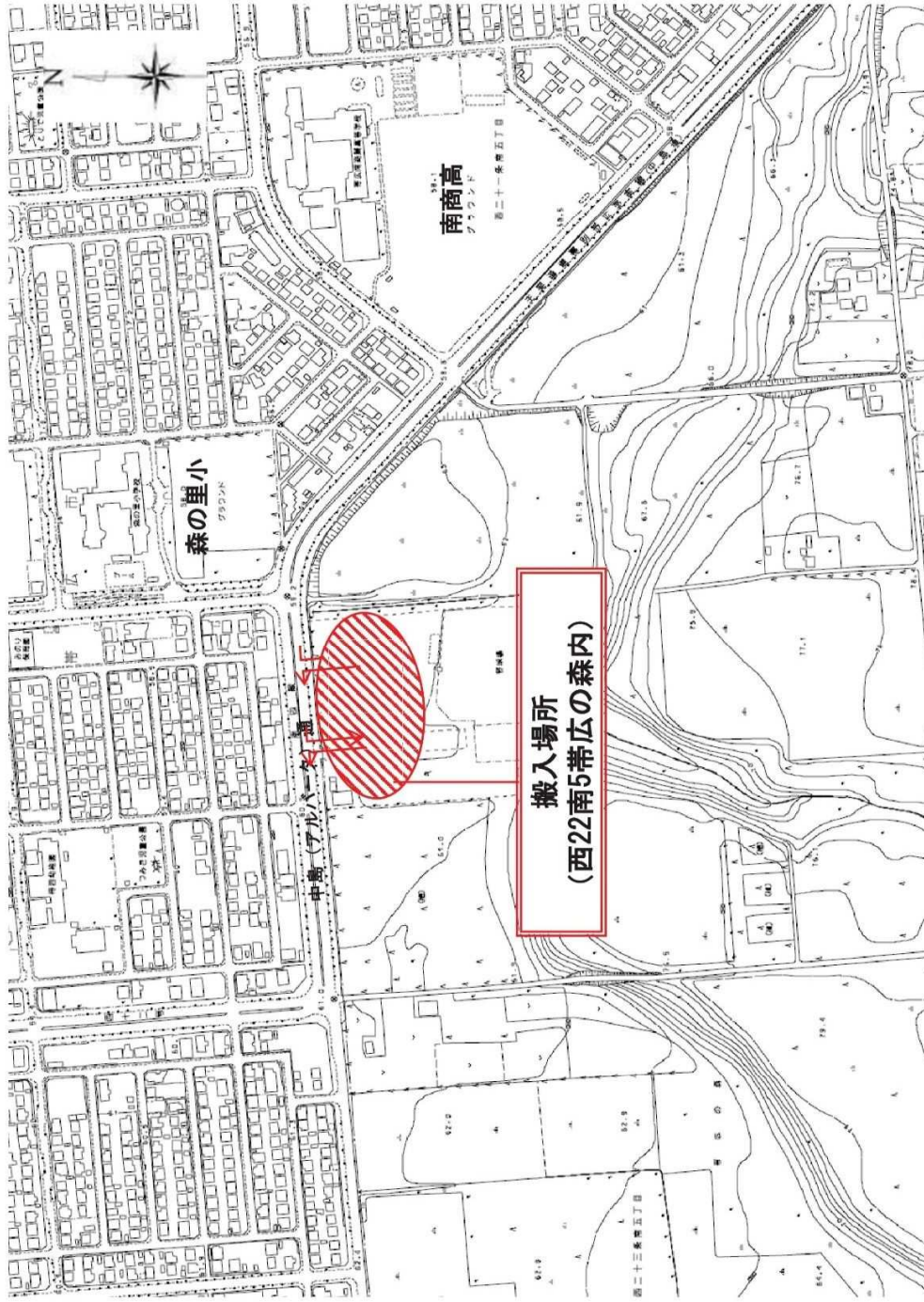
※以下のような場合は、搬入前にご相談ください。

- ・補助事業から発生する幹を搬入する場合。（売払収入の返還が必要です）
- ・事業担当課で独自に売払いを予定しているが、自課の堆積場がない場合。
- ・事業担当課の歳入としたいが、事業担当課で売払いできない場合。



幹材搬入位置図

連絡先 帯広市みどりの課 TEL 65-4186



市有緑地等伐採材 搬入場所 位置図

搬入数量表

樹種	末口直径 (c m)	数量 (本数)
合計		0 本

幹搬入伝票

搬入事業者

株式会社〇〇〇〇造園

搬入者

土木部 緑野 太郎

TEL 0155 - 24 - XXXX

工事（委託）発注課

帯広市 みどりの課

工事名（委託業務名）

〇〇公園他樹木等整枝せん定伐採委託業務

搬入年月日

令和 ●年 1月13日～令和 ●年 1月31日

搬入数量表		
樹種	末口直径（cm）	数量（本数）
広葉樹	10	5
広葉樹	16	6
広葉樹	18	7
広葉樹	22	8
針葉樹	16	9
カラマツ	20	10
カラマツ	22	11
カラマツ	30	12
	以下余白	
合計		68 本

※欄が足りないときは適宜、追加あるいは別紙を添付してください。

令和 年 月 日

監督員

様

(受注者名)

現場代理人

立 会 願

下記項目について、立会を願います。

工 事 名		
項 目	内 容	
希 望 日 時		

上記項目について令和 年 月 日立会を実施した。

令和 年 月 日

監督員職氏名

(主 旨)

本様式は、受注者が工事監督員の立会を受ける必要がある場合に工事監督員に提出するものである。

施 工 実 績

帯広市長 ○○○○ 様

会社名
 担当責任者
 TEL
 FAX

1 試験施工結果

(1) 施工労務

職 種 工種名	施工量	施工 日数	日当たり 施工量	作業人員		
				土木一般 世話役	特殊作業員	普通作業員

(注) 作業人員は、8時間/人として換算すること。

(2) 施工機械

工 種 名	機 械 名	規 格	運 転 時 間

2 施工結果 (全工事量)

(1) 施工労務

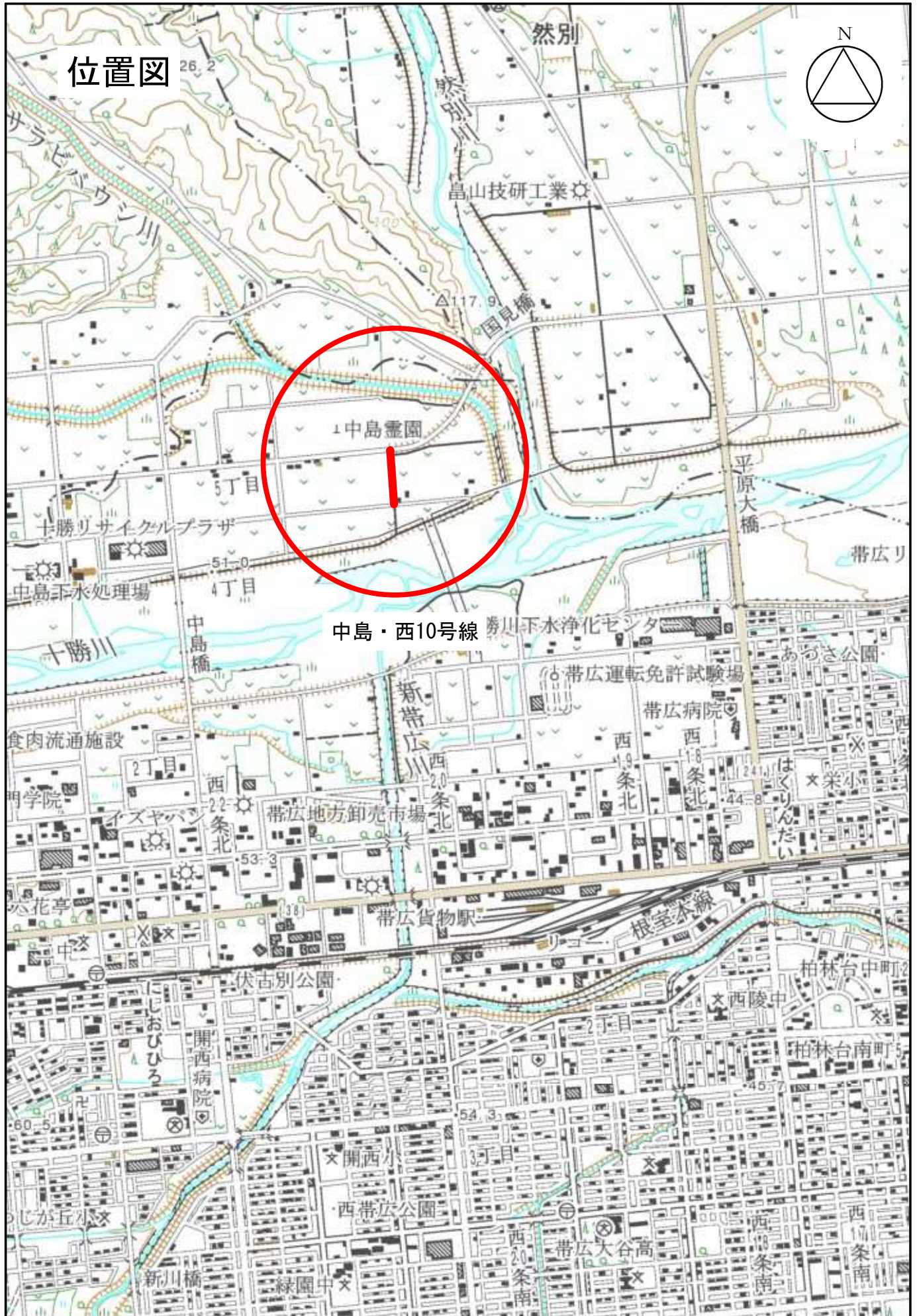
職 種 工種名	施工量	施工 日数	日当たり 施工量	作業人員		
				土木一般 世話役	特殊作業員	普通作業員

(注) 作業人員は、8時間/人として換算すること。

(2) 施工機械

工 種 名	機 械 名	規 格	運 転 時 間

位 置 図



位置図

中島・西10号線

0 250 500 750 1000 m

1:25000

「この地図の作成に当たっては、国土地理院長の承認を得て、同院発行の2万5千分の1地形図を使用した。(承認番号 平24情使、第244-28225号)」

概数として扱う数量一覧表

	工事名	中島・西10号線舗装新設工事			当初	事業区分	業務委託料
						工事区分	道路土工
工事区分・工種・種別・細別	規格	単位	前回数量	今回数量	数量増減	摘要	
道路土工		式		1			
構造物撤去工		式		1			
構造物取壊し工		式		1			
コンクリート構造物取壊し	無筋	m3		1		概数	
運搬処理工		式		1			
殻運搬	アスファルト殻、1.5km以下	m3		169		概数	
殻運搬	コンクリート殻（無筋）、1.6km以下	m3		2		概数	
殻運搬	コンクリート殻（有筋）、1.6km以下	m3		6		概数	
現場発生品運搬	9.0km以下	t		0.03		概数	
殻処分	アスファルト殻、 $\gamma=2.29\text{t}/\text{m}^3$	m3		169		概数	
処分費（t）		t		2.29		概数	
殻処分	コンクリート殻（無筋）、 $\gamma=2.35\text{t}/\text{m}^3$	m3		2		概数	
処分費（t）		t		2.35		概数	

概数として扱う数量一覧表

		工事名	中島・西10号線舗装新設工事		当初	事業区分	業務委託料
						工事区分	道路土工
工事区分・工種・種別・細別		規格	単位	前回数量	今回数量	数量増減	摘要
殻処分		コンクリート殻(有筋)、 $\gamma=2.50\text{ t/m}^3$	m3		6		概数
処分費 (t)			t		2.5		概数
汚泥処分			t		0.2		概数
仮設工			式		1		
除雪工			式		1		
工事区域内除雪工			m2		2,710		概数
ダンプ搬出除雪			m3		540		概数
共通仮設			式		1		
共通仮設費			式		1		
準備費			式		1		
立木・伐開物・伐根物運搬費		枝材、9.5km以下	t		6.2		概数
立木・伐開物・伐根物運搬費		幹材、9.5km以下	t		11.2		概数
立木・伐開物・伐根物運搬費		根、9.5km以下	t		10.3		概数

概数として扱う数量一覧表

		工事名	中島・西10号線舗装新設工事			当初		事業区分	業務委託料
								工事区分	共通仮設費
工事区分・工種・種別・細別		規格		単位	前回数量	今回数量	数量増減	摘要	
立木・伐開物・伐根物処分費		根		空m3		19		概数	
立木・伐開物・伐根物運搬費		すき取り物、9.5km以下		t		154.8		概数	
立木・伐開物・伐根物処分費		すき取り物		空m3		141		概数	
路面ヒーター				時間		9		概数	

工 事 数 量 総 括 表

工事名 中島・西10号線舗装新設工事

帯広市都市環境部土木室土木課

工事数量総括表

工事区分・工種・種別・細別	規格	単位	数量(前回)	数量(今回)	数量の増減	道路新設・改築		
						道路土工		
						摘要		
						現場条件	単位	数量
道路土工		式		1				
道路土工		式		1				
掘削工		式		1				
掘削	土砂 【流用土Ⅰ】	m3		640		< 1 m3当たり > 掘削	m 3	1
掘削	土砂 【残土Ⅰ】	m3		490		< 1 m3当たり > 掘削	m 3	1
路床盛土工		式		1				
路床盛土	2.5m未満	m3		570		< 1 m3当たり > 路床盛土	m 3	1
路体盛土工		式		1				
路体(築堤)盛土	2.5m未満	m3		6		< 1 m3当たり > 路体(築堤)盛土	m 3	1
法面整形工		式		1				
法面整形(切土部)	レキ質土、砂及び砂質土、粘性土	m2		40		< 1 m2当たり > 法面整形	m 2	1

工事数量総括表

工事区分・工種・種別・細別	規格	単位	数量(前回)	数量(今回)	数量の増減	概要		
						現場条件	単位	数量
中島・西10号線舗装新設工事				(当初)	事業区分	道路新設・改築		
					工事区分	道路土工		
法面整形(盛土部)	レキ質土、砂及び砂質土、粘性土	m2		190		< 1 m2当たり > 法面整形	m 2	1
路面工内法面整形		m2		590		< 1 m2当たり > 法面整形	m 2	1
残土処理工		式		1				
土砂等運搬	土砂(岩塊・玉石混り土含む) 【ダンプトラック [オンロード ・ディーゼル] 10 t 積級 】 【タイヤ損耗費 10 t 積級 良好 供用日 】	m3		670		< 1 m3当たり > 土砂等運搬	m 3	1
残土等処分	【処分費 】	m3		670		< 1 m3当たり > 残土等処分	m 3	1
法面工		式		1				
植生工		式		1				
張芝	野芝・高麗芝・栽培土工芝	m2		1,330		< 1 m2当たり > 人力施工による植生工	m2	1
排水構造物工		式		1				
作業土工		式		1				

工事数量総括表

工事区分・工種・種別・細別	規格	単位	数量(前回)	数量(今回)	数量の増減	概要		
						現場条件	単位	数量
(床掘り)	小規模	(m3)		(130)		< 1 m3当たり > 床掘り	m 3	1
(床掘り)	1m以上2m未満	(m3)		(9)		< 1 m3当たり > 床掘り	m 3	1
(床掘り)	標準	(m3)		(110)		< 1 m3当たり > 床掘り	m 3	1
(埋戻し)	1m以上4m未満	(m3)		(30)		< 1 m3当たり > 埋戻し	m 3	1
(埋戻し)	4m以上	(m3)		(30)		< 1 m3当たり > 埋戻し	m 3	1
(基面整正)		(m2)		(30)		< 1 m2当たり > 基面整正	m 2	1
管渠工		式		1				
鉄筋コンクリート高压管	φ 600 【鉄筋コンクリート高压管 2 種管 φ 600mm 2000mm/本 】	m		13		< 1 m当たり > 鉄筋コンクリート台付管	m	1
フィルター材	切込砂利0~40mm 【切込砂利 0 ~ 4 0 mm 】	m3		213		< 1 m3当たり > フィルター材	m 3	1

工事数量総括表

工事区分・工種・種別・細別	規格	単位	数量(前回)	数量(今回)	数量の増減	概要		
						現場条件	単位	数量
暗渠排水管	合成樹脂管、波状管φ150、継手材料費：要、5m超え 【合成樹脂管 波状管 φ150mm 有孔管 耐圧強度2100N/m以上 可とう性100mm/50N以上 長さ4m/本導水用にも適用可】	m		426		< 1 m当たり > 暗渠排水管	m	1
暗渠排水管	合成樹脂管、波状管φ200、継手材料費：要、5m超え 【合成樹脂管 波状管 φ200mm 有孔管 耐圧強度2300N/m以上 可とう性35mm/50N以上 長さ4m/本導水用にも適用可】	m		434		< 1 m当たり > 暗渠排水管	m	1
集水枳・マンホール工		式		1				
プレキャスト集水枳	(再設置)	箇所		2		< 1 箇所当たり > プレキャスト集水枳	基	1
プレキャスト集水枳	I-B中間枳H=600、据付	箇所		3		< 1 箇所当たり > プレキャスト集水枳 中間枳	基 個	1 1

工事数量総括表

工事区分・工種・種別・細別	規格	単位	数量(前回)	数量(今回)	数量の増減	概要		
						現場条件	単位	数量
中島・西10号線舗装新設工事				(当初)	事業区分 工事区分	道路新設・改築 道路土工		
プレキャスト浸透枿	浸透枿E-1 (B型) 【粒度調整砂利 5~40mm 】 【土木安定シート 不織布 引張強度490N/5cm以下級 】【	箇所		3		< 10 箇所当たり > プレキャスト集水枿 プレキャスト集水枿 プレキャスト集水枿 浸透枿 浸透枿安定版 浸透枿底版 フィルター材 吸出し防止材設置	基 基 基 個 個 個 m ³ m ²	10 10 10 10 10 10 82.7 285.1
トレンチ管	φ450 【ヒューム管 】【粒度調整 砂利 5~40mm 】【土木安 定シート 不織布 引張強度490 N/5cm以下級 】【	m		10		< 10 m当たり > ヒューム管 (B形管) 浸透トレンチ管 フィルター材 吸出し防止材設置	m m m ³ m ²	10 10 11.85 52.2
ます接続工		箇所		10		< 1 箇所当たり > ます接続工	箇所	1
蓋	コンクリート蓋 920×920×50	枚		3		< 1 枚当たり > コンクリート蓋	組	1

工事数量総括表

工事区分・工種・種別・細別	規格	単位	数量(前回)	数量(今回)	数量の増減	概要		
						現場条件	単位	数量
蓋	浸透蓋 E-450 【浸透管蓋 E-450型 重量33kg/枚】	枚		3		< 1 枚当たり > 材料費 (枚)	枚	1
調整リング	H100	個		2		< 1 個当たり > マンホール調整リング		1
地下排水工		式		1				
暗渠排水管	合成樹脂管、波状管φ150、継手材料費：不要、5m以下 【合成樹脂管 波状管 φ150mm 無孔管 耐圧強度2100N/m以上 可とう性100mm/50N以上 長さ4m/本導水用にも適用可】	m		7		< 1 m当たり > 暗渠排水管	m	1
構造物撤去工		式		1				
作業土工		式		1				
(床掘り)	標準	(m3)		(10)		< 1 m3当たり > 床掘り	m 3	1
(床掘り)	1m以上2m未満	(m3)		(7)		< 1 m3当たり > 床掘り	m 3	1
(床掘り)	小規模	(m3)		(5)		< 1 m3当たり > 床掘り	m 3	1
(埋戻し)	4m以上	(m3)		(20)		< 1 m3当たり > 埋戻し	m 3	1

工事数量総括表

工事区分・工種・種別・細別	規格	単位	数量(前回)	数量(今回)	数量の増減	概要		
						現場条件	単位	数量
(埋戻し)	1m以上4m未満	(m3)		(9)		< 1 m3当たり > 埋戻し	m 3	1
(埋戻し)	小規模	(m3)		(6)		< 1 m3当たり > 埋戻し	m 3	1
標識撤去工		式		1				
標識柱撤去	路側式・単柱式	基		1		< 1 基当たり > 標識柱・基礎撤去(路側式)	基	1
道路付属物撤去工		式		1				
視線誘導標撤去	土中建込10本未満	基		1		< 1 基当たり > 道路付属物撤去工(視線誘導標)	本	1
構造物取壊し工		式		1				
舗装版切断	アスファルト舗装版15cm以下	m		67		< 1 m当たり > 舗装版切断	m	1
舗装版破碎	アスファルト舗装版、t=15cm以下	m2		2,040		< 1 m2当たり > 舗装版破碎	m 2	1
コンクリート構造物取壊し	無筋	m3		1		< 1 m3当たり > 構造物とりこわし	m 3	1
排水構造物撤去工		式		1				

工事数量総括表

工事区分・工種・種別・細別	規格	単位	数量(前回)	数量(今回)	数量の増減	概要		
						現場条件	単位	数量
鉄筋コンクリート高压管撤去	φ 600、処分	m		10		< 1 m当たり > 鉄筋コンクリート台付管	m	1
鉄筋コンクリート管撤去	φ 300、処分	m		8		< 1 m当たり > ヒューム管 (B形管)	m	1
鉄筋コンクリート管撤去	φ 450、処分	m		5		< 1 m当たり > ヒューム管 (B形管)	m	1
側溝撤去	U-300、処分	m		10		< 1 m当たり > 管 (函) 渠型側溝	m	1
集水柵撤去	W=1275kg、処分	基		1		< 1 基当たり > プレキャスト集水柵	基	1
集水柵撤去	W=2425kg、処分	基		1		< 1 基当たり > プレキャスト集水柵	基	1
集水柵撤去	浸透柵、処分	基		1		< 1 基当たり > プレキャスト集水柵 プレキャスト集水柵 プレキャスト集水柵 プレキャスト集水柵	基 基 基 基	1 1 1 1
集水柵撤去	W=1199kg、再利用	基		2		< 1 基当たり > プレキャスト集水柵	基	1
縁石撤去工		式		1				

工事数量総括表

工事区分・工種・種別・細別	規格	単位	数量(前回)	数量(今回)	数量の増減	概要		
						現場条件	単位	数量
中島・西10号線舗装新設工事				(当初)	事業区分	道路新設・改築		
					工事区分	道路土工		
歩車道境界ブロック撤去	処分	m		19		< 1 m当たり > 歩車道境界ブロック撤去	m	1
運搬処理工		式		1				
殻運搬	アスファルト殻、1.5km以下 【ダンプトラック [オンロード ・ディーゼル] 10 t 積級 】 【タイヤ損耗費 10 t 積級 良好 供用日 】	m ³		169		< 1 m ³ 当たり > 殻運搬	m ³	1
殻運搬	コンクリート殻(無筋)、1.6km以下 【ダンプトラック [オンロード ・ディーゼル] 10 t 積級 】 【タイヤ損耗費 10 t 積級 良好 供用日 】	m ³		2		< 1 m ³ 当たり > 殻運搬	m ³	1
殻運搬	コンクリート殻(有筋)、1.6km以下 【ダンプトラック [オンロード ・ディーゼル] 10 t 積級 】 【タイヤ損耗費 10 t 積級 良好 供用日 】	m ³		6		< 1 m ³ 当たり > 殻運搬	m ³	1
現場発生品運搬	9.0km以下	t		0.03		< 1 t当たり > 現場発生品及び支給品運搬	t	1
殻処分	アスファルト殻、 $\gamma=2.29\text{t/m}^3$ 【アスファルト塊受入費 30 ~50cm程度の大きさ】	m ³		169		< 1 m ³ 当たり > 処分費 (t)	t	2.29
殻処分	コンクリート殻(無筋)、 $\gamma=2.35\text{t/m}^3$ 【コンクリート塊受入費 無筋 大型ブロック】	m ³		2		< 1 m ³ 当たり > 処分費 (t)	t	2.35

工事数量総括表

工事区分・工種・種別・細別	規格	単位	数量(前回)	数量(今回)	数量の増減	概要		
						現場条件	単位	数量
工事名	中島・西10号線舗装新設工事			(当初)	事業区分	道路新設・改築		
					工事区分	道路土工		
殻処分	コンクリート殻(有筋)、 $\gamma=2.50 \text{ t/m}^3$ 【コンクリート塊受入費 有筋大型ブロック】	m ³		6		< 1 m ³ 当たり > 処分費 (t)	t	2.5
汚泥処分		t		0.2		< 1 t当たり > 産業廃棄物中間処理料金 産業廃棄物中間処理料金	t t	1 1
標識工		式		1				
小型標識工		式		1				
標識柱	単柱式 径60.54m2基以下	基		2		< 1 基当たり > 標識柱・基礎設置 (路側式)	基	1
標識板	警戒標識 (1.3倍) 【警戒標識板 カブセルレンズ 倍率 1.3 585×585mm 難着雪用金具 含む】	枚		2		< 1 枚当たり > 標識板設置 (警戒・規制・指示・路線番号標識)	基	1
道路付属施設工		式		1				
作業土工		式		1				
(床掘り)	小規模	(m ³)		(10)		< 1 m ³ 当たり > 床掘り	m ³	1

工事数量総括表

工事区分・工種・種別・細別	規格	単位	数量(前回)	数量(今回)	数量の増減	概要		
						現場条件	単位	数量
(埋戻し)	小規模	(m3)		(10)		< 1 m3当たり > 埋戻し	m 3	1
道路付属物工		式		1				
視線誘導標	φ60.5×2.8×5470 【基礎ブロック 照明灯用 10本 00kg/個以下】 【切込砂利 0～80mm】	10本		18		< 1 本当たり > 鋼製大型視線誘導標設置・撤去 視線誘導標 材料費(基礎ブロック) 基礎碎石	基 基 個 m 2	1 1 1 0.36
舗装工		式		1				
舗装準備工		式		1				
不陸整正	補足材料無し	m2		2,730		< 1 m2当たり > 不陸整正	m 2	1
不陸整正	補足材料有り 【切込砂利 0～40mm】	m2		47		< 1 m2当たり > 不陸整正	m 2	1
アスファルト舗装工		式		1				
凍上抑制層(車道部)	切込砂利0～80mm、t=820mm 【切込砂利 0～80mm】	m2		13		< 1 m2当たり > 下層路盤(車道・路肩部)	m 2	1

工事数量総括表

工事区分・工種・種別・細別	規格	単位	数量(前回)	数量(今回)	数量の増減	道路新設・改築		
						道路土工		
						摘要		
						現場条件	単位	数量
凍上抑制層(車道部)	切込砂利0~80mm、t=790mm 【切込砂利 0 ~ 8 0 mm】	m2		17		< 1 m2当たり > 下層路盤(車道・路肩部)	m 2	1
凍上抑制層(車道部)	切込砂利0~80mm、t=700mm 【切込砂利 0 ~ 8 0 mm】	m2		1,740		< 1 m2当たり > 下層路盤(車道・路肩部)	m 2	1
凍上抑制層(車道部)	切込砂利0~80mm、t=600mm 【切込砂利 0 ~ 8 0 mm】	m2		32		< 1 m2当たり > 下層路盤(車道・路肩部)	m 2	1
凍上抑制層(車道部)	切込砂利0~80mm、t=350mm 【切込砂利 0 ~ 8 0 mm】	m2		83		< 1 m2当たり > 下層路盤(車道・路肩部)	m 2	1
凍上抑制層(歩道部)	切込砂利0~80mm、t=170mm 【切込砂利 0 ~ 8 0 mm】	m2		22		< 1 m2当たり > 下層路盤(歩道部)	m 2	1
下層路盤(車道・路肩部)	切込砂利0~40mm、t=430mm 【切込砂利 0 ~ 4 0 mm】	m2		93		< 1 m2当たり > 下層路盤(車道・路肩部)	m 2	1
下層路盤(車道・路肩部)	切込砂利0~40mm、t=320mm 【切込砂利 0 ~ 4 0 mm】	m2		543		< 1 m2当たり > 下層路盤(車道・路肩部)	m 2	1
下層路盤(車道・路肩部)	切込砂利0~40mm、t=300mm 【切込砂利 0 ~ 4 0 mm】	m2		35		< 1 m2当たり > 下層路盤(車道・路肩部)	m 2	1
下層路盤(車道・路肩部)	切込砂利0~40mm、t=200mm 【切込砂利 0 ~ 4 0 mm】	m2		1,720		< 1 m2当たり > 下層路盤(車道・路肩部)	m 2	1
下層路盤(車道・路肩部)	切込砂利0~40mm、t=170mm 【切込砂利 0 ~ 4 0 mm】	m2		1,030		< 1 m2当たり > 下層路盤(車道・路肩部)	m 2	1
下層路盤(車道・路肩部)	切込砂利0~40mm、t=70mm 【切込砂利 0 ~ 4 0 mm】	m2		74		< 1 m2当たり > 下層路盤(車道・路肩部)	m 2	1

工事数量総括表

工事区分・工種・種別・細別	規格	単位	数量(前回)	数量(今回)	数量の増減	概要		
						現場条件	単位	数量
中島・西10号線舗装新設工事				(当初)	事業区分	道路新設・改築		
					工事区分	道路土工		
下層路盤(歩道部)	切込砂利0~40mm、t=100mm 【切込砂利 0~40mm】	m2		22		< 1 m2当たり > 下層路盤 (歩道部)	m2	1
装甲路肩路盤	切込砂利0~40mm、t=160mm 【切込砂利 0~40mm】	m2		14		< 1 m2当たり > 下層路盤 (歩道部)	m2	1
上層路盤(車道・路肩部)	再生アス安定処理、t=60mm 【再生アスファルト安定処理 As量3.5~5.5% 配合 率50% 車道用】	m2		79		< 1 m2当たり > 上層路盤 (車道・路肩部)	m2	1
上層路盤(車道・路肩部)	再生アス安定処理、t=50mm 【再生アスファルト安定処理 As量3.5~5.5% 配合 率50% 車道用】	m2		2,890		< 1 m2当たり > 上層路盤 (車道・路肩部)	m2	1
基層(車道・路肩部)	再生粗粒度アスコン、t=50mm 【再生粗粒度アスファルト混合 物 As量4.5~6.5% 配合率50% 車道用】	m2		79		< 1 m2当たり > 基層 (車道・路肩部)	m2	1
基層(車道・路肩部)	再生粗粒度アスコン、t=40mm 【再生粗粒度アスファルト混合 物 As量4.5~6.5% 配合率50% 車道用】	m2		2,770		< 1 m2当たり > 基層 (車道・路肩部)	m2	1
表層(車道・路肩部)	再生細粒度ギャップアスコン、t=40mm 【再生細粒度ギャップアスファ ルト混合物 As量6.0~8 .0% 配合率50% 車道用 】	m2		93		< 1 m2当たり > 表層 (車道・路肩部)	m2	1
表層(車道・路肩部)	細粒度ギャップアスコン、t=30mm 【細粒度ギャップアスファルト 混合物 As量6.0~8.0 % 車道用】	m2		2,710		< 1 m2当たり > 表層 (車道・路肩部)	m2	1

工事数量総括表

工事区分・工種・種別・細別	規格	単位	数量(前回)	数量(今回)	数量の増減	概要		
						現場条件	単位	数量
表層(車道・路肩部)	開粒度アスコン、t=30mm 【ポーラスアスファルト 粗粒 材の最大粒径 13.0mm 目標空隙 率 17.0% 昼間】	m ²		31		< 1 m ² 当たり > 表層(車道・路肩部)	m ²	1
表層(歩道部)	再生細粒度アスコン、t=30mm 【再生細粒度アスファルト混合 物 A s 量 7.5 ~ 9.5 % 配合率 50% 歩道用】	m ²		22		< 1 m ² 当たり > 表層(歩道部)	m ²	1
縁石工		式		1				
縁石工		式		1				
歩車道境界ブロック	設置、車道用縁石 I 型 【車道用縁石 I 型 標準 参考 質量 95kg/枚 エスグレコンクリート対応 品含む】【生コンクリート 混 合 B 種 C-1 (-)-8-20(25) 】	m		13		< 10 m 当たり > 歩車道境界ブロック	m	10
区画線工		式		1				
区画線工		式		1				
溶融式区画線	ドット線	m		25		< 1 m 当たり > 区画線設置	m	1
ペイント式区画線	外側線	m		560		< 1 m 当たり > 区画線設置	m	1

工事数量総括表

工事区分・工種・種別・細別	規格	単位	数量(前回)	数量(今回)	数量の増減	概要		
						現場条件	単位	数量
ペイント式区画線	中央線(実線)	m		60		< 1 m当たり > 区画線設置	m	1
ペイント式区画線	中央線(破線)	m		110		< 1 m当たり > 区画線設置	m	1
仮設工		式		1				
除雪工		式		1				
(工事区域内除雪工)		(m2)		(2,710)		< 1 m2当たり > 工事区域内除雪	m 2	1
(ダンプ 搬出除雪)		(m3)		(540)		< 1 m3当たり > ダンプ搬出除雪	m 3	1
交通管理工		式		1				
(交通誘導警備員B)		(人日)		(328)		< 1 人日当たり > 交通誘導警備員B	人日	1
直接工事費		式		1				
共通仮設		式		1				
共通仮設費		式		1				

工事数量総括表

工事区分・工種・種別・細別	規格	単位	数量(前回)	数量(今回)	数量の増減	道路新設・改築		
						共通仮設費		
						摘要		
						現場条件	単位	数量
準備費		式		1				
(立木切倒し・枝払い切揃え、立木集積)	直径20cm未満	(本)		(19)		< 1 本当たり > 立木切倒し・枝払切揃え、立木集積	本	1
(立木切倒し・枝払い切揃え、立木集積)	直径20cm以上	(本)		(7)		< 1 本当たり > 立木切倒し・枝払切揃え、立木集積	本	1
(立木積込み)	枝材	(t)		(6.2)		< 1 t当たり > 立木積込	t	1
(立木積込み)	幹材	(t)		(11.2)		< 1 t当たり > 立木積込	t	1
(立木・伐開物・伐根物運搬費)	枝材、9.5km以下	(t)		(6.2)		< 1 t当たり > 立木、伐開物、抜根物等運搬	t	1
(立木・伐開物・伐根物運搬費)	幹材、9.5km以下	(t)		(11.2)		< 1 t当たり > 立木、伐開物、抜根物等運搬	t	1
(立木・伐開物・伐根物運搬費)	根、9.5km以下	(t)		(10.3)		< 1 t当たり > 立木、伐開物、抜根物等運搬	t	1
(立木・伐開物・伐根物処分費)	根	(空m3)		(19)		< 1 空m3当たり > 産業廃棄物中間処理料金	空m3	1
(立木・伐開物・伐根物運搬費)	すき取り物、9.5km以下	(t)		(154.8)		< 1 t当たり > 立木、伐開物、抜根物等運搬	t	1
(立木・伐開物・伐根物処分費)	すき取り物	(空m3)		(141)		< 1 空m3当たり > 産業廃棄物一般廃棄物処理料金	空m3	1

工事数量総括表

工事区分・工種・種別・細別	規格	単位	数量(前回)	数量(今回)	数量の増減	道路新設・改築		
						共通仮設費		
						摘要		
						現場条件	単位	数量
(路面ヒーター)		(時間)		(9)		< 1 時間当たり > 路面ヒーター (融雪用) 運転費	時間	1
基準点設置	移設、地下埋設	点		1		< 1 点当たり > 設置 2級基準点測量 地下埋設	点	1
現場環境改善費(率計上)		式		1				
共通仮設費(率計上)		式		1				
純工事費		式		1				
現場管理費		式		1				
工事原価		式		1				
一般管理費等		式		1				
工事価格		式		1				
消費税相当額		式		1				
工事費計		式		1				

単 独

2026年度施行

見積用

中島・西10号線舗装新設工事 実施設計書

参考資料

本資料は、入札額を算定する際に参考とする資料であり、契約上の制約を有するものではない。

帯広市

積算情報

設計書番号	26-18-A0-0062-0	設計者名	
出張所名	帯広市		
適用単価	一般土木		
入札日(開札日)	2026年 4月22日		
歩掛適用年月	2026年 4月 1日		
単価適用年月	2026年 4月 1日		
適用単価 地区	生コン	K01:帯広市・音更町・芽室町・中札内村・更別村・幕別町・池田町・豊頃の一部	
	合材	K01:帯広市、音更町、芽室町、清水町、土幌町、幕別町、池田町、中札内村、更別村、山岳部除く新得町と鹿追町、豊頃町一部	
	石材	K05:帯広市・音更町・芽室町・幕別町・池田町・中札内村・更別村・豊頃町の一部・土幌町の一部	
	港湾石材		
	燃料	K00:帯広建設管理部	
適用工種	舗装工事		

積算時想定工事期間	2026年 4月27日 ~ 2027年 1月20日 (269日)
工期の設定	通常工期 実施工期:269日 完成期限: 2027年 1月20日
冬期労務補正	2026年 4月 ~ 2027年01月 冬期労務補正:なし 時間的制約:時間的制約無し

2026/03/19 15:21:27

工事概要一覧表

事業種別	工事箇所	水系・路河川名	橋梁名等
生活道路整備事業	帯広市西21条北4丁目	市道中島・西10号線(5804)	

費 目	本工事費	中島・西10号線舗装新設工事
-----	------	----------------

工 事 概 要	No	当 初	変 更
	1	工事延長 263m、幅員 10.25m～11.50m	
	2	車道舗装 2,834m ² 、歩道舗装 22m ²	
	3	道路土工 一式	
	4	法面工 一式	
	5	排水構造物工 一式	
	6	構造物撤去工 一式	
	7	標識工 一式	

工事概要一覧表

事業種別	工事箇所	水系・路河川名	橋梁名等
生活道路整備事業	帯広市西21条北4丁目	市道中島・西10号線(5804)	

費 目	本工事費	中島・西10号線舗装新設工事
-----	------	----------------

工 事 概 要	No	当 初	変 更
	1	道路附属施設工 一式	
	2	縁石工 一式	
	3	区画線工 一式	
	4		
	5		
	6		
	7		

諸経費情報

	I C T 補正	しない
	週休 2 日制の補正	月単位の週休 2 日
共通仮設費	主たる工種	0 6 : 舗装工事
	施工地域補正	一般交通影響有り (2) - 1
	除雪工事補正	補正無
現場環境改善費	計上の有無	する
	市街地補正	市街地以外
現場管理費	施工地域補正	一般交通影響有り (2) - 1
	緊急工事補正	しない
	砂防・地滑り工事補正	しない
工期延長等に伴う現場維持費	計上の有無	しない
	施工地域補正	一般交通影響有り (2) - 1
	工期延長等日数	0 日
	延長期間最終日の基準年月	2026/04
一般管理費等	財団法人等の補正	しない
	前払金割合による補正	3 5 % を超えるもの
	契約保証に係る補正	

諸経費情報

委託先	建設コンサルタント		
測量業務	諸経费率	しない	
測量業務（竣工平面図）	諸経费率	しない	
地質調査業務（一般）	諸経费率	しない	
地質調査業務（解析）	その他原価の割合（ α ）	しない	35%
	一般管理費等の割合（ β ）	しない	35%
設計業務	その他原価の割合（ α ）	しない	35%
	一般管理費等の割合（ β ）	しない	35%

工 事 費 総 括 表

費 目	請 工 事 費 (消費税等を含む)	工 事 価 格 (消費税等を含まない)	消 費 税 等 相 当 額	適 用
工事費				
本工事				
附帯工事費				
測量及び試験費				
用地費及び補償費				
機械器具費				
営繕費				
工事雑費				
応急工事費				
請負対象額				

注：上段は現設計

下段は設計変更

設計内訳書

工事名	中島・西10号線舗装新設工事			当初	事業区分	道路新設・改築		主たる工種	舗装工事		
	工事区分・工種・種別・細別			規格	単位	数量	単価	金額	数量増減	金額増減	摘要
道路土工					式	1					
道路土工					式	1					
掘削工					式	1					
掘削				土砂 【流用土Ⅰ】	m3	640					単-1号 週休有
掘削				土砂 【残土Ⅰ】	m3	490					単-2号 週休有
路床盛土工					式	1					
路床盛土				2.5m未満	m3	570					単-3号 週休有
路体盛土工					式	1					
路体(築堤)盛土				2.5m未満	m3	6					単-4号 週休有
法面整形工					式	1					
法面整形(切土部)				レキ質土、砂及び砂質土、粘性土	m2	40					単-5号 週休有
法面整形(盛土部)				レキ質土、砂及び砂質土、粘性土	m2	190					単-6号 週休有

設計内訳書

工事名	中島・西10号線舗装新設工事		当初	事業区分	道路新設・改築		主たる工種	舗装工事	
				工事区分	道路土工		施工地域	一般交通影響有り(2)-1	
工事区分・工種・種別・細別	規格	単位	数量	単価	金額	数量増減	金額増減	摘要	
路面工内法面整形		m2	590						単-7号 週休有
残土処理工		式	1						
土砂等運搬	土砂(岩塊・玉石混り土含む) 【ダンプトラック [オンロード・ディーゼル] 10t 積級】 【タイヤ損耗費 10t 積級 良好 供用日】	m3	670						単-8号 週休有
残土等処分	【処分費 】	m3	670						単-9号 週休有
法面工		式	1						
植生工		式	1						
張芝	野芝・高麗芝・栽培土工芝	m2	1,330						単-10号 週休有
排水構造物工		式	1						
作業土工		式	1						
床掘り	小規模	m3	130						単-11号 週休有

設計内訳書

工事名	中島・西10号線舗装新設工事			当初	事業区分	道路新設・改築		主たる工種	舗装工事		
	工事区分・工種・種別・細別			規格	単位	数量	単価	金額	数量増減	金額増減	摘要
	工事区分・工種・種別・細別			規格	単位	数量	単価	金額	数量増減	金額増減	摘要
	床掘り			1m以上2m未満	m3	9					単-12号 週休有
	床掘り			標準	m3	110					単-13号 週休有
	埋戻し			1m以上4m未満	m3	30					単-14号 週休有
	埋戻し			4m以上	m3	30					単-15号 週休有
	基面整正				m2	30					単-16号 週休有
	管渠工				式	1					
	鉄筋コンクリート高压管			φ 600 【鉄筋コンクリート高压管 2種管 φ 600mm 2000mm/本】	m	13					単-17号 週休有
	フィルター材			切込砂利0~40mm 【切込砂利 0~40mm】	m3	213					単-18号 週休有
	暗渠排水管			合成樹脂管、波状管 φ 150、継手材料費：要、5m超え 【合成樹脂管 波状管 φ 150mm 有孔管 耐圧強度2100N/m以上 可とう性100mm/50N以上 長さ4m/本導水用にも適用可】	m	426					単-19号 週休有

設計内訳書

工事名	中島・西10号線舗装新設工事		当初	事業区分	道路新設・改築		主たる工種	舗装工事	
				工事区分	道路土工		施工地域	一般交通影響有り(2)-1	
工事区分・工種・種別・細別	規格	単位	数量	単価	金額	数量増減	金額増減	摘要	
暗渠排水管	合成樹脂管、波状管φ200、継手材料費：要、5m超え 【合成樹脂管 波状管φ200mm 有孔管 耐圧強度2300N/m以上 可とう性35mm/50N以上 長さ4m/本導水用にも適用可】	m	434						単-20号 週休有
集水枡・マンホール工		式	1						
プラスチック集水枡	(再設置)	箇所	2						単-21号 週休有
プラスチック集水枡	I-B中間枡H=600、据付	箇所	3						単-22号 週休有
プラスチック浸透枡	浸透枡E-1(B型) 【粒度調整砂利 5~40mm】 【土木安定シート 不織布 引張強度490N/5cm以下級】	箇所	3						単-23号 週休有
トレンチ管	φ450 【ヒューム管 】【粒度調整砂利 5~40mm】 【土木安定シート 不織布 引張強度490N/5cm以下級】	m	10						単-24号 週休有
ます接続工		箇所	10						単-25号 週休有
蓋	コンクリート蓋 920×920×50	枚	3						単-26号 週休有

設計内訳書

工事名	中島・西10号線舗装新設工事		当初	事業区分	道路新設・改築		主たる工種	舗装工事	
				工事区分	道路土工		施工地域	一般交通影響有り(2)-1	
工事区分・工種・種別・細別	規格	単位	数量	単価	金額	数量増減	金額増減	摘要	
蓋	浸透蓋 E-450 【浸透管蓋 E-450型 重量33kg/枚】	枚	3						単-27号 週休有
調整リング	H100	個	2						単-28号 週休有
地下排水工		式	1						
暗渠排水管	合成樹脂管、波状管φ150、継手材料費：不要、5m以下 【合成樹脂管 波状管φ150mm 無孔管 耐圧強度2100N/m以上 可とう性100mm/50N以上 長さ4m/本導水用にも適用可】	m	7						単-29号 週休有
構造物撤去工		式	1						
作業土工		式	1						
床掘り	標準	m3	10						単-30号 週休有
床掘り	1m以上2m未満	m3	7						単-31号 週休有
床掘り	小規模	m3	5						単-32号 週休有

設計内訳書

工事名	中島・西10号線舗装新設工事			当初		事業区分		主たる工種		舗装工事	
				工事区分	数量	単価	金額	施工地域	一般交通影響有り(2)-1		
工事区分・工種・種別・細別	規格	単位	数量	単価	金額	数量増減	金額増減	概要			
埋戻し	4m以上	m3	20					単-33号	週休有		
埋戻し	1m以上4m未満	m3	9					単-34号	週休有		
埋戻し	小規模	m3	6					単-35号	週休有		
標識撤去工		式	1								
標識柱撤去	路側式・単柱式	基	1					単-36号	週休有		
道路付属物撤去工		式	1								
視線誘導標撤去	土中建込10本未満	基	1					単-37号	週休有		
構造物取壊し工		式	1								
舗装版切断	アスファルト舗装版15cm以下	m	67					単-38号	週休無		
舗装版破碎	アスファルト舗装版、t=15cm以下	m2	2,040					単-39号	週休有		
コンクリート構造物取壊し	無筋	m3	1					単-40号 概数	週休有		
排水構造物撤去工		式	1								

設計内訳書

工事名	中島・西10号線舗装新設工事	当 初	事業区分			主たる工種		舗装工事	
			事業区分	道路新設・改築	工事区分	道路土工	施工地域		一般交通影響有り(2)-1
工事区分・工種・種別・細別		規格	単位	数量	単価	金額	数量増減	金額増減	摘要
鉄筋コンクリート高压管撤去		φ600、処分	m	10					単-41号 週休有
鉄筋コンクリート管撤去		φ300、処分	m	8					単-42号 週休有
鉄筋コンクリート管撤去		φ450、処分	m	5					単-43号 週休有
側溝撤去		U-300、処分	m	10					単-44号 週休有
集水柵撤去		W=1275kg、処分	基	1					単-45号 週休有
集水柵撤去		W=2425kg、処分	基	1					単-46号 週休有
集水柵撤去		浸透柵、処分	基	1					単-47号 週休有
集水柵撤去		W=1199kg、再利用	基	2					単-48号 週休有
縁石撤去工			式	1					
歩車道境界ブロック撤去		処分	m	19					単-49号 週休有
運搬処理工			式	1					

設計内訳書

工事名	中島・西10号線舗装新設工事		当初	事業区分	道路新設・改築		主たる工種	舗装工事	
				工事区分	道路土工		施工地域	一般交通影響有り(2)-1	
工事区分・工種・種別・細別	規格	単位	数量	単価	金額	数量増減	金額増減	摘要	
殻運搬	アスファルト殻、1.5km以下 【ダンプトラック [オンロード・ディーゼル] 10t積級】 【タイヤ損耗費 10t積級 良好 供用日】	m3	169					単-50号 概数	週休無
殻運搬	コンクリート殻（無筋）、1.6km以下 【ダンプトラック [オンロード・ディーゼル] 10t積級】 【タイヤ損耗費 10t積級 良好 供用日】	m3	2					単-51号 概数	週休有
殻運搬	コンクリート殻（有筋）、1.6km以下 【ダンプトラック [オンロード・ディーゼル] 10t積級】 【タイヤ損耗費 10t積級 良好 供用日】	m3	6					単-52号 概数	週休有
現場発生品運搬	9.0km以下	t	0.03					単-53号 概数	週休有
殻処分	アスファルト殻、 $\gamma=2.29t/m^3$ 【アスファルト塊受入費 30~50cm程度の大きさ】	m3	169					単-54号 概数	週休有
殻処分	コンクリート殻（無筋）、 $\gamma=2.35t/m^3$ 【コンクリート塊受入費 無筋 大型ブロック】	m3	2					単-55号 概数	週休有

設計内訳書

工事名	中島・西10号線舗装新設工事		当初	事業区分	道路新設・改築		主たる工種	舗装工事	
				工事区分	道路土工		施工地域	一般交通影響有り(2)-1	
	工事区分・工種・種別・細別	規格	単位	数量	単価	金額	数量増減	金額増減	摘要
	殻処分	コンクリート殻(有筋)、 $\gamma=2.50$ t/m ³ 【コンクリート塊受入費 有筋 大型ブロック】	m ³	6					単-56号 概数 週休有
	汚泥処分		t	0.2					単-57号 概数 週休有
	標識工		式	1					
	小型標識工		式	1					
	標識柱	単柱式 径60.54m2基以下	基	2					単-58号 週休有
	標識板	警戒標識(1.3倍) 【警戒標識板 カプセル ノズル 倍率1.3 585×585 mm 難着雪用金具含む 】	枚	2					単-59号 週休有
	道路付属施設工		式	1					
	作業土工		式	1					
	床掘り	小規模	m ³	10					単-60号 週休有
	埋戻し	小規模	m ³	10					単-61号 週休有

設計内訳書

工事名	中島・西10号線舗装新設工事		当初	事業区分	道路新設・改築		主たる工種	舗装工事	
				工事区分	道路土工		施工地域	一般交通影響有り(2)-1	
工事区分・工種・種別・細別	規格	単位	数量	単価	金額	数量増減	金額増減	摘要	
道路付属物工		式	1						
視線誘導標	φ60.5×2.8×5470 【基礎ブロック 照明 灯用 1000kg/個以下 】【切込砂利 0～ 80mm】	本	18					単-62号	週休有
舗装工		式	1						
舗装準備工		式	1						
不陸整正	補足材料無し	m2	2,730					単-63号	週休有
不陸整正	補足材料有り 【切込砂利 0～40 mm】	m2	47					単-64号	週休有
アスファルト舗装工		式	1						
凍上抑制層(車道部)	切込砂利0～80mm、t=8 20mm 【切込砂利 0～80 mm】	m2	13					単-65号	週休有
凍上抑制層(車道部)	切込砂利0～80mm、t=7 90mm 【切込砂利 0～80 mm】	m2	17					単-66号	週休有
凍上抑制層(車道部)	切込砂利0～80mm、t=7 00mm 【切込砂利 0～80 mm】	m2	1,740					単-67号	週休有

設計内訳書

工事名	中島・西10号線舗装新設工事			当初	事業区分	道路新設・改築		主たる工種	舗装工事		
	工事区分・工種・種別・細別			規格	単位	数量	単価	金額	数量増減	金額増減	摘要
	凍上抑制層（車道部）			切込砂利0～80mm、t=600mm 【切込砂利 0～80mm】	m2	32					単-68号 週休有
	凍上抑制層（車道部）			切込砂利0～80mm、t=350mm 【切込砂利 0～80mm】	m2	83					単-69号 週休有
	凍上抑制層（歩道部）			切込砂利0～80mm、t=170mm 【切込砂利 0～80mm】	m2	22					単-70号 週休有
	下層路盤（車道・路肩部）			切込砂利0～40mm、t=430mm 【切込砂利 0～40mm】	m2	93					単-71号 週休有
	下層路盤（車道・路肩部）			切込砂利0～40mm、t=320mm 【切込砂利 0～40mm】	m2	543					単-72号 週休有
	下層路盤（車道・路肩部）			切込砂利0～40mm、t=300mm 【切込砂利 0～40mm】	m2	35					単-73号 週休有
	下層路盤（車道・路肩部）			切込砂利0～40mm、t=200mm 【切込砂利 0～40mm】	m2	1,720					単-74号 週休有
	下層路盤（車道・路肩部）			切込砂利0～40mm、t=170mm 【切込砂利 0～40mm】	m2	1,030					単-75号 週休有
	下層路盤（車道・路肩部）			切込砂利0～40mm、t=70mm 【切込砂利 0～40mm】	m2	74					単-76号 週休有

設計内訳書

工事名	中島・西10号線舗装新設工事			当初	事業区分	道路新設・改築		主たる工種	舗装工事	
					工事区分	道路土工		施工地域	一般交通影響有り(2)-1	
工事区分・工種・種別・細別	規格	単位	数量	単価	金額	数量増減	金額増減	摘要		
下層路盤(歩道部)	切込砂利0~40mm、t=100mm 【切込砂利 0~40mm】	m2	22					単-77号 週休有		
装甲路肩路盤	切込砂利0~40mm、t=160mm 【切込砂利 0~40mm】	m2	14					単-78号 週休有		
上層路盤(車道・路肩部)	再生アス安定処理、t=60mm 【再生アスファルト安定処理 A s 量 3.5~5.5% 配合率 50% 車道用】	m2	79					単-79号 週休有		
上層路盤(車道・路肩部)	再生アス安定処理、t=50mm 【再生アスファルト安定処理 A s 量 3.5~5.5% 配合率 50% 車道用】	m2	2,890					単-80号 週休有		
基層(車道・路肩部)	再生粗粒度アスコン、t=50mm 【再生粗粒度アスファルト混合物 A s 量 4.5~6.5% 配合率 50% 車道用】	m2	79					単-81号 週休有		
基層(車道・路肩部)	再生粗粒度アスコン、t=40mm 【再生粗粒度アスファルト混合物 A s 量 4.5~6.5% 配合率 50% 車道用】	m2	2,770					単-82号 週休有		

設計内訳書

工事名	中島・西10号線舗装新設工事			当初	事業区分	道路新設・改築		主たる工種	舗装工事		
	工事区分・工種・種別・細別			規格	単位	数量	単価	金額	数量増減	金額増減	摘要
表層(車道・路肩部)	再生細粒度ギャップアスコン、t=40mm 【再生細粒度ギャップアスファルト混合物 A s 量 6. 0 ~ 8. 0 % 配合率 5 0 % 車道用】			m2	93						単-83号 週休有
表層(車道・路肩部)	細粒度ギャップアスコン、t=30mm 【細粒度ギャップアスファルト混合物 A s 量 6. 0 ~ 8. 0 % 車道用】			m2	2,710						単-84号 週休有
表層(車道・路肩部)	開粒度アスコン、t=30mm 【ポーラスアスファルト 粗粒材の最大粒径 13.0mm 目標空隙率 17.0% 昼間】			m2	31						単-85号 週休有
表層(歩道部)	再生細粒度アスコン、t=30mm 【再生細粒度アスファルト混合物 A s 量 7. 5 ~ 9. 5 % 配合率 5 0 % 歩道用】			m2	22						単-86号 週休有
縁石工				式	1						
縁石工				式	1						

設計内訳書

工事名	中島・西10号線舗装新設工事		当初	事業区分	道路新設・改築		主たる工種	舗装工事	
				工事区分	道路土工		施工地域	一般交通影響有り(2)-1	
工事区分・工種・種別・細別	規格	単位	数量	単価	金額	数量増減	金額増減	摘要	
歩車道境界ブロック	設置、車道用緑石I型 【車道用緑石I型 標準 参考質量95kg/枚 コストがコンクリート対応品含む】 【生コンクリート 混合B種 C-1 (-) -8-20(25)】	m	13						単-87号 週休有
区画線工		式	1						
区画線工		式	1						
溶融式区画線	ドット線	m	25						単-88号 週休有
ハット式区画線	外側線	m	560						単-89号 週休有
ハット式区画線	中央線(実線)	m	60						単-90号 週休有
ハット式区画線	中央線(破線)	m	110						単-91号 週休有
仮設工		式	1						
除雪工		式	1						
工事区域内除雪工		m2	2,710						単-92号 概数 週休有

設計内訳書

工事名	中島・西10号線舗装新設工事			当 初		事業区分		主たる工種	
				道路新設・改築		舗装工事			
				工事区分	道路土工	施工地域	一般交通影響有り(2)-1		
工事区分・工種・種別・細別		規格	単位	数量	単価	金額	数量増減	金額増減	摘要
ダンプ搬出除雪			m3	540					単-93号 概数 週休有
交通管理工			式	1					
交通誘導警備員B			人日	328					単-94号 週休有
直接工事費			式	1					
共通仮設			式	1					
共通仮設費			式	1					
準備費			式	1					
立木切倒し・枝払い切揃え、立木集積		直径20cm未満	本	19					単-95号 週休有
立木切倒し・枝払い切揃え、立木集積		直径20cm以上	本	7					単-96号 週休有
立木積込み		枝材	t	6.2					単-97号 週休有
立木積込み		幹材	t	11.2					単-98号 週休有
立木・伐開物・伐根物運搬費		枝材、9.5km以下	t	6.2					単-99号 概数 週休有

設計内訳書

工事名	中島・西10号線舗装新設工事	当 初	事業区分			主たる工種		舗装工事	
			工事区分	道路新設・改築	共通仮設費	施工地域	一般交通影響有り(2)-1		
工事区分・工種・種別・細別		規格	単位	数量	単価	金額	数量増減	金額増減	摘要
立木・伐開物・伐根物運搬費		幹材、9.5km以下	t	11.2					単-100号 概数 週休有
立木・伐開物・伐根物運搬費		根、9.5km以下	t	10.3					単-101号 概数 週休有
立木・伐開物・伐根物処分費		根	空m3	19					単-102号 概数 週休有
立木・伐開物・伐根物運搬費		すき取り物、9.5km以下	t	154.8					単-103号 概数 週休有
立木・伐開物・伐根物処分費		すき取り物	空m3	141					単-104号 概数 週休有
路面ヒーター			時間	9					単-105号 概数 週休有
基準点設置		移設、地下埋設	点	1					単-106号 週休有
現場環境改善費(率計上)			式	1					
共通仮設費(率計上)			式	1					
純工事費			式	1					
現場管理費			式	1					
工事原価			式	1					

設計内訳書

工事名	中島・西10号線舗装新設工事	当 初	事業区分	道路新設・改築			主たる工種	舗装工事	
			工事区分	共通仮設費			施工地域	一般交通影響有り(2)-1	
工事区分・工種・種別・細別		規格	単位	数量	単価	金額	数量増減	金額増減	摘要
一般管理費等			式	1					
工事価格			式	1					
工事価格(全体)			式	1					
消費税相当額			式	1					
工事費計			式	1					

工場管理費

1	間接労務費対象額 管理費区分7		
2	間接労務费率		
3	間接労務費計上額		
4	工場管理費 工場純工事費		
5	非対象額計 (一)		管理費区分5, 9
6	工場管理費対象額		
7	工場管理费率		
8	工場管理費計上額		

共通仮設費

1	主たる工種 単独 (当該工事)	舗装工事	
2	主たる工種 合算工事		
3	対象工事費		
4	直接工事費		
5	準備費 (処分費)		
6	事業損失防止施設費		
7	対象工事費に含まれる処分費 単独 (追加工事)		
8	現工事		
9	合算工事		
10	非対象額計 (-)		
11	管理費区分 1		橋梁、PC桁、門扉、ポンプ等購入費
12	管理費区分 2, 7		工場原価
13	管理費区分 5		一般管理費等のみ対象額
14	管理費区分 9		間接費非対象額
15	管理費区分 T		全処分費のうち3%または3000万円を超える額
16	対象額支給品 (+)		
17	無償貸付機械評価額 (+)		
18	共通仮設費対象額 単独 (追加工事)		
19	現工事		
20	合算工事		
21	処分費等を除く共通仮設費対象額 単独 (追加工事)		調整工事入力で使用
22	現工事		
23	合算工事		
24	共通仮設費 (率分) 率 (補正前) 単独 (追加工事)		
25	現工事		
26	合算工事		
27	施工地域等補正 単独 (追加工事)		*補正係数を乗じる
28	現工事		
29	共通仮設費 (率分) 率 (補正後)		週休2日制補正係数 1.01有り
30	計上額 単独 (追加工事)		
31	現工事		
32	合算工事		
33	調整工事計上額		

共通仮設費

34	現場環境改善費対象工事費		
35	直接工事費		
36	非対象額計（－）		
37	管理費区分1		橋梁、P C桁、門扉、ポンプ等購入費
38	管理費区分2, 7		工場原価
39	管理費区分5		一般管理費等のみ対象額
40	管理費区分9		間接費非対象額
41	管理費区分T		
42	対象額支給品（＋）		
43	無償貸付機械評価額（＋）		
44	現場環境改善費対象額（P i） 単独（追加工事）		
45	現工事		
46	合算工事		
47	現場環境改善費 率（補正前） 単独（追加工事）		
48	現工事		
49	合算工事		
50	施工地域等補正 単独（追加工事）		
51	現工事		
52	現場環境改善費 率（補正後）		
53	計上額 単独（追加工事）		
54	現工事		
55	合算工事		
56	調整工事計上額		
57	共通仮設費（積上分）		
58	運搬費		
59	準備費・仮設費		
60	事業損失防止施設費		
61	安全費		
62	役務費		
63	技術管理費		
64	営繕費		
65	現場環境改善費		
66	共通仮設費計		

現場管理費

1	主たる工種	舗装工事	
2	単独（追加工事）純工事費		
3	単独（追加工事）直接工事費		
4	単独（追加工事）共通仮設費		
5	非対象額計（－）		
6	管理費区分2, 7		工場原価
7	管理費区分5		一般管理費等のみ対象額
8	管理費区分9		間接費非対象額
9	管理費区分T		全処分費のうち3%または3000万円を超える額
10	対象額支給品（＋）		
11	無償貸付機械評価額（＋）		
12	現場管理費対象純工事費 単独（追加工事）		
13	現工事		
14	合算工事		
15	処分費等を除く 現場管理費対象純工事費		調整工事入力で使用
16	現工事		
17	合算工事		
18	率（補正前） 単独（追加工事）		
19	現工事		
20	合算工事		
21	施工地域等補正 単独（追加工事）		*補正係数を乗じる
22	現工事		
23	施工時期補正		帯広市
24	緊急工事補正		
25	真夏日補正		
26	砂防・地すべり補正 単独（追加工事）		
27	現工事		
28	率（補正後）		週休2日制補正係数 1.02有り
29	計上額 単独（追加工事）		
30	現工事		
31	合算工事		
32	調整工事計上額		

一般管理費等

事務所名 帯広市都市環境部土木室土木課
 発注年月 契約区分

工事番号
 主工種 舗装工事 第 回変更

1	工事原価		
2	純工事費		
3	現場管理費		
4	工期延長等に伴う現場維持費		
5	工場製作原価		
6	非対象額計（－）		
7	管理費区分9		支給品を除く間接費非対象額
8	管理費区分T		全処分費のうち3%または3000万円を超える額
9	一般管理費等対象工事原価 単独（追加工事）		
10	現工事		
11	合算工事		
12	処分費等を除く 一般管理費等対象工事原価		調整工事入力で使用
13	現工事		
14	合算工事		
15	率（補正前） 単独（追加工事）		
16	現工事		
17	合算工事		
18	前払金支出割合による補正係数 単独（追加工事）		
19	現工事		
20	財団法人等による補正係数 単独（追加工事）		
21	現工事		
22	契約保証に係る一般管理費等対象工事原価（当初設計）		
23	契約保証に係る補正值 単独（追加工事）		
24	一般管理費等 率（補正後）		
25	計上額 単独（追加工事）		
26	現工事		
27	合算工事		
28	調整工事計上額		

処 分 費 等 指 定 行 一 覧 表

細別名称	規格	単位	-	-	-
処分費対象名称	処分費対象規格	単位	数量	単価	金額
残土等処分	【処分費 】	m3			
残土等処分		m 3	1		
標準単価			1		
材料構成比率		%	1		
処分費		%	1		
殻処分	アスファルト殻、 $\gamma=2.29\text{t}/\text{m}^3$ 【アスファルト塊受入費 30～50cm程度の大きさ】	m3			
処分費 (t)		t	2.29		
アスファルト塊受入費	30～50cm程度の大きさ	t	100		
殻処分	コンクリート殻(無筋)、 $\gamma=2.35\text{t}/\text{m}^3$ 【コンクリート塊受入費 無筋 大型ブロック】	m3			
処分費 (t)		t	2.35		
コンクリート塊受入費	無筋 大型ブロック	t	100		
殻処分	コンクリート殻(有筋)、 $\gamma=2.50\text{t}/\text{m}^3$ 【コンクリート塊受入費 有筋 大型ブロック】	m3			
処分費 (t)		t	2.5		
コンクリート塊受入費	有筋 大型ブロック	t	100		
汚泥処分		t			
産業廃棄物中間処理料金	汚泥 含水率85%以上(計量費含む) 無機性汚泥	t	1		

※表示されている数量・単価・金額は入力参考値

処 分 費 等 指 定 行 一 覧 表

細別名称	規格	単位	-	-	-
処分費対象名称	処分費対象規格	単位	数量	単価	金額
立木・伐開物・伐根物処分費	根	空m3			
産業廃棄物中間処理料金	木くず類 抜根等(玉石・土砂等混入あり)	空m3	1		
立木・伐開物・伐根物処分費	すき取り物	空m3			
産業廃棄物一般廃棄物処理料金	スキ取り物 ポサ類	空m3	1		

※表示されている数量・単価・金額は入力参考値

処分費内諸経費対象額・算出根拠（一般管理費等算出用通常設計書）

P：共通仮設費対象額（処分費算出用） <small>（直接工事費計＋支給品＋事業損失防止施設費＋無償貸付機械等評価額＋共通仮設費対象外額＋その他対象額）</small>	
W：処分費等の占める割合 $W = S / (P + Q)$	
S t：Wが3%相当の処分費等の価格（W>3%の場合） $S t = (P + Q) \times 3\%$	

S：処分費等の価格	Pに含まれる処分費等	Q：準備費に含まれる処分費等

処分費内諸経費対象額・算出区分

A	「W ≤ 3%」かつ 「S ≤ 30,000,000」のとき	処分費等（S）の全額を率計算の対象とする
B	「W ≤ 3%」かつ 「S > 30,000,000」のとき	処分費等の率計算の対象は3千万円とする
C	「W > 3%」のとき	（S t）を率計算の対象とする。ただし、対象となる金額は3千万円を上限とする

算出区分	処分費に占める諸経費対象額	処分費に占める諸経費対象外額

諸経費計算書

業務名

測量業務

項目	金額・率 (%)
直接測量費	
非対象額	
管理費区分9 (成果検定費等)	
対象額	
諸経费率	
諸経費 (計算額)	
竣工平面図作成の対象額 (労務費、直接人件費)	
竣工平面図作成の諸経费率	
竣工平面図作成の諸経費 (計算値)	
調整額	
諸経費計上額	
調整業務計上額	
その他原価対象額 (管理費区分A + B + D)	
その他原価の割合 (α)	
その他原価計上額	
直接原価	
その他原価	
一般管理費対象額	
一般管理費等の割合 (β)	
一般管理費等計上額	

地質調査業務

一般調査業務

項目	金額・率 (%)
純調査費 (直接調査費及び間接調査費)	
非対象額	
管理費区分9 (諸経費の非対象)	
対象額	
諸経费率	
諸経費 (計算額)	
調整額	
諸経費計上額	
調整業務計上額	
その他原価対象額 (管理費区分A + B + D)	
その他原価の割合 (α)	
その他原価計上額	
直接原価	
その他原価	
一般管理費対象額	
一般管理費等の割合 (β)	
一般管理費等計上額	

諸経費計算書

業務名

地質調査業務
解析調査業務

項目	金額・率 (%)
直接人件費	
その他原価の割合(α)	
その他原価計上額	
直接原価	
非対象額 (-)	
管理費区分 9・I (一般管理費等の非対象)	
一般管理費対象額	
一般管理費等の割合(β)	
一般管理費等 (計算値)	
調整額	
一般管理費等計上額	

(直接経費)

設計業務

項目	金額・率 (%)
直接人件費	
その他原価の割合(α)	
その他原価計上額	
直接原価	
非対象額 (-)	
管理費区分 9・I (一般管理費等の非対象)	
一般管理費対象額	
一般管理費等の割合(β)	
一般管理費等 (計算値)	
調整額	
一般管理費等計上額	

(直接経費)

内訳書<データ無し>

							単価適用年月 歩掛適用年月 労務調整-超過-規制	
名称	規格/条件	単位	数量	単価	金額	数量増減	金額増減	摘要

上段から 既契約数量/出来高数量/出来高累計/前回残工事/今回残工事

1次単価表

単-1号

単価適用年月	20260401
歩掛適用年月	20260401
労務調整-超過-規制	1.000-00000020

名称	規格	単位	数量	単価	金額	単価
掘削	土砂【流用土I】	m3	1			
名称	規格/条件	単位	数量	単価	金額	摘要
掘削	土質=土砂；施工方法=オープンカット；押土の有無=無し；障害の有無=無し；施工数量=5,000m3未満；	m 3	1			CB210100 管理費区分 無 単-107号
計						
単価						

1次単価表

単-2号

単価適用年月	20260401
歩掛適用年月	20260401
労務調整-超過-規制	1.000-00000020

名称	規格	単位	数量	単価	金額	単価
掘削	土砂【残土 I】	m3	1			
名称	規格/条件	単位	数量	単価	金額	摘要
掘削	土質=土砂：施工方法=オープンカット：押土の有無=無し：障害の有無=無し：施工数量=5,000m3未満：	m 3	1			CB210100 管理費区分 無 単-108号
計						
単価						

1次単価表

単-3号

単価適用年月	20260401
歩掛適用年月	20260401
労務調整-超過-規制	1.000-00000020

名称	規格	単位	数量	単価	金額	摘要
路床盛土	2.5m未満	m3	1			
名称	規格/条件	単位	数量	単価	金額	摘要
路床盛土	施工幅員=2.5m未満:	m3	1			CB210520 管理費区分 無 単-109号
計						
単価						

1次単価表

単-4号

単価適用年月	20260401
歩掛適用年月	20260401
労務調整-超過-規制	1.000-00000020

名称	規格	単位	数量	単価	金額	摘要
路体(築堤)盛土	2.5m未満	m3	1			
名称	規格/条件	単位	数量	単価	金額	摘要
路体(築堤)盛土	施工幅員=2.5m未満:	m3	1			CB210510 管理費区分 無 単-110号
計						
単価						

1次単価表

単-5号

単価適用年月	20260401
歩掛適用年月	20260401
労務調整-超過-規制	1.000-00000020

名称	規格	単位	数量	単価	金額	摘要
法面整形(切土部)	レキ質土、砂及び砂質土、粘性土	m2	1			
名称	規格/条件	単位	数量	単価	金額	摘要
法面整形	整形箇所=切土部：現場制約の有無=無し： 土質=レキ質土、砂及び砂質土、粘性土：費用の 内訳=全ての費用：	m 2	1			CB220010 管理費区分 無 単-111号
計						
単価						

1次単価表

単-6号

単価適用年月	20260401
歩掛適用年月	20260401
労務調整-超過-規制	1.000-00000020

名称	規格/条件	単位	数量	単価	金額	摘要
法面整形(盛土部)	レキ質土、砂及び砂質土、粘性土	m2	1			
名称	規格/条件	単位	数量	単価	金額	摘要
法面整形	整形箇所=盛土部：法面締固めの有無=有り ：現場制約の有無=無し：土質=レキ質土、砂 及び砂質土、粘性土：費用の内訳=全ての費 用：	m 2	1			CB220010 管理費区分 無 単-112号
計						
単価						

1次単価表

単-7号

単価適用年月	20260401
歩掛適用年月	20260401
労務調整-超過-規制	1.000-00000020

名称	規格	単位	数量	単価	金額	単価
路面工内法面整形		m2				
名称	規格/条件	単位	数量	単価	金額	摘要
法面整形	整形箇所=盛土部：法面締固めの有無=無し ：現場制約の有無=無し：土質=ㄐ質土、砂 及び砂質土、粘性土：費用の内訳=全ての費 用：	m 2	1			CB220010 管理費区分 無 単-113号
計						
単価						

1次単価表

単-8号

単価適用年月	20260401
歩掛適用年月	20260401
労務調整-超過-規制	1.000-00000020

名称	規格/条件	単位	数量	単価	金額	摘要
土砂等運搬	土砂(岩塊・玉石混り土含む)【ダンプトラック [オンロード・ディーゼル] 10 t 積級】【タイヤ損耗費 10 t 積級 良好 供用日】	m3	1			CB210110 管理費区分 無 単-114号
計						
単価						

1次単価表

単-9号

単価適用年月	20260401
歩掛適用年月	20260401
労務調整-超過-規制	1.000-00000020

名称	規格	名称	規格/条件	単位	数量	単価	金額	摘要
残土等処分	【処分費 】	残土等処分	【処分費 】	m 3	1			CB210560 管理費区分 T 単-115号
計								
単価								

1次単価表

単-10号

単価適用年月	20260401
歩掛適用年月	20260401
労務調整-超過-規制	1.000-00000020

名称	規格/条件	単位	数量	単価	金額	摘要
張芝	野芝・高麗芝・栽培土工芝	m2	1			
名称	規格/条件	単位	数量	単価	金額	摘要
人力施工による植生工	工種区分=張芝工：施工規模=500m2以上（標準）：時間制約を受ける場合の補正=無：	m2	1			WB810870 管理費区分 無 単-116号
計						
単価						

1次単価表

単-11号

名称		規格	単位	数量	単価	金額	摘要
床掘り		小規模	m3	1			
名称	規格/条件	単位	数量	単価	金額	摘要	
床掘り	土質=土砂；施工方法=上記以外（小規模） ：費用の内訳=全ての費用：	m 3	1			CB210030 管理費区分 無 単-117号	
計							
単価							

単価適用年月	20260401
歩掛適用年月	20260401
労務調整-超過-規制	1.000-00000020

1次単価表

単-12号

単価適用年月	20260401
歩掛適用年月	20260401
労務調整-超過-規制	1.000-00000020

名称	規格	単位	数量	単価	金額	単価
床掘り	1m以上2m未満	m3	1			
名称	規格/条件	単位	数量	単価	金額	摘要
床掘り	土質=土砂：施工方法=平均施工幅1m以上2m未満：土留方式の種類=無し：障害の有無=無し：	m 3	1			CB210030 管理費区分 無 単-118号
計						
単価						

1次単価表

単-13号

単価適用年月	20260401
歩掛適用年月	20260401
労務調整-超過-規制	1.000-00000020

名称	規格	単位	数量	単価	金額	単価
床掘り	標準	m3	1			
名称	規格/条件	単位	数量	単価	金額	摘要
床掘り	土質=土砂：施工方法=標準：土留方式の種類=無し：障害の有無=無し：	m 3	1			CB210030 管理費区分 無 単-119号
計						
単価						

1次単価表

単-14号

単価適用年月	20260401
歩掛適用年月	20260401
労務調整-超過-規制	1.000-00000020

名称	規格	単位	数量	単価	金額	単価
埋戻し	1m以上4m未満	m3	1			
名称	規格/条件	単位	数量	単価	金額	摘要
埋戻し	施工方法=最大埋戻幅1m以上4m未満:	m 3	1			CB210410 管理費区分 無 単-120号
計						
単価						

1次単価表

単-15号

単価適用年月	20260401
歩掛適用年月	20260401
労務調整-超過-規制	1.000-00000020

名称	規格	単位	数量	単価	金額	単価
埋戻し	4m以上	m3	1			
名称	規格/条件	単位	数量	単価	金額	摘要
埋戻し	施工方法=最大埋戻幅4m以上:	m 3	1			CB210410 管理費区分 無 単-121号
計						
単価						

1次単価表

単-16号

単価適用年月	20260401
歩掛適用年月	20260401
労務調整-超過-規制	1.000-00000020

名称	規格	単位	数量	単価	金額	摘要
基面整正		m2	1			CB210080 管理費区分 無 単-122号
計						
単価						

1次単価表

単-17号

単価適用年月	20260401
歩掛適用年月	20260401
労務調整-超過-規制	1.000-00000020

名称	規格	単位	数量	単価	金額	摘要
鉄筋コンクリート高压管	φ 600 【鉄筋コンクリート高压管 2種管 φ 600mm 2000mm/本】	m	1			
名称	規格/条件	単位	数量	単価	金額	摘要
鉄筋コンクリート台付管	作業区分=据付：管径=600mm：1個当りの管長さ（実数入力）=2m/個：費用の内訳=全ての費用： 【鉄筋コンクリート高压管 2種管 φ 600mm 2000mm/本】	m	1			CB222850 管理費区分 無 単-123号
計						
単価						

1次単価表

単-18号

単価適用年月	20260401
歩掛適用年月	20260401
労務調整-超過-規制	1.000-00000020

名称	規格	単位	数量	単価	金額	摘要
フィルター材	切込砂利0~40mm【切込砂利 0 ~ 4 0 mm】	m3	1			
名称	規格/条件	単位	数量	単価	金額	摘要
フィルター材	フィルター材の種類=各種：費用の内訳=全ての費用： 【切込砂利 0 ~ 4 0 mm】	m 3	1			CB222780 管理費区分 無 単-124号
計						
単価						

1次単価表

単-19号

単価適用年月	20260401
歩掛適用年月	20260401
労務調整-超過-規制	1.000-00000020

名称	暗渠排水管				単位	m	数量	1	単価	
規格	合成樹脂管、波状管 φ150、継手材料費：要、5m超え【合成樹脂管 波状管 φ150mm 有孔管 耐圧強度2100N/m以上 可とう性100mm/50N以上 長さ4m/本導水用にも適用可】				単位		数量		単価	
名称	規格/条件	単位	数量	単価	金額	摘要				
暗渠排水管	作業区分=据付：管種別=波状管：呼び径=50～150mm：継手材料費=要：費用の内訳=全ての費用： 【合成樹脂管 波状管 φ150mm 有孔管 耐圧強度2100N/m以上 可とう性100mm/50N以上 長さ4m/本導水用にも適用可】	m	1			CB222770 管理費区分 無 単-125号				
計										
単価										

1次単価表

単-20号

単価適用年月	20260401
歩掛適用年月	20260401
労務調整-超過-規制	1.000-00000020

名称	規格/条件	単位	数量	単価	金額	摘要
暗渠排水管	作業区分=据付：管種別=波状管：呼び径=200～400mm：継手材料費=要：費用の内訳=全ての費用： 【合成樹脂管 波状管 φ200mm 有孔管 耐圧強度2300N/m以上 可とう性35mm/50N以上 長さ4m/本導水用にも適用可】	m	1			CB222770 管理費区分 無 単-126号
計						
単価						

1次単価表

単-21号

名称		単位	箇所	数量	単価	金額	単価
規格 (再設置)							
名称	プレキャスト集水桝					1	
規格	(再設置)						
名称	規格/条件	単位	数量	単価	金額	摘要	
プレキャスト集水桝	作業区分=据付:製品質量(kg/基)=800kg を超え1200kg以下:基礎碎石の有無=有り: 費用の内訳=全ての費用:	基	1			CB222800 管理費区分 無 単-127号	
計							
単価							

1次単価表

単-22号

名称		規格	単位	箇所	数量	単価	金額	摘要
プレキャスト集水桝		I-B中間桝H=600、据付			1			
名称	規格/条件	単位	数量	単価	金額	摘要		
プレキャスト集水桝	作業区分=据付：製品質量(kg/基)=800kg を超え1200kg以下：基礎碎石の有無=無し： 費用の内訳=全ての費用：	基	1			CB222800 管理費区分 無 単-128号		
中間桝	I型B 1100×1100×600mm 参考質量827kg/個	個	1			ZAB4344000 管理費区分 無 道建設部策定単価		
計								
単価								

1次単価表

単-23号

名称		単位	数量	単価	金額	摘要
規格	規格/条件					
プレキャスト浸透枮	浸透枮E-1 (B型) 【粒度調整砂利 5 ~ 4 0 mm】 【土木安定シート 不織布 引張強度490N/5cm以下級】	基	10			CB222800 管理費区分 無 単-129号
プレキャスト集水枮	作業区分=据付：製品質量 (kg/基) =1200kg を超え1600kg以下：基礎碎石の有無=無し ：費用の内訳=全ての費用：	基	10			CB222800 管理費区分 無 単-130号
プレキャスト集水枮	作業区分=据付：製品質量 (kg/基) =400kg を超え600kg以下：基礎碎石の有無=無し： 費用の内訳=全ての費用：	基	10			CB222800 管理費区分 無 単-131号
プレキャスト集水枮	作業区分=据付：製品質量 (kg/基) =80kg を超え200kg以下：基礎碎石の有無=無し： 費用の内訳=全ての費用：	基	10			CB222800 管理費区分 無 単-131号
浸透枮	I 型(B) 1100×1100×1200mm 参考質量1360kg /個	個	10			ZAB3580000 管理費区分 無 道建設部策定単価
浸透枮安定版	1360×1360×150/200 I 型(B)1100×1100×1200用 参考質量440kg/個	個	10			ZAB3584000 管理費区分 無 道建設部策定単価
浸透枮底版	780×780×100 I 型(B)1100×1100×1200用 参考質量120kg/個	個	10			ZAB3586000 管理費区分 無 道建設部策定単価
フィルター材	フィルター材の種類=各種：費用の内訳=全ての 費用： 【粒度調整砂利 5 ~ 4 0 mm】	m ³	82.7			CB222780 管理費区分 無 単-132号
吸出し防止材設置	【土木安定シート 不織布 引張強度490N/5 cm以下級】	m ²	285.1			CB224720 管理費区分 無 単-133号
計						
単価						

1次単価表

単-24号

単価適用年月	20260401
歩掛適用年月	20260401
労務調整-超過-規制	1.000-00000020

名称	規格/条件	単位	数量	単価	金額	摘要
トレンチ管	φ450【ヒューム管 】【粒度調整砂利 5~40mm】【土木安定シート 不織布 引張強度490N/5cm以下級】	m	10			
ヒューム管 (B形管)	作業区分=据付:管径=450mm:固定基礎=無し:規格=各種:費用の内訳=全ての費用: 【ヒューム管 】	m	10			CB222860 管理費区分 無 単-134号
浸透トレンチ管	φ450mm 1000mm/本 参考質量 178kg/本	m	10			ZAB3576000 管理費区分 無 道建設部策定単価
フィルター材	フィルター材の種類=各種:費用の内訳=全ての費用: 【粒度調整砂利 5~40mm】	m ³	11.85			CB222780 管理費区分 無 単-135号
吸出し防止材設置	【土木安定シート 不織布 引張強度490N/5cm以下級】	m ²	52.2			CB224720 管理費区分 無 単-136号
計						
単価						

1次単価表

単-25号

単価適用年月	20260401
歩掛適用年月	20260401
労務調整-超過-規制	1.000-00000020

名称	ます接続工				箇所	数量	単価	金額	単価
規格					箇所	数量	単価	金額	単価
名称	規格/条件	単位	数量	単価	金額	摘要			
ます接続工		箇所	1			DGD10850 管理費区分 無 単-137号			
計									
単価									

1次単価表

単-26号

単価適用年月	20260401
歩掛適用年月	20260401
労務調整-超過-規制	1.000-00000020

名称	規格	単位	枚	数量	単価	金額	単価
蓋	コンクリート蓋 920×920×50			1			
名称	規格/条件	単位	数量	単価	金額	摘要	
コンクリート蓋	I型B柵用 920×920×50mm 2枚割 参考質量102kg/個	組	1			ZAB4398000 管理費区分 無 道建設部策定単価	
計							
単価							

1次単価表

単-27号

単価適用年月	20260401
歩掛適用年月	20260401
労務調整-超過-規制	1.000-00000020

名称	規格	単位	数量	単価	金額	摘要
蓋	浸透蓋 E-450 【浸透管蓋 E-450型 重量3.3kg/枚】	枚	1			
材料費 (枚)	【浸透管蓋 E-450型 重量3.3kg/枚】	枚	1			WB020016 管理費区分 無 単-138号
計						
単価						

1次単価表

単-28号

単価適用年月	20260401
歩掛適用年月	20260401
労務調整-超過-規制	1.000-00000020

名称	規格	単位	個	数量	単価	金額	単価
調整リング	H100					1	
名称	規格/条件	単位	数量	単価	金額	摘要	
マンホール調整リング	600×100mm		1			WYB00081 管理費区分 無 【見積策定単価】	
計							
単価							

1次単価表

単-29号

単価適用年月	20260401
歩掛適用年月	20260401
労務調整-超過-規制	1.000-00000020

名称	規格/条件	単位	数量	単価	金額	摘要
暗渠排水管	作業区分=据付：管種別=波状管：呼び径=50～150mm：継手材料費=不要：費用の内訳=全ての費用： 【合成樹脂管 波状管 φ150mm 無孔管 耐圧強度2100N/m以上 可とう性100mm/50N以上 長さ4m/本導水用にも適用可】	m	1			CB222770 管理費区分 無 単-139号
計						
単価						

1次単価表

単-30号

名称		規格		単位	数量	単価	金額	摘要
床掘り		標準		m3	1			
名称	規格/条件	単位	数量	単価	金額	摘要		
床掘り	土質=土砂：施工方法=標準：土留方式の種類=無し：障害の有無=無し：	m 3	1			CB210030 管理費区分 無 単-140号		
計								
単価								

1次単価表

単-31号

名称		規格		単位	数量	単価	金額	摘要
床掘り		1m以上2m未満		m3	1			
名称	規格/条件	単位	数量	単価	金額	摘要		
床掘り	土質=土砂：施工方法=平均施工幅1m以上2m未満：土留方式の種類=無し：障害の有無=無し：	m 3	1			CB210030 管理費区分 無 単-141号		
計								
単価								

単価適用年月	20260401
歩掛適用年月	20260401
労務調整-超過-規制	1.000-00000020

1次単価表

単-32号

単価適用年月	20260401
歩掛適用年月	20260401
労務調整-超過-規制	1.000-00000020

名称	規格	名称	規格/条件	単位	数量	単価	金額	摘要
床掘り	小規模	床掘り	土質=土砂；施工方法=上記以外（小規模） ：費用の内訳=全ての費用：	m 3	1			CB210030 管理費区分 無 単-142号
計								
単価								

1次単価表

単-33号

単価適用年月	20260401
歩掛適用年月	20260401
労務調整-超過-規制	1.000-00000020

名称	規格	単位	数量	単価	金額	単価
埋戻し	4m以上	m3	1			
名称	規格/条件	単位	数量	単価	金額	摘要
埋戻し	施工方法=最大埋戻幅4m以上:	m 3	1			CB210410 管理費区分 無 単-143号
計						
単価						

1次単価表

単-34号

単価適用年月	20260401
歩掛適用年月	20260401
労務調整-超過-規制	1.000-00000020

名称	規格	単位	数量	単価	金額	単価
埋戻し	1m以上4m未満	m3	1			
名称	規格/条件	単位	数量	単価	金額	摘要
埋戻し	施工方法=最大埋戻幅1m以上4m未満:	m 3	1			CB210410 管理費区分 無 単-144号
計						
単価						

1次単価表

単-35号

単価適用年月	20260401
歩掛適用年月	20260401
労務調整-超過-規制	1.000-00000020

名称	規格	単位	数量	単価	金額	単価
埋戻し	小規模	m3	1			
名称	規格/条件	単位	数量	単価	金額	摘要
埋戻し	施工方法=上記以外(小規模):土質=土砂 :費用の内訳=全ての費用:	m 3	1			CB210410 管理費区分 無 単-145号
計						
単価						

1次単価表

単-36号

単価適用年月	20260401
歩掛適用年月	20260401
労務調整-超過-規制	1.000-00000020

名称	規格	単位	基	数量	単価	金額	単価
標識柱撤去	路側式・単柱式			1			
名称	規格/条件	単位	数量	単価	金額	摘要	
標識柱・基礎撤去（路側式）	形式=単柱式（基礎含む）：施工規模加算=2基以下：時間的制約を受ける場合の補正=無：夜間作業の補正=無：	基	1			WB812190 管理費区分 無 単-146号	
計							
単価							

1次単価表

単-37号

単価適用年月	20260401
歩掛適用年月	20260401
労務調整-超過-規制	1.000-00000020

名称	規格	単位	基	数量	単価	金額	単価
視線誘導標撤去	土中建込10本未満			1			
名称	規格/条件	単位	数量	単価	金額	摘要	
道路付属物撤去工 (視線誘導標)	施工区分=土中建込:施工規模=10本未満: 夜間作業の補正=無:時間制約を受ける場合 の補正=無:	本	1			WB812360 管理費区分 無 単-147号	
計							
単価							

1次単価表

単-38号

単価適用年月	20260401
歩掛適用年月	20260401
労務調整-超過-規制	1.000-00000020

名称	規格	単位	数量	単価	金額	摘要
舗装版切断	舗装版切断	m	1			
舗装版切断	舗装版種別=アスファルト舗装版：アスファルト舗装版厚=15cm以下：費用の内訳=全ての費用：	m	1			CB430510 管理費区分 無 単-148号
計						
単価						

1次単価表

単-39号

単価適用年月	20260401
歩掛適用年月	20260401
労務調整-超過-規制	1.000-00000020

名称	規格/条件	単位	数量	単価	金額	摘要
舗装版破碎	舗装版種別=アスファルト舗装版：障害等の有無=無し：騒音振動対策=不要：舗装版厚=15cm以下：積込作業の有無=有り：費用の内訳=全ての費用：	m 2	1			CB430310 管理費区分 無 単-149号
計						
単価						

1次単価表

単-40号

単価適用年月	20260401
歩掛適用年月	20260401
労務調整-超過-規制	1.000-00000020

名称	コンクリート構造物取壊し				単位	m3	数量	1	単価	
規格	無筋				単位		数量		金額	
	名称	規格/条件	単位	数量	単価	金額	摘要			
	構造物とりこわし	構造物区分=無筋構造物；工法区分=機械施工；時間的制約の有無=無し；夜間作業の有無=無し；低騒音・低振動対策=不要；	m 3	1			WB824010 管理費区分 無 単-150号			
	計									
	単価									

1次単価表

単-41号

単価適用年月	20260401
歩掛適用年月	20260401
労務調整-超過-規制	1.000-00000020

名称	鉄筋コンクリート高压管撤去				単位	m	数量	1	単価	
規格	φ 600、処分				単位		数量		単価	
名称	規格/条件	単位	数量	単価	金額	摘要				
鉄筋コンクリート台付管	作業区分=撤去：管径=600mm：費用の内訳 =全ての費用：	m	1			CB222850 管理費区分 無 単-151号				
計										
単価										

1次単価表

単-42号

単価適用年月	20260401
歩掛適用年月	20260401
労務調整-超過-規制	1.000-00000020

名称	規格	単位	数量	単価	金額	単価
鉄筋コンクリート管撤去	φ300、処分	m	1			
名称	規格/条件	単位	数量	単価	金額	摘要
ヒューム管 (B形管)	作業区分=撤去:管径=300mm:費用の内訳 =全ての費用:	m	1			CB222860 管理費区分 無 単-152号
計						
単価						

1次単価表

単-43号

単価適用年月	20260401
歩掛適用年月	20260401
労務調整-超過-規制	1.000-00000020

名称	規格	単位	数量	単価	金額	摘要
鉄筋コンクリート管撤去	φ450、処分	m	1			
名称	規格/条件	単位	数量	単価	金額	摘要
ヒューム管 (B形管)	作業区分=撤去:管径=450mm:費用の内訳 =全ての費用:	m	1			CB222860 管理費区分 無 単-153号
計						
単価						

1次単価表

単-44号

単価適用年月	20260401
歩掛適用年月	20260401
労務調整-超過-規制	1.000-00000020

名称	規格	単位	数量	単価	金額	摘要
側溝撤去	U-300、処分	m	1			
管（函）渠型側溝	規格／条件 作業区分＝撤去：内径又は内空幅（mm）＝200mm以上300mm以下：費用の内訳＝全ての費用：	m	1			CB222790 管理費区分 無 単-154号
計						
単価						

1次単価表

単-45号

単価適用年月	20260401
歩掛適用年月	20260401
労務調整-超過-規制	1.000-00000020

名称	規格	単位	基	数量	単価	金額	単価
名称	規格/条件	単位	数量	単価	金額	摘要	
集水桝撤去	W=1275kg、処分	基	1				
プレキャスト集水桝	作業区分=撤去：製品質量(kg/基)=1200kgを超え1600kg以下：費用の内訳=全ての費用：	基	1			CB222800 管理費区分 無 単-155号	
計							
単価							

1次単価表

単-46号

名称		規格/条件	単位	数量	単価	金額	摘要
名称	規格						
集水樹撤去	W=2425kg、処分		基	1			
プレキャスト集水樹	作業区分=撤去：製品質量(kg/基)=2200kgを超え2800kg以下：費用の内訳=全ての費用：		基	1			CB222800 管理費区分 無 単-156号
計							
単価							

単価適用年月	20260401
歩掛適用年月	20260401
労務調整-超過-規制	1.000-00000020

1次単価表

単-47号

単価適用年月	20260401
歩掛適用年月	20260401
労務調整-超過-規制	1.000-00000020

名称	規格/条件	単位	数量	単価	金額	摘要
集水樹撤去		基				
規格	浸透樹、処分	単位			1	単価
名称	規格/条件	単位	数量	単価	金額	摘要
プレキャスト集水樹	作業区分=撤去：製品質量 (kg/基) =800kg を超え1200kg以下：費用の内訳=全ての費用 ：	基	1			CB222800 管理費区分 無 単-157号
プレキャスト集水樹	作業区分=撤去：製品質量 (kg/基) =1200k gを超え1600kg以下：費用の内訳=全ての費 用：	基	1			CB222800 管理費区分 無 単-158号
プレキャスト集水樹	作業区分=撤去：製品質量 (kg/基) =400kg を超え600kg以下：費用の内訳=全ての費用 ：	基	1			CB222800 管理費区分 無 単-159号
プレキャスト集水樹	作業区分=撤去：製品質量 (kg/基) =80kg を超え200kg以下：費用の内訳=全ての費用 ：	基	1			CB222800 管理費区分 無 単-160号
計						
単価						

1次単価表

単-48号

名称		規格/条件	単位	数量	単価	金額	摘要
名称	規格						
集水桝撤去	W=1199kg、再利用		基	1			
プレキャスト集水桝	作業区分=撤去：製品質量(kg/基)=800kg を超え1200kg以下：費用の内訳=全ての費用 ：		基	1			CB222800 管理費区分 無 単-161号
計							
単価							

単価適用年月	20260401
歩掛適用年月	20260401
労務調整-超過-規制	1.000-00000020

1次単価表

単-49号

単価適用年月	20260401
歩掛適用年月	20260401
労務調整-超過-規制	1.000-00000020

名称	規格	単位	数量	単価	金額	摘要
歩車道境界ブロック撤去	処分	m	1			
名称	規格/条件	単位	数量	単価	金額	摘要
歩車道境界ブロック撤去	再利用区分=処分:	m	1			CB422540 管理費区分 無 単-162号
計						
単価						

1次単価表

単-50号

単価適用年月	20260401
歩掛適用年月	20260401
労務調整-超過-規制	1.000-00000020

名称	規格/条件	単位	数量	単価	金額	摘要
名 称 穀運搬 規 格 アスファルト穀、1.5km以下【ダンプトラック [オンロード・ディーゼル] 10 t 積級】【タイヤ損耗費 10 t 積級 良好 供用日】		単位	m3	数量	1	単価
名称	規格/条件	単位	数量	単価	金額	摘要
穀運搬	穀発生作業=舗装版破碎：積込工法区分=機械（騒音対策不要、厚15cm以下）：DID区間の有無=無し：運搬距離（km）（DID区間無）=1.5km以下：費用の内訳=全ての費用： 【ダンプトラック [オンロード・ディーゼル] 10 t 積級】【タイヤ損耗費 10 t 積級 良好 供用日】	m 3	1			CB227010 管理費区分 無 単-163号
計						
単価						

1次単価表

単-51号

単価適用年月	20260401
歩掛適用年月	20260401
労務調整-超過-規制	1.000-00000020

名称	殻運搬				単位	m3	数量	1	単価	
規格	コンクリート殻（無筋）、1.6km以下【ダンプトラック [オンロード・ディーゼル] 10 t 積級】 【タイヤ損耗費 10 t 積級 良好 供用日】				単位		数量		単価	
名称	規格/条件	単位	数量	単価	金額	摘要				
殻運搬	殻発生作業=コンクリート（無筋）構造物とりこわし：積込工法区分=機械積込：DID区間の有無=無し：運搬距離（km）（DID区間有無）=1.6km以下：費用の内訳=全ての費用：【ダンプトラック [オンロード・ディーゼル] 10 t 積級】 【タイヤ損耗費 10 t 積級 良好 供用日】	m 3	1			CB227010 管理費区分 無 単-164号				
計										
単価										

1次単価表

単-52号

単価適用年月	20260401
歩掛適用年月	20260401
労務調整-超過-規制	1.000-00000020

名称	殻運搬				単位	m3	数量	1	単価	
規格	コンクリート殻（有筋）、1.6km以下【ダンプトラック [オンロード・ディーゼル] 10t積級】【タイヤ損耗費 10t積級 良好 供用日】				単位		数量		単価	
名称	規格/条件	単位	数量	単価	金額	摘要				
殻運搬	殻発生作業=コンクリート（鉄筋）構造物とりこわし：積込工法区分=機械積込：DID区間の有無=無し：運搬距離（km）（DID区間有無）=1.6km以下：費用の内訳=全ての費用：【ダンプトラック [オンロード・ディーゼル] 10t積級】【タイヤ損耗費 10t積級 良好 供用日】	m3	1			CB227010 管理費区分 無 単-165号				
計										
単価										

1次単価表

単-53号

単価適用年月	20260401
歩掛適用年月	20260401
労務調整-超過-規制	1.000-00000020

名称	規格	単位	数量	単価	金額	単価
現場発生品運搬	9.0km以下	t	1			
名称	規格/条件	単位	数量	単価	金額	摘要
現場発生品及び支給品運搬	トラック機種=クレーン装置付2t積、吊能力2.9t : DID 区間の有無=有り : 片道運搬距離 (km) DID 有=9.0km以下 :	t	1			CB010410 管理費区分 無 単-166号
計						
単価						

1次単価表

単-54号

単価適用年月	20260401
歩掛適用年月	20260401
労務調整-超過-規制	1.000-00000020

名称	規格	単位	数量	単価	金額	摘要
穀処分	アスファルト殻、 $\gamma=2.29\text{t}/\text{m}^3$ 【アスファルト塊受入費 30~50cm程度の大きさ】	m3	1			
処分費 (t)	【アスファルト塊受入費 30~50cm程度の大きさ】	t	2.29			WB020052 概数 管理費区分 T 単-167号
計						
単価						

1次単価表

単-55号

単価適用年月	20260401
歩掛適用年月	20260401
労務調整-超過-規制	1.000-00000020

名称	規格	単位	数量	単価	金額	摘要
殻処分	コンクリート殻(無筋)、 $\gamma=2.35 \text{ t/m}^3$ 【コンクリート塊受入費 無筋 大型ブロック】	m3	1			
処分費 (t)	【コンクリート塊受入費 無筋 大型ブロック】	t	2.35			WB020052 概数 管理費区分 T 単-168号
計						
単価						

1次単価表

単-56号

単価適用年月	20260401
歩掛適用年月	20260401
労務調整-超過-規制	1.000-00000020

名称	規格	単位	数量	単価	金額	摘要
殻処分	コンクリート殻(有筋)、 $\gamma=2.50 \text{ t/m}^3$ 【コンクリート塊受入費 有筋 大型ブロック】	m3	1			
処分費 (t)	【コンクリート塊受入費 有筋 大型ブロック】	t	2.5			WB020052 概数 管理費区分 T 単-169号
計						
単価						

1次単価表

単-57号

単価適用年月	20260401
歩掛適用年月	20260401
労務調整-超過-規制	1.000-00000020

名称	規格	単位	数量	単価	金額	摘要
汚泥処分		t	1			
産業廃棄物中間処理料金	汚泥 含水率85%以上(計量費含む) 無機性汚泥	t	1			ZKD5605800 管理費区分 T 地方資材単価
産業廃棄物中間処理料金	循環税相当額 汚泥 含水率85%以上(計量費含む) 無機性汚泥	t	1			ZKD5605900 管理費区分 9 地方資材単価
計						
単価						

1次単価表

単-58号

単価適用年月	20260401
歩掛適用年月	20260401
労務調整-超過-規制	1.000-00000020

名称	規格	単位	基	数量	単価	金額	単価
標識柱	単柱式 径60.54m2基以下			1			
名称	規格/条件	単位	数量	単価	金額	摘要	
標識柱・基礎設置（路側式）	柱の規格=単柱式（基礎含む）φ60.5：施工規模加算=2基以下：時間的制約を受ける場合の補正=無：夜間作業の補正=無：曲げ支柱加算=無：柱の材料費の計上=有：塗装仕様=下地亜鉛メッキ+静電粉体塗装（白色）	基	1			WB812110 管理費区分 無 単-170号	
計							
単価							

1次単価表

単-59号

単価適用年月	20260401
歩掛適用年月	20260401
労務調整-超過-規制	1.000-00000020

名称	規格	単位	枚	数量	単価	金額	単価
標識板	警戒標識 (1.3倍) 【警戒標識板 カブセルンス 倍率1.3 585×585mm 難着雪用金具含む】	単位	枚	1			
名称	規格/条件	単位	数量	単価	金額	摘要	
標識板設置 (警戒・規制・指示・路線番号標識)	標識板材料費の計上の有無=有:施工規模加算=2基以下:時間的制約を受ける場合の補正=無:夜間作業の補正=無: 【警戒標識板 カブセルンス 倍率1.3 585×585mm 難着雪用金具含む】	基	1			WB812150 管理費区分 無 単-171号	
計							
単価							

1次単価表

単-60号

単価適用年月	20260401
歩掛適用年月	20260401
労務調整-超過-規制	1.000-00000020

名称	規格	名称	規格/条件	単位	数量	単価	金額	摘要
床掘り	小規模	床掘り	土質=土砂；施工方法=上記以外（小規模） ：費用の内訳=全ての費用：	m 3	1			CB210030 管理費区分 無 単-172号
計								
単価								

1次単価表

単-61号

単価適用年月	20260401
歩掛適用年月	20260401
労務調整-超過-規制	1.000-00000020

名称	規格	単位	数量	単価	金額	単価
埋戻し	小規模	m3	1			
名称	規格/条件	単位	数量	単価	金額	摘要
埋戻し	施工方法=上記以外(小規模):土質=土砂 :費用の内訳=全ての費用:	m 3	1			CB210410 管理費区分 無 単-173号
計						
単価						

1次単価表

単-62号

単価適用年月	20260401
歩掛適用年月	20260401
労務調整-超過-規制	1.000-00000020

名称	規格/条件	単位	数量	単価	金額	摘要
視線誘導標	φ60.5×2.8×5470【基礎ブロック 照明灯用 1000kg/個以下】【切込砂利 0～80mm】	基	1			DX212610 管理費区分 無 単-174号
鋼製大型視線誘導標設置・撤去	施工区分=柱設置：	基	1			DX212610 管理費区分 無 単-174号
視線誘導標	φ60.5×2.8×5470	基	1			WYB00082 管理費区分 無 【見積策定単価】
材料費（基礎ブロック）	基礎ブロックの単位=kg：基礎ブロックの数量=301kg： 【基礎ブロック 照明灯用 1000kg/個以下】	個	1			DX212640 管理費区分 無 単-175号
基礎碎石	碎石の厚さ=17.5cmを超え20.0cm以下：碎石の種類=碎石（各種）：費用の内訳=全ての費用： 【切込砂利 0～80mm】	m ²	0.36			CB221110 管理費区分 無 単-176号
計						
単価						

1次単価表

単-63号

単価適用年月	20260401
歩掛適用年月	20260401
労務調整-超過-規制	1.000-00000020

名称	規格	単位	数量	単価	金額	摘要
不陸整正	補足材料無し	m2	1			
名称	規格/条件	単位	数量	単価	金額	摘要
不陸整正	補足材料の有無=無し:費用の内訳=全ての費用:	m 2	1			CB410010 管理費区分 無 単-177号
計						
単価						

1次単価表

単-64号

単価適用年月	20260401
歩掛適用年月	20260401
労務調整-超過-規制	1.000-00000020

名称	不陸整正				単位	m2	数量	1	単価	
規格	補足材料有り【切込砂利 0 ~ 40mm】				単位		数量			
名称	規格/条件	単位	数量	単価	金額	摘要				
不陸整正	補足材料の有無=有り：補足材料平均厚さ=46mm以上53mm未満：補足材料=補足材料（各種）：費用の内訳=全ての費用： 【切込砂利 0 ~ 40mm】	m 2	1			CB410010 管理費区分 無 単-178号				
計										
単価										

1次単価表

単-65号

単価適用年月	20260401
歩掛適用年月	20260401
労務調整-超過-規制	1.000-00000020

名称	規格	単位	数量	単価	金額	摘要
凍上抑制層（車道部）	切込砂利0～80mm、t=820mm【切込砂利 0～80mm】	m2	1			
名称	規格/条件	単位	数量	単価	金額	摘要
下層路盤（車道・路肩部）	全仕上り厚（実数入力）=820mm：施工区分=5層施工：材料=路盤材（各種）：費用の内訳=全ての費用： 【切込砂利 0～80mm】	m 2	1			CB410030 管理費区分 無 単-179号
計						
単価						

1次単価表

単-66号

単価適用年月	20260401
歩掛適用年月	20260401
労務調整-超過-規制	1.000-00000020

名称	凍上抑制層（車道部）				単位	m2	数量	1	単価	
規格	切込砂利0~80mm、t=790mm【切込砂利 0~80mm】				単位		数量			
名称	規格/条件	単位	数量	単価	金額	摘要				
下層路盤（車道・路肩部）	全仕上り厚（実数入力）=790mm：施工区分=4層施工：材料=路盤材（各種）：費用の内訳=全ての費用： 【切込砂利 0~80mm】	m 2	1			CB410030 管理費区分 無 単-180号				
計										
単価										

1次単価表

単-67号

単価適用年月	20260401
歩掛適用年月	20260401
労務調整-超過-規制	1.000-00000020

名称	規格	単位	数量	単価	金額	摘要
凍上抑制層 (車道部)	切込砂利0~80mm、t=700mm【切込砂利 0 ~ 8 0 mm】	m2	1			
名称	規格/条件	単位	数量	単価	金額	摘要
下層路盤 (車道・路肩部)	全仕上り厚 (実数入力) = 700mm : 施工区分 = 4層施工 : 材料 = 路盤材 (各種) : 費用の内訳 = 全ての費用 : 【切込砂利 0 ~ 8 0 mm】	m 2	1			CB410030 管理費区分 無 単-181号
計						
単価						

1次単価表

単-68号

単価適用年月	20260401
歩掛適用年月	20260401
労務調整-超過-規制	1.000-00000020

名称	規格	単位	数量	単価	金額	摘要
凍上抑制層（車道部）	切込砂利0～80mm、t=600mm【切込砂利 0～80mm】	m2	1			
名称	規格/条件	単位	数量	単価	金額	摘要
下層路盤（車道・路肩部）	全仕上り厚（実数入力）=600mm：施工区分 =3層施工：材料=路盤材（各種）：費用の 内訳=全ての費用： 【切込砂利 0～80mm】	m 2	1			CB410030 管理費区分 無 単-182号
計						
単価						

1次単価表

単-69号

単価適用年月	20260401
歩掛適用年月	20260401
労務調整-超過-規制	1.000-00000020

名称	規格	単位	数量	単価	金額	摘要
凍上抑制層（車道部）	切込砂利0～80mm、t=350mm【切込砂利 0～80mm】	m2	1			
名称	規格/条件	単位	数量	単価	金額	摘要
下層路盤（車道・路肩部）	全仕上り厚（実数入力）=350mm：施工区分 =2層施工：材料=路盤材（各種）：費用の 内訳=全ての費用： 【切込砂利 0～80mm】	m 2	1			CB410030 管理費区分 無 単-183号
計						
単価						

1次単価表

単-70号

単価適用年月	20260401
歩掛適用年月	20260401
労務調整-超過-規制	1.000-00000020

名称	凍上抑制層 (歩道部)				単位	m2	数量	1	単価	
規格	切込砂利0~80mm、t=170mm【切込砂利 0 ~ 8 0 mm】				単位		数量			
名称	規格/条件	単位	数量	単価	金額	摘要				
下層路盤 (歩道部)	全仕上り厚 (実数入力) =170mm : 施工区分 =1層施工 : 材料=路盤材 (各種) : 費用の内訳=全ての費用 : 【切込砂利 0 ~ 8 0 mm】	m 2	1			CB410031 管理費区分 無 単-184号				
計										
単価										

1次単価表

単-71号

単価適用年月	20260401
歩掛適用年月	20260401
労務調整-超過-規制	1.000-00000020

名称	下層路盤(車道・路肩部)				単位	m2	数量	1	単価	
規格	切込砂利0~40mm、t=430mm【切込砂利 0 ~ 4 0 mm】				単位		数量		単価	
名称	規格/条件	単位	数量	単価	金額	摘要				
下層路盤(車道・路肩部)	全仕上り厚(実数入力)=430mm:施工区分=3層施工:材料=路盤材(各種):費用の内訳=全ての費用: 【切込砂利 0 ~ 4 0 mm】	m 2	1			CB410030 管理費区分 無 単-185号				
計										
単価										

1次単価表

単-72号

単価適用年月	20260401
歩掛適用年月	20260401
労務調整-超過-規制	1.000-00000020

名称	規格	単位	数量	単価	金額	摘要
下層路盤(車道・路肩部)	切込砂利0~40mm、t=320mm【切込砂利 0~40mm】	m2	1			
名称	規格/条件	単位	数量	単価	金額	摘要
下層路盤(車道・路肩部)	全仕上り厚(実数入力)=320mm:施工区分=2層施工:材料=路盤材(各種):費用の内訳=全ての費用: 【切込砂利 0~40mm】	m2	1			CB410030 管理費区分 無 単-186号
計						
単価						

1次単価表

単-73号

単価適用年月	20260401
歩掛適用年月	20260401
労務調整-超過-規制	1.000-00000020

名称	規格	単位	数量	単価	金額	単価	摘要
下層路盤(車道・路肩部)	切込砂利0~40mm、t=300mm【切込砂利 0 ~ 4 0 mm】	m2	1				
名称	規格/条件	単位	数量	単価	金額		摘要
下層路盤(車道・路肩部)	全仕上り厚(実数入力)=300mm:施工区分=2層施工:材料=路盤材(各種):費用の内訳=全ての費用: 【切込砂利 0 ~ 4 0 mm】	m 2	1				CB410030 管理費区分 無 単-187号
計							
単価							

1次単価表

単-74号

単価適用年月	20260401
歩掛適用年月	20260401
労務調整-超過-規制	1.000-00000020

名称	規格	単位	数量	単価	金額	摘要
下層路盤(車道・路肩部)	切込砂利0~40mm、t=200mm【切込砂利 0 ~ 4 0 mm】	m2	1			
名称	規格/条件	単位	数量	単価	金額	摘要
下層路盤(車道・路肩部)	全仕上り厚(実数入力)=200mm:施工区分=1層施工:材料=路盤材(各種):費用の内訳=全ての費用: 【切込砂利 0 ~ 4 0 mm】	m 2	1			CB410030 管理費区分 無 単-188号
計						
単価						

1次単価表

単-75号

単価適用年月	20260401
歩掛適用年月	20260401
労務調整-超過-規制	1.000-00000020

名称	下層路盤(車道・路肩部)				単位	m2	数量	1	単価	
規格	切込砂利0~40mm、t=170mm【切込砂利 0 ~ 4 0 mm】				単位		数量			
名称	規格/条件	単位	数量	単価	金額	摘要				
下層路盤(車道・路肩部)	全仕上り厚(実数入力)=170mm:施工区分=1層施工:材料=路盤材(各種):費用の内訳=全ての費用: 【切込砂利 0 ~ 4 0 mm】	m 2	1			CB410030 管理費区分 無 単-189号				
計										
単価										

1次単価表

単-76号

単価適用年月	20260401
歩掛適用年月	20260401
労務調整-超過-規制	1.000-00000020

名称	規格	単位	数量	単価	金額	摘要
下層路盤(車道・路肩部)	切込砂利0~40mm、t=70mm【切込砂利 0 ~ 4 0 mm】	m2	1			
名称	規格/条件	単位	数量	単価	金額	摘要
下層路盤(車道・路肩部)	全仕上り厚(実数入力)=70mm:施工区分=1層施工:材料=路盤材(各種):費用の内訳=全ての費用: 【切込砂利 0 ~ 4 0 mm】	m 2	1			CB410030 管理費区分 無 単-190号
計						
単価						

1次単価表

単-77号

単価適用年月	20260401
歩掛適用年月	20260401
労務調整-超過-規制	1.000-00000020

名称	規格	単位	数量	単価	金額	摘要
下層路盤(歩道部)	切込砂利0~40mm、t=100mm【切込砂利 0 ~ 4 0 mm】	m2	1			
名称	規格/条件	単位	数量	単価	金額	摘要
下層路盤(歩道部)	全仕上り厚(実数入力)=100mm:施工区分=1層施工:材料=路盤材(各種):費用の内訳=全ての費用: 【切込砂利 0 ~ 4 0 mm】	m 2	1			CB410031 管理費区分 無 単-191号
計						
単価						

1次単価表

単-78号

単価適用年月	20260401
歩掛適用年月	20260401
労務調整-超過-規制	1.000-00000020

名称	装甲路肩路盤				単位	m2	数量	1	単価	
規格	切込砂利0~40mm、t=160mm【切込砂利 0 ~ 4 0 mm】				単位		数量		単価	
名称	規格/条件	単位	数量	単価	金額	摘要				
下層路盤 (歩道部)	全仕上り厚 (実数入力) =160mm : 施工区分 =1層施工 : 材料=路盤材 (各種) : 費用の内訳=全ての費用 : 【切込砂利 0 ~ 4 0 mm】	m 2	1			CB410031 管理費区分 無 単-192号				
計										
単価										

1次単価表

単-79号

単価適用年月	20260401
歩掛適用年月	20260401
労務調整-超過-規制	1.000-00000020

名称	上層路盤(車道・路肩部)				単位	m2	数量	1	単価	
規格	再生As安定処理、t=60mm【再生アスファルト安定処理 A s 量 3. 5 ~ 5. 5 % 配合率 5 0 % 車道用】				単位		数量			
名称	規格/条件	単位	数量	単価	金額	摘要				
上層路盤(車道・路肩部)	材料=路盤材(瀝青安定処理材各種):平均幅員=3.0m超:1層当平均仕上厚 100mm以下=60mm:瀝青材料種類=プライムコート PK-3:費用の内訳=全ての費用: 【再生アスファルト安定処理 A s 量 3. 5 ~ 5. 5 % 配合率 5 0 % 車道用】	m 2	1			CB410040 管理費区分 無 単-193号				
計										
単価										

1次単価表

単-80号

単価適用年月	20260401
歩掛適用年月	20260401
労務調整-超過-規制	1.000-00000020

名称	上層路盤(車道・路肩部)				単位	m2	数量	1	単価	
規格	再生As安定処理、t=50mm【再生アスファルト安定処理 A s 量 3. 5 ~ 5. 5 % 配合率 5 0 % 車道用】				単位		数量			
名称	規格/条件	単位	数量	単価	金額	摘要				
上層路盤(車道・路肩部)	材料=路盤材(瀝青安定処理材各種):平均幅員=3.0m超:1層当平均仕上厚 100mm以下=50mm:瀝青材料種類=プライムコート PK-3:費用の内訳=全ての費用: 【再生アスファルト安定処理 A s 量 3. 5 ~ 5. 5 % 配合率 5 0 % 車道用】	m 2	1			CB410040 管理費区分 無 単-194号				
計										
単価										

1次単価表

単-81号

名称		単位	数量	単価	金額	摘要
基層(車道・路肩部)		m2	1			
規格 再生粗粒度アスコン、t=50mm【再生粗粒度アスファルト混合物 A s 量 4 . 5 ~ 6 . 5 % 配合率 5 0 % 車道用】		単位	数量	単価	金額	摘要
名称	規格/条件	単位	数量	単価	金額	摘要
基層(車道・路肩部)	平均幅員=3.0m超:1層当平均仕上厚 70mm以下=50mm:材料=各種(2.30以上2.40t/m3未満):瀝青材料種類=タックコート PK-4:費用の内訳=全ての費用: 【再生粗粒度アスファルト混合物 A s 量 4 . 5 ~ 6 . 5 % 配合率 5 0 % 車道用】	m 2	1			CB410240 管理費区分 無 単-195号
計						
単価						

1次単価表

単-82号

名称		単位	数量	単価	金額	摘要	
名	基層(車道・路肩部)	m2					
規	再生粗粒度アスコン、t=40mm【再生粗粒度アスファルト混合物 A s 量 4 . 5 ~ 6 . 5 % 配合率 5 0 % 車道用】	単位	数量	単価	金額	摘要	
格			1				
	名称	規格/条件	単位	数量	単価	金額	摘要
	基層(車道・路肩部)	平均幅員=3.0m超:1層当平均仕上厚 70mm以下=40mm:材料=各種(2.30以上2.40t/m3未満):瀝青材料種類=タックコート PK-4:費用の内訳=全ての費用: 【再生粗粒度アスファルト混合物 A s 量 4 . 5 ~ 6 . 5 % 配合率 5 0 % 車道用】	m 2	1			CB410240 管理費区分 無 単-196号
	計						
	単価						

1次単価表

単-83号

単価適用年月	20260401
歩掛適用年月	20260401
労務調整-超過-規制	1.000-00000020

名称	規格/条件	単位	数量	単価	金額	摘要
表層(車道・路肩部)	再生細粒度ギャップアスコン、t=40mm【再生細粒度ギャップアスファルト混合物 A s 量 6. 0 ~ 8. 0 % 配合率 5 0 % 車道用】	m2	1			CB410260 管理費区分 無 単-197号
計						
単価						

1次単価表

単-84号

単価適用年月	20260401
歩掛適用年月	20260401
労務調整-超過-規制	1.000-00000020

名称	規格	単位	数量	単価	金額	摘要
表層(車道・路肩部)	細粒度ギャップアスコン、t=30mm【細粒度ギャップアスファルト混合物 A s 量6.0～8.0% 車道用】	m2	1			CB410260 管理費区分 無 単-198号
計						
単価						

1次単価表

単-85号

名称		単位	数量	単価	金額	摘要
表層(車道・路肩部)		m2	1			
規格						
開粒度アスコン、t=30mm【ポーラスアスファルト 粗粒材の最大粒径 13.0mm 目標空隙率 17.0% 昼間】						
名称	規格/条件	単位	数量	単価	金額	摘要
表層(車道・路肩部)	平均幅員=1.4m以上3.0m以下:1層当平均仕上厚 70mm以下=30mm:材料=各種(2.10以上2.20t/m3未満):瀝青材料種類=タックコート P K-4:費用の内訳=全ての費用: 【ポーラスアスファルト 粗粒材の最大粒径 13.0mm 目標空隙率 17.0% 昼間】	m 2	1			CB410260 管理費区分 無 単-199号
計						
単価						

単価適用年月	20260401
歩掛適用年月	20260401
労務調整-超過-規制	1.000-00000020

1次単価表

単-86号

単価適用年月	20260401
歩掛適用年月	20260401
労務調整-超過-規制	1.000-00000020

名称	規格	単位	数量	単価	金額	摘要
表層(歩道部)	再生細粒度アスコン、t=30mm【再生細粒度アスファルト混合物 A s 量 7 . 5 ~ 9 . 5 % 配合率 5 0 % 歩道用】	m2	1			
表層(歩道部)	平均幅員=1.4m以上：1層当平均仕上厚 70mm 以下=30mm：材料=各種（2.10以上2.20t/m3 未満）：瀝青材料種類=プライムコート PK-3：費 用の内訳=全ての費用： 【再生細粒度アスファルト混合物 A s 量 7 . 5 ~ 9 . 5 % 配合率 5 0 % 歩道用】	m 2	1			CB410261 管理費区分 無 単-200号
計						
単価						

1次単価表

単-87号

単価適用年月	20260401
歩掛適用年月	20260401
労務調整-超過-規制	1.000-00000020

名称	規格/条件	単位	数量	単価	金額	摘要
歩車道境界ブロック	作業区分=設置：ブロック規格=各種600-1000mm以下50-150kg未満：m当り歩車道境界ブロック 使用量=1.25個/m：基礎碎石規格=無し：均し基礎コンクリート規格=生コンクリート（各種）：養生の有無=有り： 【車道用縁石I型 標準 参考質量95kg/ヶ エコスラグコンクリート対応品含む】 【生コンクリート 混合B種 C-1 (-)-8-20(25)】	m	10			CB422510 管理費区分 無 単-201号
計						
単価						

1次単価表

単-89号

単価適用年月	20260401
歩掛適用年月	20260401
労務調整-超過-規制	1.000-00000020

名称	規格	単位	数量	単価	金額	摘要
ペイント式区画線	外側線	m	1			
区画線設置	夜間作業の有無=無し:施工方法区分=ペイント式溶剤型:豪雪補正の有無=有り:規格・仕様区分=実線 15cm:時間的制約の有無=無し:未供用区間の場合の補正=無し:ペイント式塗料規格=常温:塗料区分=白:費用の内訳=全ての費用:	m	1			WB821210 管理費区分 無 単-203号
計						
単価						

1次単価表

単-90号

単価適用年月	20260401
歩掛適用年月	20260401
労務調整-超過-規制	1.000-00000020

名称	規格	単位	数量	単価	金額	摘要
ペイント式区画線	中央線(実線)	m	1			
区画線設置	夜間作業の有無=無し:施工方法区分=ペイント式溶剤型:豪雪補正の有無=有り:規格・仕様区分=実線 15cm:時間的制約の有無=無し:未供用区間の場合の補正=無し:ペイント式塗料規格=常温:塗料区分=白:費用の内訳=全ての費用:	m	1			WB821210 管理費区分 無 単-203号
計						
単価						

1次単価表

単-91号

単価適用年月	20260401
歩掛適用年月	20260401
労務調整-超過-規制	1.000-00000020

名称	規格	単位	数量	単価	金額	摘要
ペイント式区画線	中央線(破線)	m	1			
名称	規格/条件	単位	数量	単価	金額	摘要
区画線設置	夜間作業の有無=無し:施工方法区分=ペイント式溶剤型:豪雪補正の有無=有り:規格・仕様区分=破線 15cm:時間的制約の有無=無し:未供用区間の場合の補正=無し:ペイント式塗料規格=常温:塗料区分=白:費用の内訳=全ての費用:	m	1			WB821210 管理費区分 無 単-204号
計						
単価						

1次単価表

単-92号

単価適用年月	20260401
歩掛適用年月	20260401
労務調整-超過-規制	1.000-00000020

名称	規格	単位	数量	単価	金額	摘要
工事区域内除雪工		m2	1			
名称	規格/条件	単位	数量	単価	金額	摘要
工事区域内除雪	除雪区分=1000m2以上3000m2未満 (平面部) : 除雪深=40cmを超えない:	m 2	1			DX081120 管理費区分 無 単-205号
計						
単価						

1次単価表

単-93号

単価適用年月	20260401
歩掛適用年月	20260401
労務調整-超過-規制	1.000-00000020

名称	規格	単位	数量	単価	金額	単価
ダンプ搬出除雪		m3				
			1			
名称	規格/条件	単位	数量	単価	金額	摘要
ダンプ搬出除雪	積込機種区分=ホイールローダ山積1.3~1.4m3級:容積区分=積雪初期 f=1.7:運搬距離(片道距離)(実数入力)=4.7km:損耗費補修費区分=良好:	m3	1			DX081400 管理費区分 無 単-206号
計						
単価						

1次単価表

単-94号

単価適用年月	20260401
歩掛適用年月	20260401
労務調整-超過-規制	1.000-00000020

名称	規格	名称	規格/条件	単位	数量	単価	金額	摘要
交通誘導警備員B		交通誘導警備員B		人日	1			WB010212 管理費区分 無 単-207号
計								
単価								

1次単価表

単-95号

単価適用年月	20260401
歩掛適用年月	20260401
労務調整-超過-規制	1.000-00000020

名称	規格	単位	本	数量	単価	金額	単価
立木切倒し・枝払い切揃え、立木集積	直径20cm未満			1			
名称	規格/条件	単位	数量	単価	金額	摘要	
立木切倒し・枝払い切揃え、立木集積	樹径=20cm未満：伐採数=19本：現場条件=1以外：	本	1			DX090600 管理費区分 無 単-208号	
計							
単価							

1次単価表

単-96号

単価適用年月	20260401
歩掛適用年月	20260401
労務調整-超過-規制	1.000-00000020

名称	規格	単位	本	数量	単価	金額	単価
立木切倒し・枝払い切揃え、立木集積	直径20cm以上			1			
名称	規格/条件	単位	数量	単価	金額	摘要	
立木切倒し・枝払い切揃え、立木集積	樹径=20cm以上：伐採数=7本：現場条件=1以外：	本	1			DX090600 管理費区分 無 単-209号	
計							
単価							

1次単価表

単-97号

単価適用年月	20260401
歩掛適用年月	20260401
労務調整-超過-規制	1.000-00000020

名称	規格	単位	数量	単価	金額	摘要
立木積込み	枝材	t	1			DX090700 管理費区分 無 単-210号
計						
単価						

1次単価表

単-98号

単価適用年月	20260401
歩掛適用年月	20260401
労務調整-超過-規制	1.000-00000020

名称	規格	名称	規格/条件	単位	数量	単価	金額	摘要
立木積込み	幹材	立木積込		t	1			DX090700 管理費区分 無 単-210号
計								
単価								

1次単価表

単-99号

単価適用年月	20260401
歩掛適用年月	20260401
労務調整-超過-規制	1.000-00000020

名称	規格	単位	数量	単価	金額	摘要
立木・伐開物・伐根物運搬費	枝材、9.5km以下	t	1			
名称	規格/条件	単位	数量	単価	金額	摘要
立木、伐開物、抜根物等運搬	運搬距離 = 9.5 km以下 : 損耗費補修費区分 = 良好 :	t	1			DX090800 管理費区分 無 単-211号
計						
単価						

1次単価表

単-100号

単価適用年月	20260401
歩掛適用年月	20260401
労務調整-超過-規制	1.000-00000020

名称	規格	単位	数量	単価	金額	摘要
立木・伐開物・伐根物運搬費	幹材、9.5km以下	t	1			
名称	規格/条件	単位	数量	単価	金額	摘要
立木、伐開物、抜根物等運搬	運搬距離 = 9.5 km以下 : 損耗費補修費区分 = 良好 :	t	1			DX090800 管理費区分 無 単-211号
計						
単価						

1次単価表

単-101号

単価適用年月	20260401
歩掛適用年月	20260401
労務調整-超過-規制	1.000-00000020

名称	規格	単位	数量	単価	金額	摘要
立木・伐開物・伐根物運搬費	根、9.5km以下	t	1			
名称	規格/条件	単位	数量	単価	金額	摘要
立木、伐開物、抜根物等運搬	運搬距離 = 9.5 km以下 : 損耗費補修費区分 = 良好 :	t	1			DX090800 管理費区分 無 単-211号
計						
単価						

1次単価表

単-102号

単価適用年月	20260401
歩掛適用年月	20260401
労務調整-超過-規制	1.000-00000020

名称	規格	単位	数量	単価	金額	摘要
立木・伐開物・伐根物処分費		空m3	1			
産業廃棄物中間処理料金	木くず類 抜根等(玉石・土砂等混入あり)	空m3	1			ZKD5628350 管理費区分 T 地方資材単価
計						
単価						

1次単価表

単-103号

単価適用年月	20260401
歩掛適用年月	20260401
労務調整-超過-規制	1.000-00000020

名称	規格	単位	数量	単価	金額	摘要
立木・伐開物・伐根物運搬費	すき取り物、9.5km以下	t	1			
名称	規格/条件	単位	数量	単価	金額	摘要
立木、伐開物、抜根物等運搬	運搬距離=9.5km以下：損耗費補修費区分=良好：	t	1			DX090800 管理費区分 無 単-211号
計						
単価						

1次単価表

単-104号

単価適用年月	20260401
歩掛適用年月	20260401
労務調整-超過-規制	1.000-00000020

名称	規格	単位	数量	単価	金額	単価
立木・伐開物・伐根物処分費	すき取り物	空m3	1			
名称	規格/条件	単位	数量	単価	金額	摘要
産業廃棄物一般廃棄物処理料金	スキ取り物 ポサ類	空m3	1			ZKD5815000 管理費区分 T 地方資材単価
計						
単価						

1次単価表

単-105号

名称		単位	時間	数量	単価	金額	単価
規格							
路面ヒーター						1	
名称		規格/条件	単位	数量	単価	金額	摘要
路面ヒーター (融雪用) 運転費			時間	1			DX030910 管理費区分 無 単-212号
計							
単価							

単価適用年月	20260401
歩掛適用年月	20260401
労務調整-超過-規制	1.000-00000020

1次単価表

単-106号

単価適用年月	20260401
歩掛適用年月	20260401
労務調整-超過-規制	1.000-00000020

名称	規格	単位	点	数量	単価	金額	単価
名称	規格/条件	単位	数量	単価	金額	摘要	
基準点設置	移設、地下埋設	点	1			WYB00083 管理費区分 無	
設置 2級基準点測量 地下埋設		点	1				
計							
単価							

参考資料 (1) (施工パッケージ)

単-107号

CB210100

単価適用年月	20260401
歩掛適用年月	20260401
労務調整-超過-規制	1.000-00000020

名称	規格/条件	単位	構成比率	標準単価	単価	摘要
掘削	土砂 オブカット 無し 無し 5,000m3未満	m ³			1	
標準単価						
労務構成比率		%				
運転手 (特殊)	割増対象賃金比 0.788	%				R0114 管理費区分 無 二省労務単価
材料構成比率		%				
軽油	ミニローリー渡し	%				Z006702002 管理費区分 無 刊行物単価
機械構成比率		%				
バックホウ (クローラ型) [標準型・超低騒音型]	排出ガス対策型 (第3次基準値) 山積0.8 m ³	%				M000202090 管理費区分 無

参考資料 (1) (施工パッケージ)

単-108号

CB210100

単価適用年月	20260401
歩掛適用年月	20260401
労務調整-超過-規制	1.000-00000020

名称	規格/条件	単位	構成比率	標準単価	単価	摘要
掘削	土砂 オブカット 無し 無し 5,000m3未満	m ³			1	
標準単価						
労務構成比率		%				
運転手 (特殊)	割増対象賃金比 0.788	%				R0114 管理費区分 無 二省労務単価
材料構成比率		%				
軽油	ミニローリー渡し	%				Z006702002 管理費区分 無 刊行物単価
機械構成比率		%				
バックホウ (クローラ型) [標準型・超低騒音型]	排出ガス対策型 (第3次基準値) 山積0.8 m ³	%				M000202090 管理費区分 無

参考資料 (1) (施工パッケージ)

単-109号

CB210520

単価適用年月	20260401
歩掛適用年月	20260401
労務調整-超過-規制	1.000-00000020

名称	規格/条件	単位	構成比率	標準単価	単価	摘要
路床盛土		m ³			1	
規格	2.5m未満					
標準単価						
労務構成比率		%				
普通作業員	割増対象賃金比 0.842	%				R0102 管理費区分 無 二省労務単価
特殊作業員	割増対象賃金比 0.780	%				R0101 管理費区分 無 二省労務単価
材料構成比率		%				
軽油	ミニローリー渡し	%				Z006702002 管理費区分 無 刊行物単価
機械構成比率		%				
振動ロー(舗装用)[ハットガイト式]	運転質量0.8~1.1t 排出ガス対策型基準値及び 低・超低騒音型によらず適用 リース置場渡し	%				L001070002 管理費区分 無 刊行物単価

参考資料 (1) (施工パッケージ)

単-110号

CB210510

単価適用年月	20260401
歩掛適用年月	20260401
労務調整-超過-規制	1.000-00000020

名称	規格/条件	単位	構成比率	標準単価	単価	摘要
名 路体 (築堤) 盛土 規 2.5m未満 格		単位		m 3	数量 1	単価
標準単価						
労務構成比率		%				
普通作業員	割増対象賃金比 0.842	%				R0102 管理費区分 無 二省労務単価
特殊作業員	割増対象賃金比 0.780	%				R0101 管理費区分 無 二省労務単価
材料構成比率		%				
軽油	ミニローリー渡し	%				Z006702002 管理費区分 無 刊行物単価
機械構成比率		%				
振動ロー(舗装用)[ハットガト式]	運転質量0.8~1.1t 排出ガス対策型基準値及び 低・超低騒音型によらず適用 リース置場渡し	%				L001070002 管理費区分 無 刊行物単価

参考資料 (1) (施工パッケージ)

単-111号

CB220010

単価適用年月	20260401
歩掛適用年月	20260401
労務調整-超過-規制	1.000-00000020

名称	規格/条件	単位	構成比率	標準単価	単価	摘要
法面整形	切土部 無し ㄱ質土、砂及び砂質土、粘性土 全ての費用	m ²			1	
標準単価						
労務構成比率		%				
普通作業員	割増対象賃金比 0.842	%				R0102 管理費区分 無 二省労務単価
運転手 (特殊)	割増対象賃金比 0.788	%				R0114 管理費区分 無 二省労務単価
土木一般世話役	割増対象賃金比 0.753	%				R0125 管理費区分 無 二省労務単価
材料構成比率		%				
軽油	ミニローリー渡し	%				Z006702002 管理費区分 無 刊行物単価
機械構成比率		%				
バックホウ (クローラ) [標準]	山積0.8m ³ (平積0.6m ³) 排出ガス 対策型基準値及び低・超低騒音型によらず適用 リース置場渡し	%				L001010007 管理費区分 無 刊行物単価

参考資料 (1) (施工パッケージ)

単-112号

CB220010

単価適用年月	20260401
歩掛適用年月	20260401
労務調整-超過-規制	1.000-00000020

名称	規格/条件	単位	構成比率	標準単価	単価	摘要
法面整形	盛土部 有り 無し 砂質土、砂及び砂質土、粘性土 全ての費用	m ²			1	
標準単価						
労務構成比率		%				
普通作業員	割増対象賃金比 0.842	%				R0102 管理費区分 無 二省労務単価
運転手 (特殊)	割増対象賃金比 0.788	%				R0114 管理費区分 無 二省労務単価
土木一般世話役	割増対象賃金比 0.753	%				R0125 管理費区分 無 二省労務単価
材料構成比率		%				
軽油	ミニローリー渡し	%				Z006702002 管理費区分 無 刊行物単価
機械構成比率		%				
バックホウ (クローラ) [標準]	山積0.8m ³ (平積0.6m ³) 排出ガス 対策型基準値及び低・超低騒音型によらず適用 リース置場渡し	%				L001010007 管理費区分 無 刊行物単価

参考資料 (1) (施工パッケージ)

単-113号

CB220010

単価適用年月	20260401
歩掛適用年月	20260401
労務調整-超過-規制	1.000-00000020

名称	規格/条件	単位	構成比率	標準単価	単価	摘要
名 称	法面整形			m ²		
規 格	盛土部 無し 無し 砂質土、砂及び砂質土、粘性土 全ての費用				1	
標準単価						
労務構成比率		%				
普通作業員	割増対象賃金比 0.842	%				R0102 管理費区分 無 二省労務単価
運転手 (特殊)	割増対象賃金比 0.788	%				R0114 管理費区分 無 二省労務単価
土木一般世話役	割増対象賃金比 0.753	%				R0125 管理費区分 無 二省労務単価
材料構成比率		%				
軽油	ミニローリー渡し	%				Z006702002 管理費区分 無 刊行物単価
機械構成比率		%				
バックホウ (クローラ) [標準]	山積0.8m ³ (平積0.6m ³) 排出ガス 対策型基準値及び低・超低騒音型によらず適用 リース置場渡し	%				L001010007 管理費区分 無 刊行物単価

参考資料 (1) (施工パッケージ)

単-114号

CB210110

単価適用年月	20260401
歩掛適用年月	20260401
労務調整-超過-規制	1.000-00000020

名称	規格	単位	構成比率	標準単価	単価	摘要
土砂等運搬	標準 バックホウ山積0.8m3 (平積0.6m3) 土砂 (岩塊・玉石混り土含む) 有り 5.0km以下	m ³			1	
標準単価						
労務構成比率		%				
運転手 (一般)	割増対象賃金比 0.813	%				R0115 管理費区分 無 二省労務単価
材料構成比率		%				
軽油	ミニローリー渡し	%				Z006702002 管理費区分 無 刊行物単価
機械構成比率		%				
ダンプトラック [オンロード・ディーゼル] 【タイヤ損耗費】	10t積級 【10t積級 良好 供用日】	%				M000301005 管理費区分 無 刊行物単価

参考資料 (1) (施工パッケージ)

単-115号

CB210560

単価適用年月	20260401
歩掛適用年月	20260401
労務調整-超過-規制	1.000-00000020

名称	規格	単位	数量	単価	摘要	
残土等処分		m ³	1			
名称	規格/条件	単位	構成比率	標準単価	単価	摘要
標準単価						
材料構成比率		%				
処分費		%				Y007600000-013 管理費区分 T

参考資料 (1)

単-116号

WB810870

単価適用年月	20260401
歩掛適用年月	20260401
労務調整-超過-規制	1.000-00000020

名称	人力施工による植生工				単位	m2	数量	1	単価
規格	張芝工 500m2以上 (標準) 無				単位		数量	1	単価
名称	規格/条件	単位	数量	単価	金額	摘要			
法面工 (張芝工)	野芝・高麗芝・栽培土工芝 (全面張) 材工共	m 2	1			Q001416001 管理費区分 無 刊行物単価 Z1			
諸雑費 (まるめ)		式	1			ZS3000004 管理費区分 無 ZZ1			
計									
単価									

参考資料 (1) (施工パッケージ)

単-117号

CB210030

単価適用年月	20260401
歩掛適用年月	20260401
労務調整-超過-規制	1.000-00000020

名称	規格	単位	構成比率	標準単価	単価	摘要
床掘り	土砂 上記以外 (小規模) 全ての費用	m ³			1	
標準単価						
労務構成比率		%				
運転手 (特殊)	割増対象賃金比 0.788	%				R0114 管理費区分 無 二省労務単価
普通作業員	割増対象賃金比 0.842	%				R0102 管理費区分 無 二省労務単価
材料構成比率		%				
軽油	ミニローリー渡し	%				Z006702002 管理費区分 無 刊行物単価
機械構成比率		%				
バックホウ (クローラ) [後方超小旋回型]	排ガス型 (第2次) 山積0.28m ³	%				M000202096 管理費区分 無 刊行物単価

参考資料 (1) (施工パッケージ)

単-118号

CB210030

単価適用年月	20260401
歩掛適用年月	20260401
労務調整-超過-規制	1.000-00000020

名称	規格	単位	構成比率	標準単価	単価	摘要
床掘り	土砂 平均施工幅1m以上2m未満 無し 無し	m ³			1	
標準単価						
労務構成比率		%				
運転手 (特殊)	割増対象賃金比 0.788	%				R0114 管理費区分 無 二省労務単価
材料構成比率		%				
軽油	ミニローリー渡し	%				Z006702002 管理費区分 無 刊行物単価
機械構成比率		%				
バックホウ (クローラ型) [後方超小旋回型]	山積0.45m ³ (平積0.35m ³) 排出ガス対策型基準値及び低・超低騒音型によらず適用 リース置場渡し	%				L001010012 管理費区分 無 刊行物単価

参考資料 (1) (施工パッケージ)

単-119号

CB210030

単価適用年月	20260401
歩掛適用年月	20260401
労務調整-超過-規制	1.000-00000020

名称	規格	単位	構成比率	標準単価	単価	摘要
床掘り	土砂 標準 無し 無し	m ³			1	
標準単価						
労務構成比率		%				
運転手 (特殊)	割増対象賃金比 0.788	%				R0114 管理費区分 無 二省労務単価
材料構成比率		%				
軽油	ミニローリー渡し	%				Z006702002 管理費区分 無 刊行物単価
機械構成比率		%				
バックホウ (クローラ) [標準]	山積0.8m ³ (平積0.6m ³) 排出ガス 対策型基準値及び低・超低騒音型によらず適用 リース置場渡し	%				L001010007 管理費区分 無 刊行物単価

参考資料 (1) (施工パッケージ)

単-120号

CB210410

単価適用年月	20260401
歩掛適用年月	20260401
労務調整-超過-規制	1.000-00000020

名称	規格/条件	単位	構成比率	標準単価	単価	摘要
埋戻し	最大埋戻幅1m以上4m未満	m ³			1	
標準単価						
労務構成比率		%				
普通作業員	割増対象賃金比 0.842	%				R0102 管理費区分 無 二省労務単価
特殊作業員	割増対象賃金比 0.780	%				R0101 管理費区分 無 二省労務単価
運転手 (特殊)	割増対象賃金比 0.788	%				R0114 管理費区分 無 二省労務単価
材料構成比率		%				
軽油	ミニローリー渡し	%				Z006702002 管理費区分 無 刊行物単価
ガソリン	レギュラー スタンド渡し 無鉛 JIS K 2202 2号	%				Z006704001 管理費区分 無 刊行物単価
機械構成比率		%				
バックホウ (クローラ) [標準]	山積0.8m ³ (平積0.6m ³) 排出ガス 対策型基準値及び低・超低騒音型によらず適用 リース置場渡し	%				L001010007 管理費区分 無 刊行物単価
振動ローラ(舗装用)[ハットガイト式]	運転質量0.5~0.6t リース置場渡し	%				L001070001 管理費区分 無 刊行物単価

参考資料 (1) (施工パッケージ)

単-120号

CB210410

単価適用年月	20260401
歩掛適用年月	20260401
労務調整-超過-規制	1.000-00000020

名称	埋戻し				単位	m ³	数量	1	単価	
規格	最大埋戻幅1m以上4m未満				単位		数量		単価	
名称	規格/条件	単位	構成比率	標準単価	単価	摘要				
タンパ及びランマ	質量 60~80kg リース置場渡し	%				L001180001 管理費区分 無 刊行物単価				

参考資料 (1) (施工パッケージ)

単-121号

CB210410

単価適用年月	20260401
歩掛適用年月	20260401
労務調整-超過-規制	1.000-00000020

名称	規格/条件	単位	構成比率	標準単価	単価	摘要
埋戻し	最大埋戻幅4m以上	m ³			1	
標準単価						
労務構成比率		%				
特殊作業員	割増対象賃金比 0.780	%				R0101 管理費区分 無 二省労務単価
普通作業員	割増対象賃金比 0.842	%				R0102 管理費区分 無 二省労務単価
運転手 (特殊)	割増対象賃金比 0.788	%				R0114 管理費区分 無 二省労務単価
材料構成比率		%				
軽油	ミニローリー渡し	%				Z006702002 管理費区分 無 刊行物単価
ガソリン	レギュラー スタンド渡し 無鉛 JIS K 2202 2号	%				Z006704001 管理費区分 無 刊行物単価
機械構成比率		%				
バックホウ (クローラ) [標準]	山積0.8m ³ (平積0.6m ³) 排出ガス 対策型基準値及び低・超低騒音型によらず適用 リース置場渡し	%				L001010007 管理費区分 無 刊行物単価
振動ローラ(舗装用)[ハットガイト式]	運転質量0.5~0.6t リース置場渡し	%				L001070001 管理費区分 無 刊行物単価

参考資料 (1) (施工パッケージ)

単-121号

CB210410

単価適用年月	20260401
歩掛適用年月	20260401
労務調整-超過-規制	1.000-00000020

名	埋戻し				単位	m ³	数量	1	単価	
規格	最大埋戻幅4m以上				単位		数量		単価	
	名称	規格/条件	単位	構成比率	標準単価	単価	摘要			
	タンパ及びランマ	質量 60~80kg リース置場渡し	%				L001180001 管理費区分 無 刊行物単価			

参考資料 (1) (施工パッケージ)

単-122号

CB210080

単価適用年月	20260401
歩掛適用年月	20260401
労務調整-超過-規制	1.000-00000020

名称	規格	単位	m ²	数量	単価	摘要
名称	規格/条件	単位	構成比率	標準単価	単価	摘要
基準単価						
労務構成比率		%				
普通作業員	割増対象賃金比 0.842	%				R0102 管理費区分 無 二省労務単価

参考資料 (1) (施工パッケージ)

単-123号

CB222850

単価適用年月	20260401
歩掛適用年月	20260401
労務調整-超過-規制	1.000-00000020

名称	規格/条件	単位	構成比率	標準単価	単価	摘要
鉄筋コンクリート台付管		m			1	
規格	据付 600mm 2m/個 全ての費用	単位				
標準単価						
労務構成比率		%				
普通作業員	割増対象賃金比 0.842	%				R0102 管理費区分 無 二省労務単価
運転手 (特殊)	割増対象賃金比 0.788	%				R0114 管理費区分 無 二省労務単価
土木一般世話役	割増対象賃金比 0.753	%				R0125 管理費区分 無 二省労務単価
特殊作業員	割増対象賃金比 0.780	%				R0101 管理費区分 無 二省労務単価
材料構成比率		%				
鉄筋コンクリート高压管	2種管 φ 600mm 2000mm/本	%				ZAB3827000 管理費区分 無 刊行物単価
軽油	ミニローリー渡し	%				Z006702002 管理費区分 無 刊行物単価
機械構成比率		%				
バックホウ (クローラ) [標準・クレーン機能付き]	排ガス型 (第1次) 山積0.45m3 2.9t吊	%				M000202062 管理費区分 無 刊行物単価

参考資料 (1) (施工パッケージ)

単-124号

CB222780

単価適用年月	20260401
歩掛適用年月	20260401
労務調整-超過-規制	1.000-00000020

名称	規格/条件	単位	構成比率	標準単価	単価	摘要
フィルター材		m ³			1	
規格	各種 全ての費用	単位				
標準単価						
労務構成比率		%				
普通作業員	割増対象賃金比 0.842	%				R0102 管理費区分 無 二省労務単価
運転手 (特殊)	割増対象賃金比 0.788	%				R0114 管理費区分 無 二省労務単価
土木一般世話役	割増対象賃金比 0.753	%				R0125 管理費区分 無 二省労務単価
特殊作業員	割増対象賃金比 0.780	%				R0101 管理費区分 無 二省労務単価
材料構成比率		%				
切込砂利	0～40mm	%				ZKD0005000 管理費区分 無 地方資材単価
軽油	ミニローリー渡し	%				Z006702002 管理費区分 無 刊行物単価
機械構成比率		%				
バックホウ (クローラ) [後方超小旋回・超低騒音]	クレーン付2014年 山積0.5m ³ 吊2.9t	%				M000202129 管理費区分 無

参考資料 (1) (施工パッケージ)

単-125号

CB222770

単価適用年月	20260401
歩掛適用年月	20260401
労務調整-超過-規制	1.000-00000020

名称	暗渠排水管				単位	m	数量	1	単価	
規格	据付 波状管 50~150mm 要 全ての費用				単位		数量		単価	
	名称	規格/条件	単位	構成比率	標準単価	単価	摘要			
	標準単価									
	労務構成比率		%							
	普通作業員	割増対象賃金比 0.842	%				R0102 管理費区分 無 二省労務単価			
	土木一般世話役	割増対象賃金比 0.753	%				R0125 管理費区分 無 二省労務単価			
	材料構成比率		%							
	合成樹脂管	波状管 φ150mm 有孔管 耐圧強度2100N/m以上 可とう性100mm/50N以上 長さ4m/本導水用にも適用可	%				ZAB6702000 管理費区分 無 道建設部策定単価			

参考資料 (1) (施工パッケージ)

単-126号

CB222770

単価適用年月	20260401
歩掛適用年月	20260401
労務調整-超過-規制	1.000-00000020

名称	規格	単位	m	数量	単価	摘要
暗渠排水管	据付 波状管 200~400mm 要 全ての費用	単位		1		
名称	規格/条件	単位	構成比率	標準単価	単価	摘要
標準単価						
労務構成比率		%				
普通作業員	割増対象賃金比 0.842	%				R0102 管理費区分 無 二省労務単価
土木一般世話役	割増対象賃金比 0.753	%				R0125 管理費区分 無 二省労務単価
材料構成比率		%				
合成樹脂管	波状管 φ200mm 有孔管 耐圧強度2300N/m以上 可とう性35mm/50N以上 長さ4m/本導水用にも適用可	%				ZAB6703000 管理費区分 無 道建設部策定単価

参考資料 (1) (施工パッケージ)

単-127号

CB222800

単価適用年月	20260401
歩掛適用年月	20260401
労務調整-超過-規制	1.000-00000020

名称	規格/条件	単位	構成比率	標準単価	単価	摘要
プレキャスト集水桝	据付 800kgを超え1200kg以下 有り 全ての費用	単位			1	単価
標準単価						
労務構成比率		%				
普通作業員	割増対象賃金比 0.842	%				R0102 管理費区分 無 二省労務単価
運転手 (特殊)	割増対象賃金比 0.788	%				R0114 管理費区分 無 二省労務単価
土木一般世話役	割増対象賃金比 0.753	%				R0125 管理費区分 無 二省労務単価
特殊作業員	割増対象賃金比 0.780	%				R0101 管理費区分 無 二省労務単価
材料構成比率		%				
軽油	ミニローリー渡し	%				Z006702002 管理費区分 無 刊行物単価
機械構成比率		%				
バックホウ (クローラ) [標準・クレーン機能付き]	山積0.28m ³ (平積0.2m ³) 1.7t 吊 排出ガス対策型基準値及び低・超低騒音型 によらず適用 クレーン建設業者置場渡し	%				L001010008 管理費区分 無 刊行物単価

参考資料 (1) (施工パッケージ)

単-128号

CB222800

単価適用年月	20260401
歩掛適用年月	20260401
労務調整-超過-規制	1.000-00000020

名称	規格/条件	単位	構成比率	標準単価	単価	摘要
プレキャスト集水桝		単位			1	
規格	据付 800kgを超え1200kg以下 無し 全ての費用					
標準単価						
労務構成比率		%				
普通作業員	割増対象賃金比 0.842	%				R0102 管理費区分 無 二省労務単価
運転手 (特殊)	割増対象賃金比 0.788	%				R0114 管理費区分 無 二省労務単価
土木一般世話役	割増対象賃金比 0.753	%				R0125 管理費区分 無 二省労務単価
特殊作業員	割増対象賃金比 0.780	%				R0101 管理費区分 無 二省労務単価
材料構成比率		%				
軽油	ミニローリー渡し	%				Z006702002 管理費区分 無 刊行物単価
機械構成比率		%				
バックホウ (クローラ) [標準・クレーン機能付き]	山積0.28m ³ (平積0.2m ³) 1.7t 吊 排出ガス対策型基準値及び低・超低騒音型 によらず適用 クレーン建設業者置場渡し	%				L001010008 管理費区分 無 刊行物単価

参考資料 (1) (施工パッケージ)

単-129号

CB222800

単価適用年月	20260401
歩掛適用年月	20260401
労務調整-超過-規制	1.000-00000020

名称	規格/条件	単位	構成比率	標準単価	単価	摘要
プレキャスト集水桝	据付 1200kgを超え1600kg以下 無し 全ての費用	単位			1	単価
標準単価						
労務構成比率		%				
普通作業員	割増対象賃金比 0.842	%				R0102 管理費区分 無 二省労務単価
運転手 (特殊)	割増対象賃金比 0.788	%				R0114 管理費区分 無 二省労務単価
土木一般世話役	割増対象賃金比 0.753	%				R0125 管理費区分 無 二省労務単価
特殊作業員	割増対象賃金比 0.780	%				R0101 管理費区分 無 二省労務単価
材料構成比率		%				
軽油	ミニローリー渡し	%				Z006702002 管理費区分 無 刊行物単価
機械構成比率		%				
バックホウ (クローラ) [標準・クレーン機能付き]	山積0.5m ³ (平積0.4m ³) 2.9t吊 排出ガス対策型基準値及び低・超低騒音型によらず適用 クレーン建設業者置場渡し	%				L001010009 管理費区分 無 刊行物単価

参考資料 (1) (施工パッケージ)

単-130号

CB222800

単価適用年月	20260401
歩掛適用年月	20260401
労務調整-超過-規制	1.000-00000020

名称	規格/条件	単位	構成比率	標準単価	単価	摘要
プレキャスト集水桝	据付 400kgを超え600kg以下 無し 全ての費用	単位			1	
標準単価						
労務構成比率		%				
運転手 (特殊)	割増対象賃金比 0.788	%				R0114 管理費区分 無 二省労務単価
普通作業員	割増対象賃金比 0.842	%				R0102 管理費区分 無 二省労務単価
土木一般世話役	割増対象賃金比 0.753	%				R0125 管理費区分 無 二省労務単価
特殊作業員	割増対象賃金比 0.780	%				R0101 管理費区分 無 二省労務単価
材料構成比率		%				
軽油	ミニローリー渡し	%				Z006702002 管理費区分 無 刊行物単価
機械構成比率		%				
バックホウ (クローラ) [標準・クレーン機能付き]	山積0.28m ³ (平積0.2m ³) 1.7t 吊 排出ガス対策型基準値及び低・超低騒音型 によらず適用 クレーン建設業者置場渡し	%				L001010008 管理費区分 無 刊行物単価

参考資料 (1) (施工パッケージ)

単-131号

CB222800

単価適用年月	20260401
歩掛適用年月	20260401
労務調整-超過-規制	1.000-00000020

名称	規格/条件	単位	構成比率	標準単価	単価	摘要
プレキャスト集水桝		単位			1	
規 据付 80kgを超え200kg以下 無し 全ての費用 格						
標準単価						
労務構成比率		%				
運転手 (特殊)	割増対象賃金比 0.788	%				R0114 管理費区分 無 二省労務単価
普通作業員	割増対象賃金比 0.842	%				R0102 管理費区分 無 二省労務単価
土木一般世話役	割増対象賃金比 0.753	%				R0125 管理費区分 無 二省労務単価
特殊作業員	割増対象賃金比 0.780	%				R0101 管理費区分 無 二省労務単価
材料構成比率		%				
軽油	ミニローリー渡し	%				Z006702002 管理費区分 無 刊行物単価
機械構成比率		%				
バックホウ (クローラ) [標準・クレーン 機能付き]	山積0.28m ³ (平積0.2m ³) 1.7t 吊 排出ガス対策型基準値及び低・超低騒音型 によらず適用 クレーン建設業者置場渡し	%				L001010008 管理費区分 無 刊行物単価

参考資料 (1) (施工パッケージ)

単-132号

CB222780

単価適用年月	20260401
歩掛適用年月	20260401
労務調整-超過-規制	1.000-00000020

名称	規格/条件	単位	構成比率	標準単価	単価	摘要
フィルター材		m ³			1	
規格	各種 全ての費用	単位				
標準単価						
労務構成比率		%				
普通作業員	割増対象賃金比 0.842	%				R0102 管理費区分 無 二省労務単価
運転手 (特殊)	割増対象賃金比 0.788	%				R0114 管理費区分 無 二省労務単価
土木一般世話役	割増対象賃金比 0.753	%				R0125 管理費区分 無 二省労務単価
特殊作業員	割増対象賃金比 0.780	%				R0101 管理費区分 無 二省労務単価
材料構成比率		%				
粒度調整砂利	5 ~ 4 0 mm	%				ZKD0015000 管理費区分 無 地方資材単価
軽油	ミニローリー渡し	%				Z006702002 管理費区分 無 刊行物単価
機械構成比率		%				
バックホウ (クローラ) [後方超小旋回・超低騒音]	クレーン付 2 0 1 4 年 山積 0. 5 m ³ 吊 2 . 9 t	%				M000202129 管理費区分 無

参考資料 (1) (施工パッケージ)

単-133号

CB224720

単価適用年月	20260401
歩掛適用年月	20260401
労務調整-超過-規制	1.000-00000020

名称	規格	単位	構成比率	標準単価	数量	単価	摘要
吸出し防止材設置		m ²			1		
標準単価							
労務構成比率		%					
普通作業員	割増対象賃金比 0.842	%					R0102 管理費区分 無 二省労務単価
土木一般世話役	割増対象賃金比 0.753	%					R0125 管理費区分 無 二省労務単価
材料構成比率		%					
土木安定シート	不織布 引張強度490N/5cm以下級	%					ZAB1312000 管理費区分 無 道建設部策定単価

参考資料 (1) (施工パッケージ)

単-134号

CB222860

単価適用年月	20260401
歩掛適用年月	20260401
労務調整-超過-規制	1.000-00000020

名称	規格/条件	単位	構成比率	標準単価	単価	摘要
ヒューム管 (B形管)		m			1	
規格	据付 450mm 無し 各種 全ての費用	単位				
標準単価						
労務構成比率		%				
普通作業員	割増対象賃金比 0.842	%				R0102 管理費区分 無 二省労務単価
運転手 (特殊)	割増対象賃金比 0.788	%				R0114 管理費区分 無 二省労務単価
土木一般世話役	割増対象賃金比 0.753	%				R0125 管理費区分 無 二省労務単価
特殊作業員	割増対象賃金比 0.780	%				R0101 管理費区分 無 二省労務単価
材料構成比率		%				
ヒューム管		%				Y000351000-005 管理費区分 無
軽油	ミニローリー渡し	%				Z006702002 管理費区分 無 刊行物単価
機械構成比率		%				
バックホウ (クローラ型) [後方超小旋回・クレーン付]	山積0.45m ³ (平積0.35m ³) 吊2.9t 排出ガス対策型基準値及び低・超低騒音型 によらず適用 クレーン建設業者置場渡し	%				L001010013 管理費区分 無 刊行物単価

参考資料 (1) (施工パッケージ)

単-135号

CB222780

単価適用年月	20260401
歩掛適用年月	20260401
労務調整-超過-規制	1.000-00000020

名称	規格/条件	単位	構成比率	標準単価	単価	摘要
フィルター材		m ³			1	
規格	各種 全ての費用	単位				
標準単価						
労務構成比率		%				
普通作業員	割増対象賃金比 0.842	%				R0102 管理費区分 無 二省労務単価
運転手 (特殊)	割増対象賃金比 0.788	%				R0114 管理費区分 無 二省労務単価
土木一般世話役	割増対象賃金比 0.753	%				R0125 管理費区分 無 二省労務単価
特殊作業員	割増対象賃金比 0.780	%				R0101 管理費区分 無 二省労務単価
材料構成比率		%				
粒度調整砂利	5 ~ 4 0 mm	%				ZKD0015000 管理費区分 無 地方資材単価
軽油	ミニローリー渡し	%				Z006702002 管理費区分 無 刊行物単価
機械構成比率		%				
バックホウ (クローラ) [後方超小旋回・超低騒音]	クレーン付 2 0 1 4 年 山積 0. 5 m ³ 吊 2 . 9 t	%				M000202129 管理費区分 無

参考資料 (1) (施工パッケージ)

単-136号

CB224720

単価適用年月	20260401
歩掛適用年月	20260401
労務調整-超過-規制	1.000-00000020

名称	規格	単位	構成比率	標準単価	数量	単価	概要
吸出し防止材設置		m ²			1		
標準単価							
労務構成比率		%					
普通作業員	割増対象賃金比 0.842	%					R0102 管理費区分 無 二省労務単価
土木一般世話役	割増対象賃金比 0.753	%					R0125 管理費区分 無 二省労務単価
材料構成比率		%					
土木安定シート	不織布 引張強度490N/5cm以下級	%					ZAB1312000 管理費区分 無 道建設部策定単価

参考資料 (1)

単-137号

DGD10850

単価適用年月	20260401
歩掛適用年月	20260401
労務調整-超過-規制	1.000-00000020

名称	ます接続工				箇所	数量	単価	金額	摘要
規格					単位	1	単価		
名称	規格/条件	単位	数量	単価	金額	摘要			
特殊作業員	割増対象賃金比 0.780	人	0.065			R0101 管理費区分 無 二省労務単価 Z1			
普通作業員	割増対象賃金比 0.842	人	0.065			R0102 管理費区分 無 二省労務単価 Z1			
諸雑費 (まるめ)		式	1			ZS3000004 管理費区分 無 ZZ1			
計									
単価									

参考資料 (1)

単-138号

WB020016

単価適用年月	20260401
歩掛適用年月	20260401
労務調整-超過-規制	1.000-00000020

名称	規格	材料費 (枚)	単位	枚	数量	1	単価	金額	摘要
名称	規格/条件	単位	数量	単価	金額	摘要			
浸透管蓋	E-450型 重量33kg/枚	枚	1			ZKD2608800 管理費区分 無 地方資材単価			
計									
単価									

参考資料 (1) (施工パッケージ)

単-139号

CB222770

単価適用年月	20260401
歩掛適用年月	20260401
労務調整-超過-規制	1.000-00000020

名称	暗渠排水管				単位	m	数量	1	単価	
規格	据付 波状管 50~150mm 不要 全ての費用				単位		数量		単価	
標準単価	名称	規格/条件	単位	構成比率	標準単価	単価	摘要			
標準単価										
労務構成比率			%							
普通作業員		割増対象賃金比 0.842	%					R0102 管理費区分 無 二省労務単価		
土木一般世話役		割増対象賃金比 0.753	%					R0125 管理費区分 無 二省労務単価		
材料構成比率			%							
合成樹脂管		波状管 φ150mm 無孔管 耐圧強度2100N/m以上 可とう性100mm/50N以上 長さ4m/本導水用にも適用可	%					ZAB6406000 管理費区分 無 道建設部策定単価		

参考資料 (1) (施工パッケージ)

単-140号

CB210030

単価適用年月	20260401
歩掛適用年月	20260401
労務調整-超過-規制	1.000-00000020

名称	規格/条件	単位	構成比率	標準単価	単価	摘要
床掘り		m ³			1	
規格	土砂 標準 無し 無し	単位				
標準単価						
労務構成比率		%				
運転手 (特殊)	割増対象賃金比 0.788	%				R0114 管理費区分 無 二省労務単価
材料構成比率		%				
軽油	ミニローリー渡し	%				Z006702002 管理費区分 無 刊行物単価
機械構成比率		%				
バックホウ (クローラ) [標準]	山積0.8m ³ (平積0.6m ³) 排出ガス 対策型基準値及び低・超低騒音型によらず適用 リース置場渡し	%				L001010007 管理費区分 無 刊行物単価

参考資料 (1) (施工パッケージ)

単-141号

CB210030

単価適用年月	20260401
歩掛適用年月	20260401
労務調整-超過-規制	1.000-00000020

名称	規格	単位	構成比率	標準単価	数量	単価	摘要
床掘り	土砂 平均施工幅1m以上2m未満 無し 無し	m ³			1		
標準単価							
労務構成比率		%					
運転手 (特殊)	割増対象賃金比 0.788	%					R0114 管理費区分 無 二省労務単価
材料構成比率		%					
軽油	ミニローリー渡し	%					Z006702002 管理費区分 無 刊行物単価
機械構成比率		%					
バックホウ (クローラ型) [後方超小旋回型]	山積0.45m ³ (平積0.35m ³) 排出ガス対策型基準値及び低・超低騒音型によらず適用 リース置場渡し	%					L001010012 管理費区分 無 刊行物単価

参考資料 (1) (施工パッケージ)

単-142号

CB210030

単価適用年月	20260401
歩掛適用年月	20260401
労務調整-超過-規制	1.000-00000020

名称	規格	単位	構成比率	標準単価	単価	摘要
床掘り	土砂 上記以外 (小規模) 全ての費用	m ³			1	
標準単価						
労務構成比率		%				
運転手 (特殊)	割増対象賃金比 0.788	%				R0114 管理費区分 無 二省労務単価
普通作業員	割増対象賃金比 0.842	%				R0102 管理費区分 無 二省労務単価
材料構成比率		%				
軽油	ミニローリー渡し	%				Z006702002 管理費区分 無 刊行物単価
機械構成比率		%				
バックホウ (クローラ) [後方超小旋回型]	排ガス型 (第2次) 山積0.28m ³	%				M000202096 管理費区分 無 刊行物単価

参考資料 (1) (施工パッケージ)

単-143号

CB210410

単価適用年月	20260401
歩掛適用年月	20260401
労務調整-超過-規制	1.000-00000020

名称	規格/条件	単位	構成比率	標準単価	単価	摘要
埋戻し	最大埋戻幅4m以上	m ³			1	
標準単価						
労務構成比率		%				
特殊作業員	割増対象賃金比 0.780	%				R0101 管理費区分 無 二省労務単価
普通作業員	割増対象賃金比 0.842	%				R0102 管理費区分 無 二省労務単価
運転手 (特殊)	割増対象賃金比 0.788	%				R0114 管理費区分 無 二省労務単価
材料構成比率		%				
軽油	ミニローリー渡し	%				Z006702002 管理費区分 無 刊行物単価
ガソリン	レギュラー スタンド渡し 無鉛 JIS K 2202 2号	%				Z006704001 管理費区分 無 刊行物単価
機械構成比率		%				
バックホウ (クローラ) [標準]	山積0.8m ³ (平積0.6m ³) 排出ガス 対策型基準値及び低・超低騒音型によらず適用 リース置場渡し	%				L001010007 管理費区分 無 刊行物単価
振動ローラ(舗装用)[ハットガイト式]	運転質量0.5~0.6t リース置場渡し	%				L001070001 管理費区分 無 刊行物単価

参考資料 (1) (施工パッケージ)

単-143号

CB210410

単価適用年月	20260401
歩掛適用年月	20260401
労務調整-超過-規制	1.000-00000020

名	埋戻し				単位	m ³	数量	1	単価	
規格	最大埋戻幅4m以上				単位		数量		単価	
	名称	規格/条件	単位	構成比率	標準単価	単価	摘要			
	タンパ及びランマ	質量 60~80kg リース置場渡し	%				L001180001 管理費区分 無 刊行物単価			

参考資料 (1) (施工パッケージ)

単-144号

CB210410

単価適用年月	20260401
歩掛適用年月	20260401
労務調整-超過-規制	1.000-00000020

名称	規格/条件	単位	構成比率	標準単価	単価	摘要
埋戻し	最大埋戻幅1m以上4m未満	m ³			1	
標準単価						
労務構成比率		%				
普通作業員	割増対象賃金比 0.842	%				R0102 管理費区分 無 二省労務単価
特殊作業員	割増対象賃金比 0.780	%				R0101 管理費区分 無 二省労務単価
運転手 (特殊)	割増対象賃金比 0.788	%				R0114 管理費区分 無 二省労務単価
材料構成比率		%				
軽油	ミニローリー渡し	%				Z006702002 管理費区分 無 刊行物単価
ガソリン	レギュラー スタンド渡し 無鉛 JIS K 2202 2号	%				Z006704001 管理費区分 無 刊行物単価
機械構成比率		%				
バックホウ (クローラ) [標準]	山積0.8m ³ (平積0.6m ³) 排出ガス 対策型基準値及び低・超低騒音型によらず適用 リース置場渡し	%				L001010007 管理費区分 無 刊行物単価
振動ローラ(舗装用)[ハットガイト式]	運転質量0.5~0.6t リース置場渡し	%				L001070001 管理費区分 無 刊行物単価

参考資料 (1) (施工パッケージ)

単-144号

CB210410

単価適用年月	20260401
歩掛適用年月	20260401
労務調整-超過-規制	1.000-00000020

名称	埋戻し	単位	m ³	数量	1	単価	
規格	最大埋戻幅1m以上4m未満						
名称	規格/条件	単位	構成比率	標準単価	単価	摘要	
タンパ及びランマ	質量 60~80kg リース置場渡し	%				L001180001 管理費区分 無 刊行物単価	

参考資料 (1) (施工パッケージ)

単-145号

CB210410

単価適用年月	20260401
歩掛適用年月	20260401
労務調整-超過-規制	1.000-00000020

名称	規格/条件	単位	構成比率	標準単価	単価	摘要
埋戻し	上記以外 (小規模) 土砂 全ての費用	m ³			1	
標準単価						
労務構成比率		%				
普通作業員	割増対象賃金比 0.842	%				R0102 管理費区分 無 二省労務単価
特殊作業員	割増対象賃金比 0.780	%				R0101 管理費区分 無 二省労務単価
運転手 (特殊)	割増対象賃金比 0.788	%				R0114 管理費区分 無 二省労務単価
材料構成比率		%				
軽油	ミニローリー渡し	%				Z006702002 管理費区分 無 刊行物単価
ガソリン	レギュラー スタンド渡し 無鉛 JIS K 2202 2号	%				Z006704001 管理費区分 無 刊行物単価
機械構成比率		%				
バックホウ (クローラ) [後方超小旋回型]	排ガス型 (第2次) 山積0.28m ³	%				M000202096 管理費区分 無 刊行物単価
ランマ	質量60~80kg	%				M000806001 管理費区分 無 刊行物単価

参考資料 (1)

単-146号

WB812190

単価適用年月	20260401
歩掛適用年月	20260401
労務調整-超過-規制	1.000-00000020

名称	規格	単位	基	数量	単価	金額	単価
標識柱・基礎撤去（路側式）	単柱式（基礎含む） 2基以下 無 無	基		1			
名称	規格/条件	単位	数量	単価	金額	摘要	
標識柱・基礎撤去（路側式）	単柱式φ60.5～φ101.6 手間のみ	基	1			Q001220001 管理費区分 無 刊行物単価 Z1	
諸雑費（まるめ）		式	1			ZS3000004 管理費区分 無 ZZ1	
計							
単価							

参考資料 (1)

単-147号

WB812360

単価適用年月	20260401
歩掛適用年月	20260401
労務調整-超過-規制	1.000-00000020

名称	規格	単位	本	数量	単価	金額	単価
道路付属物撤去工 (視線誘導標)							
土中建込 10本未満 無 無				1			
名称	規格/条件	単位	数量	単価	金額	摘要	
視線誘導標撤去工	土中建込用 スノーポール併用型含 手間のみ	本	1			Q001314001 管理費区分 無 刊行物単価 Z1	
諸雑費 (まるめ)		式	1			ZS3000004 管理費区分 無 ZZ1	
計							
単価							

参考資料 (1) (施工パッケージ)

単-148号

CB430510

単価適用年月	20260401
歩掛適用年月	20260401
労務調整-超過-規制	1.000-00000020

名称	規格/条件	単位	構成比率	標準単価	単価	摘要
舗装版切断	アスファルト舗装版 15cm以下 全ての費用	m			1	
標準単価						
労務構成比率		%				
特殊作業員	割増対象賃金比 0.780	%				R0101 管理費区分 無 二省労務単価
土木一般世話役	割増対象賃金比 0.753	%				R0125 管理費区分 無 二省労務単価
普通作業員	割増対象賃金比 0.842	%				R0102 管理費区分 無 二省労務単価
材料構成比率		%				
コンクリートカッタ(プレート)	径18インチ	%				Z006540009 管理費区分 無 刊行物単価
ガソリン	レギュラー スタンド渡し 無鉛 JIS K 2202 2号	%				Z006704001 管理費区分 無 刊行物単価
機械構成比率		%				
コンクリートカッタ [バキューム式(超低騒音型)]	湿式 切削深20cm級 ブレード径φ56cm	%				M001161013 管理費区分 無

参考資料 (1) (施工パッケージ)

単-149号

CB430310

単価適用年月	20260401
歩掛適用年月	20260401
労務調整-超過-規制	1.000-00000020

名称	規格/条件	単位	構成比率	標準単価	単価	摘要
舗装版破碎	アスファルト舗装版 無し 不要 15cm以下 有り 全ての費用	m ²			1	
標準単価						
労務構成比率		%				
土木一般世話役	割増対象賃金比 0.753	%				R0125 管理費区分 無 二省労務単価
運転手 (特殊)	割増対象賃金比 0.788	%				R0114 管理費区分 無 二省労務単価
普通作業員	割増対象賃金比 0.842	%				R0102 管理費区分 無 二省労務単価
材料構成比率		%				
軽油	ミニローリー渡し	%				Z006702002 管理費区分 無 刊行物単価
機械構成比率		%				
バックホウ (クローラ型) [後方超小旋回型]	山積0.45m ³ (平積0.35m ³) 排出ガス対策型基準値及び低・超低騒音型によらず適用 リース置場渡し	%				L001010012 管理費区分 無 刊行物単価

参考資料 (1)

単-150号

WB824010

単価適用年月	20260401
歩掛適用年月	20260401
労務調整-超過-規制	1.000-00000020

名称	構造物とりこわし				単位	m 3	数量	1	単価	
規格	無筋構造物 機械施工 無し 無し 不要				単位		数量	1	単価	
	名称	規格/条件	単位	数量	単価	金額	摘要			
	構造物とりこわし工 無筋構造物	昼間 機械施工 制約無 手間のみ	m 3	1			Q001611001 管理費区分 無 刊行物単価 Z1			
	諸雑費 (まるめ)		式	1			ZS3000004 管理費区分 無 ZZ1			
	計									
	単価									

参考資料 (1) (施工パッケージ)

単-151号

CB222850

単価適用年月	20260401
歩掛適用年月	20260401
労務調整-超過-規制	1.000-00000020

名称	規格/条件	単位	構成比率	標準単価	単価	摘要
鉄筋コンクリート台付管		m			1	
規格	撤去 600mm 全ての費用	単位				
標準単価						
労務構成比率		%				
普通作業員	割増対象賃金比 0.842	%				R0102 管理費区分 無 二省労務単価
運転手 (特殊)	割増対象賃金比 0.788	%				R0114 管理費区分 無 二省労務単価
土木一般世話役	割増対象賃金比 0.753	%				R0125 管理費区分 無 二省労務単価
特殊作業員	割増対象賃金比 0.780	%				R0101 管理費区分 無 二省労務単価
材料構成比率		%				
軽油	ミニローリー渡し	%				Z006702002 管理費区分 無 刊行物単価
機械構成比率		%				
バックホウ (クローラ) [標準・クレーン機能付き]	排ガス型 (第1次) 山積0.45m ³ 2.9t吊	%				M000202062 管理費区分 無 刊行物単価

参考資料 (1) (施工パッケージ)

単-152号

CB222860

単価適用年月	20260401
歩掛適用年月	20260401
労務調整-超過-規制	1.000-00000020

名称	規格/条件	単位	構成比率	標準単価	単価	摘要
名称	ヒューム管 (B形管)			m		
規格	撤去 300mm 全ての費用				1	
標準単価						
労務構成比率			%			
普通作業員	割増対象賃金比 0.842		%			R0102 管理費区分 無 二省労務単価
運転手 (特殊)	割増対象賃金比 0.788		%			R0114 管理費区分 無 二省労務単価
土木一般世話役	割増対象賃金比 0.753		%			R0125 管理費区分 無 二省労務単価
特殊作業員	割増対象賃金比 0.780		%			R0101 管理費区分 無 二省労務単価
材料構成比率			%			
軽油	ミニローリー渡し		%			Z006702002 管理費区分 無 刊行物単価
機械構成比率			%			
バックホウ (クローラ型) [後方超小旋回・クレーン付]	山積0.45m3 (平積0.35m3) 吊2.9t 排出ガス対策型基準値及び低・超低騒音型 によらず適用 クレーン建設業者置場渡し		%			L001010013 管理費区分 無 刊行物単価

参考資料 (1) (施工パッケージ)

単-153号

CB222860

単価適用年月	20260401
歩掛適用年月	20260401
労務調整-超過-規制	1.000-00000020

名称	規格/条件	単位	構成比率	標準単価	単価	摘要
ヒューム管 (B形管)		m			1	
規格	撤去 450mm 全ての費用	単位				
標準単価						
労務構成比率		%				
普通作業員	割増対象賃金比 0.842	%				R0102 管理費区分 無 二省労務単価
運転手 (特殊)	割増対象賃金比 0.788	%				R0114 管理費区分 無 二省労務単価
土木一般世話役	割増対象賃金比 0.753	%				R0125 管理費区分 無 二省労務単価
特殊作業員	割増対象賃金比 0.780	%				R0101 管理費区分 無 二省労務単価
材料構成比率		%				
軽油	ミニローリー渡し	%				Z006702002 管理費区分 無 刊行物単価
機械構成比率		%				
バックホウ (クローラ型) [後方超小旋回・クレーン付]	山積0.45m3 (平積0.35m3) 吊2.9t 排出ガス対策型基準値及び低・超低騒音型 によらず適用 クレーン建設業者置場渡し	%				L001010013 管理費区分 無 刊行物単価

参考資料 (1) (施工パッケージ)

単-154号

CB222790

単価適用年月	20260401
歩掛適用年月	20260401
労務調整-超過-規制	1.000-00000020

名称	規格/条件	単位	構成比率	標準単価	単価	摘要
管(函)渠型側溝		m			1	
規格	撤去 200mm以上300mm以下 全ての費用	単位				
標準単価						
労務構成比率		%				
普通作業員	割増対象賃金比 0.842	%				R0102 管理費区分 無 二省労務単価
土木一般世話役	割増対象賃金比 0.753	%				R0125 管理費区分 無 二省労務単価
運転手(特殊)	割増対象賃金比 0.788	%				R0114 管理費区分 無 二省労務単価
特殊作業員	割増対象賃金比 0.780	%				R0101 管理費区分 無 二省労務単価
材料構成比率		%				
軽油	ミニローリー渡し	%				Z006702002 管理費区分 無 刊行物単価
機械構成比率		%				
バックホウ(クローラ) [標準・クレーン機能付き]	山積0.28m ³ (平積0.2m ³)1.7t 吊 排出ガス対策型基準値及び低・超低騒音型 によらず適用 クレーン建設業者置場渡し	%				L001010008 管理費区分 無 刊行物単価

参考資料 (1) (施工パッケージ)

単-155号

CB222800

単価適用年月	20260401
歩掛適用年月	20260401
労務調整-超過-規制	1.000-00000020

名称	規格/条件	単位	構成比率	標準単価	単価	摘要
プレキャスト集水桝	撤去 1200kgを超え1600kg以下 全ての費用	単位			1	
標準単価						
労務構成比率		%				
普通作業員	割増対象賃金比 0.842	%				R0102 管理費区分 無 二省労務単価
運転手 (特殊)	割増対象賃金比 0.788	%				R0114 管理費区分 無 二省労務単価
土木一般世話役	割増対象賃金比 0.753	%				R0125 管理費区分 無 二省労務単価
特殊作業員	割増対象賃金比 0.780	%				R0101 管理費区分 無 二省労務単価
材料構成比率		%				
軽油	ミニローリー渡し	%				Z006702002 管理費区分 無 刊行物単価
機械構成比率		%				
バックホウ (クローラ) [標準・クレーン機能付き]	山積0.5m ³ (平積0.4m ³) 2.9t吊 排出ガス対策型基準値及び低・超低騒音型によらず適用 クレーン建設業者置場渡し	%				L001010009 管理費区分 無 刊行物単価

参考資料 (1) (施工パッケージ)

単-156号

CB222800

単価適用年月	20260401
歩掛適用年月	20260401
労務調整-超過-規制	1.000-00000020

名称	規格/条件	単位	構成比率	標準単価	単価	摘要
プレキャスト集水桝		単位			1	
規格	撤去 2200kgを超え2800kg以下 全ての費用					
標準単価						
労務構成比率		%				
普通作業員	割増対象賃金比 0.842	%				R0102 管理費区分 無 二省労務単価
運転手 (特殊)	割増対象賃金比 0.788	%				R0114 管理費区分 無 二省労務単価
土木一般世話役	割増対象賃金比 0.753	%				R0125 管理費区分 無 二省労務単価
特殊作業員	割増対象賃金比 0.780	%				R0101 管理費区分 無 二省労務単価
材料構成比率		%				
軽油	ミニローリー渡し	%				Z006702002 管理費区分 無 刊行物単価
機械構成比率		%				
バックホウ (クローラ) [標準・クレーン機能付き]	山積0.5m ³ (平積0.4m ³) 2.9t吊 排出ガス対策型基準値及び低・超低騒音型によらず適用 クレーン建設業者置場渡し	%				L001010009 管理費区分 無 刊行物単価

参考資料 (1) (施工パッケージ)

単-157号

CB222800

単価適用年月	20260401
歩掛適用年月	20260401
労務調整-超過-規制	1.000-00000020

名称	規格/条件	単位	構成比率	標準単価	単価	摘要
プレキャスト集水桝		単位			1	
規格	撤去 800kgを超え1200kg以下 全ての費用					
標準単価						
労務構成比率		%				
普通作業員	割増対象賃金比 0.842	%				R0102 管理費区分 無 二省労務単価
運転手 (特殊)	割増対象賃金比 0.788	%				R0114 管理費区分 無 二省労務単価
土木一般世話役	割増対象賃金比 0.753	%				R0125 管理費区分 無 二省労務単価
特殊作業員	割増対象賃金比 0.780	%				R0101 管理費区分 無 二省労務単価
材料構成比率		%				
軽油	ミニローリー渡し	%				Z006702002 管理費区分 無 刊行物単価
機械構成比率		%				
バックホウ (クローラ) [標準・クレーン機能付き]	山積0.28m ³ (平積0.2m ³) 1.7t 吊 排出ガス対策型基準値及び低・超低騒音型 によらず適用 クレーン建設業者置場渡し	%				L001010008 管理費区分 無 刊行物単価

参考資料 (1) (施工パッケージ)

単-158号

CB222800

単価適用年月	20260401
歩掛適用年月	20260401
労務調整-超過-規制	1.000-00000020

名称	規格/条件	単位	構成比率	標準単価	単価	摘要
プレキャスト集水桝	撤去 1200kgを超え1600kg以下 全ての費用	単位			1	単価
標準単価						
労務構成比率		%				
普通作業員	割増対象賃金比 0.842	%				R0102 管理費区分 無 二省労務単価
運転手 (特殊)	割増対象賃金比 0.788	%				R0114 管理費区分 無 二省労務単価
土木一般世話役	割増対象賃金比 0.753	%				R0125 管理費区分 無 二省労務単価
特殊作業員	割増対象賃金比 0.780	%				R0101 管理費区分 無 二省労務単価
材料構成比率		%				
軽油	ミニローリー渡し	%				Z006702002 管理費区分 無 刊行物単価
機械構成比率		%				
バックホウ (クローラ) [標準・クレーン機能付き]	山積0.5m ³ (平積0.4m ³) 2.9t吊 排出ガス対策型基準値及び低・超低騒音型によらず適用 クレーン建設業者置場渡し	%				L001010009 管理費区分 無 刊行物単価

参考資料 (1) (施工パッケージ)

単-159号

CB222800

単価適用年月	20260401
歩掛適用年月	20260401
労務調整-超過-規制	1.000-00000020

名称	規格/条件	単位	構成比率	標準単価	単価	摘要
プレキャスト集水桝	撤去 400kgを超え600kg以下 全ての費用	単位			1	単価
標準単価						
労務構成比率		%				
運転手 (特殊)	割増対象賃金比 0.788	%				R0114 管理費区分 無 二省労務単価
普通作業員	割増対象賃金比 0.842	%				R0102 管理費区分 無 二省労務単価
土木一般世話役	割増対象賃金比 0.753	%				R0125 管理費区分 無 二省労務単価
特殊作業員	割増対象賃金比 0.780	%				R0101 管理費区分 無 二省労務単価
材料構成比率		%				
軽油	ミニローリー渡し	%				Z006702002 管理費区分 無 刊行物単価
機械構成比率		%				
バックホウ (クローラ) [標準・クレーン機能付き]	山積0.28m ³ (平積0.2m ³) 1.7t 吊 排出ガス対策型基準値及び低・超低騒音型 によらず適用 クレーン建設業者置場渡し	%				L001010008 管理費区分 無 刊行物単価

参考資料 (1) (施工パッケージ)

単-160号

CB222800

単価適用年月	20260401
歩掛適用年月	20260401
労務調整-超過-規制	1.000-00000020

名称	規格/条件	単位	構成比率	標準単価	単価	摘要
プレキャスト集水桝					1	
規格	撤去 80kgを超え200kg以下 全ての費用					
標準単価						
労務構成比率		%				
運転手 (特殊)	割増対象賃金比 0.788	%				R0114 管理費区分 無 二省労務単価
普通作業員	割増対象賃金比 0.842	%				R0102 管理費区分 無 二省労務単価
土木一般世話役	割増対象賃金比 0.753	%				R0125 管理費区分 無 二省労務単価
特殊作業員	割増対象賃金比 0.780	%				R0101 管理費区分 無 二省労務単価
材料構成比率		%				
軽油	ミニローリー渡し	%				Z006702002 管理費区分 無 刊行物単価
機械構成比率		%				
バックホウ (クローラ) [標準・クレーン機能付き]	山積0.28m ³ (平積0.2m ³) 1.7t 吊 排出ガス対策型基準値及び低・超低騒音型 によらず適用 クレーン建設業者置場渡し	%				L001010008 管理費区分 無 刊行物単価

参考資料 (1) (施工パッケージ)

単-161号

CB222800

単価適用年月	20260401
歩掛適用年月	20260401
労務調整-超過-規制	1.000-00000020

名称	規格/条件	単位	構成比率	標準単価	単価	摘要
プレキャスト集水桝		単位			1	
規格	撤去 800kgを超え1200kg以下 全ての費用					
標準単価						
労務構成比率		%				
普通作業員	割増対象賃金比 0.842	%				R0102 管理費区分 無 二省労務単価
運転手 (特殊)	割増対象賃金比 0.788	%				R0114 管理費区分 無 二省労務単価
土木一般世話役	割増対象賃金比 0.753	%				R0125 管理費区分 無 二省労務単価
特殊作業員	割増対象賃金比 0.780	%				R0101 管理費区分 無 二省労務単価
材料構成比率		%				
軽油	ミニローリー渡し	%				Z006702002 管理費区分 無 刊行物単価
機械構成比率		%				
バックホウ (クローラ) [標準・クレーン機能付き]	山積0.28m ³ (平積0.2m ³) 1.7t 吊 排出ガス対策型基準値及び低・超低騒音型 によらず適用 クレーン建設業者置場渡し	%				L001010008 管理費区分 無 刊行物単価

参考資料 (1) (施工パッケージ)

単-162号

CB422540

単価適用年月	20260401
歩掛適用年月	20260401
労務調整-超過-規制	1.000-00000020

名称	規格	単位	m	数量	単価	摘要
歩車道境界ブロック撤去	処分	単位	m	1	単価	
名称	規格/条件	単位	構成比率	標準単価	単価	摘要
標準単価						
労務構成比率		%				
普通作業員	割増対象賃金比 0.842	%				R0102 管理費区分 無 二省労務単価
土木一般世話役	割増対象賃金比 0.753	%				R0125 管理費区分 無 二省労務単価
運転手 (特殊)	割増対象賃金比 0.788	%				R0114 管理費区分 無 二省労務単価
材料構成比率		%				
軽油	ミニローリー渡し	%				Z006702002 管理費区分 無 刊行物単価
機械構成比率		%				
小型バックホウ (クローラ) [超小旋回型]	山積0.22m ³ (平積0.16m ³) 排出ガス対策型基準値及び低・超低騒音型によらず適用 リース置場渡し	%				L001011001 管理費区分 無 刊行物単価

参考資料 (1) (施工パッケージ)

単-163号

CB227010

単価適用年月	20260401
歩掛適用年月	20260401
労務調整-超過-規制	1.000-00000020

名称	規格/条件	単位	構成比率	標準単価	単価	摘要
穀運搬	舗装版破碎 機械 (騒音対策不要、厚15cm以下) 無し 1.5km以下 全ての費用	m ³			1	
標準単価						
労務構成比率		%				
運転手 (一般)	割増対象賃金比 0.813	%				R0115 管理費区分 無 二省労務単価
材料構成比率		%				
軽油	ミニローリー渡し	%				Z006702002 管理費区分 無 刊行物単価
機械構成比率		%				
ダンプトラック [オンロード・ディーゼル] 【タイヤ損耗費】	10t積級 【10t積級 良好 供用日】	%				M000301005 管理費区分 無 刊行物単価

参考資料 (1) (施工パッケージ)

単-164号

CB227010

単価適用年月	20260401
歩掛適用年月	20260401
労務調整-超過-規制	1.000-00000020

名称	規格	単位	構成比率	標準単価	単価	摘要
穀運搬	コンクリート(無筋) 構造物とりこわし 機械積込 無し 1.6km以下 全ての費用	m ³			1	
標準単価						
労務構成比率		%				
運転手(一般)	割増対象賃金比 0.813	%				R0115 管理費区分 無 二省労務単価
材料構成比率		%				
軽油	ミニローリー渡し	%				Z006702002 管理費区分 無 刊行物単価
機械構成比率		%				
ダンプトラック [オンロード・ディーゼル] 【タイヤ損耗費】	10t積級 【10t積級 良好 供用日】	%				M000301005 管理費区分 無 刊行物単価

参考資料 (1) (施工パッケージ)

単-165号

CB227010

単価適用年月	20260401
歩掛適用年月	20260401
労務調整-超過-規制	1.000-00000020

名称	規格	単位	構成比率	標準単価	単価	摘要
穀運搬	コンクリート(鉄筋) 構造物とりこわし 機械積込 無し 1.6km以下 全ての費用	m ³			1	
標準単価						
労務構成比率		%				
運転手(一般)	割増対象賃金比 0.813	%				R0115 管理費区分 無 二省労務単価
材料構成比率		%				
軽油	ミニローリー渡し	%				Z006702002 管理費区分 無 刊行物単価
機械構成比率		%				
ダンプトラック [オンロード・ディーゼル] 【タイヤ損耗費】	10t積級 【10t積級 良好 供用日】	%				M000301005 管理費区分 無 刊行物単価

参考資料 (1) (施工パッケージ)

単-166号

CB010410

単価適用年月	20260401
歩掛適用年月	20260401
労務調整-超過-規制	1.000-00000020

名称	規格	単位	構成比率	標準単価	単価	摘要
現場発生品及び支給品運搬	クレーン装置付2t積、吊能力2.9t 有り 9.0km以下	t			1	
標準単価						
労務構成比率		%				
運転手 (特殊)	割増対象賃金比 0.788	%				R0114 管理費区分 無 二省労務単価
特殊作業員	割増対象賃金比 0.780	%				R0101 管理費区分 無 二省労務単価
材料構成比率		%				
軽油	ミニローリー渡し	%				Z006702002 管理費区分 無 刊行物単価
機械構成比率		%				
トラック [クレーン装置付]	ベーストラック 2 t 積 吊能力 2.9 t	%				M000302010 管理費区分 無 刊行物単価

参考資料 (1)

単-167号

WB020052

単価適用年月	20260401
歩掛適用年月	20260401
労務調整-超過-規制	1.000-00000020

名称	規格	単位	数量	単価	金額	摘要
処分費 (t)		t			100	
名称	規格/条件	単位	数量	単価	金額	摘要
アスファルト塊受入費	30~50cm程度の大きさ	t	100			ZKD4001000 管理費区分 T 地方資材単価
計						
単価						

参考資料 (1)

単-168号

WB020052

単価適用年月	20260401
歩掛適用年月	20260401
労務調整-超過-規制	1.000-00000020

名称	規格	単位	数量	単価	金額	摘要
処分費 (t)		t			100	
名称	規格/条件	単位	数量	単価	金額	摘要
コンクリート塊受入費	無筋 大型ブロック	t	100			ZKD4003000 管理費区分 T 地方資材単価
計						
単価						

参考資料 (1)

単-169号

WB020052

単価適用年月	20260401
歩掛適用年月	20260401
労務調整-超過-規制	1.000-00000020

名称	規格	単位	数量	単価	金額	摘要
処分費 (t)		t			100	
名称	規格/条件	単位	数量	単価	金額	摘要
コンクリート塊受入費	有筋 大型ブロック	t	100			ZKD4005000 管理費区分 T 地方資材単価
計						
単価						

参考資料 (1)

単-170号

WB812110

単価適用年月	20260401
歩掛適用年月	20260401
労務調整-超過-規制	1.000-00000020

名称	規格	単位	数量	単価	金額	摘要
標識柱・基礎設置 (路側式)	単柱式 (基礎含む) φ60.5 2基以下 無 無 無 有 下地亜鉛メッキ+静電粉体塗装 (白色)	基	1			Q001200005 管理費区分 無 刊行物単価 Z1
諸雑費 (まるめ)		式	1			ZS3000004 管理費区分 無 ZZ1
計						
単価						

参考資料 (1)

単-171号

WB812150

単価適用年月	20260401
歩掛適用年月	20260401
労務調整-超過-規制	1.000-00000020

名称	規格	単位	基	数量	単価	金額	単価
標識板設置 (警戒・規制・指示・路線番号標識)	有 2基以下 無 無			1			
名称	規格/条件	単位	数量	単価	金額	摘要	
警戒標識板	カブセルレンス 倍率1.3 585×585mm 難着雪用金具含む	枚	1			ZAB8724000 管理費区分 無 道建設部策定単価 Z1	
標識板設置 (警戒規制指示路線番号)	設置手間 手間のみ路側式板の枚数, 補助板有無を問わず, 1基当り	基	1			Q001208001 管理費区分 無 刊行物単価 Z1	
諸雑費 (まるめ)		式	1			ZS3000004 管理費区分 無 ZZ1	
計							
単価							

参考資料 (1) (施工パッケージ)

単-172号

CB210030

単価適用年月	20260401
歩掛適用年月	20260401
労務調整-超過-規制	1.000-00000020

名称	規格	単位	構成比率	標準単価	単価	摘要
床掘り	土砂 上記以外 (小規模) 全ての費用	m ³			1	
標準単価						
労務構成比率		%				
運転手 (特殊)	割増対象賃金比 0.788	%				R0114 管理費区分 無 二省労務単価
普通作業員	割増対象賃金比 0.842	%				R0102 管理費区分 無 二省労務単価
材料構成比率		%				
軽油	ミニローリー渡し	%				Z006702002 管理費区分 無 刊行物単価
機械構成比率		%				
バックホウ (クローラ) [後方超小旋回型]	排ガス型 (第2次) 山積0.28m ³	%				M000202096 管理費区分 無 刊行物単価

参考資料 (1) (施工パッケージ)

単-173号

CB210410

単価適用年月	20260401
歩掛適用年月	20260401
労務調整-超過-規制	1.000-00000020

名称	規格/条件	単位	構成比率	標準単価	単価	摘要
埋戻し	上記以外 (小規模) 土砂 全ての費用	m ³			1	
標準単価						
労務構成比率		%				
普通作業員	割増対象賃金比 0.842	%				R0102 管理費区分 無 二省労務単価
特殊作業員	割増対象賃金比 0.780	%				R0101 管理費区分 無 二省労務単価
運転手 (特殊)	割増対象賃金比 0.788	%				R0114 管理費区分 無 二省労務単価
材料構成比率		%				
軽油	ミニローリー渡し	%				Z006702002 管理費区分 無 刊行物単価
ガソリン	レギュラー スタンド渡し 無鉛 JIS K 2202 2号	%				Z006704001 管理費区分 無 刊行物単価
機械構成比率		%				
バックホウ (クローラ) [後方超小旋回型]	排ガス型 (第2次) 山積0.28m ³	%				M000202096 管理費区分 無 刊行物単価
ランマ	質量60~80kg	%				M000806001 管理費区分 無 刊行物単価

参考資料 (1)

単-174号

DX212610

単価適用年月	20260401
歩掛適用年月	20260401
労務調整-超過-規制	1.000-00000020

名称	規格	単位	基	数量	単価	金額	単価
鋼製大型視線誘導標設置・撤去	柱設置			10			
名称	規格/条件	単位	数量	単価	金額	摘要	
土木一般世話役	割増対象賃金比 0.753	人	0.86			R0125 管理費区分 無 二省労務単価 Z1	
特殊作業員	割増対象賃金比 0.780	人	0.97			R0101 管理費区分 無 二省労務単価 Z1	
普通作業員	割増対象賃金比 0.842	人	1.09			R0102 管理費区分 無 二省労務単価 Z1	
トラック [クレーン装置付]	補正なし 岩石工の割増対象にしない 普通 0時間 交替制を適用しない 0無 しない 0時間	h	5.79			K0302013 管理費区分 無 単-213号	
諸雑費 (率+まるめ)	Z1の合計金額に0.4%を乗じた金額を算出する。	式	1			ZS8000004 管理費区分 無 ZZ1	
計							
単価							

参考資料 (1)

単-175号

DX212640

単価適用年月	20260401
歩掛適用年月	20260401
労務調整-超過-規制	1.000-00000020

名称	規格	単位	個	数量	単価	金額	単価
材料費 (基礎ブロック)	kg 301kg					1	
名称	規格/条件	単位	数量	単価	金額	摘要	
基礎ブロック	照明灯用 1000kg/個以下	k g	301			ZAB2532000 管理費区分 無 道建設部策定単価	
計							
単価							

参考資料 (1) (施工パッケージ)

単-176号

CB221110

単価適用年月	20260401
歩掛適用年月	20260401
労務調整-超過-規制	1.000-00000020

名称	規格/条件	単位	構成比率	標準単価	単価	摘要
基礎砕石	17.5cmを超え20.0cm以下 砕石 (各種) 全ての費用	m ²			1	
標準単価						
労務構成比率		%				
普通作業員	割増対象賃金比 0.842	%				R0102 管理費区分 無 二省労務単価
特殊作業員	割増対象賃金比 0.780	%				R0101 管理費区分 無 二省労務単価
運転手 (特殊)	割増対象賃金比 0.788	%				R0114 管理費区分 無 二省労務単価
土木一般世話役	割増対象賃金比 0.753	%				R0125 管理費区分 無 二省労務単価
材料構成比率		%				
切込砂利	0 ~ 80mm	%				ZKD0006000 管理費区分 無 地方資材単価
軽油	ミニローリー渡し	%				Z006702002 管理費区分 無 刊行物単価
機械構成比率		%				
バックホウ (クローラ) [標準]	山積0.8m ³ (平積0.6m ³) 排出ガス 対策型基準値及び低・超低騒音型によらず適用 リース置場渡し	%				L001010007 管理費区分 無 刊行物単価

参考資料 (1) (施工パッケージ)

単-177号

CB410010

単価適用年月	20260401
歩掛適用年月	20260401
労務調整-超過-規制	1.000-00000020

名称	規格/条件	単位	構成比率	標準単価	単価	摘要
不陸整正		m ²			1	
無し 全ての費用						
標準単価						
労務構成比率		%				
運転手 (特殊)	割増対象賃金比 0.788	%				R0114 管理費区分 無 二省労務単価
普通作業員	割増対象賃金比 0.842	%				R0102 管理費区分 無 二省労務単価
特殊作業員	割増対象賃金比 0.780	%				R0101 管理費区分 無 二省労務単価
土木一般世話役	割増対象賃金比 0.753	%				R0125 管理費区分 無 二省労務単価
材料構成比率		%				
軽油	ミニローリー渡し	%				Z006702002 管理費区分 無 刊行物単価
機械構成比率		%				
モータグレーダ [土工用]	排出ガス対策 (2014年規制) ブレード幅 3.1m	%				M000701021 管理費区分 無
ロッドローラ[マカダム]	運転質量10~12t 排出ガス対策型基準値及び低・超低騒音型によらず適用 リース置場渡し	%				L001050002 管理費区分 無 刊行物単価

参考資料 (1) (施工パッケージ)

単-177号

CB410010

単価適用年月	20260401
歩掛適用年月	20260401
労務調整-超過-規制	1.000-00000020

名称	不陸整正				単位	m ²	数量	1	単価
規格	無し 全ての費用				単位		数量		単価
名称	規格/条件	単位	構成比率	標準単価	単価	摘要			
タイヤロー[普通型]	運転質量13~14t 排出ガス対策型基準値及び低/超低騒音型によらず適用リス置場渡し	%				L001060004 管理費区分 無 刊行物単価			

参考資料 (1) (施工パッケージ)

単-178号

CB410010

単価適用年月	20260401
歩掛適用年月	20260401
労務調整-超過-規制	1.000-00000020

名称	規格/条件	単位	構成比率	標準単価	単価	摘要
不陸整正	有り 46mm以上53mm未満 補足材料 (各種) 全ての費用	m ²			1	
標準単価						
労務構成比率		%				
運転手 (特殊)	割増対象賃金比 0.788	%				R0114 管理費区分 無 二省労務単価
普通作業員	割増対象賃金比 0.842	%				R0102 管理費区分 無 二省労務単価
特殊作業員	割増対象賃金比 0.780	%				R0101 管理費区分 無 二省労務単価
土木一般世話役	割増対象賃金比 0.753	%				R0125 管理費区分 無 二省労務単価
材料構成比率		%				
切込砂利	0～40mm	%				ZKD0005000 管理費区分 無 地方資材単価
軽油	ミニローリー渡し	%				Z006702002 管理費区分 無 刊行物単価
機械構成比率		%				
モータグレーダ [土工用]	排出ガス対策 (2014年規制) ブレード幅 3.1m	%				M000701021 管理費区分 無

参考資料 (1) (施工パッケージ)

単-178号

CB410010

単価適用年月	20260401
歩掛適用年月	20260401
労務調整-超過-規制	1.000-00000020

名称	規格	単位	m ²	数量	単価	摘要
不陸整正	有り 46mm以上53mm未満 補足材料 (各種) 全ての費用			1		
名称	規格/条件	単位	構成比率	標準単価	単価	摘要
ロードローラ[マカダム]	運転質量10~12t 排出ガス対策型基準値及び低・超低騒音型によらず適用 リース置場渡し	%				L001050002 管理費区分 無 刊行物単価
タイヤローラ[普通型]	運転質量13~14t 排出ガス対策型基準値及び低・超低騒音型によらず適用リース置場渡し	%				L001060004 管理費区分 無 刊行物単価

参考資料 (1) (施工パッケージ)

単-179号

CB410030

単価適用年月	20260401
歩掛適用年月	20260401
労務調整-超過-規制	1.000-00000020

名称	規格	単位	構成比率	標準単価	単価	摘要
下層路盤 (車道・路肩部)	820mm 5層施工 路盤材 (各種) 全ての費用	m ²			1	
標準単価						
労務構成比率		%				
運転手 (特殊)	割増対象賃金比 0.788	%				R0114 管理費区分 無 二省労務単価
普通作業員	割増対象賃金比 0.842	%				R0102 管理費区分 無 二省労務単価
特殊作業員	割増対象賃金比 0.780	%				R0101 管理費区分 無 二省労務単価
土木一般世話役	割増対象賃金比 0.753	%				R0125 管理費区分 無 二省労務単価
材料構成比率		%				
切込砂利	0～80mm	%				ZKD0006000 管理費区分 無 地方資材単価
軽油	ミニローリー渡し	%				Z006702002 管理費区分 無 刊行物単価
機械構成比率		%				
モータグレーダ [土工用]	排出ガス対策 (2014年規制) ブレード幅 3.1m	%				M000701021 管理費区分 無

参考資料 (1) (施工パッケージ)

単-179号

CB410030

単価適用年月	20260401
歩掛適用年月	20260401
労務調整-超過-規制	1.000-00000020

名称	下層路盤 (車道・路肩部)				単位	m ²	数量	1	単価	
規格	820mm 5層施工 路盤材 (各種) 全ての費用				単位		数量		単価	
名称	規格/条件	単位	構成比率	標準単価	単価	摘要				
ロードローラ[マカダム]	運転質量10~12t 排出ガス対策型基準値及び低・超低騒音型によらず適用 リース置場渡し	%				L001050002 管理費区分 無 刊行物単価				
タイヤローラ[普通型]	運転質量13~14t 排出ガス対策型基準値及び低・超低騒音型によらず適用リース置場渡し	%				L001060004 管理費区分 無 刊行物単価				

参考資料 (1) (施工パッケージ)

単-180号

CB410030

単価適用年月	20260401
歩掛適用年月	20260401
労務調整-超過-規制	1.000-00000020

名称	規格	単位	構成比率	標準単価	単価	摘要
下層路盤 (車道・路肩部)	790mm 4層施工 路盤材 (各種) 全ての費用	m ²			1	
標準単価						
労務構成比率		%				
運転手 (特殊)	割増対象賃金比 0.788	%				R0114 管理費区分 無 二省労務単価
普通作業員	割増対象賃金比 0.842	%				R0102 管理費区分 無 二省労務単価
特殊作業員	割増対象賃金比 0.780	%				R0101 管理費区分 無 二省労務単価
土木一般世話役	割増対象賃金比 0.753	%				R0125 管理費区分 無 二省労務単価
材料構成比率		%				
切込砂利	0～80mm	%				ZKD0006000 管理費区分 無 地方資材単価
軽油	ミニローリー渡し	%				Z006702002 管理費区分 無 刊行物単価
機械構成比率		%				
モータグレーダ [土工用]	排出ガス対策 (2014年規制) ブレード幅 3.1m	%				M000701021 管理費区分 無

参考資料 (1) (施工パッケージ)

単-180号

CB410030

単価適用年月	20260401
歩掛適用年月	20260401
労務調整-超過-規制	1.000-00000020

名称	下層路盤 (車道・路肩部)				単位	m ²	数量	1	単価	
規格	790mm 4層施工 路盤材 (各種) 全ての費用				単位		数量		単価	
	名称	規格/条件	単位	構成比率	標準単価	単価	摘要			
	ロードローラ[マカダム]	運転質量10~12t 排出ガス対策型基準値及び低・超低騒音型によらず適用 リース置場渡し	%				L001050002 管理費区分 無 刊行物単価			
	タイヤローラ[普通型]	運転質量13~14t 排出ガス対策型基準値及び低・超低騒音型によらず適用リース置場渡し	%				L001060004 管理費区分 無 刊行物単価			

参考資料 (1) (施工パッケージ)

単-181号

CB410030

単価適用年月	20260401
歩掛適用年月	20260401
労務調整-超過-規制	1.000-00000020

名称	規格	単位	構成比率	標準単価	単価	摘要
下層路盤 (車道・路肩部)	700mm 4層施工 路盤材 (各種) 全ての費用	m ²			1	
標準単価						
労務構成比率		%				
運転手 (特殊)	割増対象賃金比 0.788	%				R0114 管理費区分 無 二省労務単価
普通作業員	割増対象賃金比 0.842	%				R0102 管理費区分 無 二省労務単価
特殊作業員	割増対象賃金比 0.780	%				R0101 管理費区分 無 二省労務単価
土木一般世話役	割増対象賃金比 0.753	%				R0125 管理費区分 無 二省労務単価
材料構成比率		%				
切込砂利	0～80mm	%				ZKD0006000 管理費区分 無 地方資材単価
軽油	ミニローリー渡し	%				Z006702002 管理費区分 無 刊行物単価
機械構成比率		%				
モータグレーダ [土工用]	排出ガス対策 (2014年規制) ブレード幅 3.1m	%				M000701021 管理費区分 無

参考資料 (1) (施工パッケージ)

単-181号

CB410030

単価適用年月	20260401
歩掛適用年月	20260401
労務調整-超過-規制	1.000-00000020

名称	下層路盤 (車道・路肩部)				単位	m ²	数量	1	単価	
規格	700mm 4層施工 路盤材 (各種) 全ての費用				単位		数量		単価	
名称	規格/条件	単位	構成比率	標準単価	単価	摘要				
ロードローラ[マカダム]	運転質量10~12t 排出ガス対策型基準値及び低・超低騒音型によらず適用 リース置場渡し	%				L001050002 管理費区分 無 刊行物単価				
タイヤローラ[普通型]	運転質量13~14t 排出ガス対策型基準値及び低・超低騒音型によらず適用 リース置場渡し	%				L001060004 管理費区分 無 刊行物単価				

参考資料 (1) (施工パッケージ)

単-182号

CB410030

単価適用年月	20260401
歩掛適用年月	20260401
労務調整-超過-規制	1.000-00000020

名称	規格	単位	構成比率	標準単価	単価	摘要
下層路盤 (車道・路肩部)	600mm 3層施工 路盤材 (各種) 全ての費用	m ²			1	
標準単価						
労務構成比率		%				
運転手 (特殊)	割増対象賃金比 0.788	%				R0114 管理費区分 無 二省労務単価
普通作業員	割増対象賃金比 0.842	%				R0102 管理費区分 無 二省労務単価
特殊作業員	割増対象賃金比 0.780	%				R0101 管理費区分 無 二省労務単価
土木一般世話役	割増対象賃金比 0.753	%				R0125 管理費区分 無 二省労務単価
材料構成比率		%				
切込砂利	0～80mm	%				ZKD0006000 管理費区分 無 地方資材単価
軽油	ミニローリー渡し	%				Z006702002 管理費区分 無 刊行物単価
機械構成比率		%				
モータグレーダ [土工用]	排出ガス対策 (2014年規制) ブレード幅 3.1m	%				M000701021 管理費区分 無

参考資料 (1) (施工パッケージ)

単-182号

CB410030

単価適用年月	20260401
歩掛適用年月	20260401
労務調整-超過-規制	1.000-00000020

名称	規格	単位	構成比率	標準単価	単価	摘要
下層路盤 (車道・路肩部)	600mm 3層施工 路盤材 (各種) 全ての費用	m ²			1	
名称	規格/条件	単位	構成比率	標準単価	単価	摘要
ロードローラ[マカダム]	運転質量10~12t 排出ガス対策型基準値及び低・超低騒音型によらず適用 リース置場渡し	%				L001050002 管理費区分 無 刊行物単価
タイヤローラ[普通型]	運転質量13~14t 排出ガス対策型基準値及び低・超低騒音型によらず適用リース置場渡し	%				L001060004 管理費区分 無 刊行物単価

参考資料 (1) (施工パッケージ)

単-183号

CB410030

単価適用年月	20260401
歩掛適用年月	20260401
労務調整-超過-規制	1.000-00000020

名称	規格	単位	構成比率	標準単価	単価	摘要
下層路盤 (車道・路肩部)	350mm 2層施工 路盤材 (各種) 全ての費用	m ²			1	
標準単価						
労務構成比率		%				
運転手 (特殊)	割増対象賃金比 0.788	%				R0114 管理費区分 無 二省労務単価
普通作業員	割増対象賃金比 0.842	%				R0102 管理費区分 無 二省労務単価
特殊作業員	割増対象賃金比 0.780	%				R0101 管理費区分 無 二省労務単価
土木一般世話役	割増対象賃金比 0.753	%				R0125 管理費区分 無 二省労務単価
材料構成比率		%				
切込砂利	0～80mm	%				ZKD0006000 管理費区分 無 地方資材単価
軽油	ミニローリー渡し	%				Z006702002 管理費区分 無 刊行物単価
機械構成比率		%				
モータグレーダ [土工用]	排出ガス対策 (2014年規制) ブレード幅 3.1m	%				M000701021 管理費区分 無

参考資料 (1) (施工パッケージ)

単-183号

CB410030

単価適用年月	20260401
歩掛適用年月	20260401
労務調整-超過-規制	1.000-00000020

名称	下層路盤 (車道・路肩部)				単位	m ²	数量	1	単価	
規格	350mm 2層施工 路盤材 (各種) 全ての費用				単位		数量		単価	
名称	規格/条件	単位	構成比率	標準単価	単価	摘要				
ロードローラ[マカダム]	運転質量10~12t 排出ガス対策型基準値及び低・超低騒音型によらず適用 リース置場渡し	%				L001050002 管理費区分 無 刊行物単価				
タイヤローラ[普通型]	運転質量13~14t 排出ガス対策型基準値及び低・超低騒音型によらず適用 リース置場渡し	%				L001060004 管理費区分 無 刊行物単価				

参考資料 (1) (施工パッケージ)

単-184号

CB410031

単価適用年月	20260401
歩掛適用年月	20260401
労務調整-超過-規制	1.000-00000020

名称	規格	単位	構成比率	標準単価	単価	摘要
下層路盤 (歩道部)	170mm 1層施工 路盤材 (各種) 全ての費用	m ²			1	
標準単価						
労務構成比率		%				
運転手 (特殊)	割増対象賃金比 0.788	%				R0114 管理費区分 無 二省労務単価
特殊作業員	割増対象賃金比 0.780	%				R0101 管理費区分 無 二省労務単価
普通作業員	割増対象賃金比 0.842	%				R0102 管理費区分 無 二省労務単価
土木一般世話役	割増対象賃金比 0.753	%				R0125 管理費区分 無 二省労務単価
材料構成比率		%				
切込砂利	0 ~ 80mm	%				ZKD0006000 管理費区分 無 地方資材単価
軽油	ミニローリー渡し	%				Z006702002 管理費区分 無 刊行物単価
機械構成比率		%				
小型バックホウ (クローラ型) [後方超小 旋回型]	超低騒音型 排ガス型 (第3次) 山積0.0 9m ³	%				M000201100 管理費区分 無

参考資料 (1) (施工パッケージ)

単-184号

CB410031

単価適用年月	20260401
歩掛適用年月	20260401
労務調整-超過-規制	1.000-00000020

名称	下層路盤 (歩道部)				単位	m ²	数量	1	単価	
規格	170mm 1層施工 路盤材 (各種) 全ての費用				単位		数量		単価	
名称	規格/条件	単位	構成比率	標準単価	単価	摘要				
振動ロー(舗装用)[搭乗・コンパインド式]	運転質量3~4t 排出ガス対策型基準値及び低・超低騒音型によらず適用 リース置場渡し	%				L001070011 管理費区分 無 刊行物単価				

参考資料 (1) (施工パッケージ)

単-185号

CB410030

単価適用年月	20260401
歩掛適用年月	20260401
労務調整-超過-規制	1.000-00000020

名称	規格	単位	構成比率	標準単価	単価	摘要
下層路盤 (車道・路肩部)	430mm 3層施工 路盤材 (各種) 全ての費用	m ²			1	
標準単価						
労務構成比率		%				
運転手 (特殊)	割増対象賃金比 0.788	%				R0114 管理費区分 無 二省労務単価
普通作業員	割増対象賃金比 0.842	%				R0102 管理費区分 無 二省労務単価
特殊作業員	割増対象賃金比 0.780	%				R0101 管理費区分 無 二省労務単価
土木一般世話役	割増対象賃金比 0.753	%				R0125 管理費区分 無 二省労務単価
材料構成比率		%				
切込砂利	0～40mm	%				ZKD0005000 管理費区分 無 地方資材単価
軽油	ミニローリー渡し	%				Z006702002 管理費区分 無 刊行物単価
機械構成比率		%				
モータグレーダ [土工用]	排出ガス対策 (2014年規制) ブレード幅3.1m	%				M000701021 管理費区分 無

参考資料 (1) (施工パッケージ)

単-185号

CB410030

単価適用年月	20260401
歩掛適用年月	20260401
労務調整-超過-規制	1.000-00000020

名称	下層路盤 (車道・路肩部)				単位	m ²	数量	1	単価	
規格	430mm 3層施工 路盤材 (各種) 全ての費用				単位		数量		単価	
名称	規格/条件	単位	構成比率	標準単価	単価	摘要				
ロードローラ[マカダム]	運転質量10~12t 排出ガス対策型基準値及び低・超低騒音型によらず適用 リース置場渡し	%				L001050002 管理費区分 無 刊行物単価				
タイヤローラ[普通型]	運転質量13~14t 排出ガス対策型基準値及び低・超低騒音型によらず適用リース置場渡し	%				L001060004 管理費区分 無 刊行物単価				

参考資料 (1) (施工パッケージ)

単-186号

CB410030

単価適用年月	20260401
歩掛適用年月	20260401
労務調整-超過-規制	1.000-00000020

名称	規格/条件	単位	構成比率	標準単価	単価	摘要
下層路盤 (車道・路肩部)		m ²			1	
規格	320mm 2層施工 路盤材 (各種) 全ての費用	単位				
標準単価						
労務構成比率		%				
運転手 (特殊)	割増対象賃金比 0.788	%				R0114 管理費区分 無 二省労務単価
普通作業員	割増対象賃金比 0.842	%				R0102 管理費区分 無 二省労務単価
特殊作業員	割増対象賃金比 0.780	%				R0101 管理費区分 無 二省労務単価
土木一般世話役	割増対象賃金比 0.753	%				R0125 管理費区分 無 二省労務単価
材料構成比率		%				
切込砂利	0～40mm	%				ZKD0005000 管理費区分 無 地方資材単価
軽油	ミニローリー渡し	%				Z006702002 管理費区分 無 刊行物単価
機械構成比率		%				
モータグレーダ [土工用]	排出ガス対策 (2014年規制) ブレード幅 3.1m	%				M000701021 管理費区分 無

参考資料 (1) (施工パッケージ)

単-186号

CB410030

単価適用年月	20260401
歩掛適用年月	20260401
労務調整-超過-規制	1.000-00000020

名称	下層路盤 (車道・路肩部)				単位	m ²	数量	1	単価	
規格	320mm 2層施工 路盤材 (各種) 全ての費用				単位		数量		単価	
名称	規格/条件	単位	構成比率	標準単価	単価	摘要				
ロードローラ[マカダム]	運転質量10~12t 排出ガス対策型基準値及び低・超低騒音型によらず適用 リース置場渡し	%				L001050002 管理費区分 無 刊行物単価				
タイヤローラ[普通型]	運転質量13~14t 排出ガス対策型基準値及び低・超低騒音型によらず適用リース置場渡し	%				L001060004 管理費区分 無 刊行物単価				

参考資料 (1) (施工パッケージ)

単-187号

CB410030

単価適用年月	20260401
歩掛適用年月	20260401
労務調整-超過-規制	1.000-00000020

名称	規格	単位	構成比率	標準単価	単価	摘要
下層路盤 (車道・路肩部)	300mm 2層施工 路盤材 (各種) 全ての費用	m ²			1	
標準単価						
労務構成比率		%				
運転手 (特殊)	割増対象賃金比 0.788	%				R0114 管理費区分 無 二省労務単価
普通作業員	割増対象賃金比 0.842	%				R0102 管理費区分 無 二省労務単価
特殊作業員	割増対象賃金比 0.780	%				R0101 管理費区分 無 二省労務単価
土木一般世話役	割増対象賃金比 0.753	%				R0125 管理費区分 無 二省労務単価
材料構成比率		%				
切込砂利	0～40mm	%				ZKD0005000 管理費区分 無 地方資材単価
軽油	ミニローリー渡し	%				Z006702002 管理費区分 無 刊行物単価
機械構成比率		%				
モータグレーダ [土工用]	排出ガス対策 (2014年規制) ブレード幅 3.1m	%				M000701021 管理費区分 無

参考資料 (1) (施工パッケージ)

単-187号

CB410030

単価適用年月	20260401
歩掛適用年月	20260401
労務調整-超過-規制	1.000-00000020

名称	下層路盤 (車道・路肩部)				単位	m ²	数量	1	単価	
規格	300mm 2層施工 路盤材 (各種) 全ての費用				単位		数量		単価	
名称	規格/条件	単位	構成比率	標準単価	単価	摘要				
ロードローラ[マカダム]	運転質量10~12t 排出ガス対策型基準値及び低・超低騒音型によらず適用 リース置場渡し	%				L001050002 管理費区分 無 刊行物単価				
タイヤローラ[普通型]	運転質量13~14t 排出ガス対策型基準値及び低・超低騒音型によらず適用リース置場渡し	%				L001060004 管理費区分 無 刊行物単価				

参考資料 (1) (施工パッケージ)

単-188号

CB410030

単価適用年月	20260401
歩掛適用年月	20260401
労務調整-超過-規制	1.000-00000020

名称	規格	単位	構成比率	標準単価	単価	摘要
下層路盤 (車道・路肩部)	200mm 1層施工 路盤材 (各種) 全ての費用	m ²			1	
標準単価						
労務構成比率		%				
運転手 (特殊)	割増対象賃金比 0.788	%				R0114 管理費区分 無 二省労務単価
普通作業員	割増対象賃金比 0.842	%				R0102 管理費区分 無 二省労務単価
特殊作業員	割増対象賃金比 0.780	%				R0101 管理費区分 無 二省労務単価
土木一般世話役	割増対象賃金比 0.753	%				R0125 管理費区分 無 二省労務単価
材料構成比率		%				
切込砂利	0～40mm	%				ZKD0005000 管理費区分 無 地方資材単価
軽油	ミニローリー渡し	%				Z006702002 管理費区分 無 刊行物単価
機械構成比率		%				
モータグレーダ [土工用]	排出ガス対策 (2014年規制) ブレード幅 3.1m	%				M000701021 管理費区分 無

参考資料 (1) (施工パッケージ)

単-188号

CB410030

単価適用年月	20260401
歩掛適用年月	20260401
労務調整-超過-規制	1.000-00000020

名称	下層路盤 (車道・路肩部)				単位	m ²	数量	1	単価	
規格	200mm 1層施工 路盤材 (各種) 全ての費用				単位		数量		単価	
名称	規格/条件	単位	構成比率	標準単価	単価	摘要				
ロードローラ[マカダム]	運転質量10~12t 排出ガス対策型基準値及び低・超低騒音型によらず適用 リース置場渡し	%				L001050002 管理費区分 無 刊行物単価				
タイヤローラ[普通型]	運転質量13~14t 排出ガス対策型基準値及び低・超低騒音型によらず適用 リース置場渡し	%				L001060004 管理費区分 無 刊行物単価				

参考資料 (1) (施工パッケージ)

単-189号

CB410030

単価適用年月	20260401
歩掛適用年月	20260401
労務調整-超過-規制	1.000-00000020

名称	規格	単位	構成比率	標準単価	単価	摘要
下層路盤 (車道・路肩部)	170mm 1層施工 路盤材 (各種) 全ての費用	m ²			1	
標準単価						
労務構成比率		%				
運転手 (特殊)	割増対象賃金比 0.788	%				R0114 管理費区分 無 二省労務単価
普通作業員	割増対象賃金比 0.842	%				R0102 管理費区分 無 二省労務単価
特殊作業員	割増対象賃金比 0.780	%				R0101 管理費区分 無 二省労務単価
土木一般世話役	割増対象賃金比 0.753	%				R0125 管理費区分 無 二省労務単価
材料構成比率		%				
切込砂利	0～40mm	%				ZKD0005000 管理費区分 無 地方資材単価
軽油	ミニローリー渡し	%				Z006702002 管理費区分 無 刊行物単価
機械構成比率		%				
モータグレーダ [土工用]	排出ガス対策 (2014年規制) ブレード幅 3.1m	%				M000701021 管理費区分 無

参考資料 (1) (施工パッケージ)

単-189号

CB410030

単価適用年月	20260401
歩掛適用年月	20260401
労務調整-超過-規制	1.000-00000020

名称	下層路盤 (車道・路肩部)				単位	m ²	数量	1	単価	
規格	170mm 1層施工 路盤材 (各種) 全ての費用				単位		数量		単価	
名称	規格/条件	単位	構成比率	標準単価	単価	摘要				
ロードローラ[マカダム]	運転質量10~12t 排出ガス対策型基準値及び低・超低騒音型によらず適用 リース置場渡し	%				L001050002 管理費区分 無 刊行物単価				
タイヤローラ[普通型]	運転質量13~14t 排出ガス対策型基準値及び低・超低騒音型によらず適用リース置場渡し	%				L001060004 管理費区分 無 刊行物単価				

参考資料 (1) (施工パッケージ)

単-190号

CB410030

単価適用年月	20260401
歩掛適用年月	20260401
労務調整-超過-規制	1.000-00000020

名称	規格	単位	標準単価	数量	単価	摘要
下層路盤 (車道・路肩部)	70mm 1層施工 路盤材 (各種) 全ての費用	m ²		1		
標準単価						
労務構成比率		%				
運転手 (特殊)	割増対象賃金比 0.788	%				R0114 管理費区分 無 二省労務単価
普通作業員	割増対象賃金比 0.842	%				R0102 管理費区分 無 二省労務単価
特殊作業員	割増対象賃金比 0.780	%				R0101 管理費区分 無 二省労務単価
土木一般世話役	割増対象賃金比 0.753	%				R0125 管理費区分 無 二省労務単価
材料構成比率		%				
切込砂利	0～40mm	%				ZKD0005000 管理費区分 無 地方資材単価
軽油	ミニローリー渡し	%				Z006702002 管理費区分 無 刊行物単価
機械構成比率		%				
モータグレーダ [土工用]	排出ガス対策 (2014年規制) ブレード幅 3.1m	%				M000701021 管理費区分 無

参考資料 (1) (施工パッケージ)

単-190号

CB410030

単価適用年月	20260401
歩掛適用年月	20260401
労務調整-超過-規制	1.000-00000020

名称	下層路盤 (車道・路肩部)				単位	m ²	数量	1	単価	
規格	70mm 1層施工 路盤材 (各種) 全ての費用				単位		数量		単価	
名称	規格/条件	単位	構成比率	標準単価	単価	摘要				
ロードローラ[マカダム]	運転質量10~12t 排出ガス対策型基準値及び低・超低騒音型によらず適用 リース置場渡し	%				L001050002 管理費区分 無 刊行物単価				
タイヤローラ[普通型]	運転質量13~14t 排出ガス対策型基準値及び低・超低騒音型によらず適用リース置場渡し	%				L001060004 管理費区分 無 刊行物単価				

参考資料 (1) (施工パッケージ)

単-191号

CB410031

単価適用年月	20260401
歩掛適用年月	20260401
労務調整-超過-規制	1.000-00000020

名称	規格	単位	構成比率	標準単価	単価	摘要
下層路盤 (歩道部)	100mm 1層施工 路盤材 (各種) 全ての費用	m ²			1	
標準単価						
労務構成比率		%				
運転手 (特殊)	割増対象賃金比 0.788	%				R0114 管理費区分 無 二省労務単価
特殊作業員	割増対象賃金比 0.780	%				R0101 管理費区分 無 二省労務単価
普通作業員	割増対象賃金比 0.842	%				R0102 管理費区分 無 二省労務単価
土木一般世話役	割増対象賃金比 0.753	%				R0125 管理費区分 無 二省労務単価
材料構成比率		%				
切込砂利	0 ~ 40mm	%				ZKD0005000 管理費区分 無 地方資材単価
軽油	ミニローリー渡し	%				Z006702002 管理費区分 無 刊行物単価
機械構成比率		%				
小型バックホウ (クローラ型) [後方超小 旋回型]	超低騒音型 排ガス型 (第3次) 山積0.0 9m ³	%				M000201100 管理費区分 無

参考資料 (1) (施工パッケージ)

単-191号

CB410031

単価適用年月	20260401
歩掛適用年月	20260401
労務調整-超過-規制	1.000-00000020

名称	下層路盤 (歩道部)				単位	m ²	数量	1	単価	
規格	100mm 1層施工 路盤材 (各種) 全ての費用				単位		数量		単価	
名称	規格/条件	単位	構成比率	標準単価	単価	摘要				
振動ロー(舗装用)[搭乗・コンパインド式]	運転質量3~4t 排出ガス対策型基準値及び低・超低騒音型によらず適用 リース置場渡し	%				L001070011 管理費区分 無 刊行物単価				

参考資料 (1) (施工パッケージ)

単-192号

CB410031

単価適用年月	20260401
歩掛適用年月	20260401
労務調整-超過-規制	1.000-00000020

名称	規格	単位	構成比率	標準単価	単価	摘要
下層路盤 (歩道部)	160mm 1層施工 路盤材 (各種) 全ての費用	m ²			1	
標準単価						
労務構成比率		%				
運転手 (特殊)	割増対象賃金比 0.788	%				R0114 管理費区分 無 二省労務単価
特殊作業員	割増対象賃金比 0.780	%				R0101 管理費区分 無 二省労務単価
普通作業員	割増対象賃金比 0.842	%				R0102 管理費区分 無 二省労務単価
土木一般世話役	割増対象賃金比 0.753	%				R0125 管理費区分 無 二省労務単価
材料構成比率		%				
切込砂利	0 ~ 40mm	%				ZKD0005000 管理費区分 無 地方資材単価
軽油	ミニローリー渡し	%				Z006702002 管理費区分 無 刊行物単価
機械構成比率		%				
小型バックホウ (クローラ型) [後方超小 旋回型]	超低騒音型 排ガス型 (第3次) 山積0.0 9m ³	%				M000201100 管理費区分 無

参考資料 (1) (施工パッケージ)

単-192号

CB410031

単価適用年月	20260401
歩掛適用年月	20260401
労務調整-超過-規制	1.000-00000020

名称	下層路盤 (歩道部)				単位	m ²	数量	1	単価	
規格	160mm 1層施工 路盤材 (各種) 全ての費用				単位		数量		単価	
名称	規格/条件	単位	構成比率	標準単価	単価	摘要				
振動ロー(舗装用)[搭乗・コンパインド式]	運転質量3~4t 排出ガス対策型基準値及び低・超低騒音型によらず適用 リース置場渡し	%				L001070011 管理費区分 無 刊行物単価				

参考資料 (1) (施工パッケージ)

単-193号

CB410040

単価適用年月	20260401
歩掛適用年月	20260401
労務調整-超過-規制	1.000-00000020

名称	規格/条件	単位	構成比率	標準単価	単価	摘要
上層路盤 (車道・路肩部)		m ²			1	
規格	路盤材 (瀝青安定処理材各種) 3.0m超 60mm プライムコート PK-3 全ての費用	単位				
標準単価						
労務構成比率		%				
普通作業員	割増対象賃金比 0.842	%				R0102 管理費区分 無 二省労務単価
運転手 (特殊)	割増対象賃金比 0.788	%				R0114 管理費区分 無 二省労務単価
特殊作業員	割増対象賃金比 0.780	%				R0101 管理費区分 無 二省労務単価
土木一般世話役	割増対象賃金比 0.753	%				R0125 管理費区分 無 二省労務単価
材料構成比率		%				
再生アスファルト安定処理	A s 量 3.5 ~ 5.5 % 配合率 50 % 車道用	%				ZKD0870500 管理費区分 無 地方資材単価
アスファルト乳剤	PK-3 プライムコート用	%				Z004130002 管理費区分 無 刊行物単価
軽油	ミニローリー渡し	%				Z006702002 管理費区分 無 刊行物単価
機械構成比率		%				

参考資料 (1) (施工パッケージ)

単-193号

CB410040

単価適用年月	20260401
歩掛適用年月	20260401
労務調整-超過-規制	1.000-00000020

名称	上層路盤 (車道・路肩部)				単位	m ²	数量	1	単価	
規格	路盤材 (瀝青安定処理材各種) 3.0m超 60mm プライムコート PK-3 全ての費用				単位		数量		単価	
名称	規格/条件	単位	構成比率	標準単価	単価	摘要				
アスファルトフィニッシュ	[ホイール型] 舗装幅2.3~6.0m 排出ガス対策型基準値及び低・超低騒音型によらず適用 リース置場渡し	%				L001210002 管理費区分 無 刊行物単価				
タイヤローラ[普通型]	運転質量13~14t 排出ガス対策型基準値及び低・超低騒音型によらず適用リース置場渡し	%				L001060004 管理費区分 無 刊行物単価				
ロードローラ[マカダム]	運転質量10~12t 排出ガス対策型基準値及び低・超低騒音型によらず適用 リース置場渡し	%				L001050002 管理費区分 無 刊行物単価				

参考資料 (1) (施工パッケージ)

単-194号

CB410040

単価適用年月	20260401
歩掛適用年月	20260401
労務調整-超過-規制	1.000-00000020

名称	規格/条件	単位	構成比率	標準単価	単価	摘要
上層路盤 (車道・路肩部)		m ²			1	
規格	路盤材 (瀝青安定処理材各種) 3.0m超 50mm プライムコート PK-3 全ての費用	単位				
標準単価						
労務構成比率		%				
普通作業員	割増対象賃金比 0.842	%				R0102 管理費区分 無 二省労務単価
運転手 (特殊)	割増対象賃金比 0.788	%				R0114 管理費区分 無 二省労務単価
特殊作業員	割増対象賃金比 0.780	%				R0101 管理費区分 無 二省労務単価
土木一般世話役	割増対象賃金比 0.753	%				R0125 管理費区分 無 二省労務単価
材料構成比率		%				
再生アスファルト安定処理	A s 量 3.5 ~ 5.5 % 配合率 50 % 車道用	%				ZKD0870500 管理費区分 無 地方資材単価
アスファルト乳剤	PK-3 プライムコート用	%				Z004130002 管理費区分 無 刊行物単価
軽油	ミニローリー渡し	%				Z006702002 管理費区分 無 刊行物単価
機械構成比率		%				

参考資料 (1) (施工パッケージ)

単-194号

CB410040

単価適用年月	20260401
歩掛適用年月	20260401
労務調整-超過-規制	1.000-00000020

名称	上層路盤 (車道・路肩部)				単位	m ²	数量	1	単価	
規格	路盤材 (瀝青安定処理材各種) 3.0m超 50mm プライムコート PK-3 全ての費用				単位		数量		単価	
名称	規格/条件	単位	構成比率	標準単価	単価	摘要				
アスファルトフィニッシュ	[ホイール型] 舗装幅2.3~6.0m 排出ガス対策型基準値及び低・超低騒音型によらず適用 リース置場渡し	%				L001210002 管理費区分 無 刊行物単価				
タイヤローラ[普通型]	運転質量13~14t 排出ガス対策型基準値及び低/超低騒音型によらず適用リース置場渡し	%				L001060004 管理費区分 無 刊行物単価				
ロードローラ[マカダム]	運転質量10~12t 排出ガス対策型基準値及び低・超低騒音型によらず適用 リース置場渡し	%				L001050002 管理費区分 無 刊行物単価				

参考資料 (1) (施工パッケージ)

単-195号

CB410240

単価適用年月	20260401
歩掛適用年月	20260401
労務調整-超過-規制	1.000-00000020

名称	規格/条件	単位	構成比率	標準単価	単価	摘要
基層 (車道・路肩部)	3.0m超 50mm 各種 (2.30以上2.40t/m3未満) タックコート PK-4 全ての費用	m ²			1	
標準単価						
労務構成比率		%				
普通作業員	割増対象賃金比 0.842	%				R0102 管理費区分 無 二省労務単価
運転手 (特殊)	割増対象賃金比 0.788	%				R0114 管理費区分 無 二省労務単価
特殊作業員	割増対象賃金比 0.780	%				R0101 管理費区分 無 二省労務単価
土木一般世話役	割増対象賃金比 0.753	%				R0125 管理費区分 無 二省労務単価
材料構成比率		%				
再生粗粒度アスファルト混合物	A s 量 4.5 ~ 6.5 % 配合率 50 % 車道用	%				ZKD0860500 管理費区分 無 地方資材単価
アスファルト乳剤	PK-4 タックコート用	%				Z004130003 管理費区分 無 刊行物単価
軽油	ミニローリー渡し	%				Z006702002 管理費区分 無 刊行物単価
機械構成比率		%				

参考資料 (1) (施工パッケージ)

単-195号

CB410240

単価適用年月	20260401
歩掛適用年月	20260401
労務調整-超過-規制	1.000-00000020

名称	規格	単位	構成比率	標準単価	単価	摘要
基層 (車道・路肩部)	3.0m超 50mm 各種 (2.30以上2.40t/m3未満) タックコート PK-4 全ての費用	m ²			1	
名称	規格/条件	単位	構成比率	標準単価	単価	摘要
アスファルトフィニッシュ	[ホイール型] 舗装幅2.3~6.0m 排出ガス対策型基準値及び低・超低騒音型によらず適用 リース置場渡し	%				L001210002 管理費区分 無 刊行物単価
タイヤローラ[普通型]	運転質量13~14t 排出ガス対策型基準値及び低/超低騒音型によらず適用リース置場渡し	%				L001060004 管理費区分 無 刊行物単価
ロードローラ[マカダム]	運転質量10~12t 排出ガス対策型基準値及び低・超低騒音型によらず適用 リース置場渡し	%				L001050002 管理費区分 無 刊行物単価

参考資料 (1) (施工パッケージ)

単-196号

CB410240

単価適用年月	20260401
歩掛適用年月	20260401
労務調整-超過-規制	1.000-00000020

名称	規格/条件	単位	構成比率	標準単価	単価	摘要
基層 (車道・路肩部)	3.0m超 40mm 各種 (2.30以上2.40t/m3未満) タックコート PK-4 全ての費用	m ²			1	
標準単価						
労務構成比率		%				
普通作業員	割増対象賃金比 0.842	%				R0102 管理費区分 無 二省労務単価
運転手 (特殊)	割増対象賃金比 0.788	%				R0114 管理費区分 無 二省労務単価
特殊作業員	割増対象賃金比 0.780	%				R0101 管理費区分 無 二省労務単価
土木一般世話役	割増対象賃金比 0.753	%				R0125 管理費区分 無 二省労務単価
材料構成比率		%				
再生粗粒度アスファルト混合物	A s 量 4.5 ~ 6.5 % 配合率 50 % 車道用	%				ZKD0860500 管理費区分 無 地方資材単価
アスファルト乳剤	PK-4 タックコート用	%				Z004130003 管理費区分 無 刊行物単価
軽油	ミニローリー渡し	%				Z006702002 管理費区分 無 刊行物単価
機械構成比率		%				

参考資料 (1) (施工パッケージ)

単-196号

CB410240

単価適用年月	20260401
歩掛適用年月	20260401
労務調整-超過-規制	1.000-00000020

名称	基層 (車道・路肩部)				単位	m ²	数量	1	単価	
規格	3.0m超 40mm 各種 (2.30以上2.40t/m ³ 未満) タックコート PK-4 全ての費用				単位					
名称	規格/条件	単位	構成比率	標準単価	単価	摘要				
アスファルトフィニッシュ	[ホイール型] 舗装幅2.3~6.0m 排出ガス対策型基準値及び低・超低騒音型によらず適用 リース置場渡し	%				L001210002 管理費区分 無 刊行物単価				
タイヤローラ[普通型]	運転質量13~14t 排出ガス対策型基準値及び低・超低騒音型によらず適用リース置場渡し	%				L001060004 管理費区分 無 刊行物単価				
ロードローラ[マカダム]	運転質量10~12t 排出ガス対策型基準値及び低・超低騒音型によらず適用 リース置場渡し	%				L001050002 管理費区分 無 刊行物単価				

参考資料 (1) (施工パッケージ)

単-197号

CB410260

単価適用年月	20260401
歩掛適用年月	20260401
労務調整-超過-規制	1.000-00000020

名称	規格/条件	単位	構成比率	標準単価	単価	摘要
表層 (車道・路肩部)	3.0m超 40mm 各種 (2.30以上2.40t/m3未満) タックコート PK-4 全ての費用	m ²			1	
標準単価						
労務構成比率		%				
普通作業員	割増対象賃金比 0.842	%				R0102 管理費区分 無 二省労務単価
運転手 (特殊)	割増対象賃金比 0.788	%				R0114 管理費区分 無 二省労務単価
特殊作業員	割増対象賃金比 0.780	%				R0101 管理費区分 無 二省労務単価
土木一般世話役	割増対象賃金比 0.753	%				R0125 管理費区分 無 二省労務単価
材料構成比率		%				
再生細粒度ギャップアスファルト混合物	A s 量 6.0 ~ 8.0 % 配合率 50 % 車道用	%				ZKD0810500 管理費区分 無 地方資材単価
アスファルト乳剤	PK-4 タックコート用	%				Z004130003 管理費区分 無 刊行物単価
軽油	ミニローリー渡し	%				Z006702002 管理費区分 無 刊行物単価
機械構成比率		%				

参考資料 (1) (施工パッケージ)

単-197号

CB410260

単価適用年月	20260401
歩掛適用年月	20260401
労務調整-超過-規制	1.000-00000020

名称	規格	単位	構成比率	標準単価	単価	摘要
表層 (車道・路肩部)	3.0m超 40mm 各種 (2.30以上2.40t/m3未満) タックコート PK-4 全ての費用	m ²			1	
名称	規格/条件	単位	構成比率	標準単価	単価	摘要
アスファルトフィニッシュ	[ホイール型] 舗装幅2.3~6.0m 排出ガス対策型基準値及び低・超低騒音型によらず適用 リース置場渡し	%				L001210002 管理費区分 無 刊行物単価
タイヤロー[普通型]	運転質量13~14t 排出ガス対策型基準値及び低/超低騒音型によらず適用リース置場渡し	%				L001060004 管理費区分 無 刊行物単価
ロードロー[マカダム]	運転質量10~12t 排出ガス対策型基準値及び低・超低騒音型によらず適用 リース置場渡し	%				L001050002 管理費区分 無 刊行物単価

参考資料 (1) (施工パッケージ)

単-198号

CB410260

単価適用年月	20260401
歩掛適用年月	20260401
労務調整-超過-規制	1.000-00000020

名称	規格	単位	構成比率	標準単価	単価	摘要
表層 (車道・路肩部)	3.0m超 30mm 各種 (2.30以上2.40t/m3未満) タックコート PK-4 全ての費用	m ²			1	
標準単価						
労務構成比率		%				
普通作業員	割増対象賃金比 0.842	%				R0102 管理費区分 無 二省労務単価
運転手 (特殊)	割増対象賃金比 0.788	%				R0114 管理費区分 無 二省労務単価
特殊作業員	割増対象賃金比 0.780	%				R0101 管理費区分 無 二省労務単価
土木一般世話役	割増対象賃金比 0.753	%				R0125 管理費区分 無 二省労務単価
材料構成比率		%				
細粒度ギャップアスファルト混合物	A s 量 6.0 ~ 8.0 % 車道用	%				ZKD0910000 管理費区分 無 地方資材単価
アスファルト乳剤	PK-4 タックコート用	%				Z004130003 管理費区分 無 刊行物単価
軽油	ミニローリー渡し	%				Z006702002 管理費区分 無 刊行物単価
機械構成比率		%				

参考資料 (1) (施工パッケージ)

単-198号

CB410260

単価適用年月	20260401
歩掛適用年月	20260401
労務調整-超過-規制	1.000-00000020

名称	表層 (車道・路肩部)				単位	m ²	数量	1	単価	
規格	3.0m超 30mm 各種 (2.30以上2.40t/m ³ 未満) タックコート PK-4 全ての費用				単位		数量		単価	
名称	規格/条件	単位	構成比率	標準単価	単価	摘要				
アスファルトフィニッシュ	[ホイール型] 舗装幅2.3~6.0m 排出ガス対策型基準値及び低・超低騒音型によらず適用 リース置場渡し	%				L001210002 管理費区分 無 刊行物単価				
タイヤローラ[普通型]	運転質量13~14t 排出ガス対策型基準値及び低/超低騒音型によらず適用リース置場渡し	%				L001060004 管理費区分 無 刊行物単価				
ロードローラ[マカダム]	運転質量10~12t 排出ガス対策型基準値及び低・超低騒音型によらず適用 リース置場渡し	%				L001050002 管理費区分 無 刊行物単価				

参考資料 (1) (施工パッケージ)

単-199号

CB410260

単価適用年月	20260401
歩掛適用年月	20260401
労務調整-超過-規制	1.000-00000020

名称	規格	単位	構成比率	標準単価	単価	摘要
表層 (車道・路肩部)	1.4m以上3.0m以下 30mm 各種 (2.10以上2.20t/m3未満) タックコート PK-4全ての費用	m ²			1	
標準単価						
労務構成比率		%				
普通作業員	割増対象賃金比 0.842	%				R0102 管理費区分 無 二省労務単価
運転手 (特殊)	割増対象賃金比 0.788	%				R0114 管理費区分 無 二省労務単価
特殊作業員	割増対象賃金比 0.780	%				R0101 管理費区分 無 二省労務単価
土木一般世話役	割増対象賃金比 0.753	%				R0125 管理費区分 無 二省労務単価
材料構成比率		%				
ポーラスアスファルト	粗粒材の最大粒径 13.0mm 目標空隙率 17.0% 昼間	%				ZKD0988000 管理費区分 無 地方資材単価
アスファルト乳剤	PK-4 タックコート用	%				Z004130003 管理費区分 無 刊行物単価
軽油	ミニローリー渡し	%				Z006702002 管理費区分 無 刊行物単価
機械構成比率		%				

参考資料 (1) (施工パッケージ)

単-199号

CB410260

単価適用年月	20260401
歩掛適用年月	20260401
労務調整-超過-規制	1.000-00000020

名称	規格	単位	構成比率	標準単価	単価	摘要
表層 (車道・路肩部)	1.4m以上3.0m以下 30mm 各種 (2.10以上2.20t/m3未満) タックコート PK-4全ての費用	m ²			1	
名称	規格/条件	単位	構成比率	標準単価	単価	摘要
アスファルトフィニッシュ	[ホイール型] 舗装幅1.4~3.0m 排出ガス対策型基準値及び低・超低騒音型によらず適用 リース置場渡し	%				L001210001 管理費区分 無 刊行物単価
振動ロー(舗装用)[搭乗・コンバインド式]	運転質量3~4t 排出ガス対策型基準値及び低・超低騒音型によらず適用 リース置場渡し	%				L001070011 管理費区分 無 刊行物単価
タイヤロー[普通型]	運転質量3~4t 排出ガス対策型基準値及び低・超低騒音型によらず適用 リース置場渡し	%				L001060001 管理費区分 無 刊行物単価

参考資料 (1) (施工パッケージ)

単-200号

CB410261

単価適用年月	20260401
歩掛適用年月	20260401
労務調整-超過-規制	1.000-00000020

名称	規格/条件	単位	構成比率	標準単価	単価	摘要
表層 (歩道部)	1.4m以上 30mm 各種 (2.10以上2.20t/m3未満) プライムコート PK-3 全ての費用	m ²			1	
標準単価						
労務構成比率		%				
普通作業員	割増対象賃金比 0.842	%				R0102 管理費区分 無 二省労務単価
特殊作業員	割増対象賃金比 0.780	%				R0101 管理費区分 無 二省労務単価
運転手 (特殊)	割増対象賃金比 0.788	%				R0114 管理費区分 無 二省労務単価
土木一般世話役	割増対象賃金比 0.753	%				R0125 管理費区分 無 二省労務単価
材料構成比率		%				
再生細粒度アスファルト混合物	A s 量 7.5 ~ 9.5 % 配合率 50 % 歩道用	%				ZKD0806500 管理費区分 無 地方資材単価
アスファルト乳剤	PK-3 プライムコート用	%				Z004130002 管理費区分 無 刊行物単価
軽油	ミニローリー渡し	%				Z006702002 管理費区分 無 刊行物単価
機械構成比率		%				

参考資料 (1) (施工パッケージ)

単-200号

CB410261

単価適用年月	20260401
歩掛適用年月	20260401
労務調整-超過-規制	1.000-00000020

名称	表層 (歩道部)				単位	m ²	数量	1	単価	
規格	1.4m以上 30mm 各種 (2.10以上2.20t/m3未満) プライムコート PK-3 全ての費用				単位					
名称	規格/条件	単位	構成比率	標準単価	単価	摘要				
ASフィニッシュ [クローラ型]	舗装幅1.4~3.0m	%				M001003018 管理費区分 無 刊行物単価				
振動ロー (舗装用) [搭乗・コンバインド式]	運転質量3~4t 排出ガス対策型基準値及び低・超低騒音型によらず適用 リース置場渡し	%				L001070011 管理費区分 無 刊行物単価				

参考資料 (1) (施工パッケージ)

単-201号

CB422510

単価適用年月	20260401
歩掛適用年月	20260401
労務調整-超過-規制	1.000-00000020

名称	規格/条件	単位	構成比率	標準単価	単価	摘要
歩車道境界ブロック	設置 各種600-1000mm以下50-150kg未満 1.25個/m 無し 生コンクリート (各種) 有り	m			1	
標準単価						
労務構成比率		%				
普通作業員	割増対象賃金比 0.842	%				R0102 管理費区分 無 二省労務単価
特殊作業員	割増対象賃金比 0.780	%				R0101 管理費区分 無 二省労務単価
土木一般世話役	割増対象賃金比 0.753	%				R0125 管理費区分 無 二省労務単価
型わく工	割増対象賃金比 0.882	%				R0133 管理費区分 無 二省労務単価
材料構成比率		%				
車道用緑石 I 型	標準 参考質量95kg/ケ エスラグ`コンクリート対応品含む	%				ZAB2035000 管理費区分 無 道建設部策定単価
生コンクリート 混合B種	C-1 (-)-8-20(25)	%				ZKD1001000 管理費区分 無 地方資材単価
軽油	ミニローリー渡し	%				Z006702002 管理費区分 無 刊行物単価
機械構成比率		%				

参考資料 (1) (施工パッケージ)

単-201号

CB422510

単価適用年月	20260401
歩掛適用年月	20260401
労務調整-超過-規制	1.000-00000020

名称	歩車道境界ブロック				単位	m	数量	1	単価
規格	設置 各種600-1000mm以下50-150kg未満 1.25個/m 無し 生コンクリート (各種) 有り				単位		数量		単価
名称	規格/条件	単位	構成比率	標準単価	単価	摘要			
小型バックホウ (クローラ) [後方超小旋回クレーン機能付]	山積0.09m ³ (平積0.07m ³) 0.9t吊 排出ガス対策型基準値及び低・超低騒音型によらず適用 クレーン建設業者置場渡し	%				L001011005 管理費区分 無 刊行物単価			

参考資料 (1)

単-202号

WB821210

単価適用年月	20260401
歩掛適用年月	20260401
労務調整-超過-規制	1.000-00000020

名称	規格/条件	単位	数量	単価	金額	摘要
区画線設置 (溶融式)	昼間 豪雪有 破線30cm 制約無 手間のみ	m	1,000			Q001036043 管理費区分 無 刊行物単価
トラフィックペイント 溶融型	3種1号 ビーズ15~18 白 区画線用	kg	1,130			Z004350001 管理費区分 無 刊行物単価 Z1
ガラスビーズ	0.106~0.850mm 区画線用	kg	50			Z004352001 管理費区分 無 刊行物単価 Z1
接着用プライマー	区画線用 区画線用	kg	50			Z004354001 管理費区分 無 刊行物単価 Z1
軽油	ミニローリー渡し	L	73			Z006702002 管理費区分 無 刊行物単価 Z1
諸雑費 (率+まるめ)	Z1の合計金額に5%を乗じた金額を算出する。	式	1			ZS8000004 管理費区分 無 ZZ1
計						
単価						

参考資料 (1)

単-203号

WB821210

単価適用年月	20260401
歩掛適用年月	20260401
労務調整-超過-規制	1.000-00000020

名称	規格	単位	数量	単価	金額	単価
区画線設置	無し ペイント式溶剤型 有り 実線 15cm 無し 無し 常温 白 全ての費用	m	1,000			
名称	規格/条件	単位	数量	単価	金額	摘要
区画線設置 (ペイント式)	昼間 豪雪有 実線15cm 制約無 手間のみ	m	1,000			Q001037010 管理費区分 無 刊行物単価
トラフィックペイント 常温型	溶剤型 1種B 白 区画線用	L	50			Z004350007 管理費区分 無 刊行物単価 Z1
ガラスビーズ	0.106~0.850mm 区画線用	kg	39			Z004352001 管理費区分 無 刊行物単価 Z1
軽油	ミニローリー渡し	L	33			Z006702002 管理費区分 無 刊行物単価 Z1
諸雑費 (率+まるめ)	Z1の合計金額に3%を乗じた金額を算出する。	式	1			ZS8000004 管理費区分 無 ZZ1
計						
単価						

参考資料 (1)

単-204号

WB821210

単価適用年月	20260401
歩掛適用年月	20260401
労務調整-超過-規制	1.000-00000020

名称	規格	単位	数量	単価	金額	単価	摘要
区画線設置	無し ペイント式溶剤型 有り 破線 15cm 無し 無し 常温 白 全ての費用	m	1,000				
名称	規格/条件	単位	数量	単価	金額		摘要
区画線設置 (ペイント式)	昼間 豪雪有 破線15cm 制約無 手間のみ	m	1,000				Q001037013 管理費区分 無 刊行物単価
トラフィックペイント 常温型	溶剤型 1種B 白 区画線用	L	50				Z004350007 管理費区分 無 刊行物単価 Z1
ガラスビーズ	0.106~0.850mm 区画線用	kg	39				Z004352001 管理費区分 無 刊行物単価 Z1
軽油	ミニローリー渡し	L	40				Z006702002 管理費区分 無 刊行物単価 Z1
諸雑費 (率+まるめ)	Z1の合計金額に3%を乗じた金額を算出する。	式	1				ZS8000004 管理費区分 無 ZZ1
計							
単価							

参考資料 (1)

単-205号

DX081120

単価適用年月	20260401
歩掛適用年月	20260401
労務調整-超過-規制	1.000-00000020

名称	規格/条件	単位	数量	単価	金額	摘要
工事区域内除雪	1000m2以上3000m2未満 (平面部) 40cmを超えない	m ²			1,000	
土木一般世話役	割増対象賃金比 0.753	人	0.13			R0125 管理費区分 無 二省労務単価 Z1
普通作業員	割増対象賃金比 0.842	人	0.29			R0102 管理費区分 無 二省労務単価 Z1
バックホウ運転[クローラ型] (2014年規制)		日	0.31			DX020220 管理費区分 無 単-214号
諸雑費 (率+まるめ)	Z1の合計金額に2%を乗じた金額を算出する。	式	1			ZS8000004 管理費区分 無 ZZ1
計						
単価						

参考資料 (1)

単-206号

DX081400

単価適用年月	20260401
歩掛適用年月	20260401
労務調整-超過-規制	1.000-00000020

名称	規格	単位	数量	単価	金額	単価
ダンプ搬出除雪	ホイールローダ山積1.3~1.4m3級 積雪初期 f=1.7 4.7km 良好	m3	1			
名称	規格/条件	単位	数量	単価	金額	摘要
ホイールローダ(トラクタショベル)運転費	規格区分=1.3~1.4m3:機械損料補正=補正なし(土砂等):	時間	0.015			DX022600 管理費区分 無 単-215号 Z1
ダンプトラック運転	ダンプトラック=10t積級:機械損料補正=補正なし(土砂等):タイヤ損耗費=良好:	時間	0.038			DX023000 管理費区分 無 単-216号 Z1
諸雑費(まるめ)		式	1			ZS3000004 管理費区分 無 ZZ1
計						
単価						

参考資料 (1)

単-207号

WB010212

単価適用年月	20260401
歩掛適用年月	20260401
労務調整-超過-規制	1.000-00000020

名称	規格	単位	数量	単価	金額	摘要
交通誘導警備員B		人	1			R0804 管理費区分 無 二省労務単価 Z1
諸雑費 (まるめ)		式	1			ZS3000004 管理費区分 無 ZZ1
計						
単価						

参考資料 (1)

単-208号

DX090600

単価適用年月	20260401
歩掛適用年月	20260401
労務調整-超過-規制	1.000-00000020

名称	規格/条件	単位	数量	単価	金額	摘要
立木切倒し・枝払切揃え、立木集積		本				
規格	20cm未満 19本 1以外	単位			100	単価
名称	規格/条件	単位	数量	単価	金額	摘要
土木一般世話役	割増対象賃金比 0.753	人	3.172			R0125 管理費区分 無 二省労務単価 Z1
特殊作業員	割増対象賃金比 0.780	人	3.904			R0101 管理費区分 無 二省労務単価 Z1
普通作業員	割増対象賃金比 0.842	人	1.464			R0102 管理費区分 無 二省労務単価 Z1
バックホウ運転費	規格区分=山積0.5m3級(平積0.4m3):機械 損料補正=補正なし(土砂等):排対区分=排 出ガス対策型(2011年規制):	時間	34.16			DX022400 管理費区分 無 単-217号
捆み装置	開口幅1700~2000爪幅400~750 mm	時間	34.16			M000291001 管理費区分 無 刊行物単価
諸雑費(率+まるめ)	Z1の合計金額に9%を乗じた金額を算出する。	式	1			ZS8000004 管理費区分 無 ZZ1
計						
単価						

参考資料 (1)

単-209号

DX090600

単価適用年月	20260401
歩掛適用年月	20260401
労務調整-超過-規制	1.000-00000020

名称	規格/条件	単位	数量	単価	金額	摘要
立木切倒し・枝払切揃え、立木集積		本				
規格	20cm以上 7本 1以外	単位			100	単価
名称	規格/条件	単位	数量	単価	金額	摘要
土木一般世話役	割増対象賃金比 0.753	人	12.376			R0125 管理費区分 無 二省労務単価 Z1
特殊作業員	割増対象賃金比 0.780	人	15.232			R0101 管理費区分 無 二省労務単価 Z1
普通作業員	割増対象賃金比 0.842	人	5.712			R0102 管理費区分 無 二省労務単価 Z1
バックホウ運転費	規格区分=山積0.5m3級(平積0.4m3):機械 損料補正=補正なし(土砂等):排対区分=排 出ガス対策型(2011年規制):	時間	133.28			DX022400 管理費区分 無 単-217号
捆み装置	開口幅1700~2000爪幅400~750 mm	時間	133.28			M000291001 管理費区分 無 刊行物単価
諸雑費(率+まるめ)	Z1の合計金額に9%を乗じた金額を算出する。	式	1			ZS8000004 管理費区分 無 ZZ1
計						
単価						

参考資料 (1)

単-210号

DX090700

単価適用年月	20260401
歩掛適用年月	20260401
労務調整-超過-規制	1.000-00000020

名称	規格	単位	t	数量	単価	金額	単価
名称	規格/条件	単位	数量	単価	金額	摘要	
立木積込							
土木一般世話役	割増対象賃金比 0.753	人	0.45			R0125 管理費区分 無 二省労務単価 Z1	
バックホウ運転費	規格区分=山積0.5m3級(平積0.4m3):機械 損料補正=補正なし(土砂等):排対区分=排出ガス対策型(2011年規制):	時間	1.53			DX022400 管理費区分 無 単-218号 Z1	
掴み装置	開口幅1700~2000爪幅400~750mm	時間	1.53			M000291001 管理費区分 無 刊行物単価 Z1	
諸雑費(まるめ)		式	1			ZS3000004 管理費区分 無 ZZ1	
計							
単価							

参考資料 (1)

単-211号

DX090800

単価適用年月	20260401
歩掛適用年月	20260401
労務調整-超過-規制	1.000-00000020

名称	立木、伐開物、抜根物等運搬				単位	t	数量	10	単価	
規格	9.5 km以下 良好				単位		数量		単価	
名称	規格/条件	単位	数量	単価	金額	摘要				
ダンプトラック運転	ダンプトラック=10 t積級:機械損料補正 =補正なし(土砂等):タイヤ損耗費=良好 :	時間	4.5			DX023000 管理費区分 無 単-216号 Z1				
諸雑費(まるめ)		式	1			ZS3000004 管理費区分 無 ZZ1				
計										
単価										

参考資料 (1)

単-212号

DX030910

単価適用年月	20260401
歩掛適用年月	20260401
労務調整-超過-規制	1.000-00000020

名称	規格	単位	時間	数量	単価	金額	単価
路面ヒーター（融雪用）運転費							
名称	規格/条件	単位	数量	単価	金額	摘要	
軽油	ミニローリー渡し	L	1.9			Z006702002 管理費区分 無 刊行物単価 Z1	
灯油	白灯油 業務用 スタンド渡し	L	100			Z006706001 管理費区分 無 刊行物単価 Z1	
特殊作業員	割増対象賃金比 0.780	人	0.21			R0101 管理費区分 無 二省労務単価 Z1	
路面ヒ-タ[車載式(自走式)]	発熱量55~83万kcal/h	時間	1			MA06261001 管理費区分 無 刊行物単価 Z1	
諸雑費（まるめ）		式	1			ZS3000004 管理費区分 無 ZZ1	
計							
単価							

参考資料 (2)

単-213号

K0302013

単価適用年月	20260401
歩掛適用年月	20260401
労務調整-超過-規制	1.000-00000020

名称	規格/条件	単位	数量	単価	金額	摘要
トラック [クレーン装置付]	補正なし 岩石工の割増対象にしない 普通 0時間 交替制を適用しない 0無 しない 0時間	h	1			
運転手 (特殊)	割増対象賃金比 0.788	人	0.17			R0114 管理費区分 無 二省労務単価 Z1
軽油	ミニローリー渡し	L	5.3			Z006702002 管理費区分 無 刊行物単価 Z1
トラック [クレーン装置付]	ベーストラック 4~4.5 t 積 吊能力 2.9 t	時間	1			M000302013 管理費区分 無 刊行物単価 Z1
諸雑費 (まるめ)		式	1			ZS3000004 管理費区分 無 ZZ1
計						
単価						

参考資料 (2)

単-214号

DX020220

単価適用年月	20260401
歩掛適用年月	20260401
労務調整-超過-規制	1.000-00000020

名称	規格	単位	日	数量	単価	金額	単価
バックホウ運転[クローラ型] (2014年規制)						1	
名称	規格/条件	単位	数量	単価	金額	摘要	
運転手 (特殊)	割増対象賃金比 0.788	人	1			R0114 管理費区分 無 二省労務単価 Z1	
軽油	ミニローリー渡し	L	107			Z006702002 管理費区分 無 刊行物単価 Z1	
バックホウ (クローラ) [標準]	山積0.8m ³ (平積0.6m ³) 排出ガス 対策型基準値及び低・超低騒音型によらず適用 リース置場渡し	日	1.64			L001010007 管理費区分 無 刊行物単価 Z1	
諸雑費 (まるめ)		式	1			ZS3000004 管理費区分 無 ZZ1	
計							
単価							

参考資料 (2)

単-215号

DX022600

単価適用年月	20260401
歩掛適用年月	20260401
労務調整-超過-規制	1.000-00000020

名称	規格	単位	時間	数量	単価	金額	単価
ホイールローダ(トラクタシヨベル)運転費							
1. 3～1. 4 m3 補正なし (土砂等)						1	
名称	規格/条件	単位	数量	単価	金額	摘要	
軽油	ミニローリー渡し	L	9.1			Z006702002 管理費区分 無 刊行物単価 Z1	
運転手 (特殊)	割増対象賃金比 0.788	人	0.21			R0114 管理費区分 無 二省労務単価 Z1	
ホイールローダ (トラクタシヨベル) [普通]	排出ガス対策型 (第1次) 1.3～1.4m3	時間	1			M000207027 管理費区分 無 刊行物単価 Z1	
諸雑費 (まるめ)		式	1			ZS3000004 管理費区分 無 ZZ1	
計							
単価							

参考資料 (2)

単-216号

DX023000

単価適用年月	20260401
歩掛適用年月	20260401
労務調整-超過-規制	1.000-00000020

名称	規格	単位	時間	数量	単価	金額	単価
ダンプトラック運転	10t積級 補正なし(土砂等) 良好			1			
名称	規格/条件	単位	数量	単価	金額	摘要	
運転手(一般)	割増対象賃金比 0.813	人	0.17			R0115 管理費区分 無 二省労務単価 Z1	
軽油	ミニローリー渡し	L	9.8			Z006702002 管理費区分 無 刊行物単価 Z1	
ダンプトラック [オンロード・ディーゼル]	10t積級	時間	1			M000301005 管理費区分 無 刊行物単価 Z1	
タイヤ損耗費	10t積級 良好	時間	1			Z010020102 管理費区分 無 刊行物単価 Z1	
諸雑費(まるめ)		式	1			ZS3000004 管理費区分 無 ZZ1	
計							
単価							

参考資料 (2)

単-217号

DX022400

単価適用年月	20260401
歩掛適用年月	20260401
労務調整-超過-規制	1.000-00000020

名称	規格/条件	単位	数量	単価	金額	摘要
バックホウ運転費	山積0.5m3級 (平積0.4m3) 補正なし(土砂等) 排出ガス対策型(2011年規制)	時間			1	
名称	規格/条件	単位	数量	単価	金額	摘要
運転手 (特殊)	割増対象賃金比 0.788	人	0.17			R0114 管理費区分 無 二省労務単価 Z1
軽油	ミニローリー渡し	L	11			Z006702002 管理費区分 無 刊行物単価 Z1
バックホウ(クローラ) [標準・超低騒音型]	排ガス型(2011年規制) 山積0.5m3	時間	1			MA00202070 管理費区分 無 Z1
諸雑費 (まるめ)		式	1			ZS3000004 管理費区分 無 ZZ1
計						
単価						

参考資料 (2)

単-218号

DX022400

単価適用年月	20260401
歩掛適用年月	20260401
労務調整-超過-規制	1.000-00000020

名称	規格/条件	単位	数量	単価	金額	摘要
バックホウ運転費	山積0.5m3級 (平積0.4m3) 補正なし(土砂等) 排出ガス対策型(2011年規制)	時間			1	
名称	規格/条件	単位	数量	単価	金額	摘要
運転手 (特殊)	割増対象賃金比 0.788	人	0.17			R0114 管理費区分 無 二省労務単価 Z1
軽油	ミニローリー渡し	L	11			Z006702002 管理費区分 無 刊行物単価 Z1
バックホウ(クローラ) [標準・超低騒音型]	排ガス型(2011年規制) 山積0.5m3	時間	1			MA00202070 管理費区分 無 Z1
諸雑費 (まるめ)		式	1			ZS3000004 管理費区分 無 ZZ1
計						
単価						

個人用損料<データ無し>

工事番号	工事名	中島・西10号線舗装新設工事							
コード	名称	規格	単位	区分	単価	登録年度	登録月	備考	

建設リサイクル法に関する解体工事費用調書

費用区分	名称	規格/条件	単位	数量	単価	金額	摘要
解体費 (コンクリート)							
	ヒューム管 (B形管)	撤去 450mm 全ての費用	m	5			単-153号 CB222860
	プレキャスト集水桝	撤去 80kgを超え200kg以下 全ての費用	基	1			単-160号 CB222800
	ヒューム管 (B形管)	撤去 300mm 全ての費用	m	8			単-152号 CB222860
	プレキャスト集水桝	撤去 1200kgを超え1600kg以下 全ての費用	基	1			単-155号 CB222800
	管 (函) 渠型側溝	撤去 200mm以上300mm以下 全ての費用	m	10			単-154号 CB222790
	プレキャスト集水桝	撤去 800kgを超え1200kg以下 全ての費用	基	1			単-157号 CB222800
	プレキャスト集水桝	撤去 1200kgを超え1600kg以下 全ての費用	基	1			単-158号 CB222800
	プレキャスト集水桝	撤去 2200kgを超え2800kg以下 全ての費用	基	1			単-156号 CB222800
	歩車道境界ブロック撤去	処分	m	19			単-162号 CB422540
	構造物とりこわし	無筋構造物 機械施工 無し 無し 不要	m ³	1			単-150号 WB824010
	鉄筋コンクリート台付管	撤去 600mm 全ての費用	m	10			単-151号 CB222850
	プレキャスト集水桝	撤去 400kgを超え600kg以下 全ての費用	基	1			単-159号 CB222800

建設リサイクル法に関する解体工事費用調書

費用区分	名称	規格/条件	単位	数量	単価	金額	摘要
解体費計 (コンクリート)							
解体費 (アスファルト)							
	舗装版切断	アスファルト舗装版 15cm以下 全ての費用	m	67			単-148号 CB430510
	舗装版破碎	アスファルト舗装版 無し 不要 15cm以下 有り 全ての費用	m ²	2,040			単-149号 CB430310
解体費計 (アスファルト)							
解体費 (木材)							
解体費計 (木材)							
解体費計							

建設リサイクル法に関する再資源化等費用調書

費用区分	名称	規格/条件	単位	数量	単価	金額	摘要
運搬費 (コンクリート)							
	殻運搬	コンクリート(無筋)構造物とりこわし 機械積込 無し	m ³	2			単-164号 CB227010
	殻運搬	コンクリート(鉄筋)構造物とりこわし 機械積込 無し	m ³	6			単-165号 CB227010
運搬費計 (コンクリート)							
運搬費 (アスファルト)							
	殻運搬	舗装版破碎 機械(騒音対策不要、厚15cm以下)) 無し	m ³	169			単-163号 CB227010
運搬費計 (アスファルト)							
運搬費 (木材)							
運搬費計 (木材)							
処分費 (コンクリート)							
	処分費 (t)		t	4.7			単-168号 WB020052
	処分費 (t)		t	15			単-169号 WB020052
処分費計 (コンクリート)							

建設リサイクル法に関する再資源化等費用調書

費用区分	名称	規格/条件	単位	数量	単価	金額	摘要
処分費 (アスファルト)							
	処分費 (t)		t	387.01			単-167号 WB020052
処分費計 (アスファルト)							
処分費 (木材)							
処分費計 (木材)							
循環税相当額 (コンクリート)							
循環税相当額計 (コンクリート)							
循環税相当額 (アスファルト)							
循環税相当額計 (アスファルト)							
循環税相当額 (木材)							
循環税相当額計 (木材)							
再資源化費用計							

集計リスト（機械損料）

工事名		中島・西10号線舗装新設工事			当初		工事区分	道路新設・改築			
コード		名称			規格		単位	数量	単価	金額	摘要
M000202090	バックホウ（クローラ型）〔標準型・超低騒音型〕			排出ガス対策型（第3次基準値） 山積0.8m3		供用日		7.961			補正有り
M000301005	ダンプトラック〔オンロード・ディーゼル〕			10t積級		供用日		22.661			補正有り 刊行物単価
M000202096	バックホウ（クローラ）〔後方超小旋回型〕			排ガス型（第2次） 山積0.28m3		供用日		7.849			補正有り グリーン 刊行物単価
M000202062	バックホウ（クローラ）〔標準・クレーン機能付き〕			排ガス型（第1次） 山積0.45m3 2.9t吊		供用日		1.622			補正有り 刊行物単価
MM000001	その他（機械）					式		1			補正有り
M000202129	バックホウ（クローラ）〔後方超小旋回・超低騒音〕			クレーン付2014年 山積0.5m3 吊2.9t		供用日		13.451			補正有り
M000806001	ランマ			質量60～80kg		供用日		0.728			補正有り 刊行物単価
M001161013	コンクリートカッタ〔バキューム式（超低騒音型）〕			湿式 切削深20cm級 ブレード径φ56cm		供用日		0.369			補正有り
M000302010	トラック〔クレーン装置付〕			ベーストラック2t積 吊能力2.9t		供用日		0.002			補正有り 刊行物単価

集計リスト（機械損料）

工事名		中島・西10号線舗装新設工事			当初		工事区分	道路新設・改築			
コード		名称			規格		単位	数量	単価	金額	摘要
M000302013	トラック [クレーン装置付]	ベーストラック 4～4.5 t積 吊能力2.9 t			時間			10.421			補正有り 刊行物単価
M000701021	モータグレーダ [土工用]	排出ガス対策（2014年規制）ブレード幅3.1 m			供用日			17.995			補正有り
M000201100	小型バックホウ（クローラ型） [後方超小旋回型]	超低騒音型 排ガス型（第3次） 山積0.09 m ³			供用日			0.261			補正有り
M001003018	ASフィニッシャ [クローラ型]	舗装幅1.4～3.0 m			供用日			0.041			補正有り 刊行物単価
M000207027	ホイールローダ（トラクタショベル） [普通]	排出ガス対策型（第1次） 1.3～1.4m ³			時間			8.1			補正有り 刊行物単価
M000301005	ダンプトラック [オンロード・ディーゼル]	10 t積級			時間			102.644			補正有り 刊行物単価
MA00202070	バックホウ(クローラ) [標準・超低騒音型]	排ガス型(2011年規制) 山積0.5m ³			時間			18.481			補正有り
M000291001	掘み装置	開口幅1700～2000 爪幅400～750 mm			時間			18.479			補正有り 刊行物単価
MA06261001	路面ヒータ [車載式(自走式)]	発熱量55～83万kcal/h			時間			9			補正有り 刊行物単価

集計リスト (賃料)

コード	工事名	中島・西10号線舗装新設工事	当初	工事区分	道路新設・改築			
				集計区分	賃料			
コード	名称	規格	単位	数量	単価	金額	摘要	
L001070002	振動ロー(舗装用)[ハッドがイト式]	運転質量0.8~1.1t 排出ガス対策型基準値及び低・超低騒音型によらず適用 リース置場渡し	日	19.121			刊行物単価	
L001010007	バックホウ(クローラ) [標準]	山積0.8m ³ (平積0.6m ³) 排出ガス対策型基準値及び低・超低騒音型によらず適用 リース置場渡し	日	9.363			刊行物単価	
L001010012	バックホウ(クローラ型) [後方超小旋回型]	山積0.45m ³ (平積0.35m ³) 排出ガス対策型基準値及び低・超低騒音型によらず適用 リース置場渡し	日	8.961			刊行物単価	
L001070001	振動ロー(舗装用)[ハッドがイト式]	運転質量0.5~0.6t リース置場渡し	日	1.601			刊行物単価	
L001180001	タンパ及びランマ	質量 60~80kg リース置場渡し	日	0.228			刊行物単価	
L001010008	バックホウ(クローラ) [標準・クレーン機能付き]	山積0.28m ³ (平積0.2m ³) 1.7t 吊 排出ガス対策型基準値及び低・超低騒音型によらず適用 クレーン建設業者置場渡し	日	1.75			刊行物単価	
L001010009	バックホウ(クローラ) [標準・クレーン機能付き]	山積0.5m ³ (平積0.4m ³) 2.9t 吊 排出ガス対策型基準値及び低・超低騒音型によらず適用 クレーン建設業者置場渡し	日	0.66			刊行物単価	
L001010013	バックホウ(クローラ型) [後方超小旋回・クレーン付]	山積0.45m ³ (平積0.35m ³) 吊2.9t 排出ガス対策型基準値及び低・超低騒音型によらず適用 クレーン建設業者置場渡し	日	1.113			刊行物単価	
L001011001	小型バックホウ(クローラ) [超小旋回型]	山積0.22m ³ (平積0.16m ³) 排出ガス対策型基準値及び低・超低騒音型によらず適用 リース置場渡し	日	0.126			刊行物単価	

集計リスト (賃料)

コード	工事名	中島・西10号線舗装新設工事	当初	工事区分	道路新設・改築			
				集計区分	賃料			
コード	名称	規格	単位	数量	単価	金額	摘要	
L001050002	ロードローラ[マカダム]	運転質量10~12t 排出ガス対策型基準値及び低・超低騒音型によらず適用 リース置場渡し	日	23.301			刊行物単価	
L001060004	タイヤローラ[普通型]	運転質量13~14t 排出ガス対策型基準値及び低/超低騒音型によらず適用リース置場渡し	日	22.99			刊行物単価	
L001070011	振動ローラ(舗装用)[搭乗・コンパクト式]	運転質量3~4t 排出ガス対策型基準値及び低・超低騒音型によらず適用 リース置場渡し	日	0.319			刊行物単価	
L001210002	アスファルトフィニッシャ	[ホイール型] 舗装幅2.3~6.0m 排出ガス対策型基準値及び低・超低騒音型によらず適用 リース置場渡し	日	4.639			刊行物単価	
L001210001	アスファルトフィニッシャ	[ホイール型] 舗装幅1.4~3.0m 排出ガス対策型基準値及び低・超低騒音型によらず適用 リース置場渡し	日	0.041			刊行物単価	
L001060001	タイヤローラ[普通型]	運転質量3~4t 排出ガス対策型基準値及び低・超低騒音型によらず適用 リース置場渡し	日	0.035			刊行物単価	
L001011005	小型バックホウ(クローラ) [後方超小旋回クレーン機能付]	山積0.09m ³ (平積0.07m ³) 0.9t吊 排出ガス対策型基準値及び低・超低騒音型によらず適用 クレーン建設業者置場渡し	日	0.379			刊行物単価	

集計リスト (労務)

コード	名称	規格	単位	数量	単価	金額	摘要
	中島・西10号線舗装新設工事						
							道路新設・改築
							労務
R0114	運転手 (特殊)	割増対象賃金比 0.788	人	99.53			補正有り 二省労務単価
R0102	普通作業員	割増対象賃金比 0.842	人	239.477			補正有り 二省労務単価
R0101	特殊作業員	割増対象賃金比 0.780	人	52.952			補正有り 二省労務単価
R0125	土木一般世話役	割増対象賃金比 0.753	人	39.819			補正有り 二省労務単価
R0115	運転手 (一般)	割増対象賃金比 0.813	人	29.675			補正有り 二省労務単価
RR000001	その他 (労務)		式	1			
R0101	特殊作業員	割増対象賃金比 0.780	人	0.33			二省労務単価
R0125	土木一般世話役	割増対象賃金比 0.753	人	0.164			二省労務単価
R0102	普通作業員	割増対象賃金比 0.842	人	0.164			二省労務単価

集計リスト (労務)

コード	工事名	中島・西10号線舗装新設工事	当初	工事区分	道路新設・改築			
				集計区分	労務			
コード	名称	規格	単位	数量	単価	金額	摘要	
R0115	運転手 (一般)	割増対象賃金比 0.813	人	5.93			二省労務単価	
R0133	型わく工	割増対象賃金比 0.882	人	0.337			補正有り 二省労務単価	
R0804	交通誘導警備員B	割増対象賃金比 0.907	人	328			補正有り 二省労務単価	

集計リスト (材料)

工事名		中島・西10号線舗装新設工事			当 初		工事区分		道路新設・改築							
コード		名称			規格		単位		数量		単価		金額		摘要	
Y007600000-013		処分費					m ³		670							
Y000351000-005		ヒューム管					本		0							

集計リスト (材料)

コード	工事名	中島・西10号線舗装新設工事	当初	工事区分	道路新設・改築			
				集計区分	材料	単価	金額	摘要
コード	名称	規格	単位	数量	単価	金額	摘要	
Z006702002	軽油	ミニローリー渡し	L	7,286.235			刊行物単価	
ZS3000004	諸雑費 (まるめ)		式	1				
Z006704001	ガソリン	レギュラー スタンド渡し 無鉛 JIS K 2202 2号	L	13.1			刊行物単価	
ZAB3827000	鉄筋コンクリート高压管	2種管 φ 600mm 2000mm/本	個	6.503			道産材 刊行物単価	
ZZ000001	その他 (材料)		式	1				
ZKD0005000	切込砂利	0 ~ 40mm	m ³	258.45			地方資材単価	
ZAB6702000	合成樹脂管	波状管 φ150mm 有孔管 耐圧強度2100N/m以上 可とう性100mm/50N以上 長さ4m/本導水用にも適用可	m	486.109			道建設部策定単価	
ZAB6703000	合成樹脂管	波状管 φ200mm 有孔管 耐圧強度2300N/m以上 可とう性35mm/50N以上 長さ4m/本導水用にも適用可	m	495.374			道建設部策定単価	
ZAB4344000	中間柵	I型B 1100×1100×600mm 参考質量827kg/個	個	3			道建設部策定単価	

集計リスト (材料)

コード	工事名	中島・西10号線舗装新設工事	当初	工事区分	道路新設・改築			
				集計区分	材料	単価	金額	摘要
コード	名称	規格	単位	数量	単価	金額	摘要	
ZAB3580000	浸透柵	I型(B) 1100×1100×1200mm 参考質量1360kg/個	個	3			道産材 道建設部策定単価	
ZAB3584000	浸透柵安定版	1360×1360×150/200 I型(B)1100×1100×1200用 参考質量440kg/個	個	3			道産材 道建設部策定単価	
ZAB3586000	浸透柵底版	780×780×100 I型(B)1100×1100×1200用 参考質量120kg/個	個	3			道産材 道建設部策定単価	
ZKD0015000	粒度調整砂利	5～40mm	m ³	43.967			地方資材単価	
ZAB1312000	土木安定シート	不織布 引張強度490N/5cm以下級	m ²	148.746			道建設部策定単価	
ZAB3576000	浸透トレンチ管	φ450mm 1000mm/本 参考質量 178kg/本	m	10			道産材 道建設部策定単価	
ZAB4398000	コンクリート蓋	I型B柵用 920×920×50mm 2枚割 参考質量102kg/個	組	3			道産材 道建設部策定単価	
ZKD2608800	浸透管蓋	E-450型 重量33kg/枚	枚	3			地方資材単価	
ZAB6406000	合成樹脂管	波状管 φ150mm 無孔管 耐圧強度2100N/m以上 可とう性100mm/50N以上 長さ4m/本 導水用にも適用可	m	7.071			道産材 道建設部策定単価	

集計リスト (材料)

コード	工事名	中島・西10号線舗装新設工事	当初	工事区分	道路新設・改築			
				集計区分	材料	単価	金額	摘要
コード	名称	規格	単位	数量	単価	金額	摘要	
Z006540009	コンクリートカット(プレート)	径18インチ	枚	0.154			刊行物単価	
ZKD4001000	アスファルト塊受入費	30～50cm程度の大きさ	t	387.01			地方資材単価	
ZKD4003000	コンクリート塊受入費	無筋 大型ブロック	t	4.7			地方資材単価	
ZKD4005000	コンクリート塊受入費	有筋 大型ブロック	t	15			地方資材単価	
ZKD5605800	産業廃棄物中間処理料金	汚泥 含水率85%以上(計量費含む) 無機性汚泥	t	0.2			地方資材単価	
ZKD5605900	産業廃棄物中間処理料金	循環税相当額 汚泥 含水率85%以上(計量費含む) 無機性汚泥	t	0.2			地方資材単価	
ZAB8724000	警戒標識板	カプセルレス [®] 倍率1.3 585×585mm 難着雪用金具含む	枚	2			道建設部策定単価	
ZS8000004	諸雑費(率+まるめ)		式	1				
ZAB2532000	基礎ブロック	照明灯用 1000kg/個以下	kg	5,418			道産材 道建設部策定単価	

集計リスト (材料)

工事名		中島・西10号線舗装新設工事			当 初		工事区分		道路新設・改築							
コード		名称			規格		単位		数量		単価		金額		摘要	
ZKD0006000	切込砂利				0～80mm		m ³		1.554						地方資材単価	
ZKD0006000	切込砂利				0～80mm		m ³		13.548						地方資材単価	
ZKD0006000	切込砂利				0～80mm		m ³		17.07						地方資材単価	
ZKD0006000	切込砂利				0～80mm		m ³		1,548.175						地方資材単価	
ZKD0006000	切込砂利				0～80mm		m ³		24.398						地方資材単価	
ZKD0006000	切込砂利				0～80mm		m ³		36.904						地方資材単価	
ZKD0006000	切込砂利				0～80mm		m ³		4.747						地方資材単価	
ZKD0005000	切込砂利				0～40mm		m ³		50.802						地方資材単価	
ZKD0005000	切込砂利				0～40mm		m ³		220.732						地方資材単価	

集計リスト (材料)

コード	工事名	中島・西10号線舗装新設工事	当初	工事区分	道路新設・改築			
				集計区分	材料	単価	金額	摘要
コード	名称	規格	単位	数量	単価	金額	摘要	
ZKD0005000	切込砂利	0～40mm	m ³	13.342			地方資材単価	
ZKD0005000	切込砂利	0～40mm	m ³	436.838			地方資材単価	
ZKD0005000	切込砂利	0～40mm	m ³	222.48			地方資材単価	
ZKD0005000	切込砂利	0～40mm	m ³	6.581			地方資材単価	
ZKD0005000	切込砂利	0～40mm	m ³	2.792			地方資材単価	
ZKD0005000	切込砂利	0～40mm	m ³	2.843			地方資材単価	
ZKD0870500	再生アスファルト安定処理	As量3.5～5.5% 配合率50% 車道用	t	11.924			グリーン 地方資材単価	
Z004130002	アスファルト乳剤	PK-3 プライムコート用	L	3,764.276			刊行物単価	
ZKD0870500	再生アスファルト安定処理	As量3.5～5.5% 配合率50% 車道用	t	363.553			グリーン 地方資材単価	

集計リスト (材料)

工事名		中島・西10号線舗装新設工事			当初		工事区分		道路新設・改築							
コード		名称			規格		単位		数量		単価		金額		摘要	
ZKD0860500	再生粗粒度アスファルト混合物	A s 量 4. 5 ~ 6. 5 % 配合率 5 0 % 車道用			t				9. 935						グリーン 地方資材単価	
Z004130003	アスファルト乳剤	P K - 4 タックコート用			L				2, 442. 731						刊行物単価	
ZKD0860500	再生粗粒度アスファルト混合物	A s 量 4. 5 ~ 6. 5 % 配合率 5 0 % 車道用			t				278. 753						グリーン 地方資材単価	
ZKD0810500	再生細粒度ギャップアスファルト混合物	A s 量 6. 0 ~ 8. 0 % 配合率 5 0 % 車道用			t				9. 359						グリーン 地方資材単価	
ZKD0910000	細粒度ギャップアスファルト混合物	A s 量 6. 0 ~ 8. 0 % 車道用			t				204. 572						地方資材単価	
ZKD0988000	ポーラスアスファルト	粗粒材の最大粒径 13. 0mm 目標空隙率 17. 0% 昼間			t				2. 14						地方資材単価	
ZKD0806500	再生細粒度アスファルト混合物	A s 量 7. 5 ~ 9. 5 % 配合率 5 0 % 歩道用			t				1. 562						グリーン 地方資材単価	
ZAB2035000	車道用縁石 I 型	標準 参考質量 95kg/ヶ エスラックコンクリート対応品 含む			個				16. 225						道建設部策定単価	
ZKD1001000	生コンクリート 混合 B 種	C-1 (-)-8-20 (25)			m 3				0. 555						地方資材単価	

集計リスト (材料)

コード	名称	規格	単位	数量	単価	金額	摘要
	中島・西10号線舗装新設工事						
Z004350001	トラフィックペイント 溶融型	3種1号 ビーズ15～18 白 区画線用	kg	28.247			刊行物単価
Z004352001	ガラスビーズ	0.106～0.850mm 区画線用	kg	29.72			刊行物単価
Z004354001	接着用プライマー	区画線用 区画線用	kg	1.249			刊行物単価
Z004350007	トラフィックペイント 常温型	溶剤型 1種B 白 区画線用	L	36.5			刊行物単価
Z010020102	タイヤ損耗費	10t積級 良好	時間	102.623			刊行物単価
ZKD5628350	産業廃棄物中間処理料金	木くず類 抜根等(玉石・土砂等混入あり)	空m3	19			地方資材単価
ZKD5815000	産業廃棄物一般廃棄物処理料金	スキ取り物 ボサ類	空m3	141			地方資材単価
Z006706001	灯油	白灯油 業務用 スタンド渡し	L	900			刊行物単価

集計リスト (市場単価)

コード	名称	規格	単位	数量	単価	金額	摘要
	中島・西10号線舗装新設工事						
							道路新設・改築
							市場単価
Q001416001	法面工 (張芝工)	野芝・高麗芝・栽培土工芝 (全面張) 材工共	m ²	1,329.999			補正有り 刊行物単価
Q001220001	標識柱・基礎撤去 (路側式)	単柱式φ60.5～φ101.6 手間のみ	基	0.999			補正有り 刊行物単価
Q001314001	視線誘導標撤去工	土中建込用 スノーポール併用型含 手間のみ	本	0.999			補正有り 刊行物単価
Q001611001	構造物とりこわし工 無筋構造物	昼間 機械施工 制約無 手間のみ	m ³	0.999			補正有り 刊行物単価
Q001200005	標識柱/基礎設置 (路側式)	単柱式 μ キ+塗装φ60.5 材工共	基	2			刊行物単価
Q001208001	標識板設置 (警戒規制指示路線番号)	設置手間 手間のみ路側式板の枚数, 補助板有無を問わず, 1基当り	基	2			刊行物単価
Q001036043	区画線設置 (溶融式)	昼間 豪雪有 破線30cm 制約無 手間のみ	m	25			補正有り 刊行物単価
Q001037010	区画線設置 (ペイント式)	昼間 豪雪有 実線15cm 制約無 手間のみ	m	619.98			補正有り 刊行物単価
Q001037013	区画線設置 (ペイント式)	昼間 豪雪有 破線15cm 制約無 手間のみ	m	110			補正有り 刊行物単価

集計リスト (その他)

コード	工事名		当 初	工事区分	道路新設・改築			
	名称	規格		集計区分	その他	単価	金額	摘要
	諸雑費		式		1			

集計リスト (その他)

工事名		中島・西10号線舗装新設工事			当 初		工事区分	道路新設・改築	
コード		名称	規格	単位	数量	単価	金額	集計区分 その他	
		マンホール調整リング	600×100mm		2				【見積策定単価】
		視線誘導標	φ 60.5×2.8×5470	基	18				【見積策定単価】
		設置 2級基準点測量 地下埋設		点	1				

集計リスト（管理費区分別）

凡 例	管理費区分 1:現場管理費/一般管理費等対 管理費区分 2:工場管理費/一般管理費等対 管理費区分 5:一般管理費等対象 管理費区分 7:工場管理/間接労務/一般管 管理費区分 9:全ての間接費対象外及び循 管理費区分 P:輸送に係る間接費の積算を 管理費区分 T:処分費等対象										
	工事名	中島・西10号線舗装新設工事				当初		事業区分	道路新設・改築		
		細別名称	規格	単位	数量	管理費区分 1 管理費区分 P	管理費区分 2 管理費区分 T	工事区分	管理費区分 5	管理費区分 7	管理費区分 9
残土等処分		【処分費 】	m3	670							
殻処分		アスファルト殻、 $\gamma=2.29\text{t}/\text{m}^3$ 【アスファルト塊受入費 30~ 50cm程度の大きさ】	m3	169							
殻処分		コンクリート殻(無筋)、 $\gamma=2.35\text{t}/\text{m}^3$ 【コンクリート塊受入費 無筋 大型ブロック】	m3	2							
殻処分		コンクリート殻(有筋)、 $\gamma=2.50\text{t}/\text{m}^3$ 【コンクリート塊受入費 有筋 大型ブロック】	m3	6							
汚泥処分			t	0.2							
立木・伐開物・伐根物処分費		根	空m3	19							
立木・伐開物・伐根物処分費		すき取り物	空m3	141							

法定福利費概算額

【機械設備以外の工事】

1	主たる工種	舗装工事	
2	工事価格		
3	非対象額計（一）		(4) + (5) + (6) + (7)
4	工場製作原価		機械設備の場合は製作原価
5	機器単体費		電気設備工事のみ
6	その他費目		VE管理費・スライド足切額等
7	業務委託料		電気設備工事のみ
8	対象額		(2) - (3)
9	法定福利費の割合		
10	法定福利費概算額		(8) × (9)

【機械設備工事】

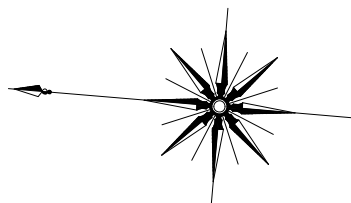
11	主たる工種		
12	据付工事原価		
13	据付工事原価に占める法定福利費の割合		
14	据付工事原価に占める法定福利費		(12) × (13)
15	製作原価		
16	設計技術費対象額		(12) + (15)
17	設計技術費対象額に占める法定福利費		(14)
18	設計技術費対象額に占める法定福利費の割合		(17) ÷ (16)
19	設計技術費		
20	設計技術費に占める法定福利費		(19) × (18)
21	工事原価		(12) + (15) + (19)
22	一般管理費等対象額に占める法定福利費		(14) + (20)
23	一般管理費等対象額に占める法定福利費の割合		(22) ÷ (21)
24	一般管理費等		
25	一般管理費等に占める法定福利費		(24) × (23)
26	法定福利費概算額		(14) + (20) + (25)

【合 計】

27	法定福利費概算額		(10) + (26)
----	----------	--	-------------

計画平面図

S=1/500



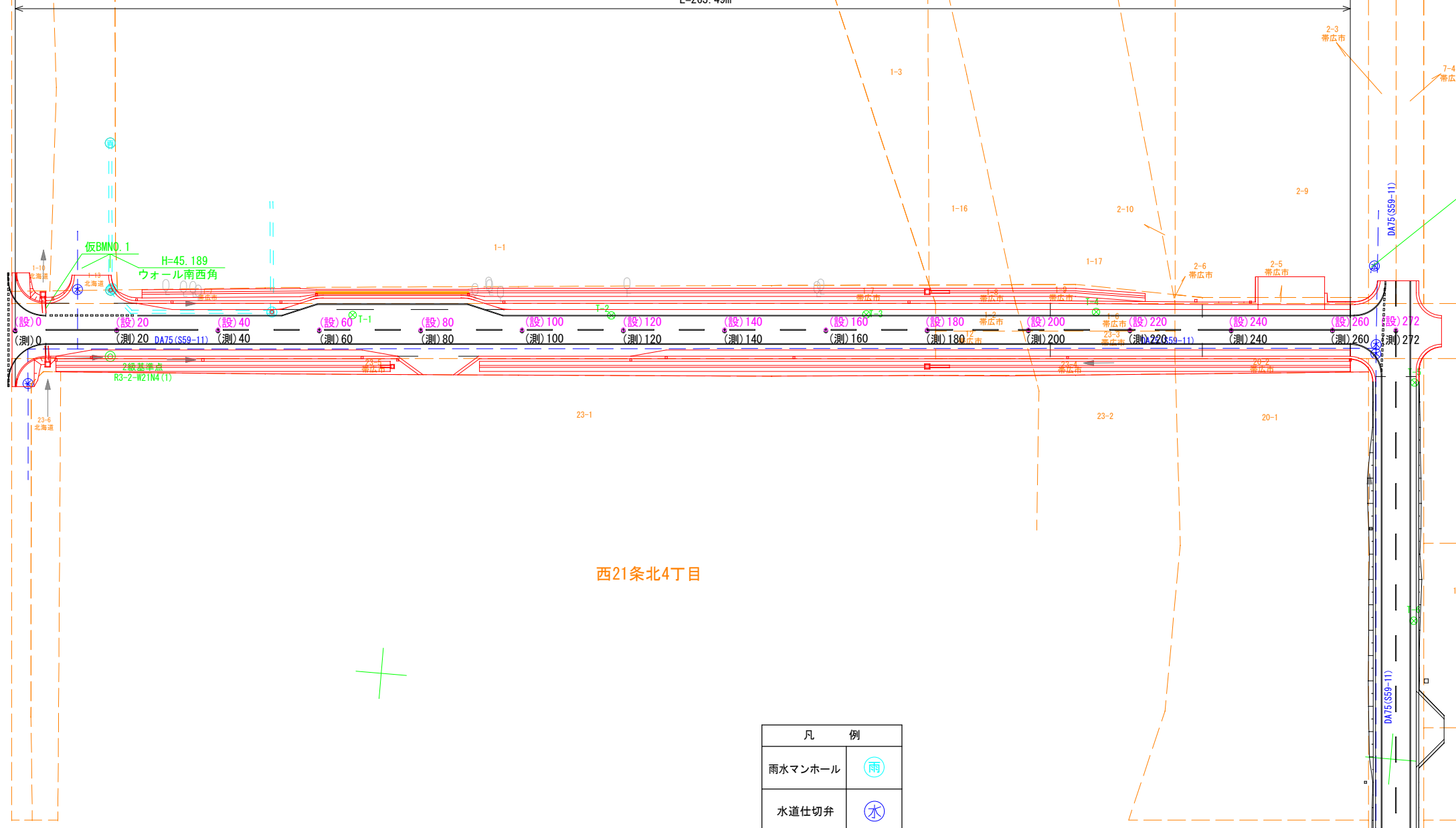
西20条北5丁目

帯広市
西20条北4丁目

令和8年度 工事起点
(中島・西10号線)
設計BP=0.00

令和8年度 工事終点
(中島・西10号線)
設計EP=263.49

L=263.49m



西21条北4丁目

基準点成果表

点名	X	Y	H	備考
R3-2-W21N4(1)	-116341.488	-90542.268	44.650	2級基準点

世界測地系(測地成果2011)

基準点成果表

点名	X	Y	H	備考
T-1	-116388.435	-90530.034	45.344	4級基準点
T-2	-116439.316	-90525.793	45.156	4級基準点
T-3	-116489.475	-90521.356	44.718	4級基準点
T-4	-116534.622	-90517.038	44.774	4級基準点

世界測地系(測地成果2011)

凡例	
雨水マンホール	雨
水道仕切弁	水
用地界	---
水道管	---
排水管	---

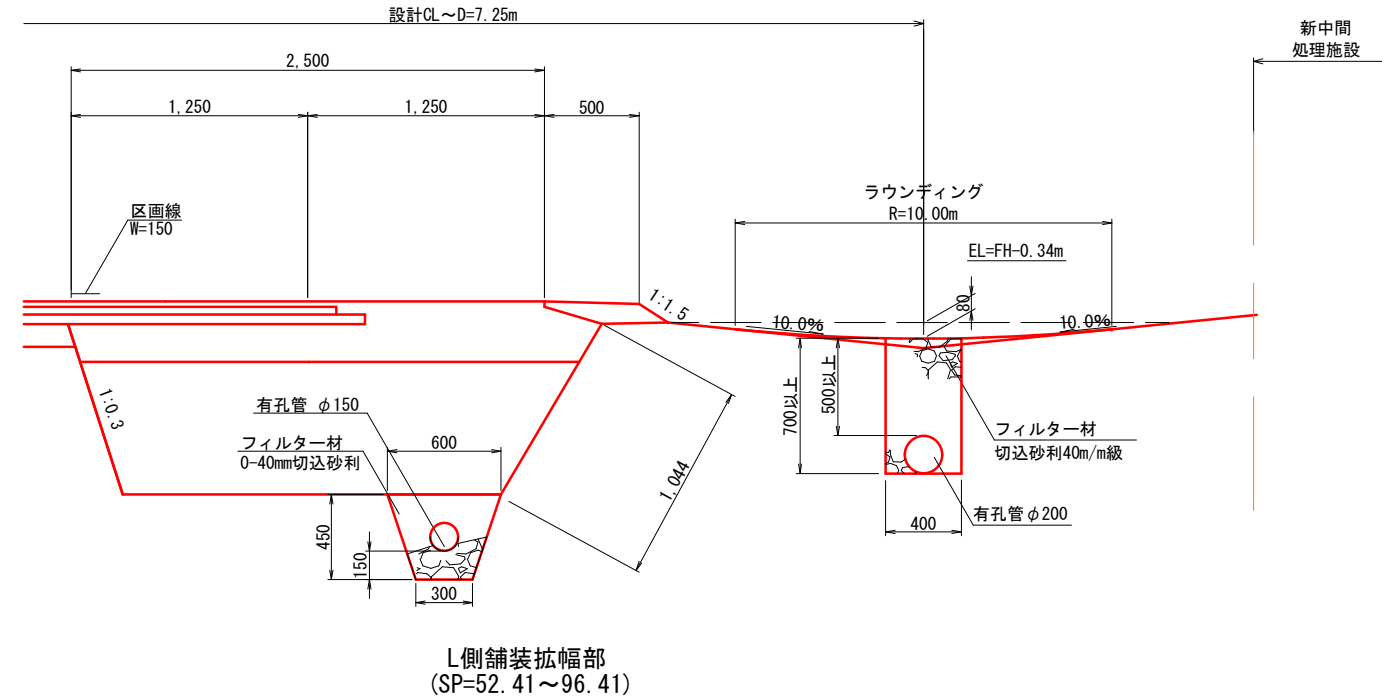
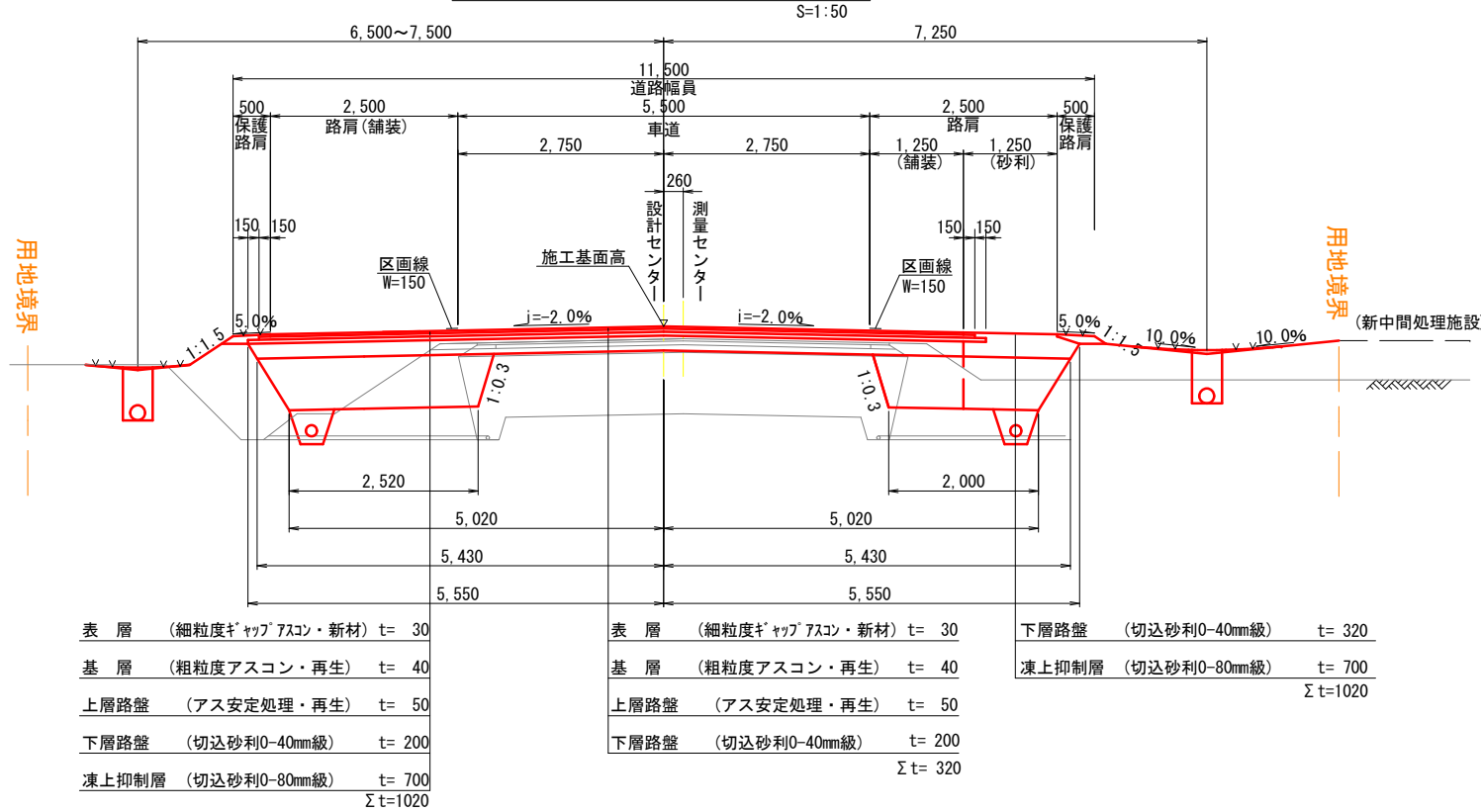
年度	令和8年度		
路線名	中島・西10号線		
工事名	中島・西10号線舗装新設工事		
図面名	計画平面図		
縮尺	1:500	図面番号	1
設計年月	令和8年3月		
設計会社	北王コンサルタント株式会社		
北海道帯広市			

標準断面図(1)

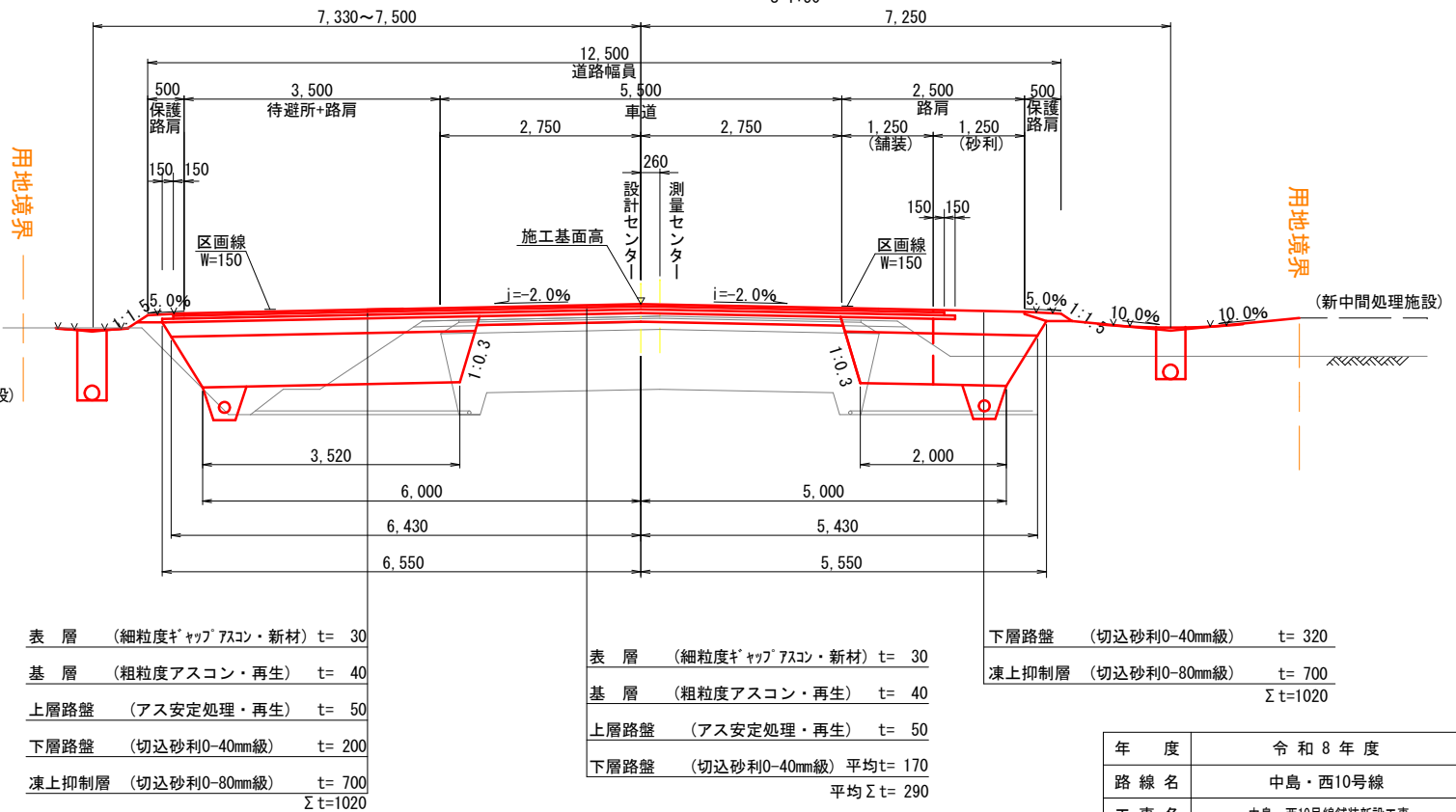
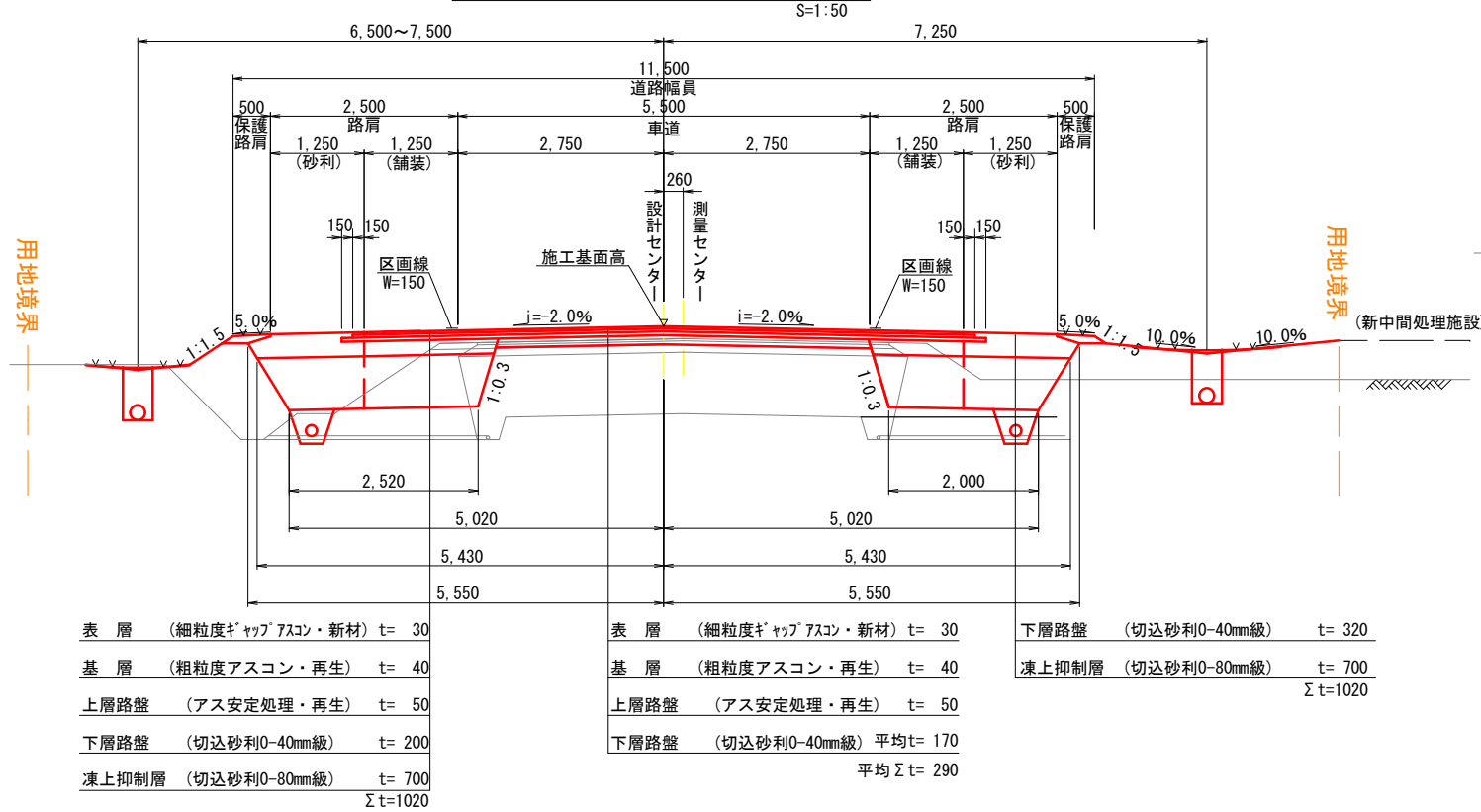
設計条件

構造種別	第3種第4級
設計速度	V=40km/h
設計幅員	8.00m
交通区分	N4交通
舗装合計厚	102cm
設計CBR	6%
理論最大凍結深さ	145cm
As舗装換算厚	目標TA 16cm≦設計TA 16.0cm

標準部(下層路盤置換)
(SP=6.00~23.92)



標準部
(SP=23.92~52.41、SP=128.45~204.30)

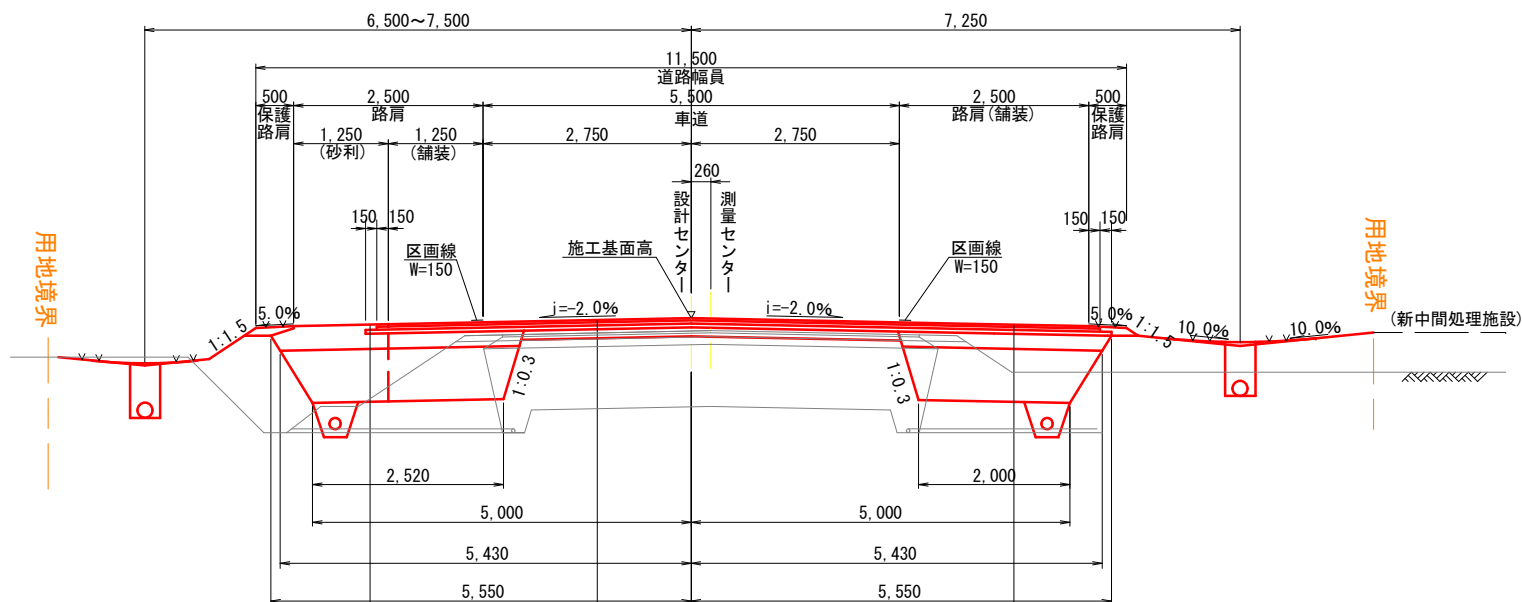


年度	令和8年度
路線名	中島・西10号線
工事名	中島・西10号線舗装新設工事
図面名	標準断面図(1)
縮尺	図示 図面番号 2
設計年月	令和8年3月
設計会社	北王コンサルタント株式会社
北海道帯広市	

標準断面図(2)

R側舗装拡幅部
(SP=96.41~128.45)

S=1:50



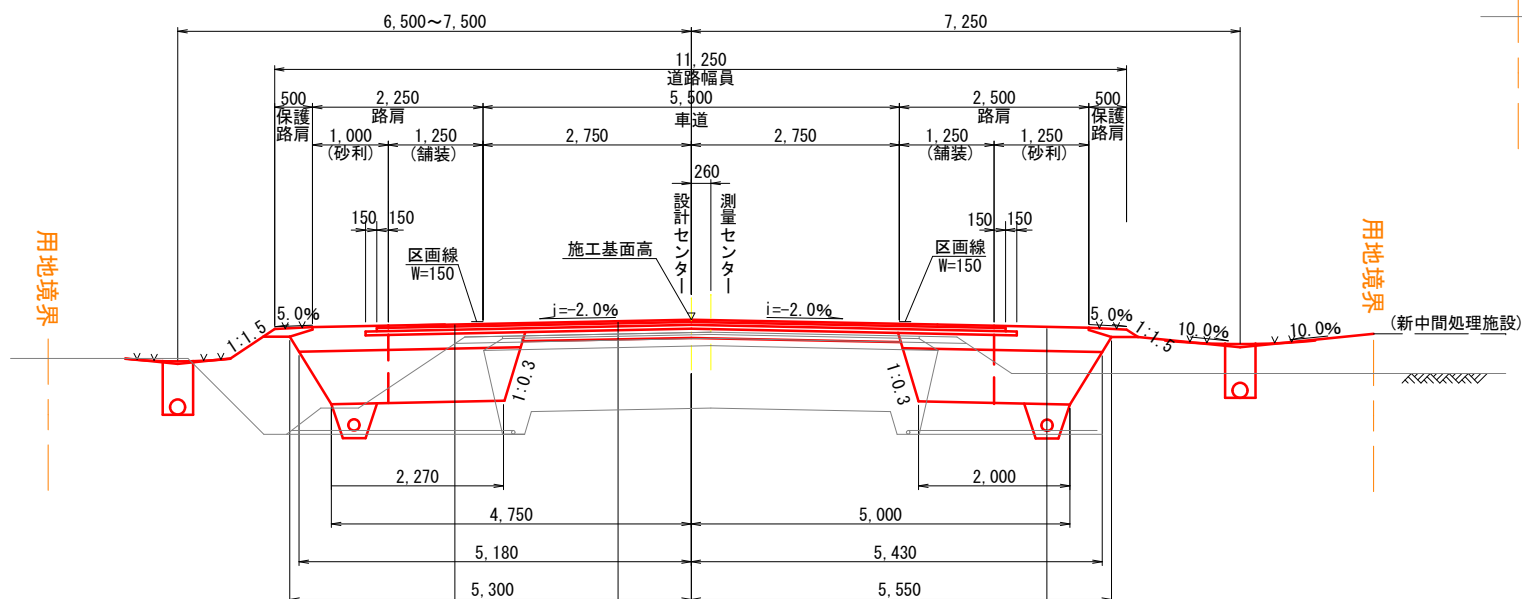
下層路盤 (切込砂利0-40mm級)	t= 320
凍上抑制層 (切込砂利0-80mm級)	t= 700
Σ t=1020	

表層 (細粒度キヤップアスコン・新材)	t= 30
基層 (粗粒度アスコン・再生)	t= 40
上層路盤 (アス安定処理・再生)	t= 50
下層路盤 (切込砂利0-40mm級) 平均	t= 170
平均 Σ t= 290	

表層 (細粒度キヤップアスコン・新材)	t= 30
基層 (粗粒度アスコン・再生)	t= 40
上層路盤 (アス安定処理・再生)	t= 50
下層路盤 (切込砂利0-40mm級)	t= 200
凍上抑制層 (切込砂利0-80mm級)	t= 700
Σ t=1020	

L側路肩2.25m区間
(SP=204.30~230.00)

S=1:50



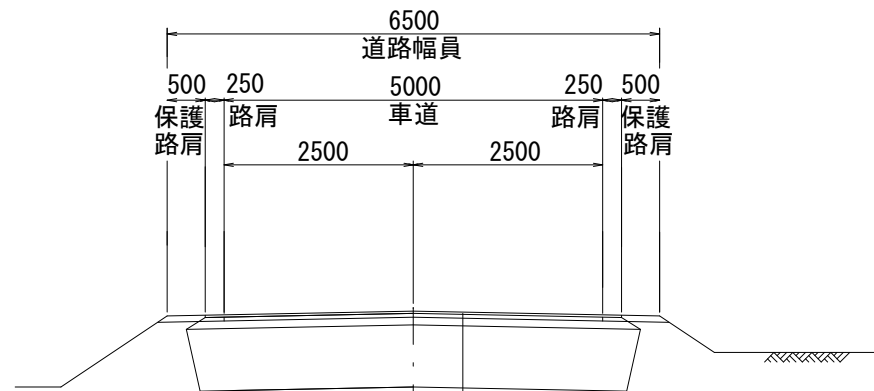
表層 (細粒度キヤップアスコン・新材)	t= 30
基層 (粗粒度アスコン・再生)	t= 40
上層路盤 (アス安定処理・再生)	t= 50
下層路盤 (切込砂利0-40mm級)	t= 200
凍上抑制層 (切込砂利0-80mm級)	t= 700
Σ t=1020	

表層 (細粒度キヤップアスコン・新材)	t= 30
基層 (粗粒度アスコン・再生)	t= 40
上層路盤 (アス安定処理・再生)	t= 50
下層路盤 (切込砂利0-40mm級) 平均	t= 170
平均 Σ t= 290	

下層路盤 (切込砂利0-40mm級)	t= 320
凍上抑制層 (切込砂利0-80mm級)	t= 700
Σ t=1020	

既設断面図

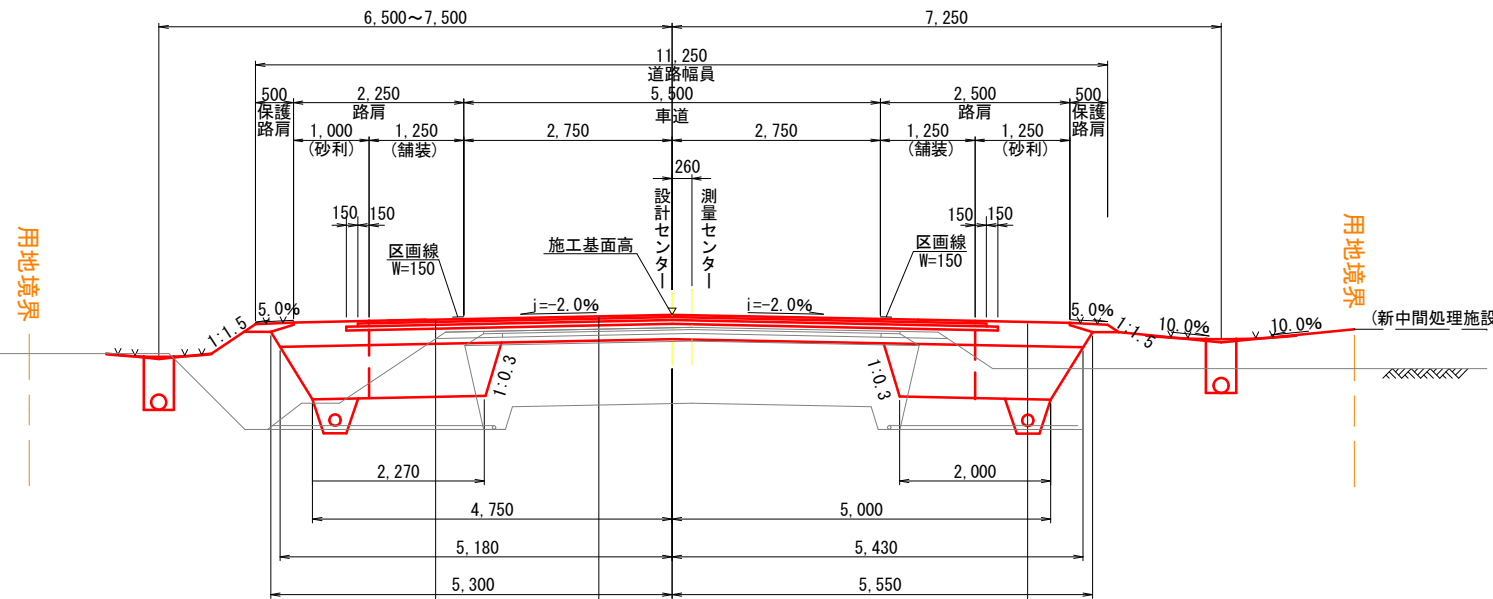
S=1:50



表層 (粗粒度アスコン)	t= 30
上層路盤 (アス安定処理)	t= 50
下層路盤 (切込砂利0-40mm級)	t= 100
凍上抑制層 (切込砂利0-80mm級)	t= 820
Σ t=1000	

L側路肩2.25m区間(下層路盤置換)
(SP=230.00~263.49)

S=1:50



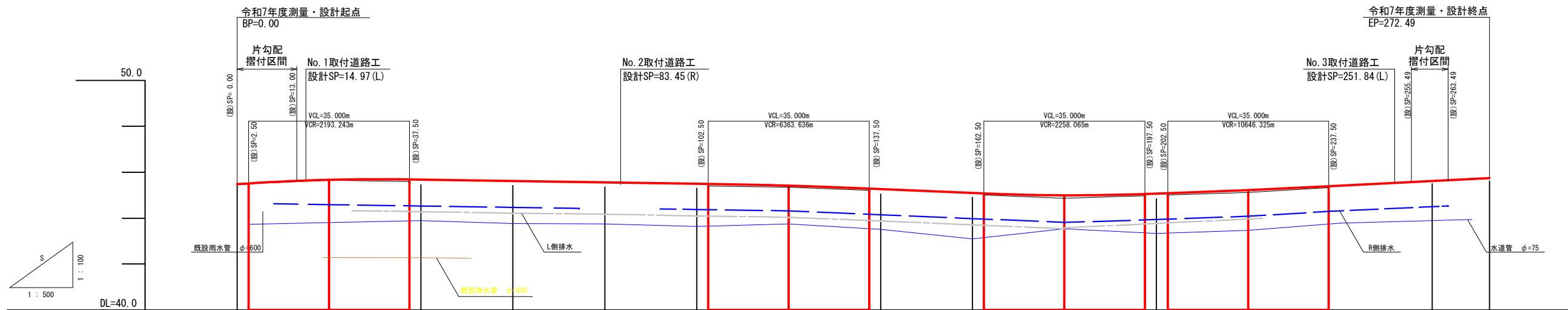
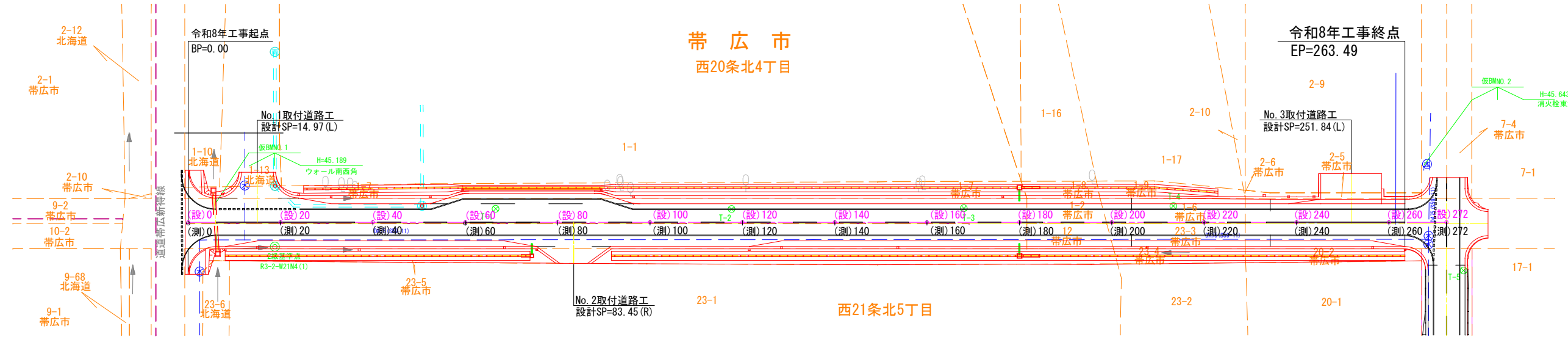
表層 (細粒度キヤップアスコン・新材)	t= 30
基層 (粗粒度アスコン・再生)	t= 40
上層路盤 (アス安定処理・再生)	t= 50
下層路盤 (切込砂利0-40mm級)	t= 200
凍上抑制層 (切込砂利0-80mm級)	t= 700
Σ t=1020	

表層 (細粒度キヤップアスコン・新材)	t= 30
基層 (粗粒度アスコン・再生)	t= 40
上層路盤 (アス安定処理・再生)	t= 50
下層路盤 (切込砂利0-40mm級)	t= 200
Σ t= 320	

下層路盤 (切込砂利0-40mm級)	t= 320
凍上抑制層 (切込砂利0-80mm級)	t= 700
Σ t=1020	

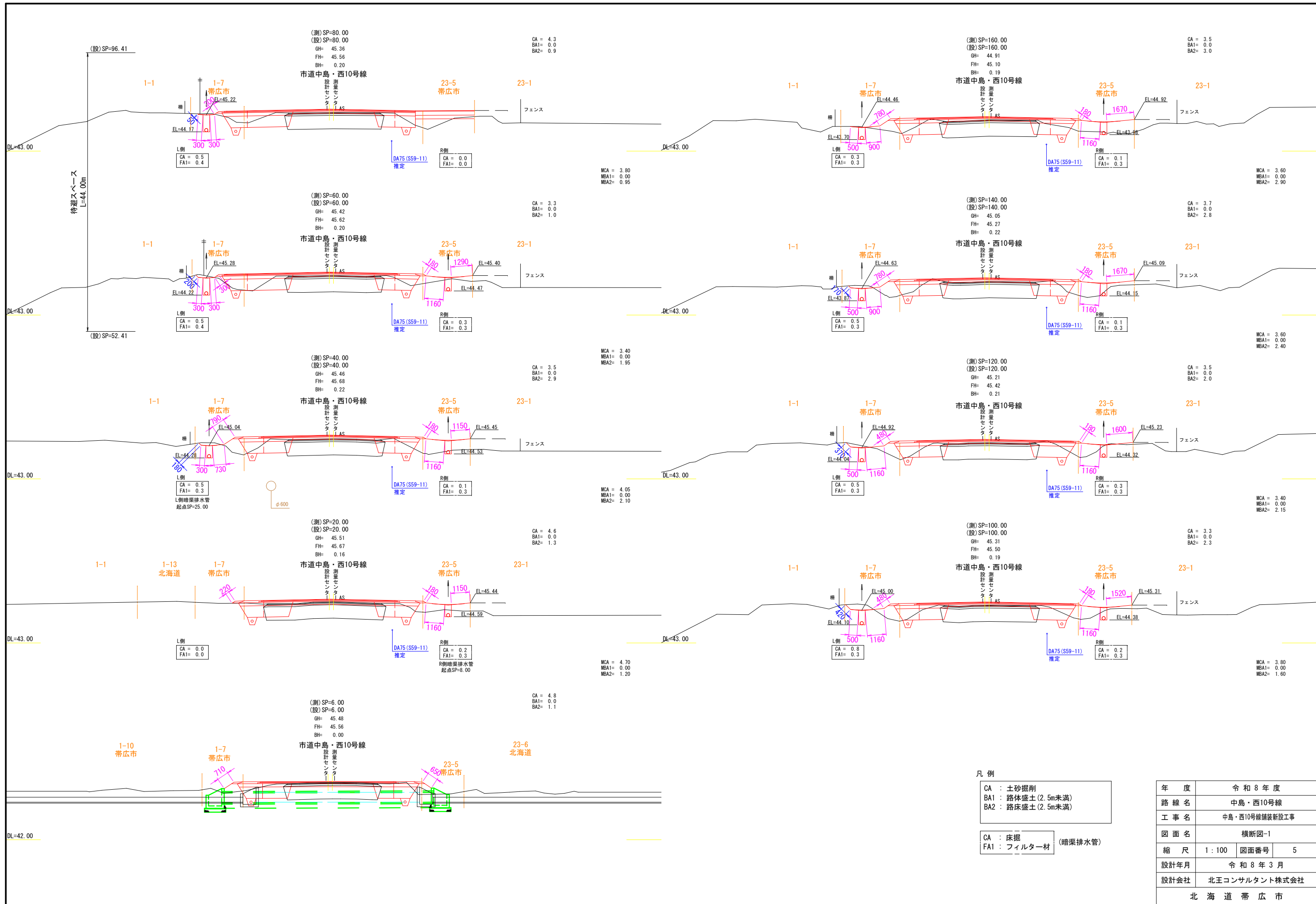
年度	令和8年度
路線名	中島・西10号線
工事名	中島・西10号線舗装新設工事
図面名	標準断面図(2)
縮尺	図示 図面番号 3
設計年月	令和8年3月
設計会社	北王コンサルタント株式会社
北海道帯広市	

縦断平面図



勾配	0.00		-0.07		0.00		0.00		-0.02		0.00		0.07		0.00		0.00		0.01		0.00	
左排水	44.33	44.33	44.28	44.22	44.17	44.10	44.04	43.87	43.70	43.53	43.57	43.77	43.97	44.00	44.00	44.00	44.00	44.00	44.00	44.00	44.00	44.00
右排水	44.63	44.59	44.53	44.47	44.43	44.40	44.38	44.32	44.15	43.88	43.81	43.57	43.95	44.09	44.30	44.50	44.54	44.54	44.54	44.54	44.54	44.54
計画高	45.48	45.67	45.68	45.62	45.56	45.50	45.42	45.27	45.10	44.91	44.80	44.79	44.84	45.07	45.20	45.42	45.62	45.75	45.75	45.75	45.75	45.75
地盤高		45.51	45.46	45.42	45.36	45.31	45.21	45.05	44.91	44.79	44.64	44.50	44.44	44.52	44.62	44.82	45.02	45.15	45.15	45.15	45.15	45.15
切土高																						
盛土高	0.00	0.16	0.22	0.20	0.20	0.19	0.21	0.22	0.19	0.21	0.24	0.20	0.12	0.12	0.12	0.12	0.12	0.12	0.12	0.12	0.12	0.12
測点	0.00	8.00	20.00	25.00	40.00	60.00	74.40	80.00	82.00	100.00	120.00	140.00	160.00	180.00	200.00	220.00	240.00	260.00	263.49	272.49		
平面線形 曲率図	R=∞ L=272.49																					
片勾配	+2.00% R側											-2.00% L側										

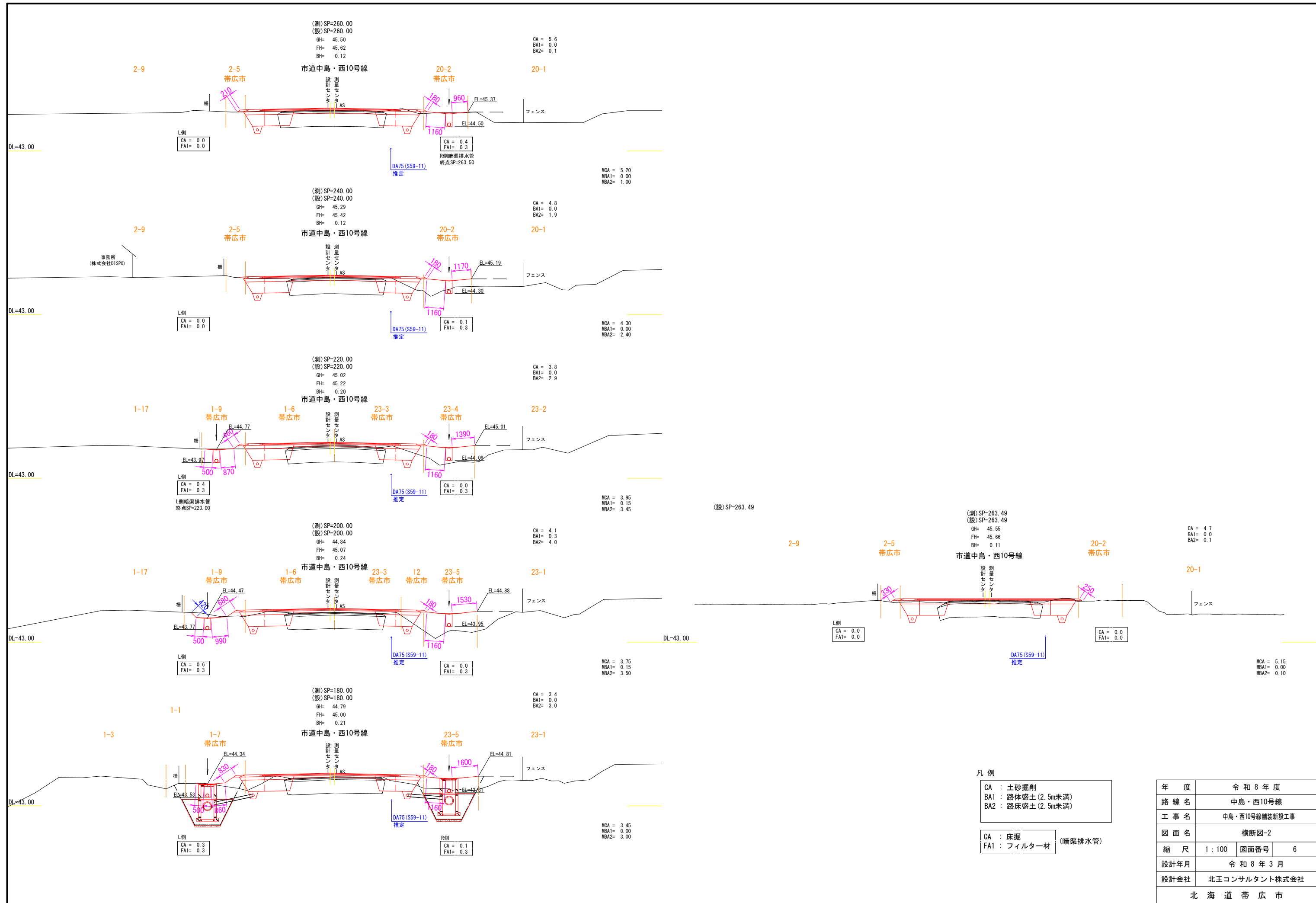
年度	令和8年度		
路線名	中島・西10号線		
工事名	中島・西10号線舗装新設工事		
図面名	縦断平面図		
縮尺	H=1: 500 V=1: 100	図面番号	4
設計年月	令和8年3月		
設計会社	北王コンサルタント株式会社		
北海道 帯広市			



凡例

CA	: 土砂掘削
BA1	: 路体盛土 (2.5m未満)
BA2	: 路床盛土 (2.5m未満)
CA	: 床掘
FA1	: フィルター材 (暗渠排水管)

年度	令和8年度
路線名	中島・西10号線
工事名	中島・西10号線舗装新設工事
図面名	横断面-1
縮尺	1:100 図面番号 5
設計年月	令和8年3月
設計会社	北王コンサルタント株式会社
北海道 帯広市	



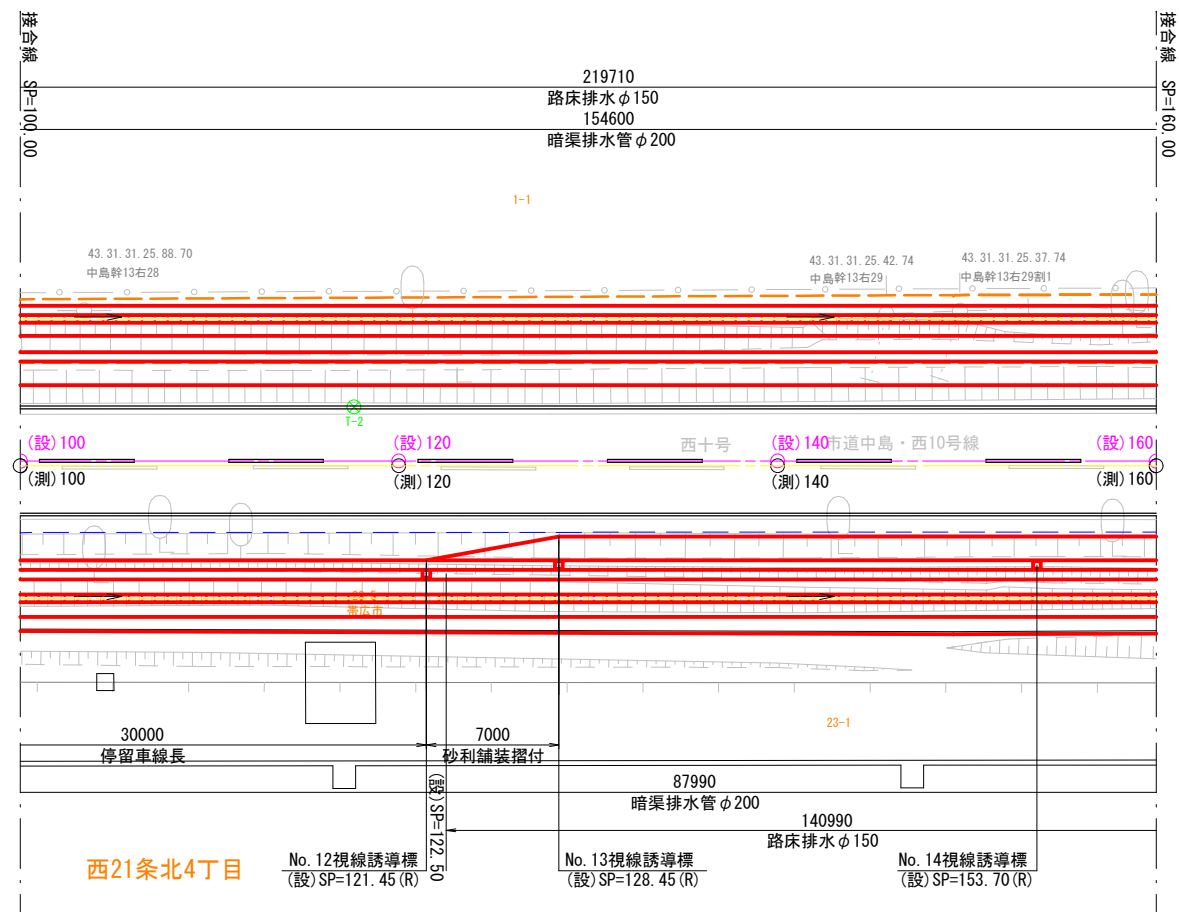
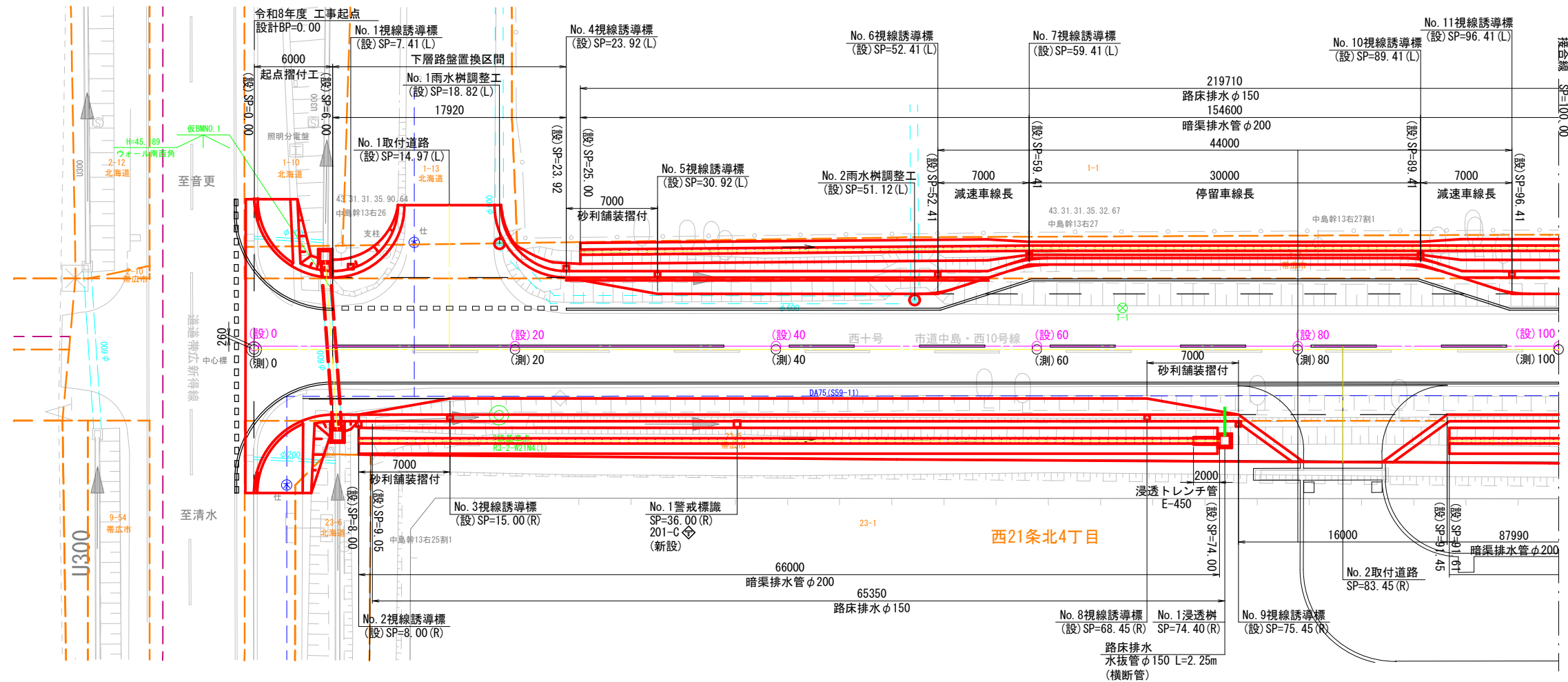
凡例

CA : 土砂掘削
 BA1 : 路体盛土 (2.5m未満)
 BA2 : 路床盛土 (2.5m未満)

CA : 床掘
 FA1 : フィルター材 (暗渠排水管)

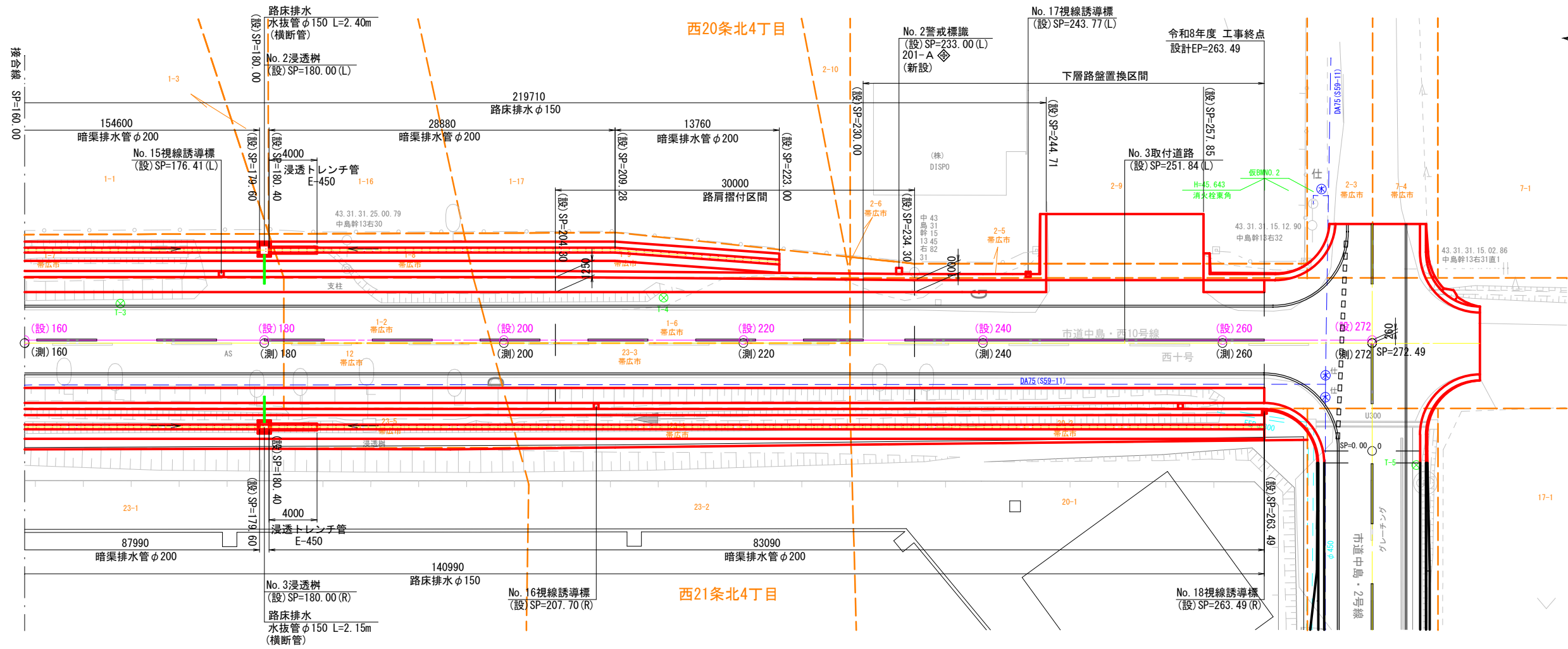
年度	令和8年度
路線名	中島・西10号線
工事名	中島・西10号線舗装新設工事
図面名	横断面-2
縮尺	1:100 図面番号 6
設計年月	令和8年3月
設計会社	北王コンサルタント株式会社
北海道 帯広市	

作工平面図 (1)



年度	令和8年度		
路線名	中島・西10号線		
工事名	中島・西10号線舗装新設工事		
図面名	作工平面図(1)		
縮尺	1:200	図面番号	7
設計年月	令和8年3月		
設計会社	北王コンサルタント株式会社		
北海道帯広市			

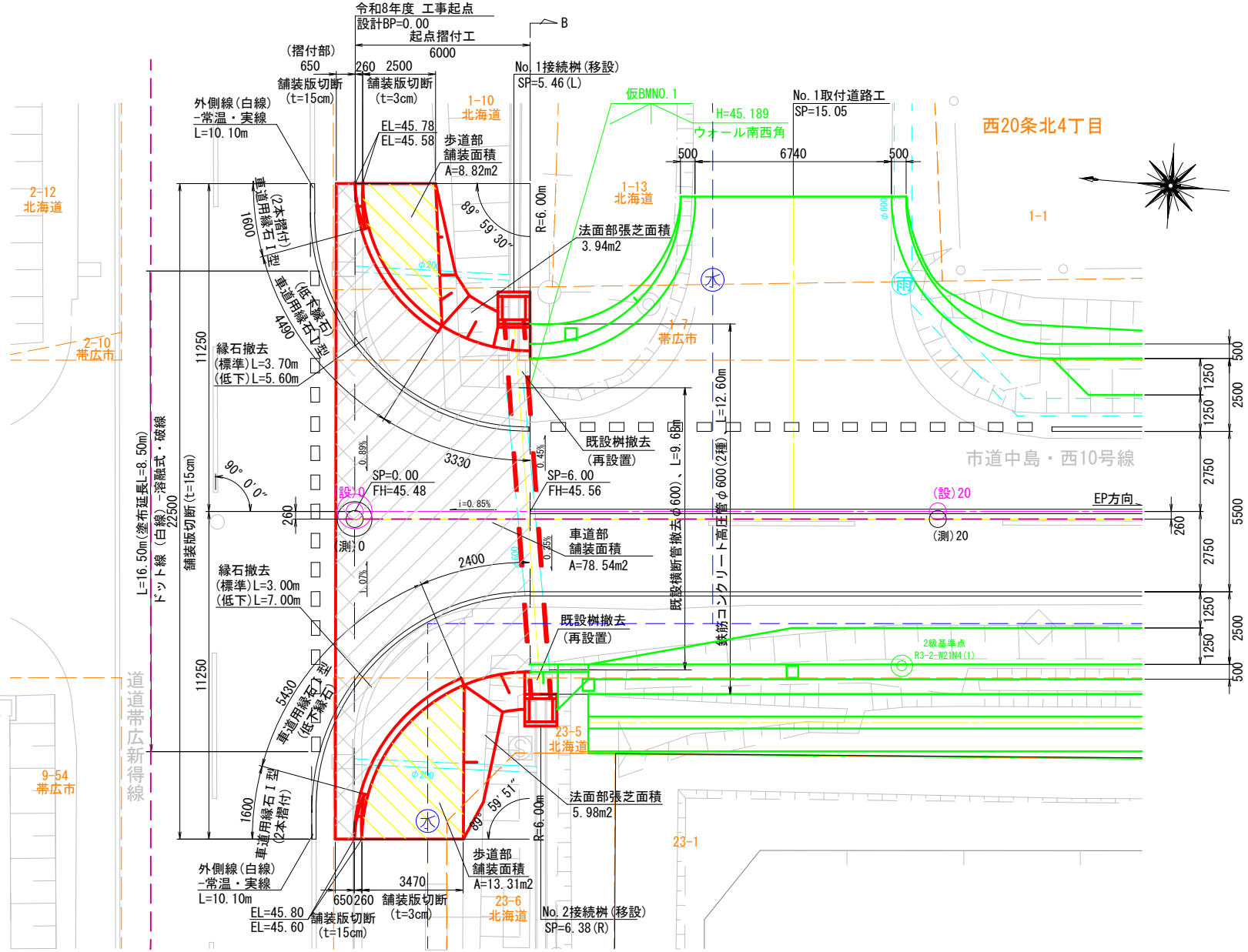
作工平面図 (2)



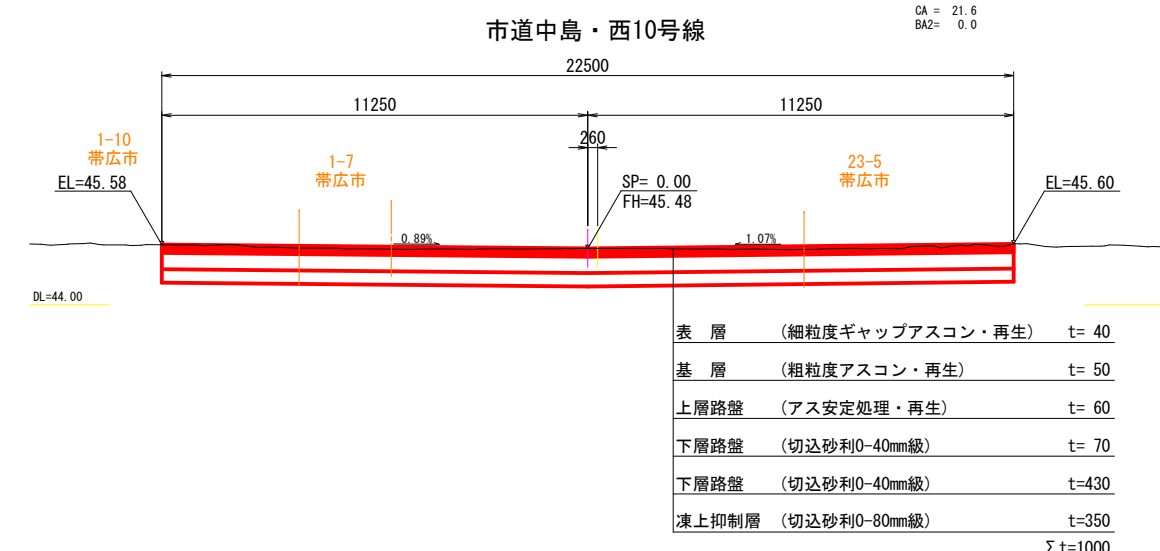
年度	令和8年度
路線名	中島・西10号線
工事名	中島・西10号線舗装新設工事
図面名	作工平面図(2)
縮尺	1:200 図面番号 8
設計年月	令和8年3月
設計会社	北王コンサルタント株式会社
北海道帯広市	

起点摺付工詳細図(1)

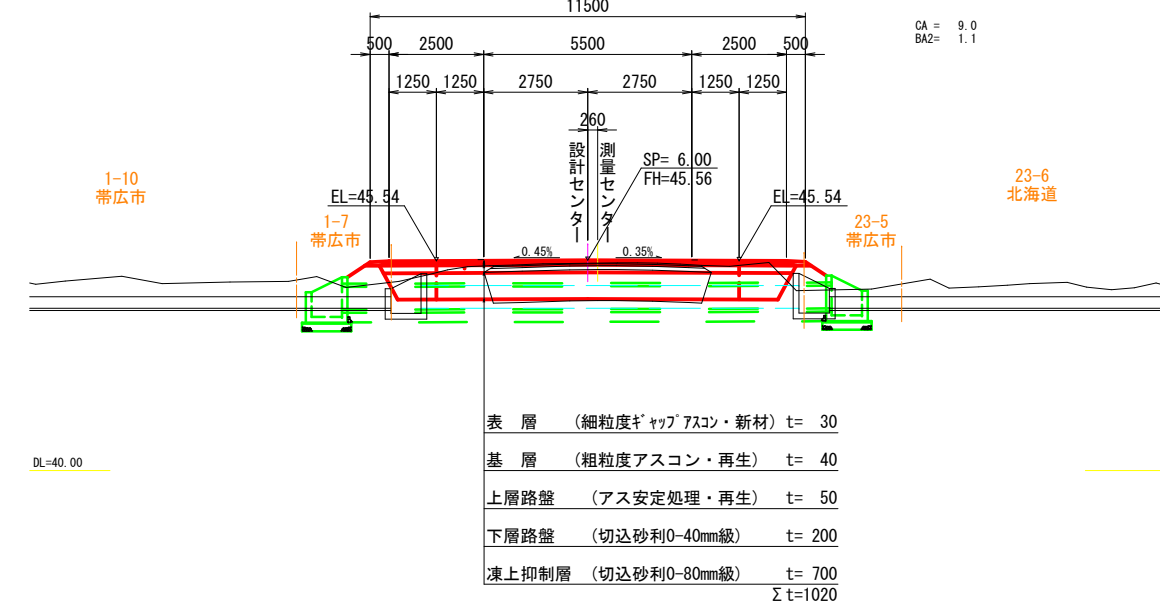
平面図 S=1:100



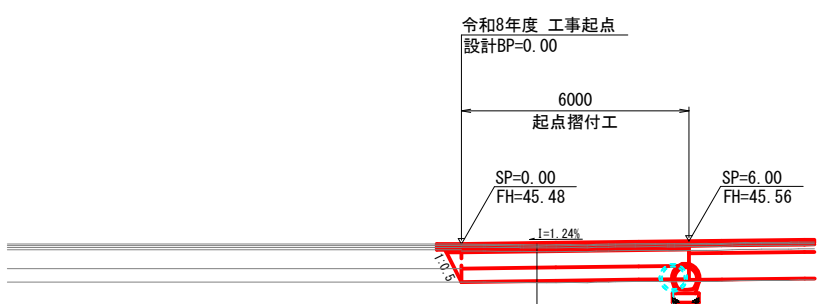
A-A断面 S=1:100



B-B断面 S=1:100



側面図 S=1:100



表層	(細粒度ギャップアスコン・再生)	t= 40
基層	(粗粒度アスコン・再生)	t= 50
上層路盤	(アス安定処理・再生)	t= 60
下層路盤	(切込砂利0-40mm級)	t= 70
下層路盤	(切込砂利0-40mm級)	t=430
凍上抑制層	(切込砂利0-80mm級)	t=350
		Σ t=1000

凡例

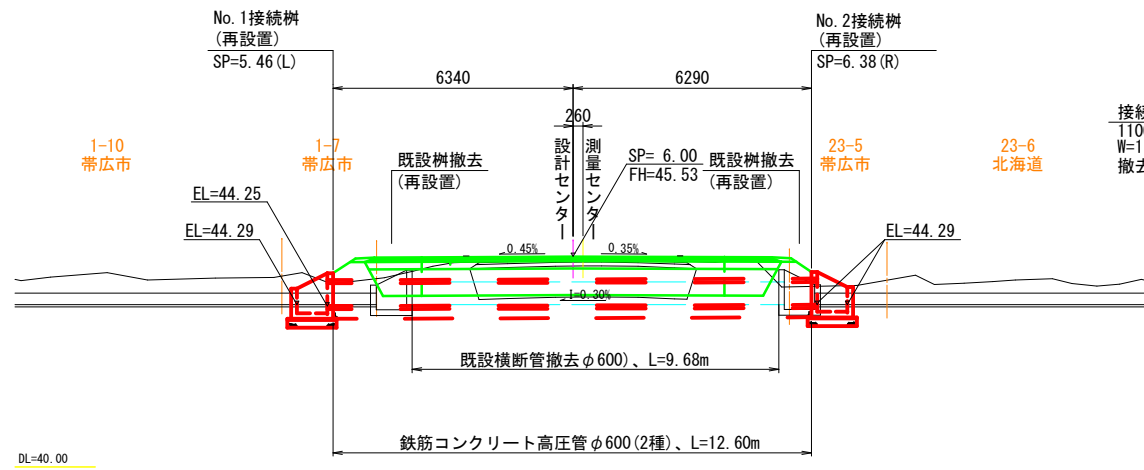
CA	: 土砂掘削
BA2	: 路床盛土(2.5m未満)

年度	令和8年度		
路線名	中島・西10号線		
工事名	中島・西10号線舗装新設工事		
図面名	起点摺付工詳細図(1)		
縮尺	1:100	図面番号	9
設計年月	令和8年3月		
設計会社	北王コンサルタント株式会社		
北海道帯広市			

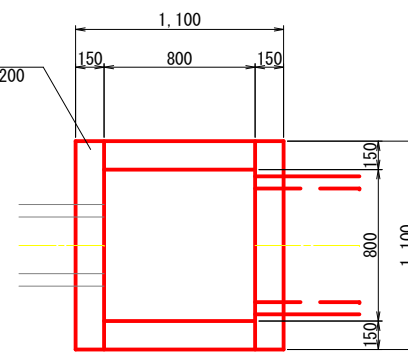
起点摺付工詳細図(2)

横断管渠工詳細図

S=1:100



平面図

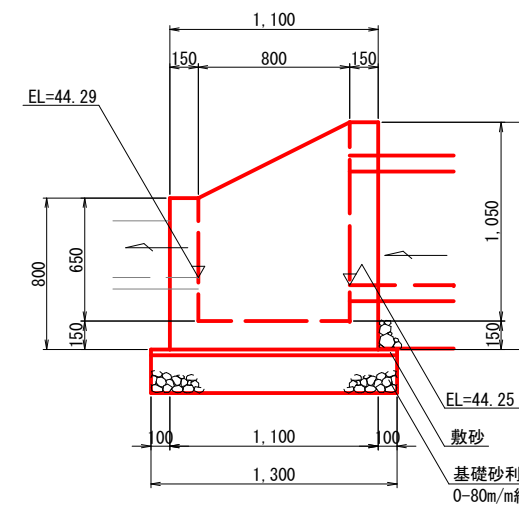


No. 1接続樹詳細図

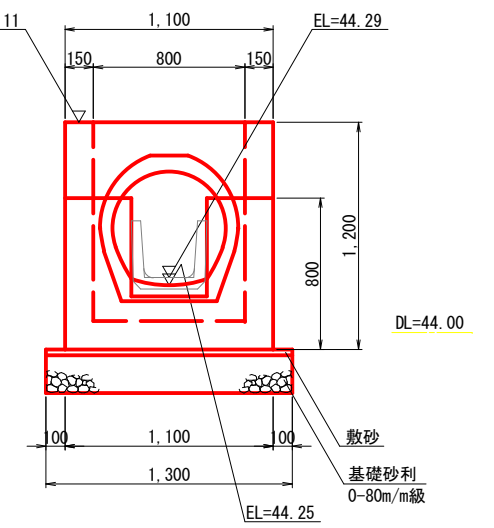
撤去・移設

S=1:20

側面図



正面図

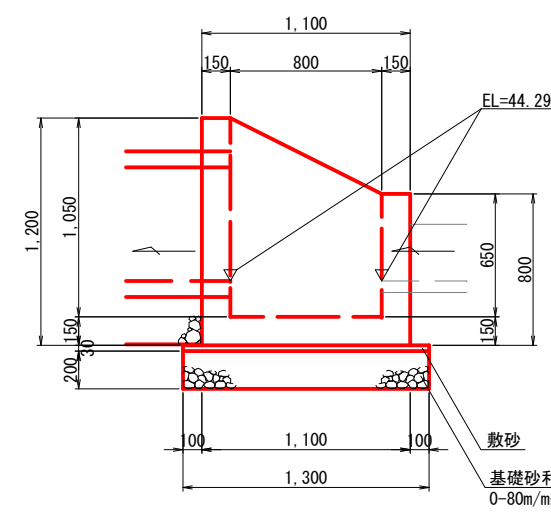


No. 2接続樹詳細図

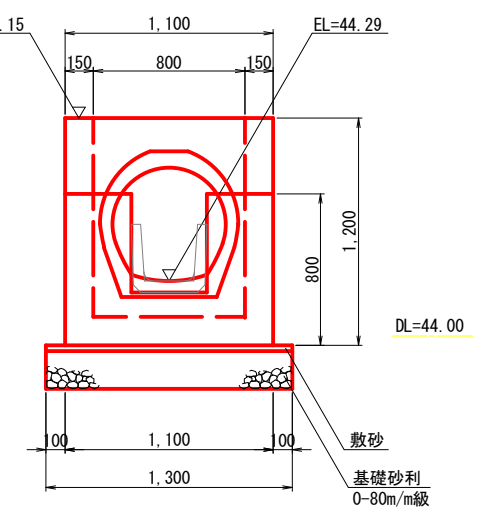
撤去・移設

S=1:20

側面図

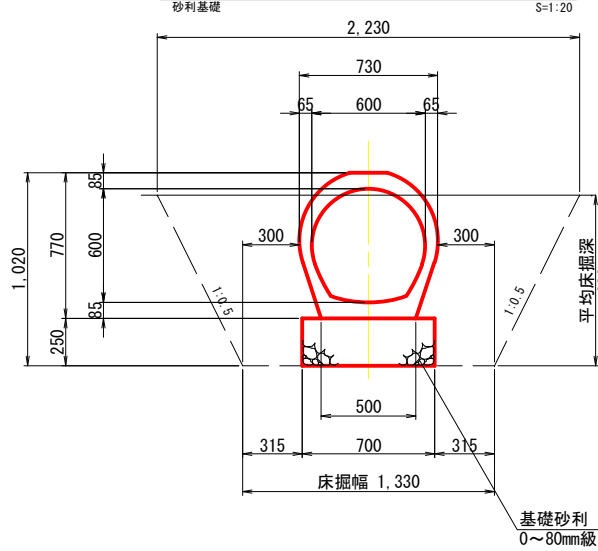


正面図



鉄筋コンクリート高圧管φ600(2種)

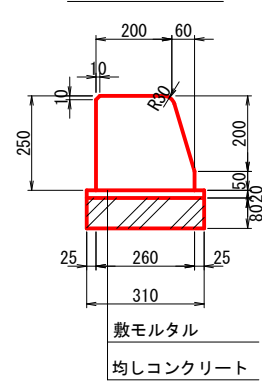
S=1:20



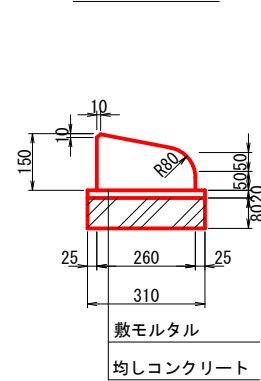
車道用縁石I型詳細図

S=1/10

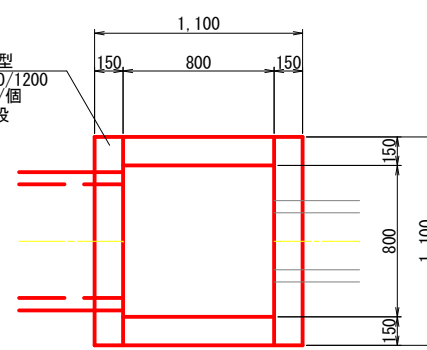
標準縁石



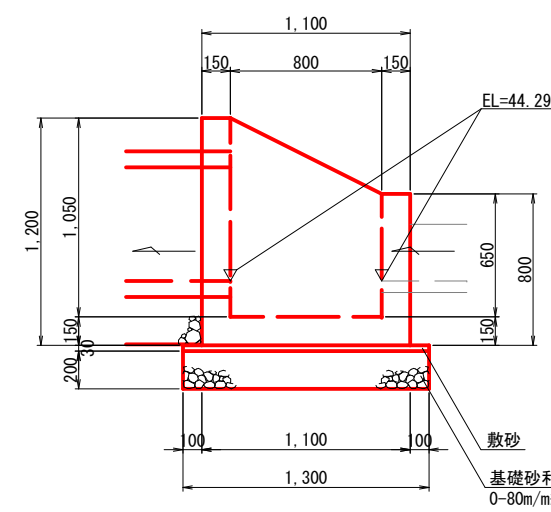
低下縁石



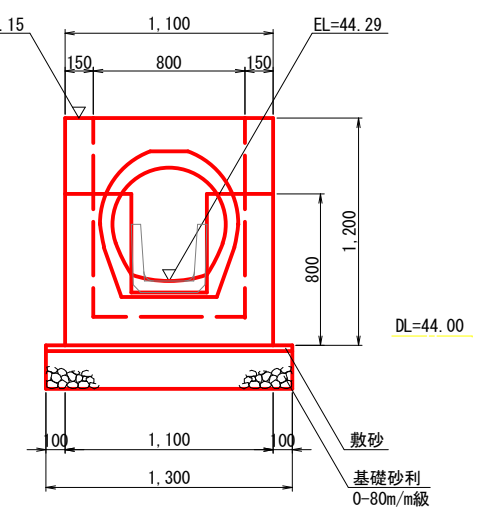
平面図



側面図

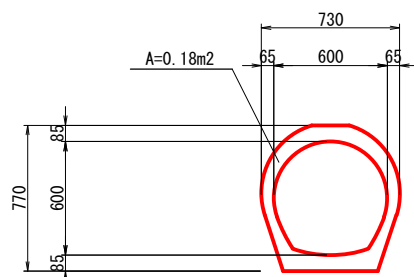


正面図



撤去コンクリート管詳細図

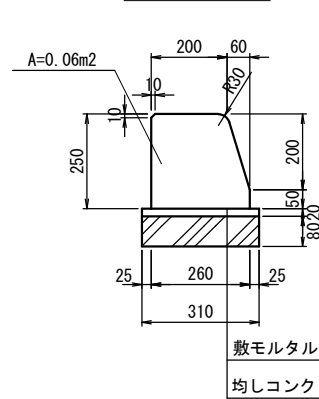
S=1:20



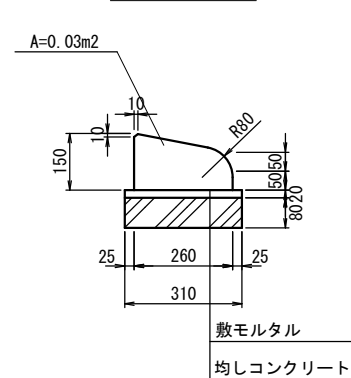
撤去縁石詳細図

S=1/10

標準部



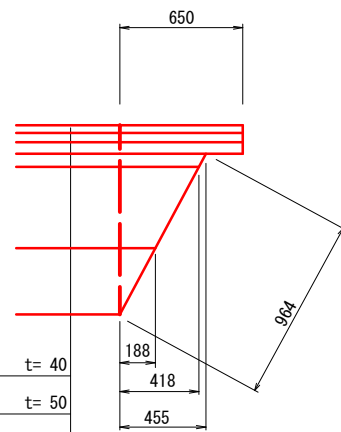
低下縁石



年度	令和8年度
路線名	中島・西10号線
工事名	中島・西10号線舗装新設工事
図面名	起点摺付工詳細図(2)
縮尺	図示 図面番号 10
設計年月	令和8年3月
設計会社	北王コンサルタント株式会社
北海道帯広市	

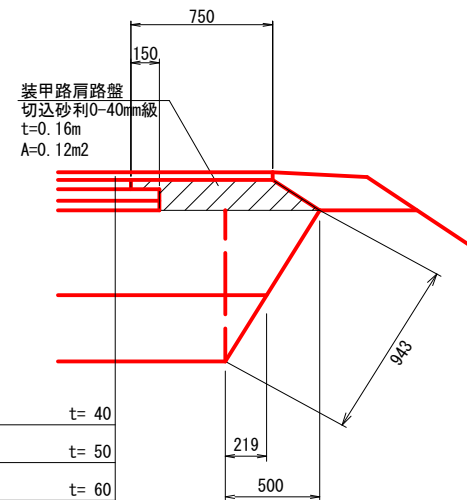
起点摺付工詳細図(3)

内法部詳細図(摺付部) S=1:20



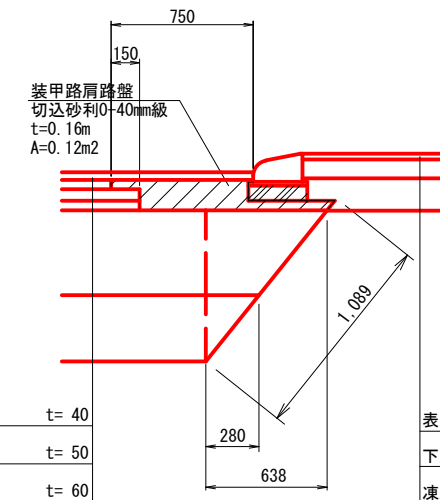
表層	(細粒度キヤップアスコン・再生)	t= 40
基層	(粗粒度アスコン・再生)	t= 50
上層路盤	(アス安定処理・再生)	t= 60
下層路盤	(切込砂利0-40mm級)	t= 70
下層路盤	(切込砂利0-40mm級)	t=430
凍上抑制層	(切込砂利0-80mm級)	t=350
		Σ t=1000

内法部詳細図(標準部) S=1:20



表層	(細粒度キヤップアスコン・再生)	t= 40
基層	(粗粒度アスコン・再生)	t= 50
上層路盤	(アス安定処理・再生)	t= 60
下層路盤	(切込砂利0-40mm級)	t= 70
下層路盤	(切込砂利0-40mm級)	t=430
凍上抑制層	(切込砂利0-80mm級)	t=350
		Σ t=1000

内法部詳細図(歩道部) S=1:20



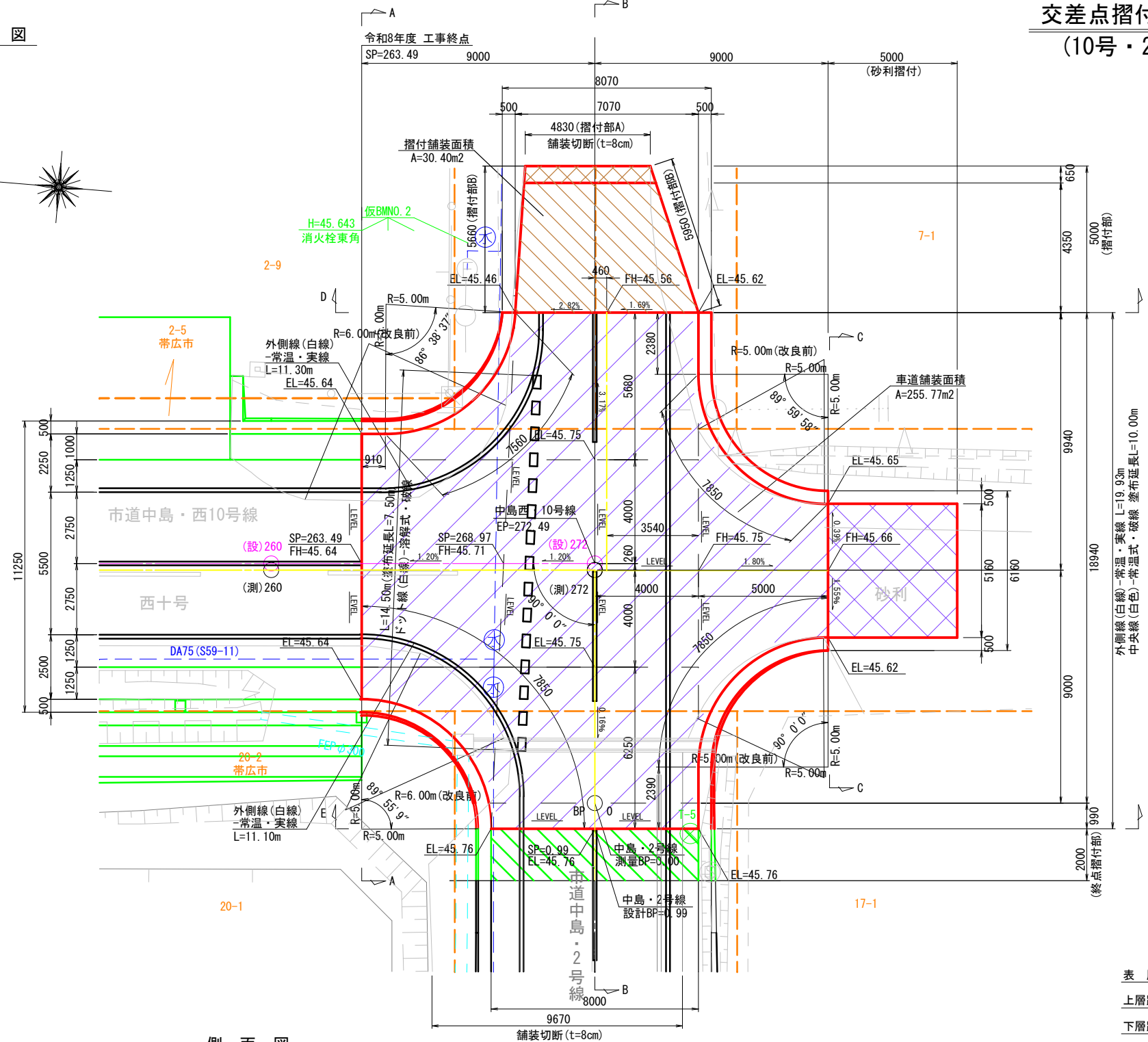
表層	(細粒度キヤップアスコン・再生)	t= 40
基層	(粗粒度アスコン・再生)	t= 50
上層路盤	(アス安定処理・再生)	t= 60
下層路盤	(切込砂利0-40mm級)	t= 70
下層路盤	(切込砂利0-40mm級)	t=430
凍上抑制層	(切込砂利0-80mm級)	t=350
		Σ t=1000

表層	(細粒度アスコン・再生)	t= 30
下層路盤	(切込砂利0-40mm級)	t=100
凍上抑制層	(切込砂利0-80mm級)	t=170
		Σ t= 300

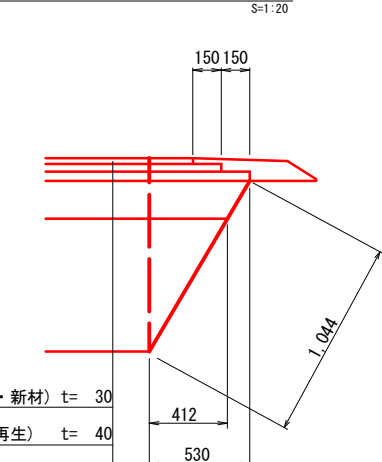
年度	令和8年度		
路線名	中島・西10号線		
工事名	中島・西10号線舗装新設工事		
図面名	起点摺付工詳細図(3)		
縮尺	図示	図面番号	11
設計年月	令和8年3月		
設計会社	北王コンサルタント株式会社		
北海道帯広市			

平面図

交差点摺付工詳細図(1)
(10号・2号交差点)

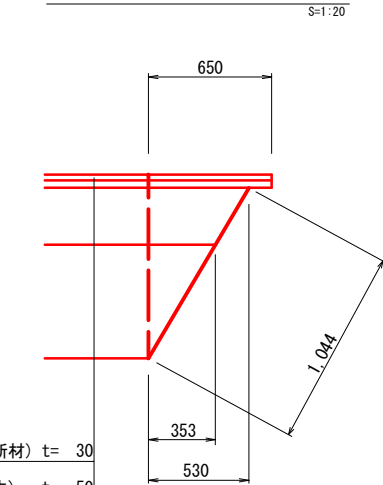


内法部詳細図(標準部)



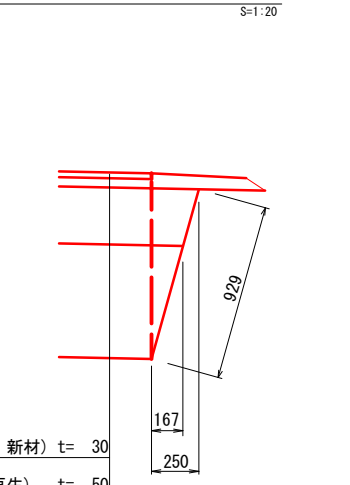
表層	(細粒度ギャップアスコン・新材)	t= 30
基層	(粗粒度アスコン・再生)	t= 40
上層路盤	(アス安定処理・再生)	t= 50
下層路盤	(切込砂利0-40mm級)	t= 200
凍上抑制層	(切込砂利0-80mm級)	t= 700
		Σ t=1020

内法部詳細図(摺付部A)



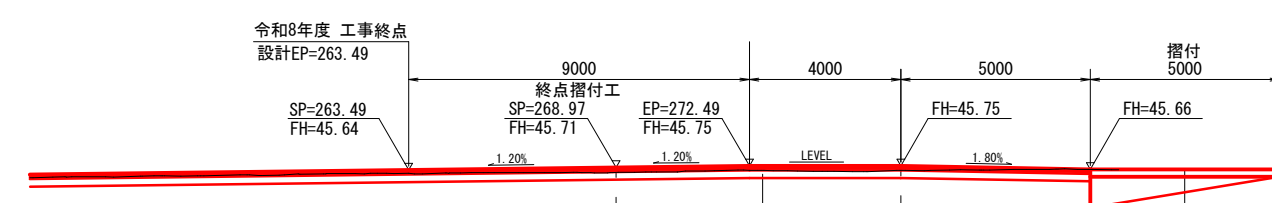
表層	(細粒度ギャップアスコン・新材)	t= 30
上層路盤	(アス安定処理・再生)	t= 50
下層路盤	(切込砂利0-40mm級)	t= 300
凍上抑制層	(切込砂利0-80mm級)	t= 600
		Σ t= 980

内法部詳細図(摺付部B)



表層	(細粒度ギャップアスコン・新材)	t= 30
上層路盤	(アス安定処理・再生)	t= 50
下層路盤	(切込砂利0-40mm級)	t= 300
凍上抑制層	(切込砂利0-80mm級)	t= 600
		Σ t= 980

側面図



表層	(細粒度ギャップアスコン・新材)	t= 30
基層	(粗粒度アスコン・再生)	t= 40
上層路盤	(アス安定処理・再生)	t= 50
下層路盤	(切込砂利0-40mm級)	t= 200
凍上抑制層	(切込砂利0-80mm級)	t= 700
		Σ t=1020

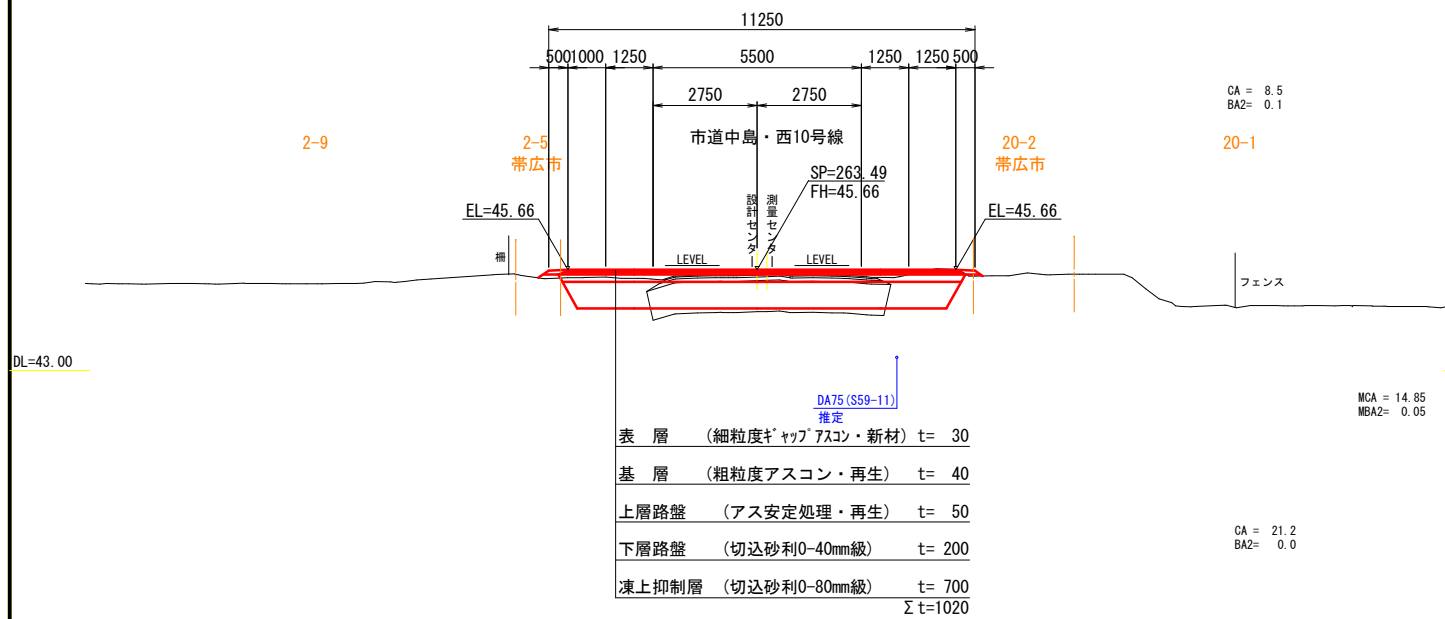
下層路盤	(切込砂利0-40mm級)	t= 200
凍上抑制層	(切込砂利0-80mm級)	t=0~820
		Σ t=1020

年度	令和8年度		
路線名	中島・西10号線		
工事名	中島・西10号線舗装新設工事		
図面名	交差点摺付工詳細図(1)		
縮尺	1:100	図面番号	12
設計年月	令和8年3月		
設計会社	北王コンサルタント株式会社		
北海道帯広市			

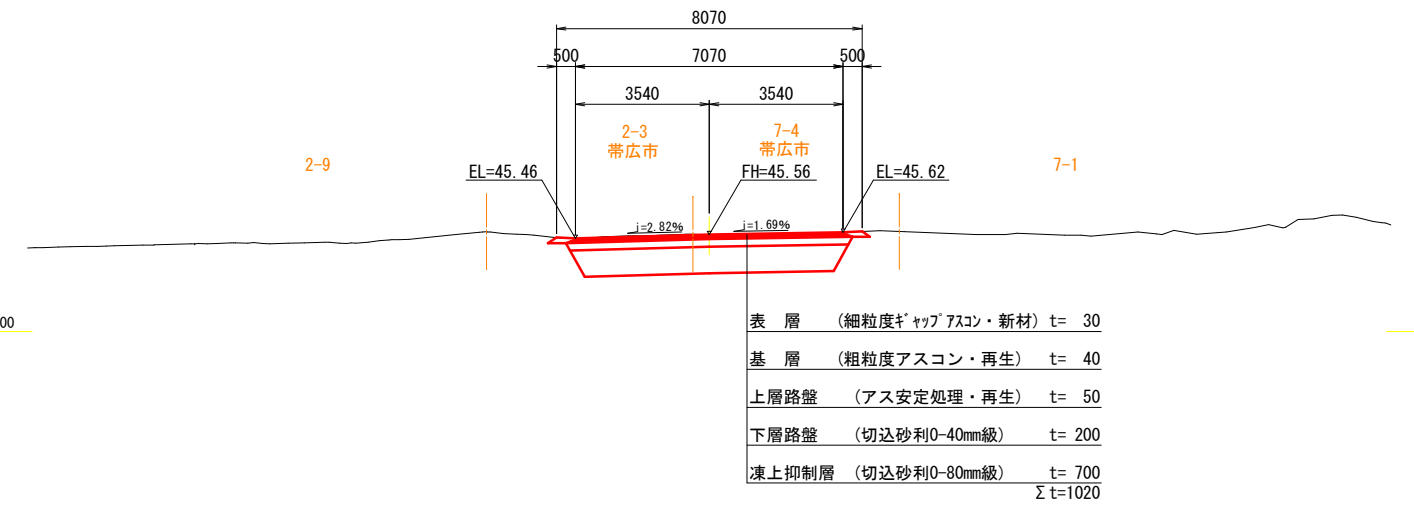
DL=40.00

終点摺付工詳細図(2)

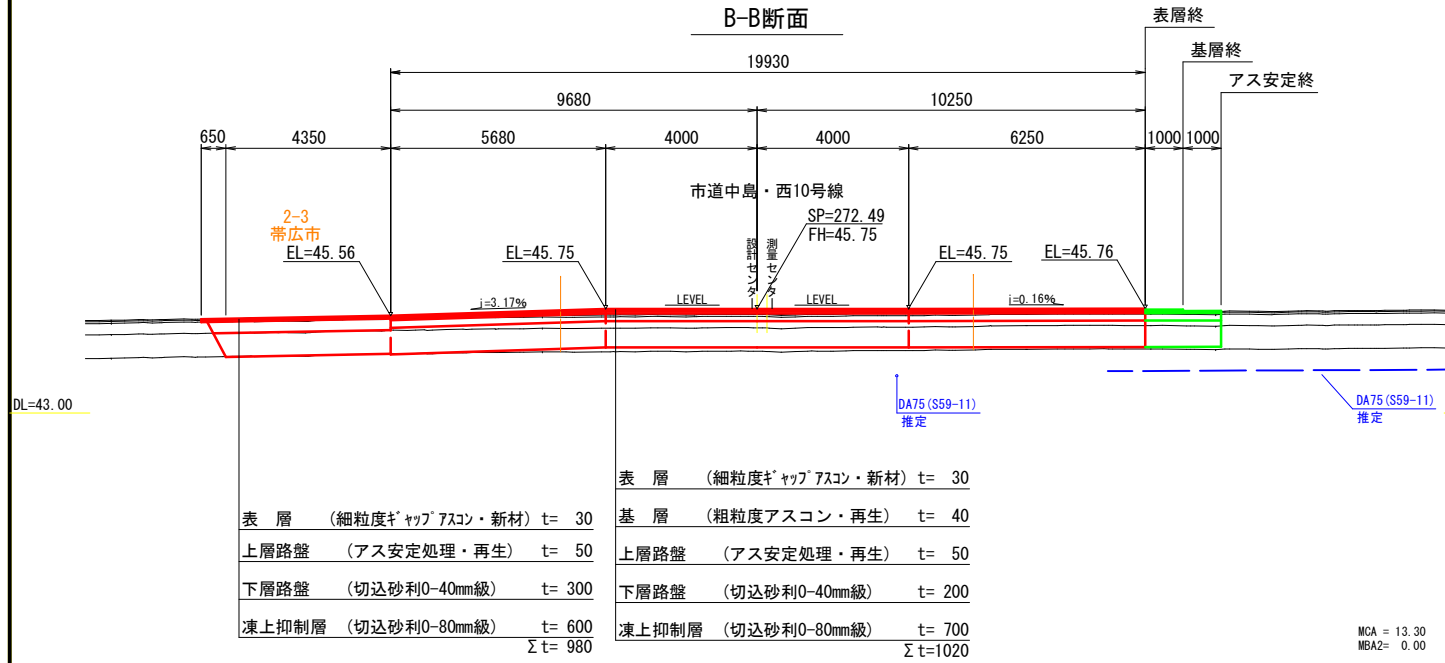
A-A断面



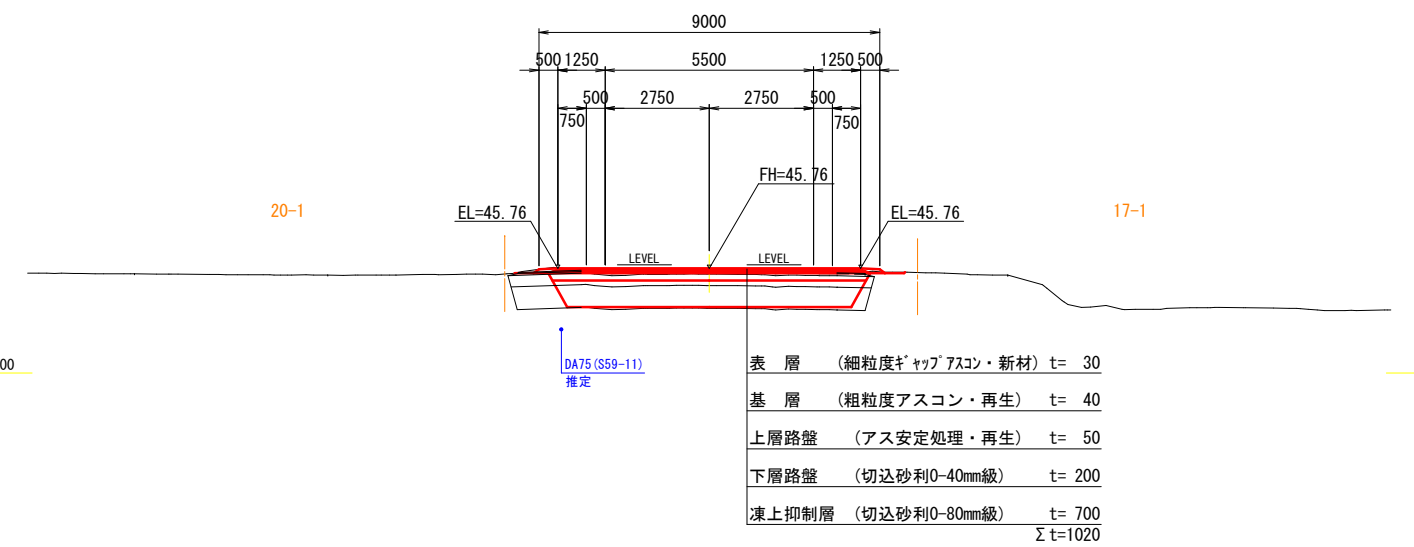
D-D断面



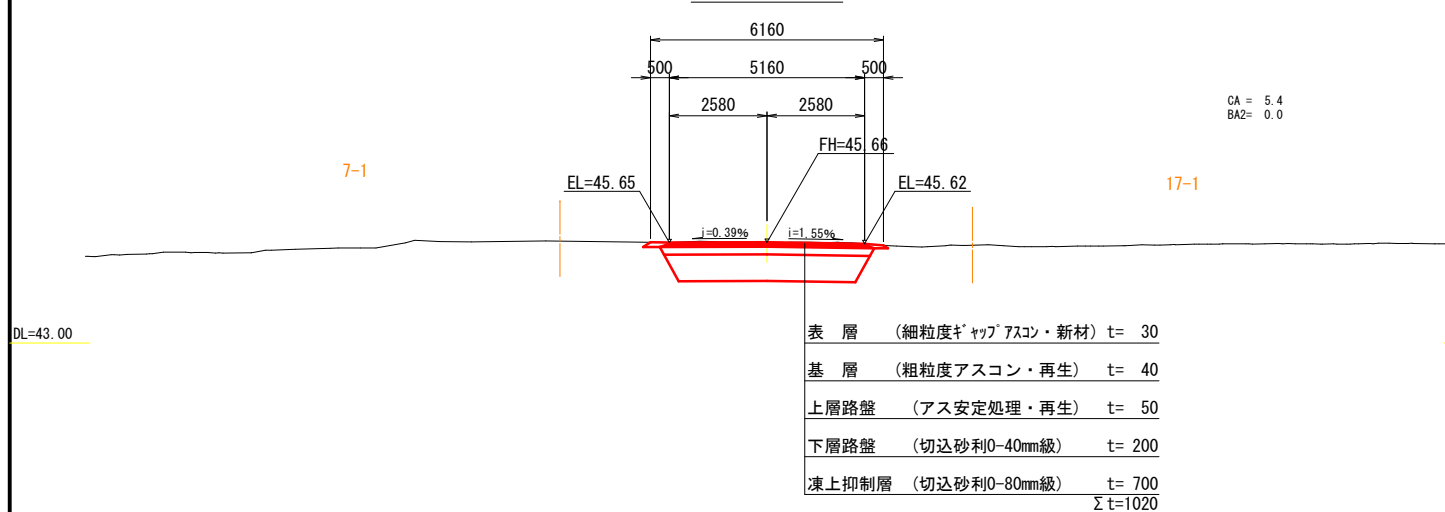
B-B断面



E-E断面



C-C断面



凡例

- CA : 土砂掘削
- BA2 : 路床盛土(2.5m未満)

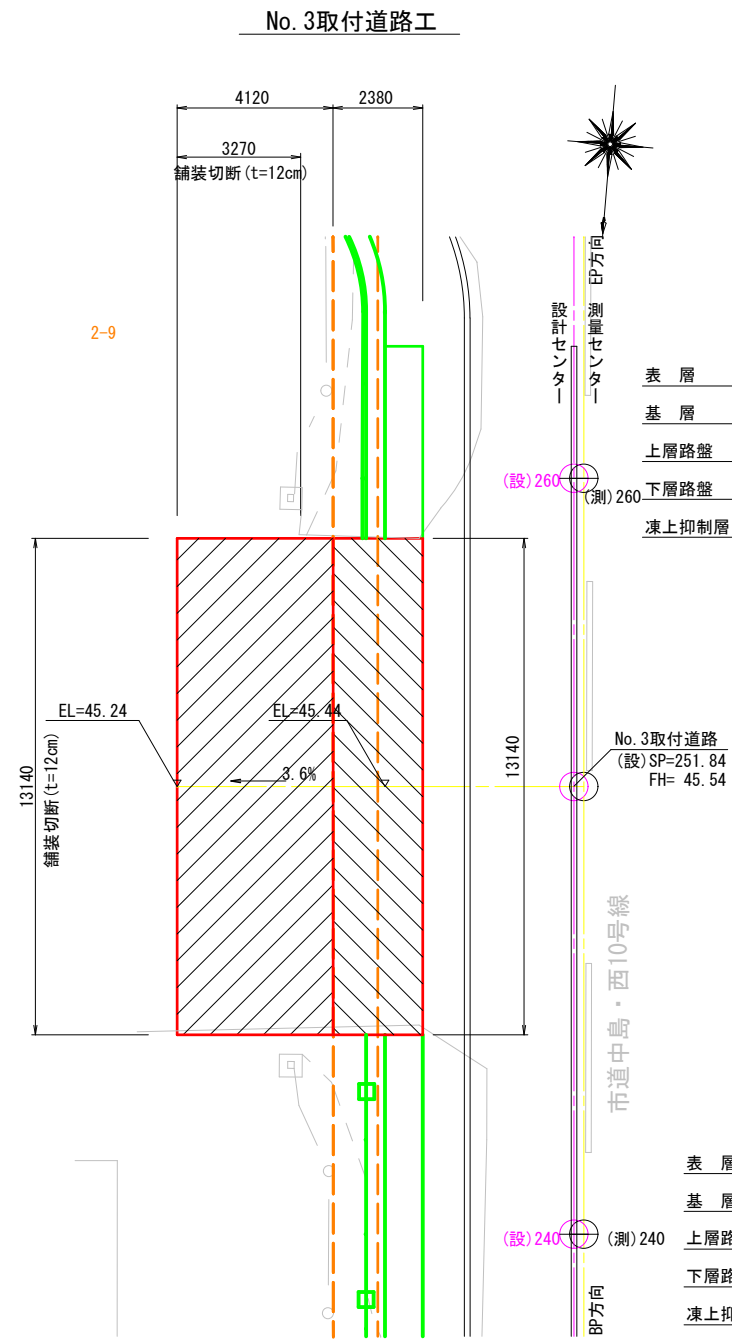
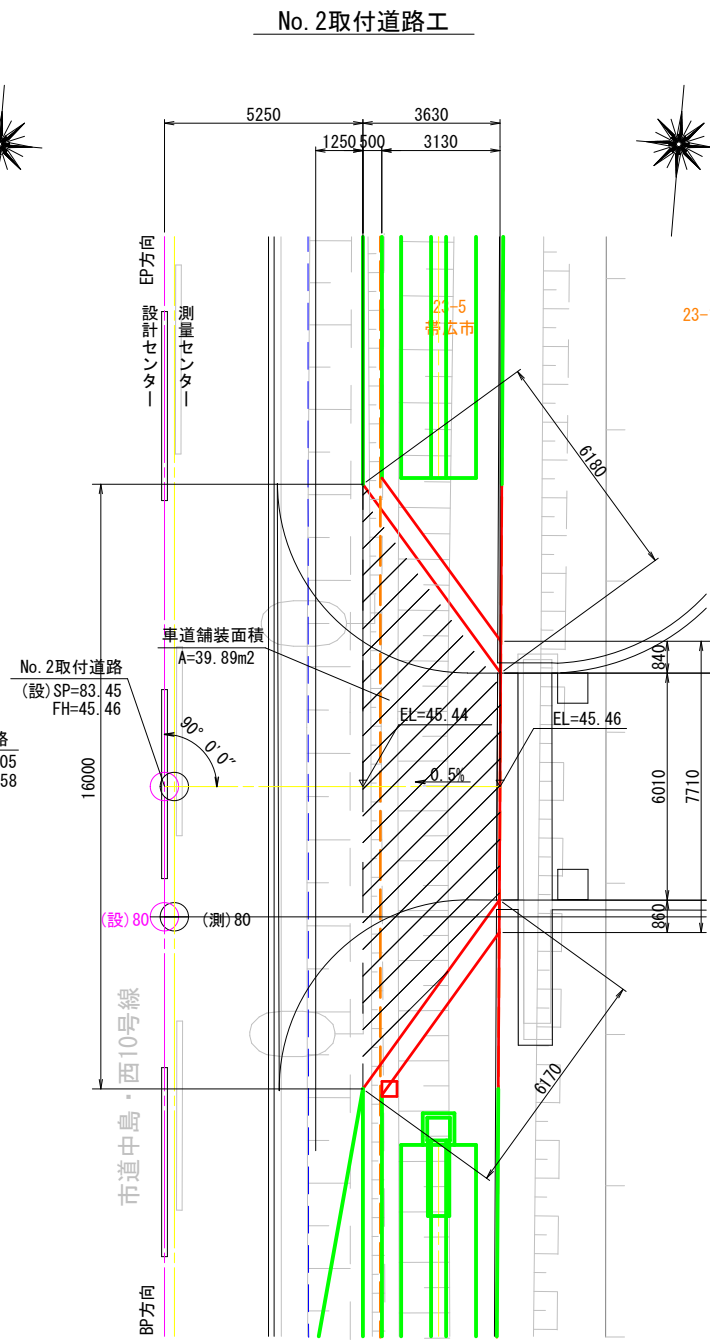
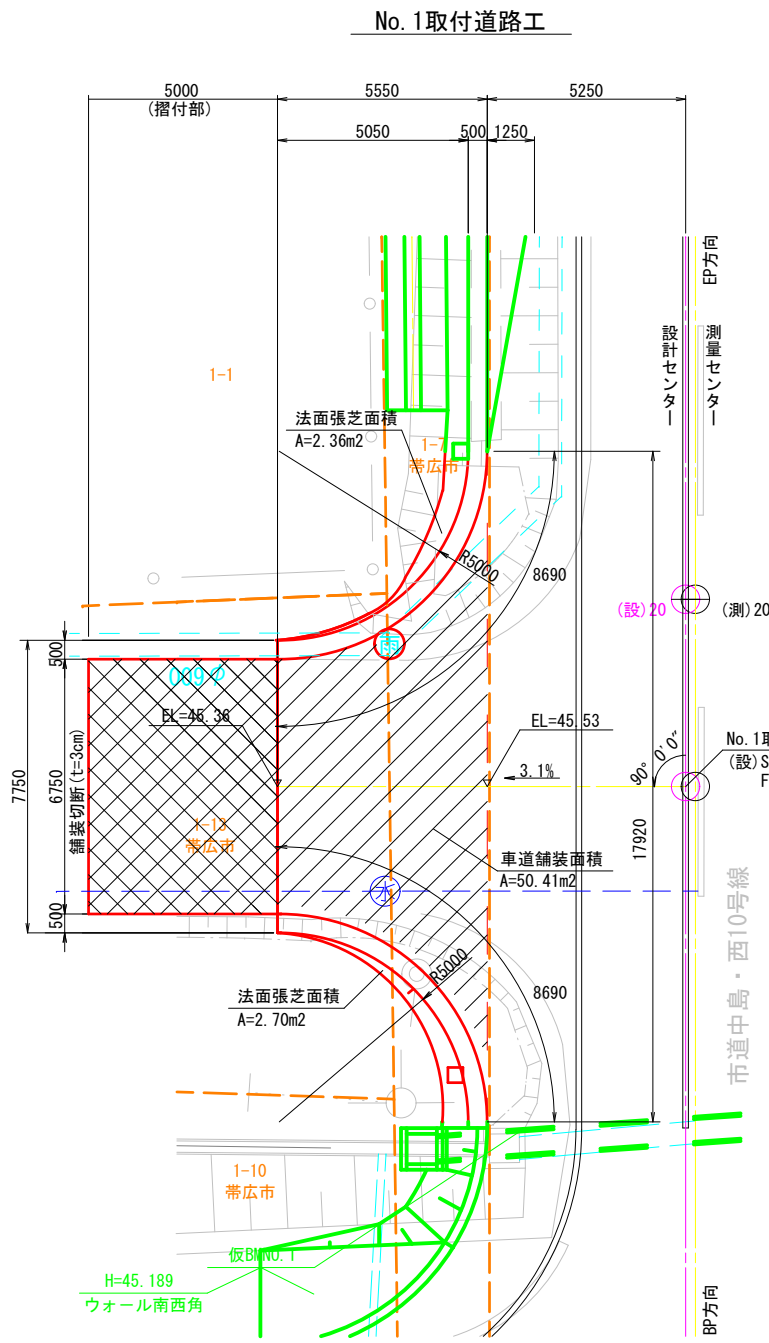
【特記事項】

・既設埋設管位置及び深度は既存資料を基に復元した想定のものである。
施工にあたっては、再確認を行い、埋設管位置及び深度が異なる場合は監督員と協議を行うこと。

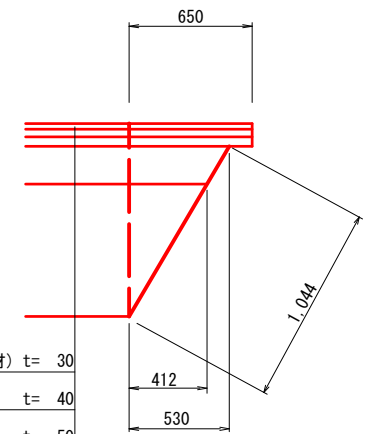
年度	令和8年度	
路線名	中島・西10号線	
工事名	中島・西10号線舗装新設工事	
図面名	終点摺付工詳細図(2)	
縮尺	1:100	図面番号 13
設計年月	令和8年3月	
設計会社	北王コンサルタント株式会社	
北海道帯広市		

取付道路工詳細図(1)

平面図

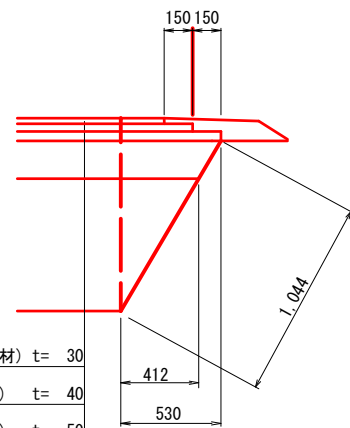


内法部詳細図(摺付部)



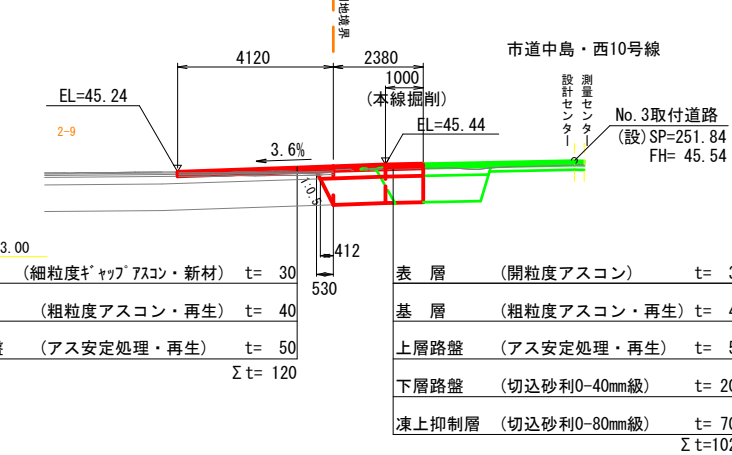
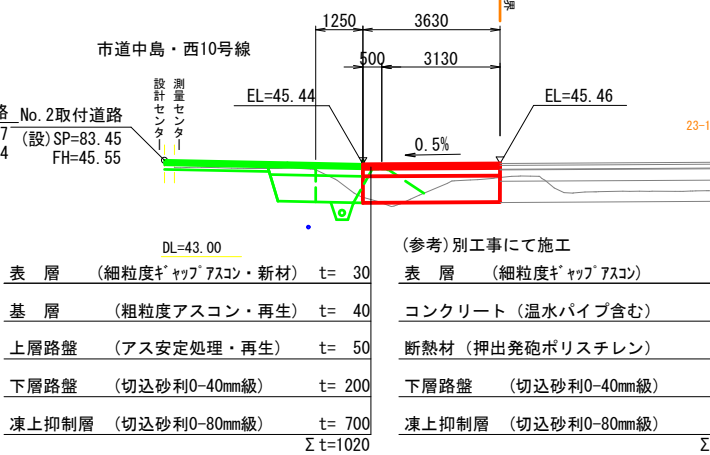
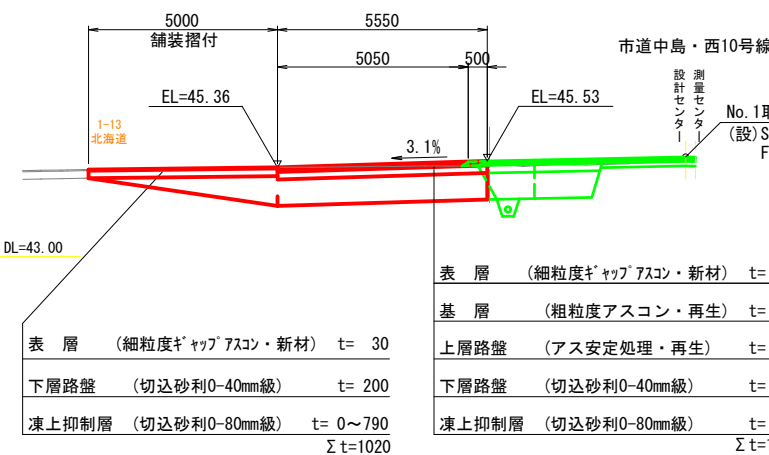
表層	(細粒度キヤップアスコン・新材)	t= 30
基層	(粗粒度アスコン・再生)	t= 40
上層路盤	(アス安定処理・再生)	t= 50
下層路盤	(切込砂利0-40mm級)	t= 200
凍上抑制層	(切込砂利0-80mm級)	t= 700
		Σ t=1020

内法部詳細図(標準部)



表層	(細粒度キヤップアスコン・新材)	t= 30
基層	(粗粒度アスコン・再生)	t= 40
上層路盤	(アス安定処理・再生)	t= 50
下層路盤	(切込砂利0-40mm級)	t= 200
凍上抑制層	(切込砂利0-80mm級)	t= 700
		Σ t=1020

側面図



表層	(細粒度キヤップアスコン・新材)	t= 30
基層	(粗粒度アスコン・再生)	t= 40
上層路盤	(アス安定処理・再生)	t= 50
下層路盤	(切込砂利0-40mm級)	t= 200
凍上抑制層	(切込砂利0-80mm級)	t= 700
		Σ t=1020

表層	(細粒度キヤップアスコン・新材)	t= 30
基層	(粗粒度アスコン・再生)	t= 40
上層路盤	(アス安定処理・再生)	t= 50
下層路盤	(切込砂利0-40mm級)	t= 200
凍上抑制層	(切込砂利0-80mm級)	t= 700
		Σ t=1020

(参考)別工にて施工		
表層	(細粒度キヤップアスコン)	t= 50
基層	(粗粒度アスコン・再生)	t= 40
上層路盤	(アス安定処理・再生)	t= 50
下層路盤	(切込砂利0-40mm級)	t= 300
凍上抑制層	(切込砂利0-80mm級)	t= 560
		Σ t=1030

表層	(細粒度キヤップアスコン・新材)	t= 30
基層	(粗粒度アスコン・再生)	t= 40
上層路盤	(アス安定処理・再生)	t= 50
		Σ t= 120

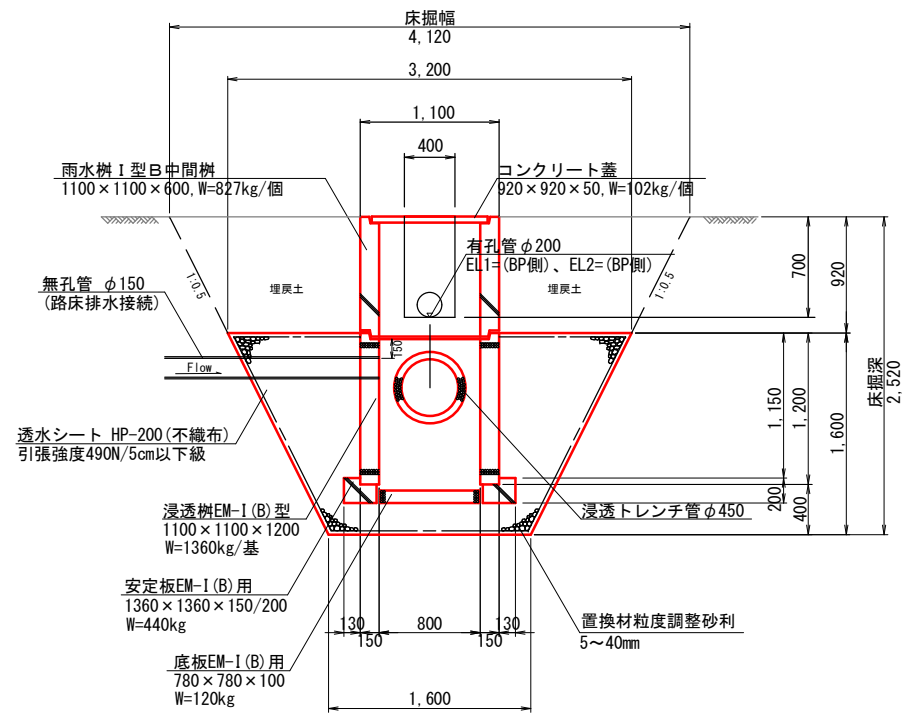
表層	(開粒度アスコン)	t= 30
基層	(粗粒度アスコン・再生)	t= 40
上層路盤	(アス安定処理・再生)	t= 50
下層路盤	(切込砂利0-40mm級)	t= 200
凍上抑制層	(切込砂利0-80mm級)	t= 700
		Σ t=1020

年度	令和8年度
路線名	中島・西10号線
工事名	中島・西10号線舗装新設工事
図面名	取付道路工詳細図
縮尺	1:100
図面番号	14
設計年月	令和8年3月
設計会社	北王コンサルタント株式会社
北海道帯広市	

浸透柵標準図

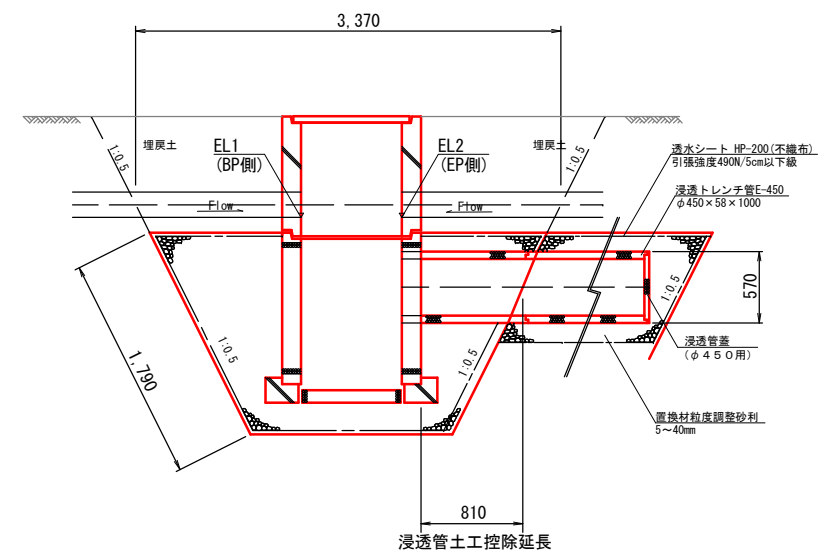
正面図

S=1:30



側面図

S=1:30



浸透柵寸法表

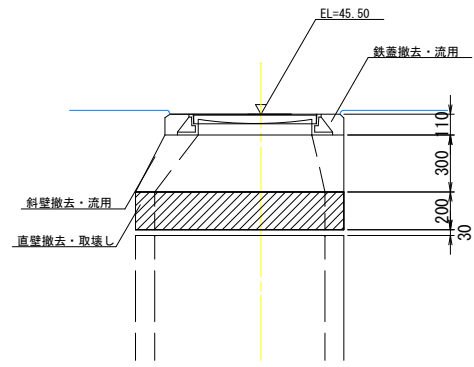
柵No.	(設)測点	L/R	樹天端EL	EL1	EL2	蓋タイプ	備考
1	74.00	R	45.15	44.38	-	コンクリート蓋	
2	180.00	L	44.34	43.53	43.53	コンクリート蓋	
3	180.00	R	44.57	43.77	43.77	コンクリート蓋	

年度	令和8年度		
路線名	中島・西10号線		
工事名	中島・西10号線舗装新設工事		
図面名	浸透柵標準図		
縮尺	図示	図面番号	15
設計年月	令和8年3月		
設計会社	北王コンサルタント株式会社		
北海道帯広市			

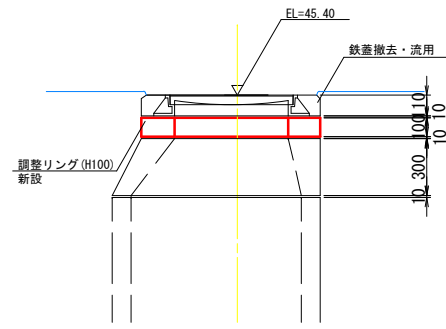
既設MH調整工詳細図

(設)SP = 18.82

(設)SP = 51.12

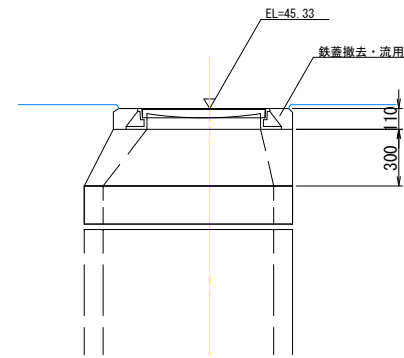


調整
8cm下げ

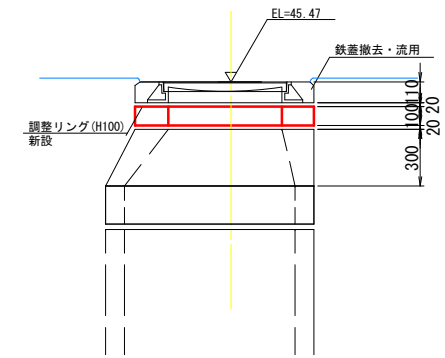


DL=44.00

DL=44.00



調整
14cm上げ



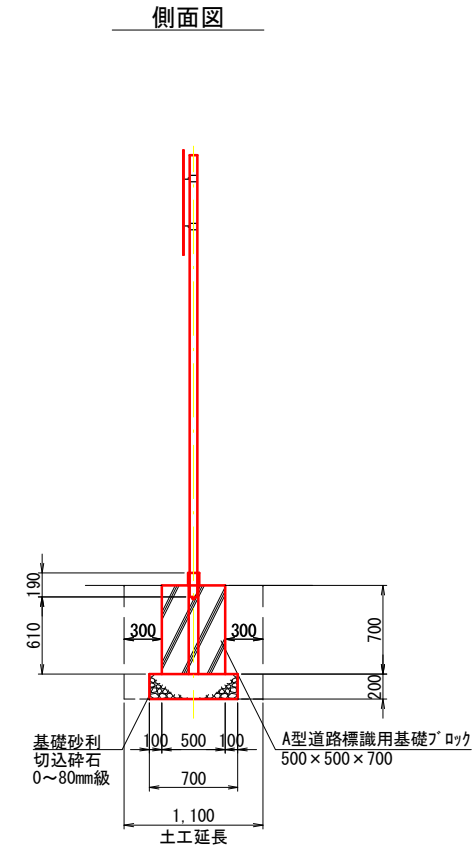
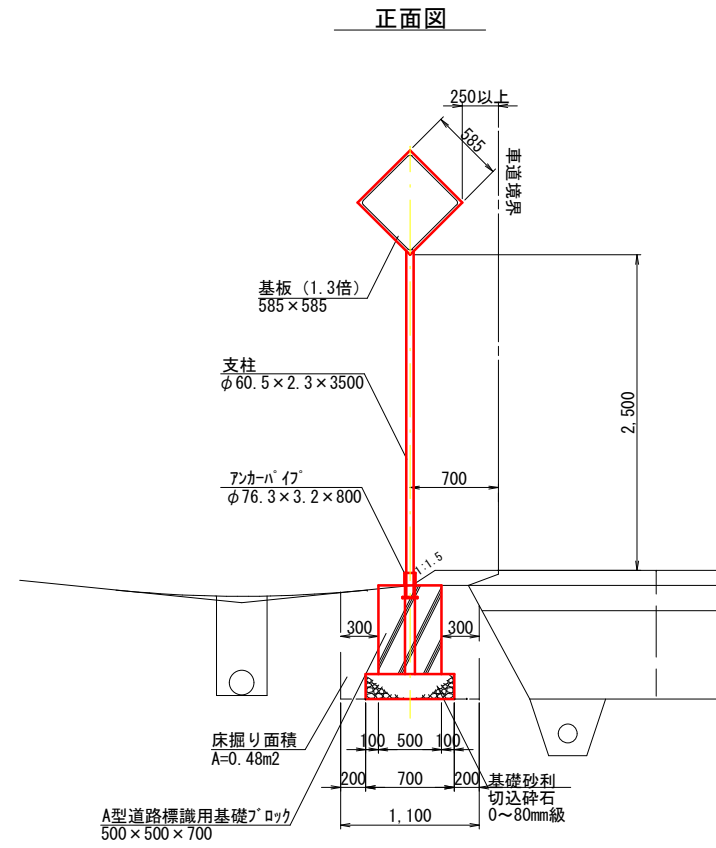
DL=44.00

DL=44.00

年度	令和8年度		
路線名	中島・西10号線		
工事名	中島・西10号線舗装新設工事		
図面名	既設MH調整工詳細図		
縮尺	1:20	図面番号	16
設計年月	令和8年3月		
設計会社	北王コンサルタント株式会社		
北海道帯広市			

標識工標準図

警戒標識



標識材料表

材料名	寸法 (mm)	材質
基 盤	585 × 585 × 2	アルミ JIS H4000 A5052P
補 強 材	スライドチャンネル	アルミ JIS H4100 A6063S
反 射 材		カプセルレンズ型
支 柱	φ60.5 × 2.3 × 3500	一般構造用炭素鋼管 JIS G3444 STK-400 下地 亜鉛メッキ (160g/m ² 以上) 表面処理 静電粉末法 (50μ以上) 又はアクリルウレタン塗装仕上
アンカーパイプ	φ76.3 × 3.2 × 800	一般構造用炭素鋼管 JIS G3444 STK-400 溶融亜鉛メッキ仕上 (JIS H 8641 HDZ55)
基礎ブロックA型	500 × 500 × 700	設計基準強度 (18N/mm ²)

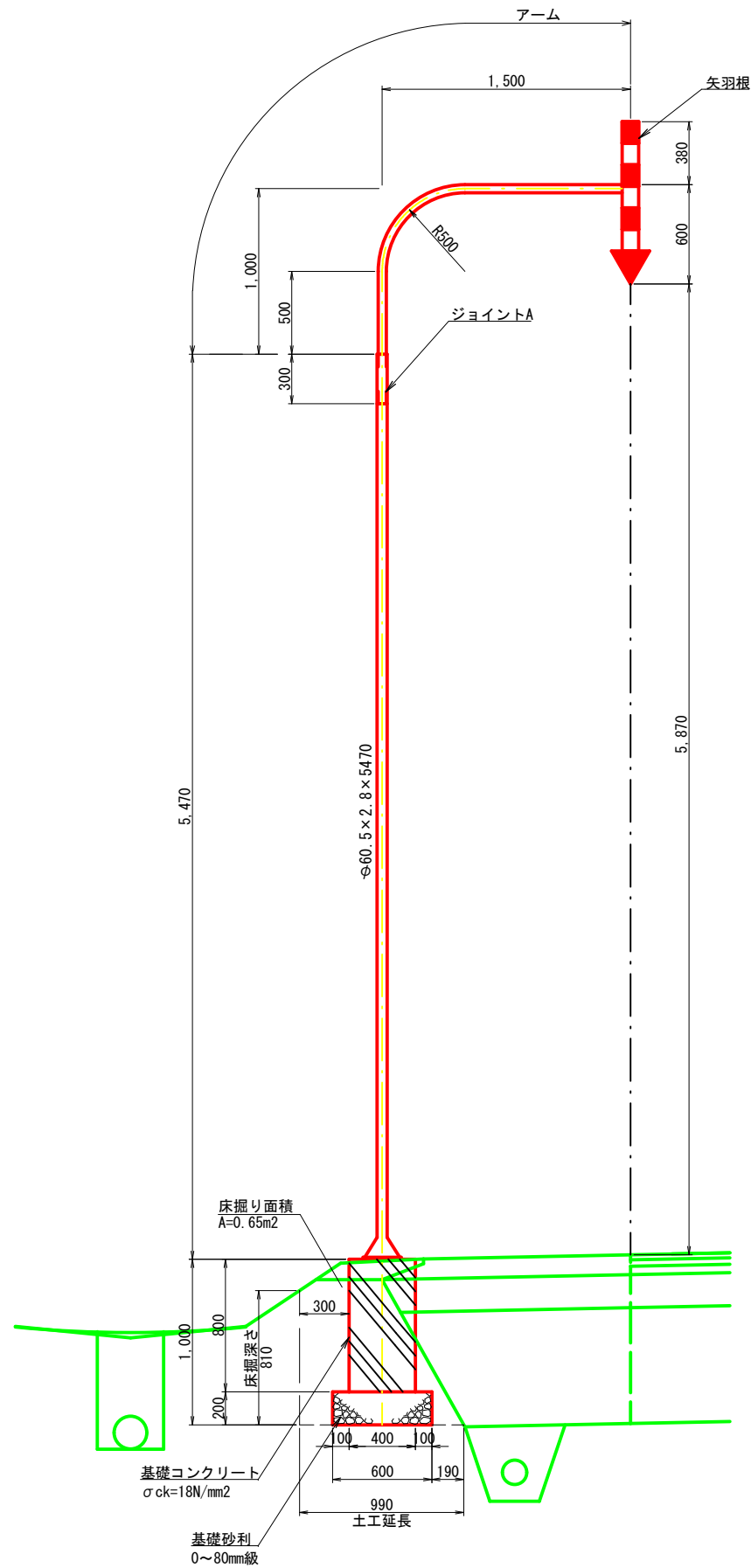
設置計画表

(設)SP	L/R	標識種別	種類	記号	備考
36.00	R	警戒標識	201-C	⬠	
233.00	L	警戒標識	201-A	⬠	

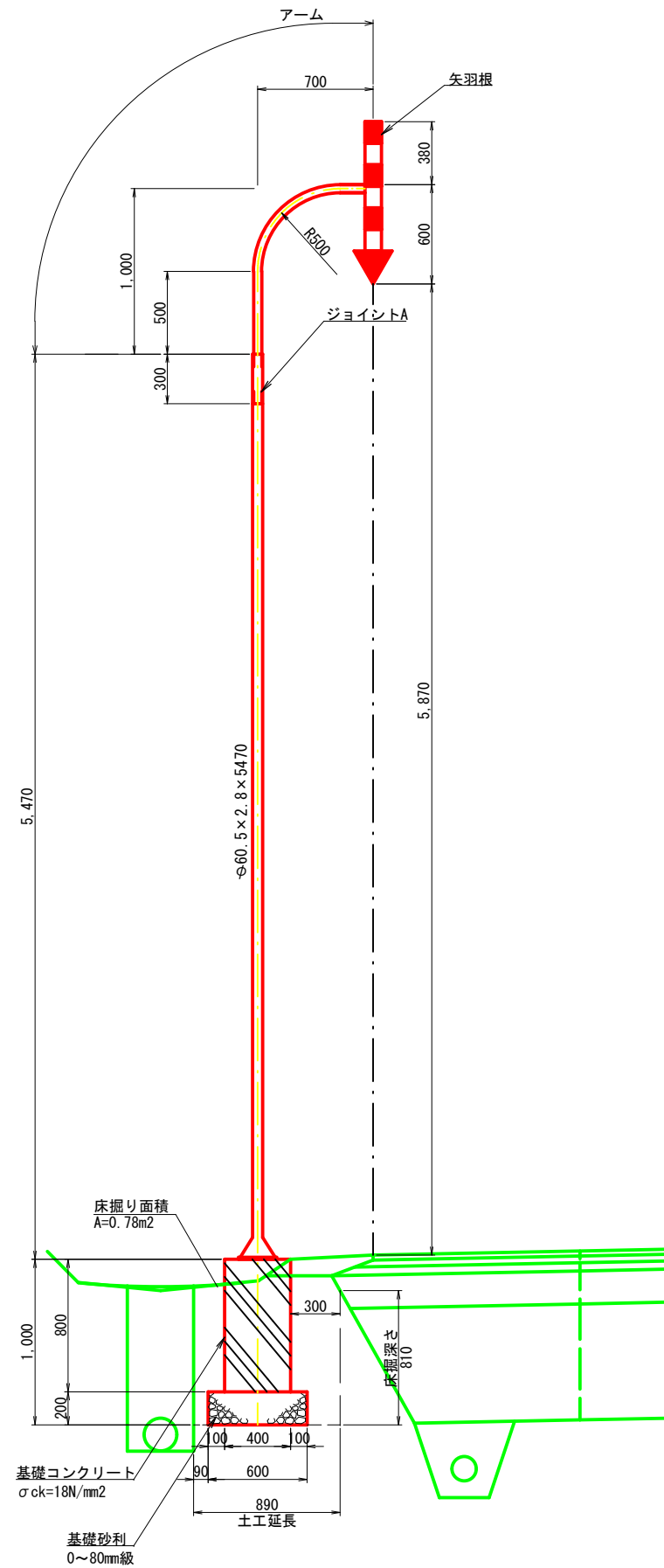
年 度	令和8年度		
路 線 名	中島西・10号線		
工 事 名	中島・西10号線舗装新設工事		
図 面 名	標識工標準図		
縮 尺	1:30	図面番号	17
設計年月	令和8年3月		
設計会社	北王コンサルタント株式会社		
北海道帯広市			

視線誘導標標準図

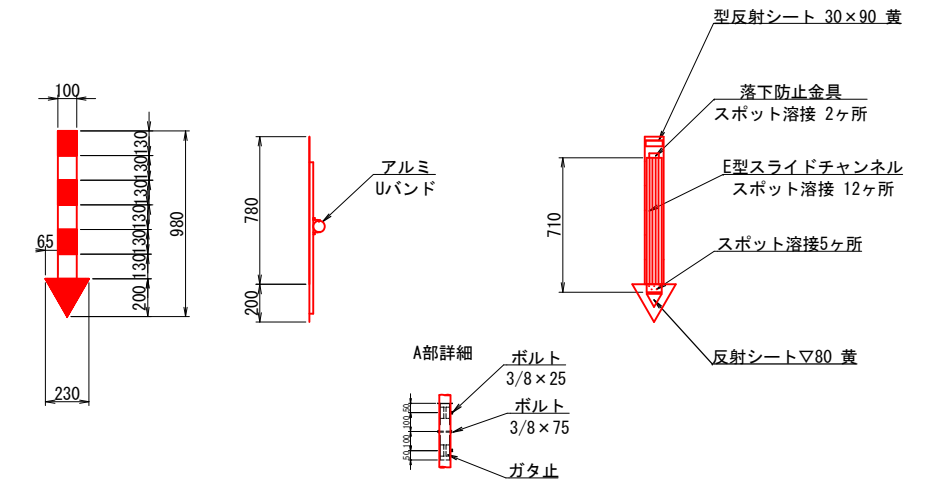
標準区間



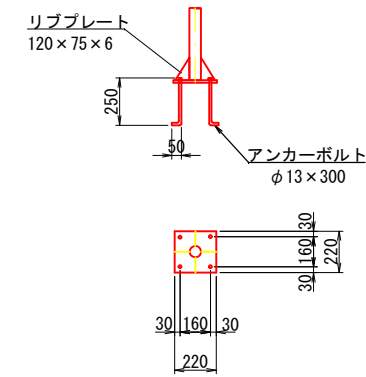
舗装拡幅区間



矢羽根詳細図



ベース部詳細図



端管材質

一般構造用炭素鋼管
JISG 3444 STK-41
溶解亜鉛メッキ仕上
JISH 8641 HDZ 55

矢羽根

アルミ合金版 t=2mm
JISH 4000 A5052P
反射シート
前面カプセルレンズ型 (赤・白)

基礎ブロック

400×400×600

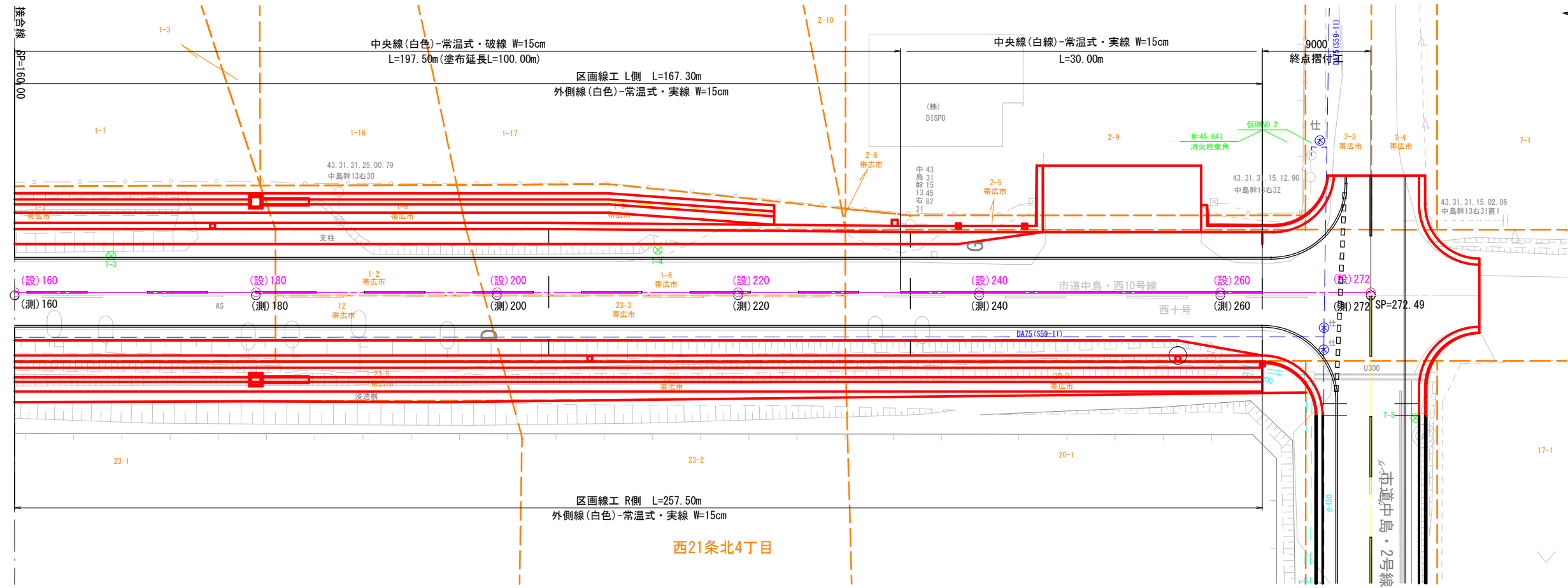
視線誘導標設置箇所

L 側			R 側		
No.	測点	備考	No.	測点	備考
No. 1	(設) 7.41	舗装拡幅区間	No. 2	(設) 8.00	舗装拡幅区間
No. 4	(設) 23.92	"	No. 3	(設) 15.01	標準区間
No. 5	(設) 30.92	標準区間	No. 8	(設) 68.45	"
No. 6	(設) 52.41	"	No. 9	(設) 75.45	舗装拡幅区間
No. 7	(設) 59.41	舗装拡幅区間	No. 12	(設) 121.45	"
No. 10	(設) 89.41	"	No. 13	(設) 128.45	標準区間
No. 11	(設) 96.41	標準区間	No. 14	(設) 153.70	"
No. 15	(設) 176.41	"	No. 16	(設) 207.70	"
No. 17	(設) 243.77	"	No. 18	(設) 263.49	"

参考図

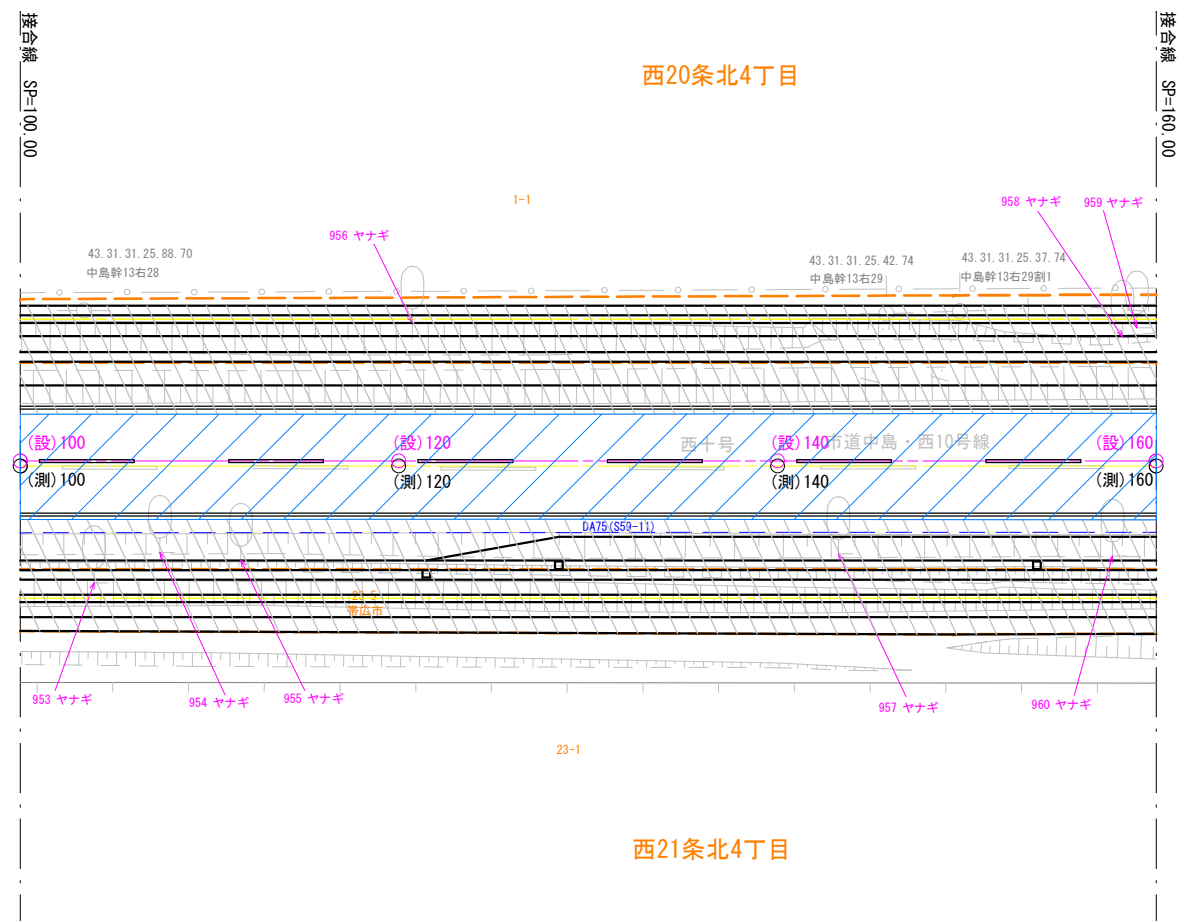
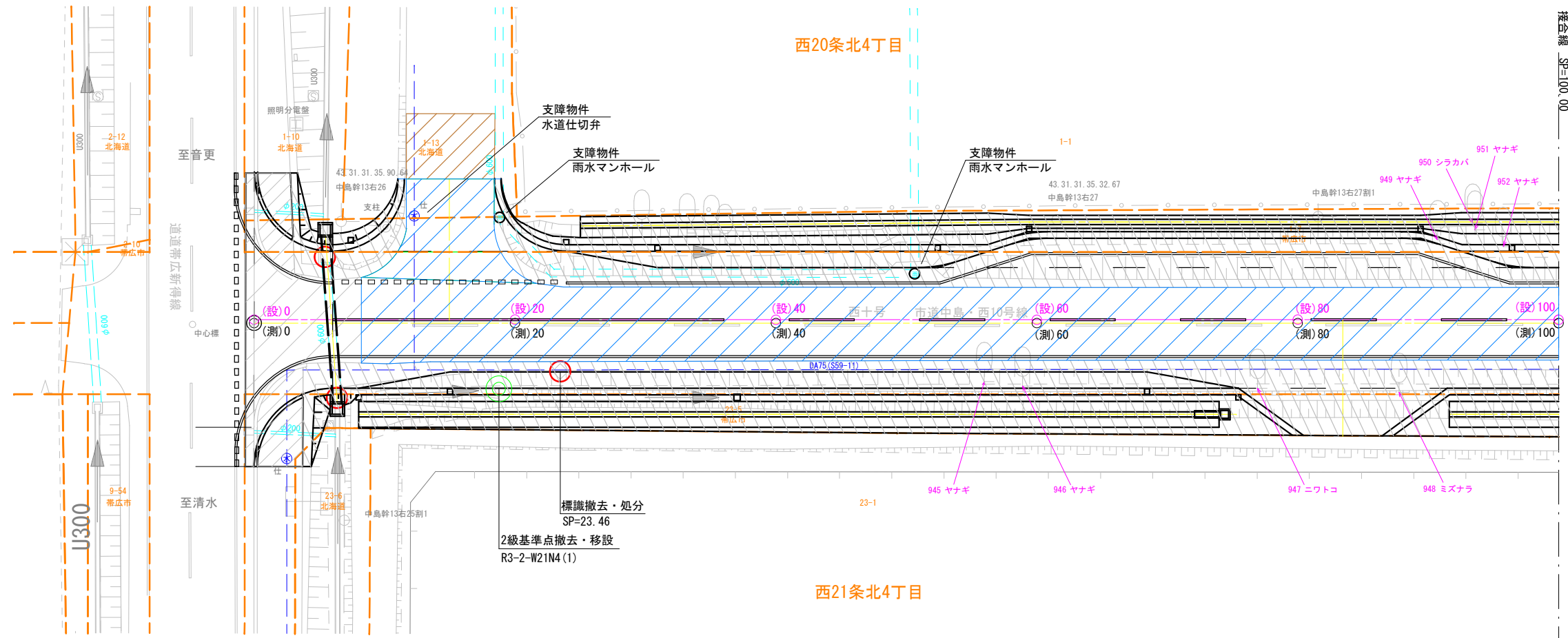
年度	令和 8 年度		
路線名	中島・西10号線		
工事名	中島・西10号線舗装新設工事		
図面名	視線誘導標標準図		
縮尺	1:20	図面番号	18
設計年月	令和 8 年 3 月		
設計会社	北王コンサルタント株式会社		
北海道帯広市			

区画線工詳細図 (2)



年度	令和8年度		
路線名	中島・西10号線		
工事名	中島・西10号線舗装新設工事		
図面名	区画線工詳細図(2)		
縮尺	1:200	図面番号	20
設計年月	令和8年3月		
設計会社	北王コンサルタント株式会社		
北海道帯広市			

撤去工詳細図(1)



舗装撤去凡例・数量

表層(細粒度ギャップアスコン・車道部)	~ t=4cm	A= 78.95m ²
基層(粗粒度アスコン・車道部)	~ t=5cm	
上層路盤(アス安定処理・車道部)	~ t=6cm	
表層(細粒度アスコン・車道部)	~ t=3cm	A= 917.48m ²
上層路盤(アス安定処理・車道部)	~ t=5cm	
表層(細粒度アスコン・車道部)	~ t=3cm	A= 33.83m ²
表層(細粒度アスコン・歩道部)	~ t=3cm	A= 40.58m ²
すき取り面積		A=1715.97m ²

撤去・支障物件数量

木 総数 16本
標識 総数 1基

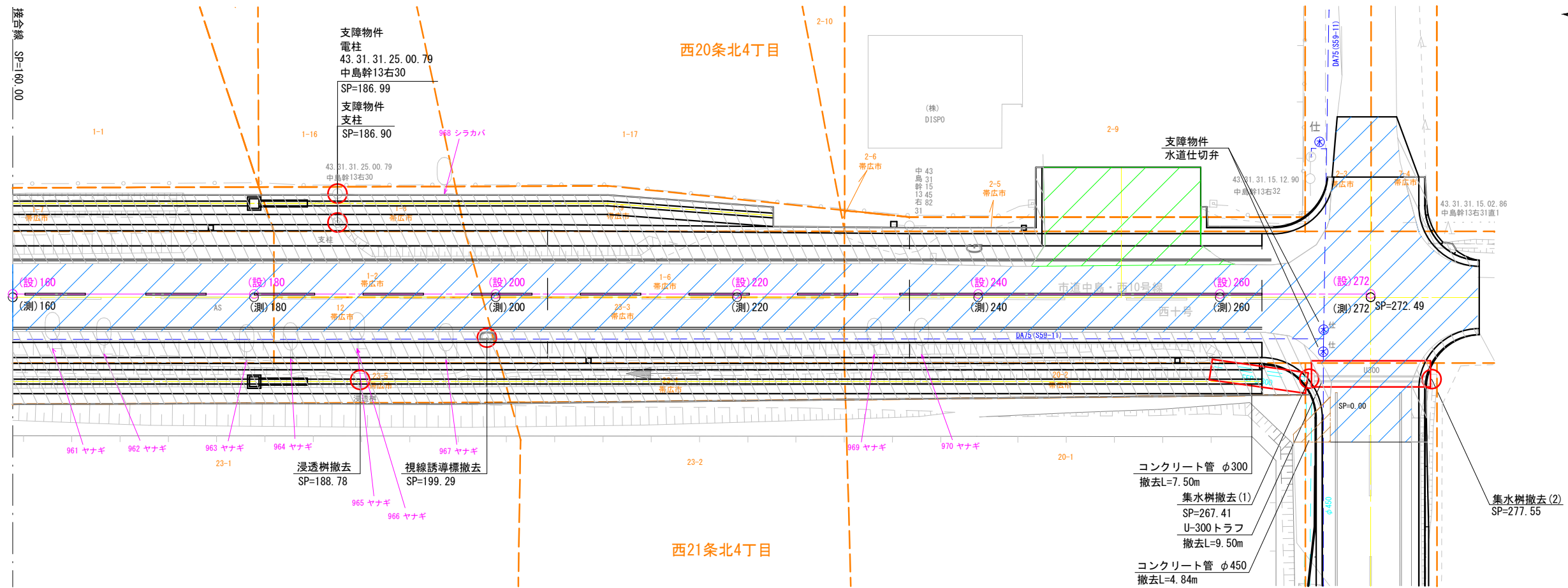
伐採木詳細

945ヤナギ: 胸高直径4cm, 樹高3.5m
946ヤナギ: 胸高直径4cm, 樹高3.5m
947ニワトコ: 胸高直径4cm, 樹高3.5m
948ミズナラ: 胸高直径48cm, 樹高15.0m
949ヤナギ: 胸高直径9cm, 樹高5.3m
950シラカバ: 胸高直径6cm, 樹高6.0m
951ヤナギ: 胸高直径4cm, 樹高2.0m
952ヤナギ: 胸高直径8cm, 樹高6.0m
953ヤナギ: 胸高直径11cm, 樹高4.0m
954ヤナギ: 胸高直径13cm, 樹高4.0m
955ヤナギ: 胸高直径8cm, 樹高4.0m
956ヤナギ: 胸高直径7cm, 樹高4.0m
957ヤナギ: 胸高直径7cm, 樹高2.0m
958ヤナギ: 胸高直径12cm, 樹高5.0m
959ヤナギ: 胸高直径13cm, 樹高5.0m
960ヤナギ: 胸高直径38cm, 樹高9.0m

年度	令和8年度		
路線名	中島・西10号線		
工事名	中島・西10号線舗装新設工事		
図面名	撤去工詳細図(1)		
縮尺	1:200	図面番号	21
設計年月	令和8年3月		
設計会社	北王コンサルタント株式会社		
北海道帯広市			

撤去工詳細図 (2)

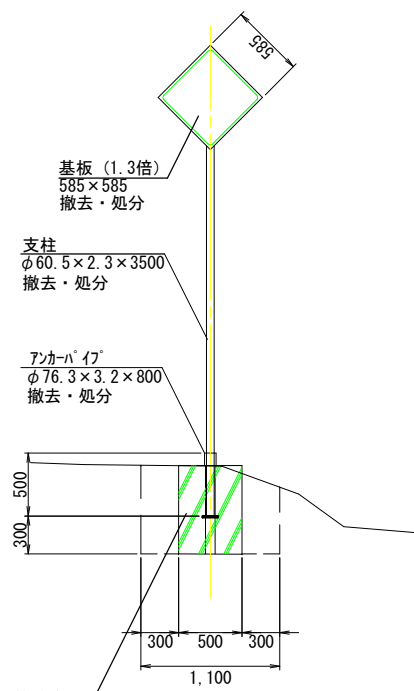
S=1:200



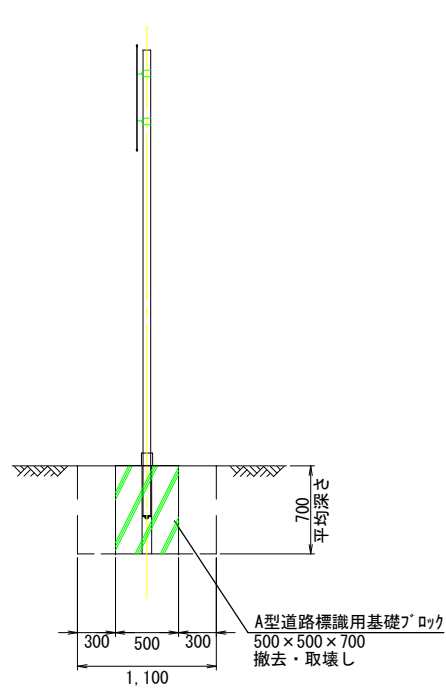
標識詳細図

SP=23.46 S=1:30
W=23.6kg

正面図



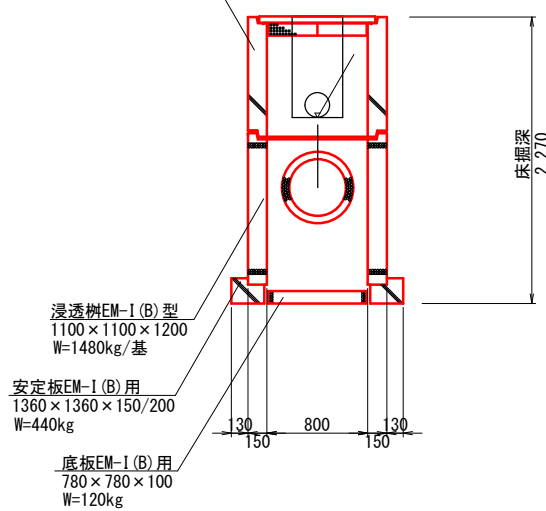
側面図



浸透樹詳細図

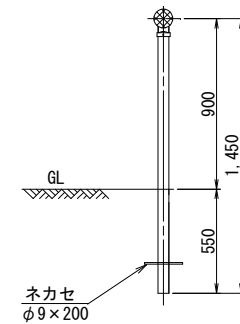
SP=188.78 S=1:30

雨水樹 I 型B中間樹
1100×1100×600, W=827kg/個



視線誘導標詳細図

SP=199.29 S=1:20
W=2.4kg



舗装撤去凡例・数量

表層(細粒度アスコン・車道部)	~ t=3cm	A= 852.86m ²
上層路盤(アス安定処理・車道部)	~ t=5cm	
表層(密粒度アスコン・車道部)	~ t=3cm	A= 109.66m ²
基層(粗粒度アスコン・車道部)	~ t=4cm	
上層路盤(アス安定処理・車道部)	~ t=5cm	
表層(細粒度アスコン・車道部)	~ t=3cm	A= 6.68m ²
すき取り面積		A=1098.10m ²

撤去・支障物件数量

木	総数	10本
浸透樹	総数	1箇所
視線誘導標	総数	1本
コンクリート管φ300	総延長	7.50m
コンクリート管φ450	総延長	4.84m
集水樹	総数	2箇所
U-300トラフ	総延長	9.50m

伐採木詳細

961ヤナギ	胸高直径6cm, 樹高4.0m
962ヤナギ	胸高直径34cm, 樹高9.0m
963ヤナギ	胸高直径43cm, 樹高14.0m
964ヤナギ	胸高直径34cm, 樹高13.0m
965ヤナギ	胸高直径24cm, 樹高13.0m
966ヤナギ	胸高直径18cm, 樹高13.0m
967ヤナギ	胸高直径35cm, 樹高13.0m
968シラカバ	胸高直径7cm, 樹高3.0m
969ヤナギ	胸高直径9cm, 樹高3.0m
970ヤナギ	胸高直径7cm, 樹高3.0m

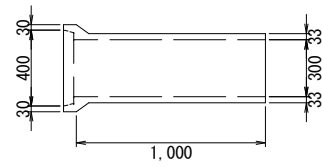
年度	令和8年度	
路線名	中島・西10号線	
工事名	中島・西10号線舗装新設工事	
図面名	撤去工詳細図(2)	
縮尺	図示	図面番号 22
設計年月	令和8年3月	
設計会社	北王コンサルタント株式会社	
北海道帯広市		

撤去工詳細図 (3)

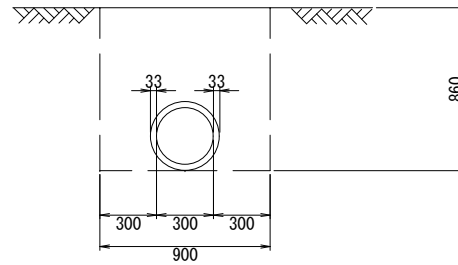
コンクリート管φ300詳細図

S=1:20

側面図



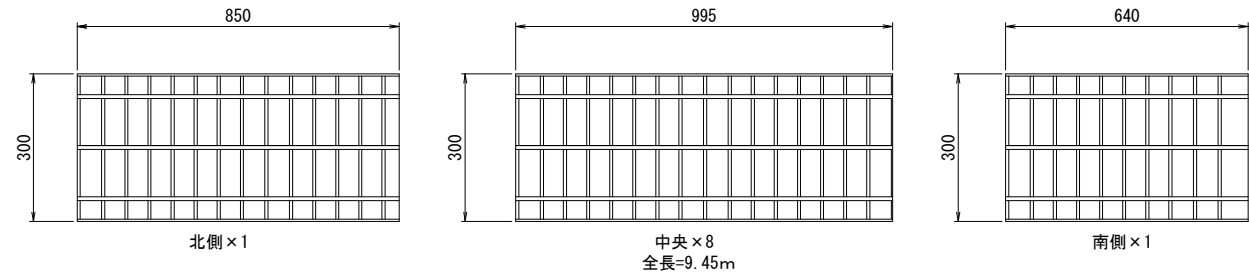
正面図



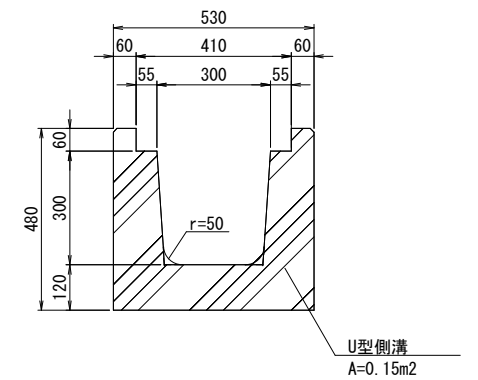
グレーチング側溝詳細図

S=1:10

平面図



断面図



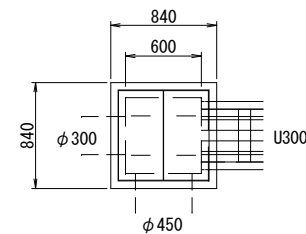
集水樹詳細図

S=1:30

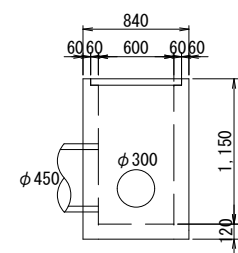
集水樹①

SP=267.41
W=2425kg

平面図



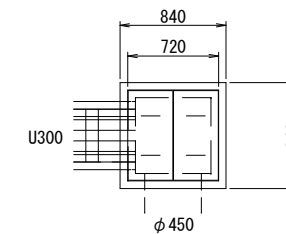
正面図



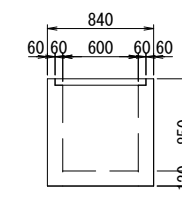
集水樹②

SP=277.55
W=1275kg

平面図



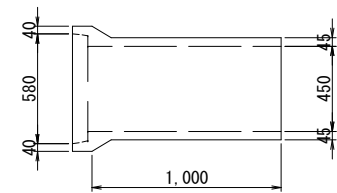
正面図



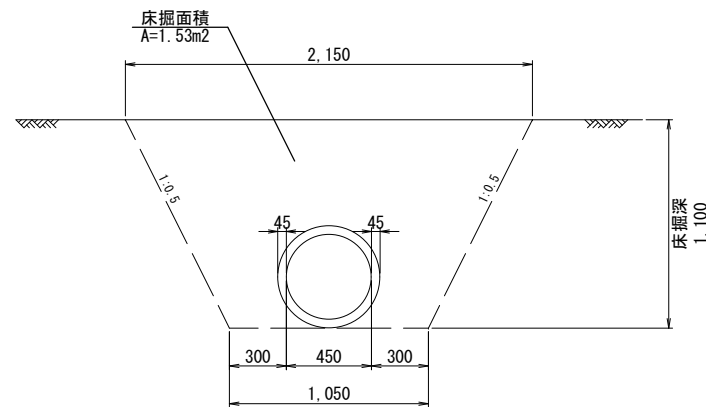
コンクリート管φ450詳細図

S=1:20

側面図



正面図



年度	令和8年度		
路線名	中島・西10号線		
工事名	中島・西10号線舗装新設工事		
図面名	撤去工詳細図(3)		
縮尺	図示	図面番号	23
設計年月	令和8年3月		
設計会社	北王コンサルタント株式会社		
北海道帯広市			