

設 計 図 書

(特記仕様書・位置図・業務数量総括表)

令和 8 年度施行

市道現況測量実施設計委託その2

北海道帯広市

委 託 特 記 仕 様 書

北 海 道 帯 広 市
(都 市 環 境 部 土 木 室 土 木 課)

2026.03

目

1. 土木事業委託積算基準等
- ~~2.~~ 概数
3. 委託期間内終了業務
4. 適用
5. 管理技術者等の資格について
6. 照査技術者に係る発注者への通知について
7. 業務計画書の作成について
8. 段階確認
9. 貸与する図書等
10. 成果品等
- ~~11.~~ 歩道の一般的構造
12. 土壌汚染対策法第4条関係に基づく資料作成
13. 土木工事等に伴う埋蔵文化財保護
14. 地権者への聞き取り調査について
- ~~15.~~ 損傷が深刻な橋梁の報告
- ~~16.~~ 橋梁の状態を把握する際の留意事項
- ~~17.~~ 産業廃棄物の取扱について
- ~~18.~~ 新技術の活用について
19. 電子納品・業務情報共有（試行）
20. その他

別紙 提出成果品一覧

次

- 様式
- ・ 借受書
 - ・ 返納書
 - ・ 作図仕様書
 - ・ 図面ラベルの詳細
 - ・ ファイルボックスラベル
 - ・ 打ち合わせ簿
 - ・ 境界杭立会確認書一覧表
 - ・ 境界杭立会確認書
 - ・ 土地境界立会確認書一覧表
 - ・ 土地境界立会確認書
 - ・ リサイクル計画書（詳細設計）
 - ・ リサイクル計画書（積算段階）
 - ・ 業務計画書
 - ・ 委託業務月報
 - ・ 業務スケジュール管理表

1. 土木事業委託積算基準等

- (1) 本設計図書は北海道建設部が制定した「土木事業委託積算基準」及び「土木工事工種体系化の手引き」に基づき作成している。
- (2) 「土木事業委託積算基準」において定められている諸基準を、次のとおり扱っている。
本業務の実施に際して必要となる作業項目については、発注者が想定した現場条件等から各積算基準で定める作業区分により、必要項目を判断し計上しているため、作業項目に変更が生じた場合は、必要に応じて設計変更する。
- (3) 「土木工事工種体系化の手引き」において定められている事項については、次のとおり扱う。
規格・摘要欄に明示した内容に変更が生じた場合は、必要に応じて設計変更する。

2. 概数

- (1) 「概数として扱う数量一覧表に示した数量」は、必要に応じて設計変更するものとする。
なお、設計に対して過大な出来形数量に変更するものではないことに留意すること。
- (2) 概数として扱っている事項の履行に当たっては、業務計画書等提出時に業務担当員と協議すること。
なお、数量の確認ができない場合を除き、履行前に数量を確定すること。

3. 委託期間内終了業務

次の業務については、次の期日までに終了させること。

設計業務の内、泉・東13線線の設計業務

令和 8 年 6 月 30 日まで

4. 適用

- (1) 特記仕様書及び設計図書に記載されていない事項については、帯広市公共測量作業規定（社団法人日本測量協会の公共測量作業規定の準則を準用）又は、『北海道建設部測量調査設計業務等共通仕様書（最新版）』（以下、「共通仕様書」という。）によること。
- (2) 設計業務については、「帯広市道路の構造の技術的基準等を定める条例及び施行規則」、「帯広市道路移動等円滑化基準条例」、「帯広市道路標識寸法規則」、「帯広市準用河川管理施設等構造条例及び施行規則」、北海道建設部監修の「道路事業設計要領」、「都市整備事業実務要領」、「土木工事数量算出要領」、「土木工事工種体系化の手引き」により設計を行うこと。
- (3) 「1. 委託概要」に記載の業務に適用する共通仕様書は、次のとおりとする。

業 務 名	適 用 仕 様 書
測量業務	測量業務共通仕様書
設計業務	設計業務共通仕様書
調査業務	調査業務共通仕様書

(4) (3) の各共通仕様書に記載されていない事項については、各共通仕様書に係る各要綱、示方書及び指針等に準拠することとする。その適用にあたっては、その都度業務担当員と協議すること。

5. 管理技術者等の資格について

複合の委託業務において、別に記載のある場合を除き、上位の業務の管理技術者を発注者に通知すること。(設計業務>調査業務>測量業務) なお、各業務に対応する資格要件に管理技術者が該当しない業務がある場合は、当該業務に必要な資格要件を有する担当技術者を選任し、業務計画書に記載すること。

6. 照査技術者に係る発注者への通知について

本業務を行うにあたっては照査技術者を定め、発注者に通知するとともに、業務の中間段階及び終了時において照査を行った状況を記載した記録簿を提出すること。

7. 業務計画書の作成について

- (1) 受注者は、契約後すみやかに公示用設計図書の検討、現場確認、関係機関への届け出、業務担当員との打合せを行い、契約後15日以内に提出すること。
- (2) 提出しなければ、業務着手(外業)をしてはならない。ただし、業務担当員の承諾を得た場合は、この限りではない。
- (3) 業務計画書に、共通仕様書等に記載のある項目について具体的な作業手順、具体的な作業方法、当該委託で留意すべき事項を記載すること。
- (4) 段階確認事項(特記仕様書等で指示のある箇所)を業務担当員と確認のうえ業務計画書に記載すること。
- (5) 段階確認事項(特記仕様書等で指示のある箇所以外)を業務担当員と協議のうえ業務計画書に記載すること。

8. 段階確認

以下のチェックのある項目において段階確認を行う。また、「段階確認願」を提出することとし、段階確認にて指摘を受けた場合は指摘事項を協議簿に記載しておくこと。

(1) 業務担当員による確認

現況測量結果 数量調書 判定区分Ⅲ以上の橋梁の現地確認 その他

(2) 検査員による確認

設計図面 設計報告書 橋梁点検調書 その他

9. 貸与する図書等

貸与を受ける図書等については、別添の借受書及び返納書を提出すること。

10. 成果品等

(1) 提出成果品は、別紙「提出成果品一覧」のとおりとする。

成果品のうち、電子媒体については下記の点に留意の上、提出すること。

ア 電子媒体により、測量及び調査成果品を一式収録すること。写真も含む。（DocuWorks文書、PDF文書等による。またOCRの結果を付加すること。）

イ 電子媒体により、設計成果品を一式収録すること。（DocuWorks文書、PDF文書等による。またOCRの結果を付加すること。）

また、工事数量計算書は表計算ソフトのMicrosoft Excelを使用し、自動計算（セルの文字列から数値と演算子を抜き出して計算する様式）により作成すること。なお、図面はCAD製図基準及びCAD製図基準に関するガイドライン（国土交通省）に準拠して作成することとし、JWCADで編集可能なファイル形式で保存すること。

ウ 電子媒体は、DVDを基本とする。

(2) 「工事特記仕様書」

土木工事共通仕様書にない事項を工事内容とする場合に記載すること。

内容は、施工管理基準や使用材料の規格値等とし、特定の製品名を記載しないように留意すること。

(3) 「図面」

材料の規格、材質、強度、仕様等は、図面上に明記すること。構造物線の寸法線とは強弱を持たせるなど、数値が何を指定しているのか明確にすること。設計図は、縮小図(原図含む。)も作成すること。

また、図面の土地所有者名をレイヤ分けし、表示せずに提出すること。

(4) 「報告書」

報告書は、設計の条件、特に考慮した事項、コントロールポイント、検討内容、施工性、上位計画等との整合性、経済性、耐久性、美観、自然環境、社会環境等の要件を適確に取りまとめるほか、標準的な施工計画・仮設計画についても作成するものとする。その他、法令の規制、安全で合理的な維持管理上支障が少ないことがわかるものを抜粋すること。

また、設計に用いた基準、指針、示方書等の出所を明確にし、第三者に求められた場合等に、直ちに説明出来るよう整理し提出すること。

11. 歩道の一般的構造

歩道の一般的構造については、「帯広市道路の構造の技術的基準等を定める条例及び施行規則」、「帯広市道路移動等円滑化基準条例」及び「歩道の一般的構造に関する基準について」（平成17年2月3日付、国都街第60号の2、国道企第102号の2、国土交通省都市・地域整備局長、道路局長通達）により設計し、バリアフリー及びユニバーサルデザインに配慮した設計にすること。（詳細は業務担当員と協議）

ただし、前後区間や背後地の土地利用等との整合及び冬期道路管理状況等をふまえ、本仕様書以外の形式を採用せざるを得ない場合はこの限りではない。

また、点字ブロックの設置については、福祉担当部署や関係団体等の意見聴取を行い、設置の可否について、業務担当員と協議すること。

12. 土壤汚染対策法第4条関係に基づく資料作成

土壤汚染対策法第4条関係に基づき、3,000m²以上の掘削をする工事となる場合、一定規模以上の土地形質変更届出のための資料を作成すること。

13. 土木工事等に伴う埋蔵文化財保護

設計内容が次のいずれかに該当する場合、埋蔵文化財保護のための事前協議資料を作成し提出すること。

- (1) 事業計画区域の全部または一部が、埋蔵文化財包蔵地の周知資料に記載の所在地番、位置図または略図のいずれかに合致する。
- (2) 計画区域の全部または一部が、埋蔵文化財包蔵地の周知資料に記載の所在地番、位置図または略図のいずれかに接する。
- (3) 計画区域の総面積が1ヘクタール以上の場合。
- (4) 世界文化遺産（暫定一覧表に記載された資産を含む。）の緩衝地帯に該当する場合。
- (5) 市町村において、埋蔵文化財が発見される可能性が高いと判断し、図面に明示・公開している区域。

14. 地権者への聞き取り調査について

民地への取付道路や乗り入れ協議に際しては、車両の駐車台数や利用状況など聞き取り調査を実施するとともに、帯広市承認工事審査基準に基づき詳細図を作成し、監督員と協議の上、地権者に内容を確認の上、署名を徴取すること。

なお、地権者からの要望等については、資料を作成し、業務担当員と協議の上、業務担当員同行のもと地権者と協議すること。

15. 損傷が深刻な橋梁の報告

橋りょう点検の結果から、安全で円滑な交通の維持が困難であり、直ちに緊急対策を実施する必要がある橋梁を発見した場合は、部位部材の評価単位毎、点検項目毎の損傷の状況を把握すると同時に、業務担当員にすみやかに報告すること。

16. 橋梁の状態を把握する際の留意事項

橋梁点検にあたり、できるだけ適切に状態の把握を行うことが出来るよう、以下の点に留意すること。

- (1) 土砂等の堆積や植生等がある場合は、取り除いてから状態の把握を行うこと。
- (2) 腐食片、うき・剥離等がある場合は、取り除いてから状態の把握を行うこと。

17. 産業廃棄物の取扱について

- (1) 鋼桁（防護柵等）の塗膜を採取、分析した結果、基準値以上の「鉛、クロム、PCB」が一つでも含まれていた場合、施工計画（足場、板張り・シート防護、産業廃棄物処分場、処分場までのルート等）を作成すること。
- (2) 採取した塗膜片にPCBが検出された場合は、業務担当員と協議すること。

18. 新技術等の活用について

定期点検の効率化や高度化、修繕等の措置の省力化や費用縮減などを図るため、新技術等の活用について検討すること。検討した新技術等については、技術の概要や適用性、費用効果などを整理した上で業務担当員と協議すること。また、検討内容については、新技術の活用有無に関わらず、検討資料を成果として提出すること。

19. 電子納品・業務情報共有（試行）

- (1) 電子納品
 - ① 本業務は、業務書類を電子成果品として納品することができる業務である。
 - ② 電子納品の対象書類は業務担当員と協議の上決定する。
- (2) 業務情報共有
 - ① 本業務は、業務担当員及び受託者間の情報を電子的に交換・共有することにより業務の効率化を図る情報共有システムの活用対象業務である。
 - ② 本業務で使用する情報共有システムは次のものとする。
推奨システム名：北海道市町村版情報共有システム
ASP事業者：一般財団法人北海道建設技術センター
上記システム以外を使用する場合は、業務担当員と協議し承諾を得なければならない。
 - ③ 業務担当員及び受託者が使用する情報共有システムのサービス提供者との契約は受託者が行うものとする。また利用開始日、ワークフロー機能の対象者等については業務担当員と協議の上決定する。
 - ④ 受託者は、情報システムのサービス提供者と次の内容を含めた契約をする。
 - (ア) 情報共有システムに関する障害を適正に処理、解決できる体制を整えること。
 - (イ) 情報共有システムのサービス提供者が善良なる管理者の注意をもってしても防御し得ない不正アクセス等により、情報漏洩、データ破壊、システム停止等があった場合、速やかに業務担当員及び受注者に連絡を行い、適正な処理を行うこと。

(ウ) 上記(イ)の場合において、情報共有システムのサービス提供者に重大な管理瑕疵があると業務担当員若しくは受託者が判断した場合、または復旧若しくは処理対応が不適切な場合には、受託者は情報共有システムのサービス提供者と協議の上情報共有システムの利用を中止できること。

⑤ 情報共有システムを利用する業務担当員及び受託者の費用は諸経費の率分及びその他原価に含まれる。利用料金は情報共有システムへの登録料及び使用料である。

⑥ 詳細については業務担当員と協議すること。また、条件によっては活用を行わない場合があるので業務担当員と協議すること。

(3) 電子納品・業務履行中の情報共有の実施に伴う環境整備

受託者は、電子納品及び業務履行中の情報共有を行うにあたり、必要なハード環境及びソフト環境を予め保有している、または手配可能なこと

(4) 成果品

本業務の電子納品対象書類は、情報共有システムへ登録し、業務担当員の承諾を得ること。

(5) その他

電子納品及び業務履行中の情報共有の遂行にあたり疑義が生じた場合、業務担当員と協議すること。

20. その他

試掘調査は、埋設水道管を対象として調査する。

提出成果品一覧

現況測量・用地確定測量

	提出品	種別	縮尺	成果品部数		用紙	摘要
				印刷物等	電子媒体		
現況測量	<input type="checkbox"/> 位置図		1/25000~1/50000	1	1		
	<input type="checkbox"/> 現況平面図		1/500~1/1000	1	1	作図仕様書によること	標題の上又は下に位置図を添付すること。黒インク仕上げ
	<input type="checkbox"/> 縦断図		縦 1/100~1/200 横 1/500~1/1000	1	1	〃	
	<input type="checkbox"/> 横断図		1/100	1	1	〃	
	<input type="checkbox"/> 既設作工物図		1/20~1/60	1	1	〃	
	<input type="checkbox"/> 既設構造物高さ図			1	1	現況平面図複写に記入	
	<input type="checkbox"/> 地下埋設物調査図			1	1	〃	ガス、水道、NTT、北電、下水道の施設の位置、種類、深さ、管径等を記入
	<input type="checkbox"/> 支障物件調査図			1	1	〃	
	<input type="checkbox"/> 既設用地杭調査図			1	1	〃	既設境界杭確認簿一式
	<input type="checkbox"/> 資料図			一式	1	A-4ファイル	
	<input type="checkbox"/> 測量野帳			一式		〃	
	<input type="checkbox"/> 測量計算簿			一式	1	〃	図根点、多角点、境界点の計算簿、水準及び多角点網図をつける。
	<input type="checkbox"/> 支障物件調書			一式	1	〃	
	<input type="checkbox"/> 取付道路調査			一式	1	〃	
	<input type="checkbox"/> 現況写真			一式	1	〃	起終点、既設用地杭の有無等状況写真
	その他		一式				
用地確定測量	<input type="checkbox"/> 用地平面図		1/500~1/1000	1	1	A-1版	現況図
	<input type="checkbox"/> 用地実測図原図		1/500~1/1000	1	1	〃	求積図
	<input type="checkbox"/> 土地調書			一式	写1	A-4ファイル	
	<input type="checkbox"/> 土地境界立会確認書			一式	写1	〃	
	<input type="checkbox"/> 地積測量図			一式		法務局指定のもの	
	<input type="checkbox"/> 建物等支障物件調査図			一式			
	<input type="checkbox"/> 建物等支障物件調書			一式			現況写真添付
	<input type="checkbox"/> 写真			一式			
	その他		一式				

注1 ○印提出を要するもの

注2 現地踏査を実施した場合は、現地の状況を示す写真と共にその結果を取りまとめること。

注3 電子媒体内文書（Docuworks, PDF等）は解像度を300dpiで作成すること。

注4 測点成果表はExcelデータとし、電子媒体に入れること。

道路詳細設計

	提出品	種別	縮尺	成果品部数		用紙	摘要
				印刷物等	電子媒体		
道路 詳細 設計	<input type="radio"/>	位置図	1/25000~1/50000	-	-		中心線延長朱書
	<input type="radio"/>	現況・設計平面図	1/500~1/1000	1	1	A-3	標題の上又は下に位置図を添付すること。
	<input type="radio"/>	土工定規図	1/50	1	1	"	設計条件を明示すること
	<input type="radio"/>	縦断図	縦 1/100~1/200 横 1/500~1/1000	1	1	"	
	<input type="radio"/>	横断図	1/100	1	1	"	
	<input type="radio"/>	作工模式図	1/200	1	1	"	平面詳細図
		植樹帯設置図	1/200~1/500	1	1	"	平面詳細図
	<input type="radio"/>	交差点詳細図	1/100~1/200	1	1	"	平面詳細図
	<input type="radio"/>	取付道路図	1/100~1/200	1	1	"	タイプ別、測点毎に図示
		雨水縦断面図	縦 1/100~1/200 横 1/500~1/1000	1	1	"	平面詳細図、排水系統図（必要に応じて）
	<input type="radio"/>	構造物詳細図	1/100~1/200	1	1	"	雨水樹、縁石類、管渠、照明、横断管渠等、その他
	<input type="radio"/>	既設構造物撤去図	適宜	1	1	"	舗装・雨水樹等含む
報告書	<input type="radio"/>	工事数量計算書		一式	1	A-4	
		流量計算書		一式	1	"	
		構造計算書		一式	1	"	
	<input type="radio"/>	施工計画概要書		一式	1	"	工法・工種の選定理由含む
		低下縁石調査簿		一式	1	"	
	<input type="radio"/>	その他		一式	1		説明会資料・河川協議資料・河川占用資料
	<input type="radio"/>	その他参考資料		一式	1		

注1 印提出を要するもの

注2 図面に全資材についての性能・規格・強度・仕様・特記仕様書等を明示すること。

注3 工事施工に必要な材料の規格、性能、強度等及び施工上の留意すべき点の内、北海道建設部土木工事共通仕様書に記載のない事項は、設計図書として特記仕様書を作成すること。

注4 施工計画概要書は、工事施工にあたって必要な事項(基本的内容)である計画工程表、使用機械、施工方法、施工管理、仮設備計リサイクル計画、特記事項及びその他等を記載すること。

なお、特殊な構造あるいは特殊な工法を採用したときは、施工上留意すべき点を特記事項として記載すること。

注5 現地踏査を実施した場合は、現地の状況を示す写真と共にその結果を取りまとめること。

注6 電子媒体内文書 (Docuworks, PDF等) は解像度を300dpiで作成すること。

注7 測点成果表はExcelデータとし、電子媒体に入れること。

令和 年 月 日

借 受 書

帯広市長 様

受注者 住 所
氏 名

下記のとおり図書等について借受けました。

委託業務名 ○○○委託
借 受 場 所 帯広市都市環境部土木室土木課
借 受 期 間 令和 年 月 日 ~ 令和 年 月 日
返納予定日 令和 年 月 日

借受品明細

品 目	規 格	単 位	数 量

注意事項

- 帯広市個人情報保護条例第4条（事業者の責務）に基づき、借受品に含まれる個人情報が、借受者以外の第三者に漏洩することがないように、取扱いには十分注意すること。
- 借受期間中に、物品の紛失、損傷、汚損等が発生した場合は、借受者の責任において復元すること。
- 借受品の転貸は絶対にしないこと。

当該借受品の貸出しについて確認しました。

令和 年 月 日

業務担当員 職氏名

令和 年 月 日

返 納 書

帯広市長 様

受注者 住 所
氏 名

下記のとおり図書等について返納いたします。

委託業務名 ○○○委託
借 受 場 所 帯広市都市環境部土木室土木課
借 受 期 間 令和 年 月 日 ～ 令和 年 月 日
返納予定日 令和 年 月 日

借受品明細

品 目	規 格	単 位	数 量

当該借受品の返納について確認しました。

令和 年 月 日

業務担当員 職氏名

作 図 仕 様 書

道路	橋梁	作業種別		路 線 測 量	道路	橋梁	作業種別		路 線 測 量				
		図面種別					図面種別						
		平 面 図	用 紙	A-1版	横 断 図		横	用 紙	A-1版				
			標 題	様式-1 ロールの場合 左上 上記以外 右下				標 題	様式-1 (図面右下)				
			起 点	図面の左側				起 点	図面の下側				
			縮 尺	1/1000又は1/500				縮 尺	1/100				
				視 方 向				起点より終点方向を見る。					
		縦 平 面 図	用 紙	A-1版			横 断 図		断 面 配 置 列	<p style="text-align: center;">横断幅の狭い場合</p> <p style="text-align: center;">横断幅の広い場合 セクションの場合</p>			
			標 題	様式-1 (図面右下)									
			起 点	図面の左側									
			縮 尺	平面図と同じ 縦断図と同じ									
		縦 断 図	用 紙	A-1版									
			標 題	様式-1 (図面右下)									
			書 式	様式-6									
			縮 尺	縦 1/200 横 1/1000 又は縦 1/100 横 1/500									
		構 造 物 調 査 図	用 紙	A-1版									
			標 題	様式-1 (図面の右下)									
			縮 尺	1/30~1/100									

図面ラベルの詳細

年 度	令和 年度
路 線 名	〇〇〇〇〇線 (路線番号)
工 事 名	
図 面 名	
縮 尺	図面番号
測量年月	
測量者名	
北 海 道 帯 広 市	

施工予定年度を業務担当員より聞き取り記入。

市道認定路線名を記入。

業務担当員より聞き取り記入。

実際に測量した年月を記入。

図面ラベルは、図面の右下隅にある輪郭線に接して記載することを原則とする。

ファイルボックス 表面ラベル

予算名 道路局・都市局・単独	FILE BOX
	単独／公共
調査年度	令和 年度
委託業務名	
路線名 路線番号	
位置図を貼り、調査ヶ所 を明示する事。	<位置図>
工事完了の場合は完に赤丸。未完の 場合は未に黒丸。その後完了した場 合、未を黒線で消し完に赤丸。	(完 ・ 未完)
業務担当員名	(担当)
課 名	所属部署 土木課
	保存年月 永・10・5・3 年
	保存満期 年 月

ファイルボックス 裏面ラベル

	FILE BOX
課 名	土木課
業務担当員名	(担当)
調査年度	令和 年度
委託業務名	
路線名 路線番号	
位置図を貼り、調査ヶ所 を明示する事。	<位置図>
	No
受注者名	(株) 測量
受注者担当者名	(担当)

打ち合わせ簿

(第 回)									
委託名									
件名									
内容								
								
								
								
								
								
								
								
□ 添付資料名									
<p>【監督員】 令和 年 月 日</p> <p>上記事項について <input type="checkbox"/> 指示、 <input type="checkbox"/> 承諾、 <input type="checkbox"/> 協議、 <input type="checkbox"/> 通知、 <input type="checkbox"/> 受理 する。</p> <p><input type="checkbox"/> 業務内容の変更の対象と <input type="checkbox"/> しない。</p> <p><input type="checkbox"/> する。ただし、詳細については別途指示する。</p> <p><input type="checkbox"/> 業務内容の変更の対象とするか、後日指示する。</p> <p><input type="checkbox"/> 特記事項</p>									
決裁欄	部長	室長	課長	課長補佐	係長	係	監督員	起案日： 令和 年 月 日	
								決裁日： 令和 年 月 日	
<p>【受注者】 令和 年 月 日</p> <p>上記事項について <input type="checkbox"/> 了解しました。 <input type="checkbox"/> 承諾願います。</p> <p><input type="checkbox"/> 協議、 <input type="checkbox"/> 提出、 <input type="checkbox"/> 報告 します。</p> <p><input type="checkbox"/> 特記事項</p>									
業務委託料（当初）		今回の変更による増減見込額		累計増減見込額		合計見込額		備考	
						千円			
土木課 確認欄		課長	課長補佐	係長	係	業務担当員	受注者 確認欄	担当技術者	管理技術者

注：該当する□に✓を記入すること。

「内容」について、記載欄が不足する場合は別紙への記載を可能とする。

境界杭立会確認書

帯広市が施工する市道〇〇・〇号線の委託・工事に関する
下記記載の土地の境界杭の有無について、現地立会いのうえ確認しました。

土地の所在					
公簿			立会人		
地番	土地所有者住所・氏名	住所・氏名	印	所有者との関係	境界杭の有無(本数)
					有 (本)
					無 (本)
					有 (本)
					無 (本)
					有 (本)
					無 (本)
					有 (本)
					無 (本)
測量委託時			工事終了時		
立会年月日		立会年月日			
測量実施会社名		工事实施会社名			
住所		住所			
測量業者立会者		工事業者立会者			
平面図(杭の有無がわかるように)			平面図(杭の有無がわかるように)		
立会時写真(できれば立会者が入っているもの)			立会時写真(できれば立会者が入っているもの)		

(例)

境界杭立会確認書					
帯広市が施工する市道〇〇・〇号線の委託・工事に関する 下記記載の土地の境界杭の有無について、現地立会のうえ確認しました。					
土地の所在			帯広市西〇〇条北〇丁目		
公簿			立会人		
地番	土地所有者住所・氏名	住所・氏名	印	所有者との関係	境界杭の有無(本数)
2-1	帯広市〇〇〇町南〇線〇〇-〇〇 帯広 太郎	帯広市西〇〇条北〇丁目 帯広 太郎		本人	有 (1本) 無 (1本)
					有 (本) 無 (本)
					有 (本) 無 (本)
					有 (本) 無 (本)
測量委託時			工事終了時		
立会年月日	令和〇〇年〇月〇〇日	立会年月日			
測量実施会社名	〇〇測量株式会社	工事实施会社名			
住所	〇〇市西〇〇条〇〇丁目〇〇-〇	住所			
測量業者立会者	〇〇 〇〇	工事業業者立会者			
平面図(杭の有無がわかるように)			平面図(杭の有無がわかるように)		
立会時写真(できれば立会者が入っているもの)			立会時写真(できれば立会者が入っているもの)		

工事完成時の確認

令和

年

月

日

立会者氏名

Ⓜ

土地境界立会確認書

帯広市が施工する市道〇〇・〇号線の工事に関する、下記記載の土地の境界と取得しようとする土地の境界について、現地立会の結果、添付図面の通り相違ないことを確認致しました。

所在地						
公簿		立会人				
地番	所有者住所・氏名	住所・氏名	印	年月日	所有者との関係	摘要

測量実施会社名
住 所
管 理 技 術 者

リサイクル計画書（詳細設計）

1. 設計概要

発注機関名	
委託業務名	
履行場所	
設計概要等	
工事着手予定時期	

2. 建設資材利用計画

建設資材	① 利用量	②現場内利用 可能量	③再生材利用 可能量	④新材利用 可能量	⑤再生資源利用率 (②+③)/①×100	備 考
土 砂	地山m ³	地山m ³	地山m ³	地山m ³	%	
砕 石	トン	トン	トン	トン	%	
アスファルト混合物	トン	トン	トン	トン	%	
	トン	トン	トン	トン	%	

※最下段には、その他の再生資材を使用する場合に記入する。

3. 建設副産物搬出計画

指定副産物の種類	⑥ 発生量	⑦現場内利用 可能量	⑧他工事への 搬出可能量	⑨再資源化施設 への搬出可能量	⑩最終処分量	⑪現場内利用率 ⑦/⑥×100	備 考
建設発生土	第1種建設発生土	地山m ³	地山m ³	地山m ³	地山m ³	%	
	第2種建設発生土	地山m ³	地山m ³	地山m ³	地山m ³	%	
	第3種建設発生土	地山m ³	地山m ³	地山m ³	地山m ³	%	
	第4種建設発生土	地山m ³	地山m ³	地山m ³	地山m ³	%	
	泥土（浚渫土）	地山m ³	地山m ³	地山m ³	地山m ³	%	
合 計	地山m ³	地山m ³	地山m ³	地山m ³	地山m ³	%	
コンクリート塊	トン	トン	トン	トン	トン	%	
アスファルト・コンクリート塊	トン	トン	トン	トン	トン	%	
建設発生木材	トン	トン	トン	トン	トン	%	
建設汚泥	トン	トン	トン	トン	トン	%	

※建設発生土の区分（既存資料から判断するものとする）

①第1種建設発生土…砂、礫及びこれらに準ずるもの。

④第4種建設発生土…粘性土及びこれらに準ずるもの。（第3種建設発生土を除く）

②第2種建設発生土…砂質土、礫質土及びこれらに準ずるもの。

⑤泥土（浚渫土）…浚渫土のうち概ねqc2以下のもの。

③第3種建設発生土…通常の施工性が確保される粘性土及びこれらに準ずるもの。

※建設発生木材の中には、伐開除根材及び剪定材を含む。

※利用・搬出可能量は、現時点で算出可能なものを記載する。

※建設副産物の搬出計画について、基本的には全量を再利用することを原則として計画する。

リサイクル計画書 (積算段階)

1. 事業(工事)概要

発注機関名	
工事名	
施工場所	
工事概要等	
工期(予定)	

2. 建設資材利用計画

建設資材	①利用量	②現場内利用量	③再生材利用量	④新材利用量	⑤再生資源利用率 (②+③)/①×100	備考
土砂	地山 ³	地山 ³	地山 ³	地山 ³	%	
砕石	トン	トン	トン	トン	%	
アスファルト混合物	トン	トン	トン	トン	%	
	トン	トン	トン	トン	%	

※最下段には、その他の再生資材を使用する場合に記入する。

3. 建設副産物搬出計画

指定副産物の種類	⑥発生量	⑦現場内利用量 (減量化量)	⑧他工事への 搬出量	⑨再資源化施設 への搬出量	⑩ストックヤード への搬出量	⑪現場内利用率 ⑦/⑥×100	⑫有効利用率 (⑦+⑧+⑨+⑩)/⑥×100	備考
建設発生土	第1種建設発生土	地山 ³	地山 ³	地山 ³	地山 ³	%	%	
	第2種建設発生土	地山 ³	地山 ³	地山 ³	地山 ³	%	%	
	第3種建設発生土	地山 ³	地山 ³	地山 ³	地山 ³	%	%	
	第4種建設発生土	地山 ³	地山 ³	地山 ³	地山 ³	%	%	
	泥土(浚渫土)	地山 ³	地山 ³	地山 ³	地山 ³	%	%	
合計	地山 ³	地山 ³	地山 ³	地山 ³	地山 ³	%	%	
コンクリート塊	トン	トン	トン	トン		%	%	
アスファルト・コンクリート塊	トン	トン	トン	トン		%	%	
建設汚泥	トン	トン	トン	トン		%	%	
建設発生木材	トン	トン	トン	トン		%	%	

※建設発生土の区分(既存資料から判断するものとする)

①第1種建設発生土…砂、礫及びこれらに準ずるもの。

④第4種建設発生土…粘性土及びこれらに準ずるもの。(第3種建設発生土を除く)

②第2種建設発生土…砂質土、礫質土及びこれらに準ずるもの。

⑤泥土(浚渫土)…浚渫土のうち概ねqc2以下のもの。

③第3種建設発生土…通常の施工性が確保される粘性土及びこれらに準ずるもの。

※建設発生木材の中には、伐除根材及び剪定材を含む。

※建設汚泥、建設発生木材の「⑦現場内利用」の欄には、上段に現場内利用、下段に現場内での減量化量を記入する。

※「⑩ストックヤードへの搬出量」には、他工事に再利用されることが予定される場合のみ記入する。

※「他工事」には、他機関の公共工事や民間工事も含む。

業務計画書

令和 年 月 日

帯広市長 ○○ ○○ 様

受注者 住所 帯広市○○条○○丁目○○番地
氏名 株式会社 ○○○○
代表取締役 ○○○○

委託業務名

上記委託業務について、業務計画書を下記のとおり提出します。

- 業務概要
- 実施方針
- 工程表
- 使用する主要機器
- 業務組織計画(方法、編成及び作業員名簿)
- 打合せ計画
- 成果品の内容、部数
- 使用する主な図書及び基準
- 連絡体制(緊急時を含む)
- 照査計画
- その他必要事項

上記委託業務について、業務計画書を受理しました。

令和 年 月 日

業務担当員 職氏名 都市環境部土木室土木課

課長	課長補佐	係長	係	係

課長	課長補佐	係長	係	係

様式1-1号

委託業務月報

予定・実施
令和 年 月 日～令和 年 月 日

委託業務名								
受注者			〇〇株式会社		進 捗 率	先月まで	%	出来高概要
管理技術者						本月末	%	
						計	0 %	
業務担当員								
日	曜日	天候	予 定		実 績			備 考
			業務・作業内容	予定どおり	変更実施内容			
1	日							
2	月							
3	火							
4	水							
5	木							
6	金							
7	土							
8	日							
9	月							
10	火							
11	水							
12	木		打合せ	○				
13	金		盆休暇	×	※変更業務内容を記載			
14	土		〃	○				
15	日		〃	○				
16	月		〃	○				
17	火		計画準備	○				
18	水		〃	○				
19	木		〃	○				
20	金		〃	○				
21	土		〃	○				
22	日		休	○				
23	月		資料収集	○				
24	火		〃	○				
25	水		〃	×				
26	木		〃	×				
27	金		〃	×				
28	土		休	○				
29	日		〃	○				
30	月		踏査(立ち入り挨拶含む)	○				
31	火							

進捗率
予定は先月までを記載し他を空欄とする。
実施は全てを記載する。

業務名	
受託者名	
管理技術者	
主任担当員	

担当員		
進捗率	先月まで	%
	本月末	%
	計	%

	作	業	項	目	月	月	月	月	月	月	月	月	月	月	月	月	月	月	月	備考
協議完了 関係機関																				
関連業務																				
調査等・ 測量																				
詳細設計																				
照査																				
打合せ等																				

業務期間 令和〇〇年〇〇月〇〇日～令和〇〇年〇〇月〇〇日

凡例 (■●計画(黒字) ■●実績(赤字))

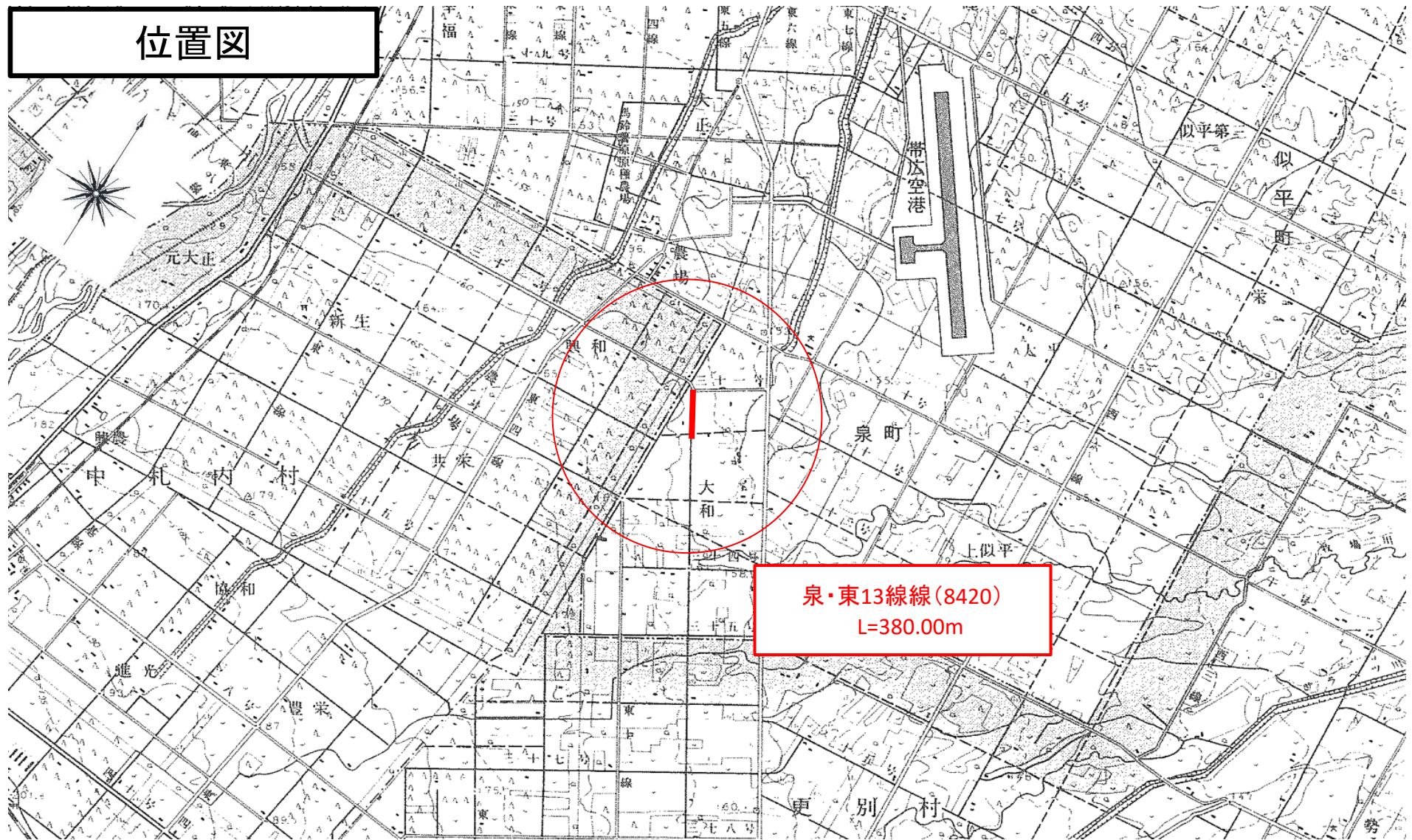
作業事項(タスク)	作業者		完了日 (予定日)	進捗状況(現在)	今後の検討課題・対応・予定	
	委託者	受託者			検討課題	今後の対応・予定

凡例 (●完了 ○未完了)

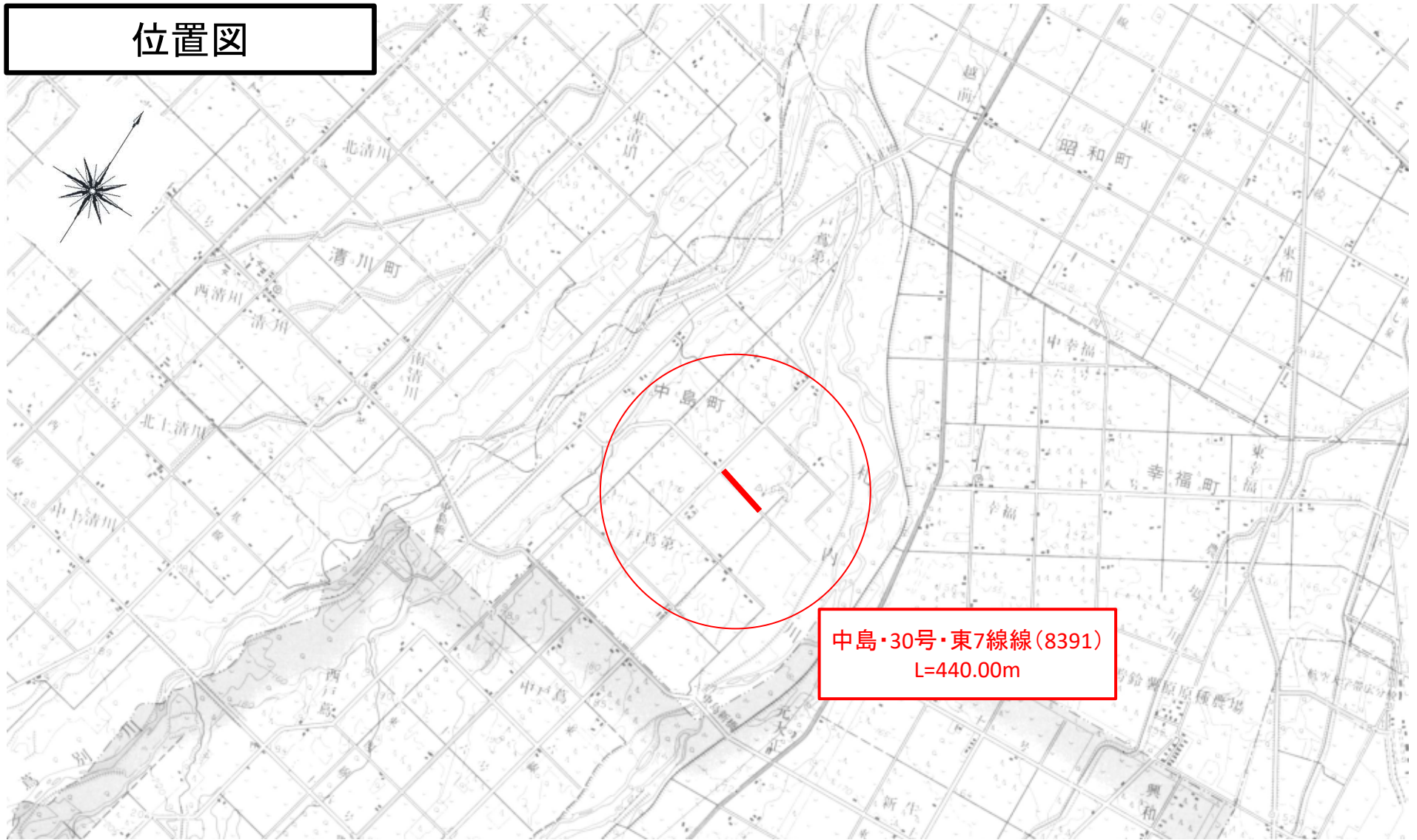
※「業務スケジュール管理表」は、受発注者双方が利用しやすいよう業務内容に応じて作成し、作成の負担軽減に努めること。

位置図

位置図



位置図



概数として扱う数量一覧表<データ無し>

項目・工種・種別・細別	業務名	市道現況測量実施設計委託その2	当初	業種		数量増減	摘要
				項目			

業 務 数 量 総 括 表

業務名	市道現況測量実施設計委託その2
-----	-----------------

帯広市都市環境部土木室土木課

業務数量総括表

項目・工種・種別・細別	規格	単位	数量(前回)	数量(今回)	数量の増減	測量業務		
						基準点測量		
業務名 市道現況測量実施設計委託その2 (当初)						業種		
						項目		
						摘要		
						名称	単位	数量
基準点測量		式		1				
基準点測量		式		1				
4級基準点測量		式		1				
4級基準点測量	【泉・東13線線】永久標識設置なし伐採含まない	点		3		作業計画 永久標識設置なし 伐採含まない	点	1
						選点 永久標識設置なし 伐採含まない	点	1
						観測 永久標識設置なし 伐採含まない	点	1
						計算整理 永久標識設置なし 伐採含まない	点	1
4級基準点測量	【中島・30号・東7線線】永久標識設置なし伐採含まない	点		6		作業計画 永久標識設置なし 伐採含まない	点	1
						選点 永久標識設置なし 伐採含まない	点	1
						観測 永久標識設置なし 伐採含まない	点	1
						計算整理 永久標識設置なし 伐採含まない	点	1
地形測量		式		1				
現地測量		式		1				

業務数量総括表

項目・工種・種別・細別	規格	単位	数量(前回)	数量(今回)	業務種 項目	測量業務		
						地形測量		
						摘要		
						名称	単位	数量
現地測量		式		1				
現地測量	【泉・東13線線】0.008km2	(km2)式		1		作業計画	(km2)式	1
						細部測量	(km2)式	1
						数値編集	(km2)式	1
						数値地形図データファイルの作成	(km2)式	1
現地測量	【中島・30号・東7線線】0.009km2	(km2)式		1		作業計画	(km2)式	1
						細部測量	(km2)式	1
						数値編集	(km2)式	1
						数値地形図データファイルの作成	(km2)式	1
応用測量		式		1				
路線測量		式		1				
路線測量		式		1				
作業計画	【泉・東13線線】【中島・30号・東7線線】	業務		1		作業計画	業務	1

業務数量総括表

項目・工種・種別・細別	規格	単位	数量(前回)	数量(今回)	業 種 項 目	測量業務		
						摘要		
						名称	単位	数量
現地踏査	【泉・東13線線】0～1000台未 満 / 12時間 0.0	km		0.38		現地踏査	km	1
現地踏査	【中島・30号・東7線線】0～10 00台未満 / 12時間 0.0	km		0.44		現地踏査	km	1
中心線測量	【泉・東13線線】0～1000台未 満 / 12時間 0.0単曲線換算曲線 数 0 - 0.1測点間隔 20m 0.0	km		0.38		中心点座標計算	km	1
						測定設置	km	1
						線形地形図の作成	km	1
						点検整理	km	1
中心線測量	【中島・30号・東7線線】0～10 00台未満 / 12時間 0.0単曲線換 算曲線数 0 - 0.1測点間隔20m 0 .0	km		0.44		中心点座標計算	km	1
						測定設置	km	1
						線形地形図の作成	km	1
						点検整理	km	1
仮BM設置測量	【泉・東13線線】0～1000台未 満 / 12時間 0.0	km		0.38		測定設置	km	1
						計算	km	1
						点検整理	km	1

業務数量総括表

項目・工種・種別・細別	規格	単位	数量(前回)	数量(今回)	数量の増減	測量業務		
						業務名	業種	項目
市道現況測量実施設計委託その2 (当初)						摘要		
						名称	単位	数量
仮BM設置測量	【中島・30号・東7線線】0~1000台未満 / 12時間 0.0	km		0.44		測定設置	km	1
						計算	km	1
						点検整理	km	1
縦断測量	【泉・東13線線】0~1000台未満 / 12時間 0.0	km		0.38		観測 縦断測量	km	1
						縦断面図作成 縦断測量	km	1
						点検整理 縦断測量	km	1
縦断測量	【中島・30号・東7線線】0~1000台未満 / 12時間 0.0	km		0.44		観測 縦断測量	km	1
						縦断面図作成 縦断測量	km	1
						点検整理 縦断測量	km	1
横断測量	【泉・東13線線】0~1000台未満 / 12時間 0.0単曲線換算曲線数 0 - 0.145m未満20m - 0.1	km		0.38		観測 横断測量	km	1
						横断面図作成 横断測量	km	1
						点検整理 横断測量	km	1

業務数量総括表

項目・工種・種別・細別	業務名	市道現況測量実施設計委託その2	単位	数量(前回)	(当 初)	数量(今回)	業 種 項 目	測量業務 応用測量	測 量 業 務		
									摘 要		
									名称	単位	数量
横断測量		【中島・30号・東7線線】0~1000台未満 / 12時間 0.0単曲線換算曲線数 0 - 0.145m未満20m - 0.1	km			0.44			観測 横断測量	km	1
									横断面図作成 横断測量	km	1
									点検整理 横断測量	km	1
細部調査			式			1					
路線測量資料収集		【泉・東13線線】	ha			0.76			路線測量資料収集【見積策定歩掛】	ha	1
路線測量資料収集		【中島・30号・東7線線】	ha			0.88			路線測量資料収集【見積策定歩掛】	ha	1
試掘調査(埋設水道管)		【泉・東13線線】	箇所			3			試掘調査(埋設水道管)【見積策定歩掛】	箇所	1
直接経費			式			1					
直接経費			式			1					
安全費			式			1					
安全費			式			1					

業務数量総括表

項目・工種・種別・細別	規格	単位	数量(前回)	数量(今回)	数量の増減	測量業務		
						業務名	業種	項目
市道現況測量実施設計委託その2 (当初)						直接経費		
						摘要		
						名称	単位	数量
電子成果品作成費		式		1				
電子成果品作成費(測量)		式		1				
直接測量費		式		1				
間接測量費		式		1				
諸経費		式		1				
測量業務価格		式		1				
道路設計		式		1				
道路設計		式		1				
道路詳細設計		式		1				

業務数量総括表

項目・工種・種別・細別	業務名	市道現況測量実施設計委託その2	単位	数量(前回)	(当 初)	数量(今回)	業務種 項目	土木設計業務		
								道路設計		
								摘要		
名称	単位	数量								
道路詳細設計(B)		【泉・東13線線】縮尺1/1,000 0.38km kmしない 0%しない 0%いずれか設計する 0%しない 0%道路設計と一体で行わない 0%含めない 0%含めない 0% 含まない 0%	(km)式			1		設計計画及び施工計画 道路詳細設計(B)	(km) 式	1
								現地踏査 道路詳細設計(B)	(km) 式	1
								平面・縦断設計 道路詳細設計(B)	(km) 式	1
								横断設計 道路詳細設計(B)	(km) 式	1
								設計図 道路詳細設計(B)	(km) 式	1
								数量計算 道路詳細設計(B)	(km) 式	1
								照査 道路詳細設計(B)	(km) 式	1
								報告書作成 道路詳細設計(B)	(km) 式	1

業務数量総括表

項目・工種・種別・細別	規格	単位	数量(前回)	数量(今回)	数量の増減	業務名				
						市道現況測量実施設計委託その2		(当初)	業種	土木設計業務
									項目	道路設計
						摘要				
						名称	単位	数量		
道路詳細設計(B)	【中島・30号・東7線線】縮尺1/1,0000.44km kmしない 0%しない 0%いづれか設計する 0%しない 0%道路設計と一体で行わない 0%含めない 0%含まない 0%含まない 0%	(km)式		1		設計計画及び施工計画 道路詳細設計(B)	(km)式	1		
						現地踏査 道路詳細設計(B)	(km)式	1		
						平面・縦断設計 道路詳細設計(B)	(km)式	1		
						横断設計 道路詳細設計(B)	(km)式	1		
						設計図 道路詳細設計(B)	(km)式	1		
						数量計算 道路詳細設計(B)	(km)式	1		
						照査 道路詳細設計(B)	(km)式	1		
						報告書作成 道路詳細設計(B)	(km)式	1		
共通		式		1						
共通(設計業務)		式		1						
打合せ等(設計(概略・予備・詳細・災害復旧))		式		1						
打合せ(設計(概略・予備・詳細・災害復旧))	【泉・東13線線】【中島・30号・東7線線】	業務		1		打合せ	業務	1		
直接経費		式		1						

業務数量総括表

項目・工種・種別・細別	規格	単位	数量(前回)	数量(今回)	数量の増減	業務名 市道現況測量実施設計委託その2 (当初) 業種 土木設計業務		
						直接経費		
						摘要		
						名称	単位	数量
直接経費		式		1				
電子成果品作成費		式		1				
電子成果品作成費		式		1				
直接原価		式		1				
その他原価		式		1				
業務原価		式		1				
一般管理費等		式		1				
設計業務価格		式		1				
業務価格		式		1				
消費税相当額		式		1				
業務費計		式		1				

設 計 書

単 独

2026年度施行

見積用

市道現況測量実施設計委託その2 委託業務設計書

参考資料

本資料は、入札額を算定する際に参考とする資料であり、契約上の制約を有するものではない。

帯広市

積算情報

設計書番号	26-18-A0-0063-0	設計者名	
出張所名	帯広市		
適用単価	業務		
入札日(開札日)	2026年 4月15日		
歩掛適用年月	2026年 4月 1日		
単価適用年月	2026年 4月 1日		
適用単価 地区	生コン	K01:帯広市・音更町・芽室町・中札内村・更別村・幕別町・池田町・豊頃の一部	
	合材	K01:帯広市、音更町、芽室町、清水町、土幌町、幕別町、池田町、中札内村、更別村、山岳部除く新得町と鹿追町、豊頃町一部	
	石材	K05:帯広市・音更町・芽室町・幕別町・池田町・中札内村・更別村・豊頃町の一部・土幌町の一部	
	港湾石材		
	燃料	K00:帯広建設管理部	
適用工種	(係数ランク 1)		

積算時想定業務期間	2026年 4月21日 ~ 2026年 9月28日 (161日)		
工期の設定	通常工期	実施工期: 161日	完成期限: 2026年 9月28日
冬期労務補正	2026年 4月 ~ 2026年 9月	冬期労務補正: なし	時間的制約: 時間的制約無し

2026/03/17 09:39:37

業務概要一覧表

事業種別	工事箇所	水系・路河川名	橋梁名等
生活道路整備事業	泉町東13線31～32号 中島町東5～6線30号	泉・東13線線 (8420) 中島・30号・東7線線 (8391)	

費 目	測量及び試験費	市道現況測量実施設計委託その2

業 務 概 要	No	当 初	変 更
	1	測量延長 泉・東13線線 L=380m	
	2	測量延長 中島・30号・東7線線 L=440m	
	3	基準点測量 1式	
	4	現地測量 1式	
	5	路線測量 1式	
	6	道路設計 1式	
	7		

諸経費情報

委託先	建設コンサルタント		
測量業務	諸経費率	しない	
測量業務（竣工平面図）	諸経費率	しない	
地質調査業務（一般）	諸経費率	しない	
地質調査業務（解析）	その他原価の割合（ ）	しない	35%
	一般管理費等の割合（ ）	しない	35%
設計業務	その他原価の割合（ ）	しない	35%
	一般管理費等の割合（ ）	しない	35%

設計内訳書

業務名	市道現況測量実施設計委託その2		当 初	業 種	測量業務			
項目・工種・種別・細別	規格	単位	数量	単価	金額	数量増減	金額増減	摘要
基準点測量		式	1					
基準点測量		式	1					
4級基準点測量		式	1					
4級基準点測量	【泉・東13線線】永久標識設置なし伐採含まない	点	3					単-1号 A1
4級基準点測量	【中島・30号・東7線線】永久標識設置なし伐採含まない	点	6					単-2号 A1
地形測量		式	1					
現地測量		式	1					
現地測量		式	1					
現地測量	【泉・東13線線】0.008km2	(km2)式	1					単-3号 A1
現地測量	【中島・30号・東7線線】0.009km2	(km2)式	1					単-4号 A1
応用測量		式	1					
路線測量		式	1					

設計内訳書

業務名	市道現況測量実施設計委託その2		当初	業種	測量業務			
項目・工種・種別・細別	規格	単位	数量	単価	金額	数量増減	金額増減	摘要
路線測量		式	1					
作業計画	【泉・東13線線】【中島・30号・東7線線】	業務	1					単-5号 A1
現地踏査	【泉・東13線線】0~1000台未満 / 12時間 0.0	km	0.38					単-6号 A1
現地踏査	【中島・30号・東7線線】0~1000台未満 / 12時間 0.0	km	0.44					単-7号 A1
中心線測量	【泉・東13線線】0~1000台未満 / 12時間 0.0 単曲線換算曲線数 0 - 0.1測点間隔 20m 0.0	km	0.38					単-8号 A1
中心線測量	【中島・30号・東7線線】0~1000台未満 / 12時間 0.0 単曲線換算曲線数 0 - 0.1測点間隔20m 0.0	km	0.44					単-9号 A1
仮BM設置測量	【泉・東13線線】0~1000台未満 / 12時間 0.0	km	0.38					単-10号 A1
仮BM設置測量	【中島・30号・東7線線】0~1000台未満 / 12時間 0.0	km	0.44					単-11号 A1
縦断測量	【泉・東13線線】0~1000台未満 / 12時間 0.0	km	0.38					単-12号 A1
縦断測量	【中島・30号・東7線線】0~1000台未満 / 12時間 0.0	km	0.44					単-13号 A1

設計内訳書

業務名	市道現況測量実施設計委託その2		当 初	業 種	測量業務			
項目・工種・種別・細別	規格	単位	数量	単価	金額	数量増減	金額増減	摘要
横断測量	【泉・東13線線】0~1000台未満 / 12時間 0.0単曲線換算曲線数 0 - 0.145m未満20m - 0.1	km	0.38					単-14号 A1
横断測量	【中島・30号・東7線線】0~1000台未満 / 12時間 0.0単曲線換算曲線数 0 - 0.145m未満20m - 0.1	km	0.44					単-15号 A1
細部調査		式	1					
路線測量資料収集	【泉・東13線線】	ha	0.76					単-16号 A1
路線測量資料収集	【中島・30号・東7線線】	ha	0.88					単-17号 A1
試掘調査(埋設水道管)	【泉・東13線線】	箇所	3					単-18号 A1
直接経費		式	1					
直接経費		式	1					
安全費		式	1					
安全費 (直接測量費-宿泊、滞在を伴う旅費交通費-成果検定費) × 2.5%		式	1					A1
電子成果品作成費		式	1					

設計内訳書

業務名	市道現況測量実施設計委託その2		当 初	業 種 項 目	測量業務 直接経費			
項目・工種・種別・細別	規格	単位	数量	単価	金額	数量増減	金額増減	摘要
電子成果品作成費（測量） 2.3×直接人件費（千円）^0.44		式	1					A1
直接測量費		式	1					
間接測量費		式	1					
諸経費		式	1					
測量業務価格		式	1					
道路設計		式	1					
道路設計		式	1					
道路詳細設計		式	1					
道路詳細設計（B）	【泉・東13線線】縮尺 1/1,0000.38km kmし ない 0%しない 0%い ずれか設計する 0%し ない 0%道路設計と一 体で行わない 0%含め ない 0%含めない 0% 含まない 0%	(km)式	1					単-19号 P1

設計内訳書

業務名	市道現況測量実施設計委託その2		当 初	業 種 項 目	土木設計業務 道路設計			
項目・工種・種別・細別	規格	単位	数量	単価	金額	数量増減	金額増減	摘要
道路詳細設計（B）	【中島・30号・東7線線】縮尺1/1,000.44 km kmしない 0%しない 0%いずれか設計する 0%しない 0%道路設計と一体で行わない 0%含めない 0%含めない 0%含まない 0%	(km)式	1					単-20号 P1
共通		式	1					
共通（設計業務）		式	1					
打合せ等（設計(概略・予備・詳細・災害復旧)）		式	1					
打合せ（設計(概略・予備・詳細・災害復旧)）	【泉・東13線線】【中島・30号・東7線線】	業務	1					単-21号 P1
直接経費		式	1					
直接経費		式	1					
電子成果品作成費		式	1					
電子成果品作成費 6.9×直接人件費（千円）^0.45		式	1					
直接原価		式	1					

設計内訳書

業務名	市道現況測量実施設計委託その2			当 初	業 種	設計業務			
項目・工種・種別・細別	規格	単位	数量	単価	金額	数量増減	金額増減	摘要	
その他原価		式	1						
業務原価		式	1						
一般管理費等		式	1						
設計業務価格		式	1						
業務価格		式	1						
消費税相当額		式	1						
業務費計		式	1						

諸経費計算書 (当 初)

業務名 2026年度 市道現況測量実施設計委託その2

測量業務

建設コンサルタント

項目	金額・率(%)
直接測量費	
非対象額	
管理費区分9(成果検定費等)	
対象額	
諸経費率	
諸経費(計算額)	
竣工平面図作成の対象額(労務費、直接人件費)	
竣工平面図作成の諸経費率	
竣工平面図作成の諸経費(計算値)	
調整額	
諸経費計上額	
調整業務計上額	
その他原価対象額(管理費区分A+B+D)	
その他原価の割合()	
その他原価計上額	
直接原価	
その他原価	
一般管理費対象額	
一般管理費等の割合()	
一般管理費等計上額	

地質調査業務

一般調査業務

項目	金額・率(%)
純調査費(直接調査費及び間接調査費)	
非対象額	
管理費区分9(諸経費の非対象)	
対象額	
諸経費率	
諸経費(計算額)	
調整額	
諸経費計上額	
調整業務計上額	
その他原価対象額(管理費区分A+B+D)	
その他原価の割合()	
その他原価計上額	
直接原価	
その他原価	
一般管理費対象額	
一般管理費等の割合()	
一般管理費等計上額	

諸経費計算書

(当 初)

業務名 2026年度 市道現況測量実施設計委託その2

地質調査業務
解析調査業務

項目	金額・率(%)
直接人件費	
その他原価の割合()	
その他原価計上額	
直接原価	
非対象額(-)	
管理費区分9・1(一般管理費等の非対象)	
一般管理費対象額	
一般管理費等の割合()	
一般管理費等(計算値)	
調整額	
一般管理費等計上額	

(直接経費)

設計業務 建設コンサルタント

項目	金額・率(%)
直接人件費	
その他原価の割合()	
その他原価計上額	
直接原価	
非対象額(-)	
管理費区分9・1(一般管理費等の非対象)	
一般管理費対象額	
一般管理費等の割合()	
一般管理費等(計算値)	
調整額	
一般管理費等計上額	

(直接経費)

内訳書 < データ無し >

							単価適用年月 歩掛適用年月 労務調整-超過-規制	
名称	規格 / 条件	単位	数量	単価	金額	数量増減	金額増減	摘要

上段から 既契約数量 / 出来高数量 / 出来高累計 / 前回残工事 / 今回残工事

1次単価表

単-1号

単価適用年月	20260401
歩掛適用年月	20260401
労務調整-超過-規制	1.000-00000020

名称	規格 / 条件	単位	数量	単価	金額	摘要
4級基準点測量		点				
【泉・東13線線】永久標識設置なし伐採含まない		単位	数量		1	単価
作業計画 永久標識設置なし 伐採含まない	耕地 平地 = 3点 :	点	1			WS100401 管理費区分 無 単-22号
選点 永久標識設置なし 伐採含まない	同上	点	1			WS100402 管理費区分 無 単-23号
観測 永久標識設置なし 伐採含まない	同上	点	1			WS100403 管理費区分 無 単-24号
計算整理 永久標識設置なし 伐採含まない	同上	点	1			WS100404 管理費区分 無 単-25号
計						
単価						

1次単価表

単-2号

単価適用年月	20260401
歩掛適用年月	20260401
労務調整-超過-規制	1.000-00000020

名称	規格 / 条件	単位	数量	単価	金額	摘要
4級基準点測量		点				
規格	【中島・30号・東7線線】永久標識設置なし伐採含まない	単位	数量	単価	1	単価
作業計画	永久標識設置なし 伐採含まない	耕地 平地 = 6点 :	点			WS100401 管理費区分 無 単-26号
選点	永久標識設置なし 伐採含まない	同上	点			WS100402 管理費区分 無 単-27号
観測	永久標識設置なし 伐採含まない	同上	点			WS100403 管理費区分 無 単-28号
計算整理	永久標識設置なし 伐採含まない	同上	点			WS100404 管理費区分 無 単-29号
計						
単価						

1次単価表

単-3号

単価適用年月	20260401
歩掛適用年月	20260401
労務調整-超過-規制	1.000-00000020

名称	規格 / 条件	単位	数量	単価	金額	摘要
現地測量	【泉・東13線線】0.008km2	(km2)式	1			
作業計画	縮尺 = 1 / 1000 : 作業量 = 0.008km2 : 耕地 平地 = 0.008 (km2) 式 :	(km2) 式	1			WS190101 管理費区分 無 単-30号
細部測量	同上	(km2) 式	1			WS190102 管理費区分 無 単-31号
数値編集	同上	(km2) 式	1			WS190103 管理費区分 無 単-32号
数値地形図データファイルの作成	同上	(km2) 式	1			WS190104 管理費区分 無 単-33号
計						
単価						

1次単価表

単-4号

単価適用年月	20260401
歩掛適用年月	20260401
労務調整-超過-規制	1.000-00000020

名称	規格 / 条件	単位	数量	単価	金額	摘要
現地測量	【中島・30号・東7線線】0.009km2	(km2)式	1			WS190101 管理費区分 無 単-34号
作業計画	縮尺 = 1 / 1000 : 作業量 = 0.009km2 : 耕地 平地 = 0.009 (km2) 式 :	(km2) 式	1			WS190102 管理費区分 無 単-35号
細部測量	同上	(km2) 式	1			WS190103 管理費区分 無 単-36号
数値編集	同上	(km2) 式	1			WS190104 管理費区分 無 単-37号
数値地形図データファイルの作成	同上	(km2) 式	1			
計						
単価						

1次単価表

単-5号

単価適用年月	20260401
歩掛適用年月	20260401
労務調整-超過-規制	1.000-00000020

名称	規格 / 条件	単位	数量	単価	金額	摘要
作業計画	【泉・東13線線】【中島・30号・東7線線】	業務	1			WS103301 管理費区分 無 単-38号
計						
単価						

1次単価表

単-6号

単価適用年月	20260401
歩掛適用年月	20260401
労務調整-超過-規制	1.000-00000020

名称	規格 / 条件	単位	数量	単価	金額	摘要
現地踏査	耕地 平地 = 0.38km : 交通量による変化率 = 0 ~ 1000台未満 / 12時間 [0.0] :	km	1			WS103401 管理費区分 無 単-39号
計						
単価						

1次単価表

単-7号

単価適用年月	20260401
歩掛適用年月	20260401
労務調整-超過-規制	1.000-00000020

名称	規格 / 条件	単位	数量	単価	金額	摘要
現地踏査	耕地 平地 = 0.44km : 交通量による変化率 = 0 ~ 1000台未満 / 12時間 [0.0] :	km	1			WS103401 管理費区分 無 単-40号
計						
単価						

1次単価表

単-8号

単価適用年月	20260401
歩掛適用年月	20260401
労務調整-超過-規制	1.000-00000020

名称	規格 / 条件	単位	数量	単価	金額	摘要
中心線測量	【泉・東13線線】0~1000台未満 / 12時間 0.0単曲線換算曲線数 0 - 0.1測点間隔 20m 0.0	km	1			
中心点座標計算	耕地 平地 = 0.38km : 交通量による変化率 = 0 ~ 1000台未満 / 12時間 [0.0] : 曲線数による変化率 = 単曲線換算曲線数 0 [- 0.1] : 測点間隔による変化率 = 測点間隔 20m [0.0] :	km	1			WS103901 管理費区分 無 単-41号
測定設置	同上	km	1			WS103902 管理費区分 無 単-42号
線形地形図の作成	同上	km	1			WS103903 管理費区分 無 単-43号
点検整理	同上	km	1			WS103904 管理費区分 無 単-44号
計						
単価						

1次単価表

単-9号

単価適用年月	20260401
歩掛適用年月	20260401
労務調整-超過-規制	1.000-00000020

名称	規格 / 条件	単位	数量	単価	金額	摘要
中心線測量	【中島・30号・東7線線】0~1000台未満 / 12時間 0.0単曲線換算曲線数 0 - 0.1測点間隔20m 0.0	km	1			
中心点座標計算	耕地 平地 = 0.44km : 交通量による変化率 = 0 ~ 1000台未満 / 12時間 [0.0] : 曲線数による変化率 = 単曲線換算曲線数 0 [- 0.1] : 測点間隔による変化率 = 測点間隔 20m [0.0] :	km	1			WS103901 管理費区分 無 単-45号
測定設置	同上	km	1			WS103902 管理費区分 無 単-46号
線形地形図の作成	同上	km	1			WS103903 管理費区分 無 単-47号
点検整理	同上	km	1			WS103904 管理費区分 無 単-48号
計						
単価						

1次単価表

単-10号

単価適用年月	20260401
歩掛適用年月	20260401
労務調整-超過-規制	1.000-00000020

名称		単位	km	数量	単価	金額	単価
仮B M設置測量						1	
規格 【泉・東13線線】0~1000台未満 / 12時間 0.0							
名称	規格 / 条件	単位	数量	単価	金額	摘要	
測定設置	耕地 平地 = 0.38km : 交通量による変化率 = 0 ~ 1000台未満 / 12時間 [0.0] :	km	1			WS104001 管理費区分 無 単-49号	
計算	同上	km	1			WS104002 管理費区分 無 単-50号	
点検整理	同上	km	1			WS104003 管理費区分 無 単-51号	
計							
単価							

1次単価表

単-11号

単価適用年月	20260401
歩掛適用年月	20260401
労務調整-超過-規制	1.000-00000020

名称	規格 / 条件	単位	数量	単価	金額	摘要
仮 B M 設置測量		km				
規格	【中島・30号・東7線線】0~1000台未満 / 12時間 0.0	単位			1	単価
測定設置	耕地 平地 = 0.44km : 交通量による変化率 = 0 ~ 1000台未満 / 12時間 [0.0] :	km	1			WS104001 管理費区分 無 単-52号
計算	同上	km	1			WS104002 管理費区分 無 単-53号
点検整理	同上	km	1			WS104003 管理費区分 無 単-54号
計						
単価						

1次単価表

単-12号

単価適用年月	20260401
歩掛適用年月	20260401
労務調整-超過-規制	1.000-00000020

名称	規格	単位	数量	単価	金額	摘要
縦断測量	【泉・東13線線】0~1000台未満 / 12時間 0.0	km	1			
観測 縦断測量	耕地 平地 = 0.38km : 交通量による変化率 = 0 ~ 1000台未満 / 12時間 [0.0] :	km	1			WS104101 管理費区分 無 単-55号
縦断面図作成 縦断測量	同上	km	1			WS104102 管理費区分 無 単-56号
点検整理 縦断測量	同上	km	1			WS104103 管理費区分 無 単-57号
計						
単価						

1次単価表

単-13号

単価適用年月	20260401
歩掛適用年月	20260401
労務調整-超過-規制	1.000-00000020

名称	規格 / 条件	単位	数量	単価	金額	摘要
縦断測量	【中島・30号・東7線線】0~1000台未満 / 12時間 0.0	km	1			
観測 縦断測量	耕地 平地 = 0.44km : 交通量による変化率 = 0 ~ 1000台未満 / 12時間 [0.0] :	km	1			WS104101 管理費区分 無 単-58号
縦断面図作成 縦断測量	同上	km	1			WS104102 管理費区分 無 単-59号
点検整理 縦断測量	同上	km	1			WS104103 管理費区分 無 単-60号
計						
単価						

1次単価表

単-14号

単価適用年月	20260401
歩掛適用年月	20260401
労務調整-超過-規制	1.000-00000020

名称	規格 / 条件	単位	数量	単価	金額	摘要
横断測量	【泉・東13線線】0~1000台未満 / 12時間 0.0単曲線換算曲線数 0 - 0.145m未満20m - 0.1	km	1			WS104201 管理費区分 無 単-61号
観測 横断測量	耕地 平地 = 0.38km : 交通量による変化率 = 0 ~ 1000台未満 / 12時間 [0.0] : 曲線数による変化率 = 単曲線換算曲線数 0 [- 0.1] : 測量幅による変化率 = 45m未満 : 測点間隔による変化率 = 20m [- 0.1] :	km	1			WS104201 管理費区分 無 単-61号
横断面図作成 横断測量	同上	km	1			WS104202 管理費区分 無 単-62号
点検整理 横断測量	同上	km	1			WS104203 管理費区分 無 単-63号
計						
単価						

1次単価表

単-15号

単価適用年月	20260401
歩掛適用年月	20260401
労務調整-超過-規制	1.000-00000020

名称	規格	単位	数量	単価	金額	摘要
横断測量	【中島・30号・東7線線】0~1000台未満/12時間 0.0単曲線換算曲線数 0-0.145m未満20m-0.1	km	1			
観測 横断測量	耕地 平地 = 0.44km : 交通量による変化率 = 0 ~ 1000台未満 / 12時間 [0.0] : 曲線数による変化率 = 単曲線換算曲線数 0 [- 0.1] : 測量幅による変化率 = 45m未満 : 測点間隔による変化率 = 20m [- 0.1] :	km	1			WS104201 管理費区分 無 単-64号
横断面図作成 横断測量	同上	km	1			WS104202 管理費区分 無 単-65号
点検整理 横断測量	同上	km	1			WS104203 管理費区分 無 単-66号
計						
単価						

1次単価表

単-16号

単価適用年月	20260401
歩掛適用年月	20260401
労務調整-超過-規制	1.000-00000020

名称	規格 / 条件	単位	数量	単価	金額	摘要
路線測量資料収集		ha				
規格	【泉・東13線線】				1	
名称	規格 / 条件	単位	数量	単価	金額	摘要
路線測量資料収集【見積策定歩掛】		ha	1			WYB00001 管理費区分 無 単-67号
計						
単価						

1次単価表

単-17号

単価適用年月	20260401
歩掛適用年月	20260401
労務調整-超過-規制	1.000-00000020

名称	規格 / 条件	単位	数量	単価	金額	摘要
路線測量資料収集	【中島・30号・東7線線】	ha	1			WYB00004 管理費区分 無 単-68号
計						
単価						

1次単価表

単-18号

単価適用年月	20260401
歩掛適用年月	20260401
労務調整-超過-規制	1.000-00000020

名称	規格	単位	箇所	数量	単価	金額	単価	摘要
試掘調査(埋設水道管)	【泉・東13線線】			1				
名称	規格/条件	単位	箇所	数量	単価	金額	摘要	
試掘調査(埋設水道管)【見積策定歩掛】		箇所		1			WYB00003 管理費区分 無	
計								
単価								

1次単価表

単-19号

単価適用年月	20260401
歩掛適用年月	20260401
労務調整-超過-規制	1.000-0000020

名称	規格 / 条件	単位	数量	単価	金額	摘要
道路詳細設計 (B)		(km) 式				
【泉・東13線線】縮尺1/1,0000.38km kmしない 0%しない 0%いずれか設計する 0%しない 0%道路設計と一体で行		単位			1	単価
格 わない 0%含めない 0%含めない 0%含まない 0%						
設計計画及び施工計画 道路詳細設計 (B)	設計延長 = 0.38km : 平地 延長 = 0.38 (km) 式 : 1 ~ 2 車線 延長 = 0.38 (km) 式 : 複断 面の延長 = 0km : 暫定計画 = しない 0% : 歩 道等の設計 = しない 0% : 取付道路、付替水 路、横断管渠等 = いずれか設計する 0% : 道 路環境関連施設の設計 = しない 0% : 特殊法 面の設計 = 道路設計と一体で行わない 0% : 路床入替等の処理に対する設計 = 含めない 0% : 施工途中の車線変更等の設計 = 含めない 0% : 工区ごとに成果品を分割 = 含まない 0% :	(km) 式	1			WS400901 管理費区分 無 単-69号
現地踏査 道路詳細設計 (B)	同上	(km) 式	1			WS400902 管理費区分 無 単-70号
平面・縦断設計 道路詳細設計 (B)	同上	(km) 式	1			WS400903 管理費区分 無 単-71号
横断設計 道路詳細設計 (B)	同上	(km) 式	1			WS400904 管理費区分 無 単-72号
設計図 道路詳細設計 (B)	同上	(km) 式	1			WS400907 管理費区分 無 単-73号
数量計算 道路詳細設計 (B)	同上	(km) 式	1			WS400908 管理費区分 無 単-74号
照査 道路詳細設計 (B)	同上	(km) 式	1			WS400909 管理費区分 無 単-75号
報告書作成 道路詳細設計 (B)	同上	(km) 式	1			WS400910 管理費区分 無 単-76号

1次単価表

単-19号

単価適用年月	20260401
歩掛適用年月	20260401
労務調整-超過-規制	1.000-00000020

名称	規格 / 条件	単位	数量	単価	金額	摘要
道路詳細設計 (B)		(km)式	1			
規 格	【泉・東13線線】縮尺1/1,0000.38km kmしない 0%しない 0%いずれか設計する 0%しない 0%道路設計と一体で行	単位				
規 格	わない 0%含めない 0%含めない 0%含まない 0%					
計						
単価						

1次単価表

単-20号

単価適用年月	20260401
歩掛適用年月	20260401
労務調整-超過-規制	1.000-0000020

名称	規格 / 条件	単位	数量	単価	金額	摘要
道路詳細設計 (B)	設計延長 = 0.44km : 平地 延長 = 0.44 (km) 式 : 1 ~ 2 車線 延長 = 0.44 (km) 式 : 複断面の延長 = 0km : 暫定計画 = しない 0% : 歩道等の設計 = しない 0% : 取付道路、付替水路、横断管渠等 = いずれか設計する 0% : 道路環境関連施設の設計 = しない 0% : 特殊法面の設計 = 道路設計と一体で行わない 0% : 路床入替等の処理に対する設計 = 含めない 0% : 施工途中の車線変更等の設計 = 含めない 0% : 工区ごとに成果品を分割 = 含めない 0% :	(km) 式	1			WS400901 管理費区分 無 単-77号
現地踏査 道路詳細設計 (B)	同上	(km) 式	1			WS400902 管理費区分 無 単-78号
平面・縦断設計 道路詳細設計 (B)	同上	(km) 式	1			WS400903 管理費区分 無 単-79号
横断設計 道路詳細設計 (B)	同上	(km) 式	1			WS400904 管理費区分 無 単-80号
設計図 道路詳細設計 (B)	同上	(km) 式	1			WS400907 管理費区分 無 単-81号
数量計算 道路詳細設計 (B)	同上	(km) 式	1			WS400908 管理費区分 無 単-82号
照査 道路詳細設計 (B)	同上	(km) 式	1			WS400909 管理費区分 無 単-83号
報告書作成 道路詳細設計 (B)	同上	(km) 式	1			WS400910 管理費区分 無 単-84号

1次単価表

単-20号

単価適用年月	20260401
歩掛適用年月	20260401
労務調整-超過-規制	1.000-00000020

名称		単位	(km)式	数量	単価	金額	摘要
規格							
道路詳細設計 (B)							
【中島・30号・東7線線】縮尺1/1,0000.44km kmしない 0%しない 0%いずれか設計する 0%しない 0%道路設計と						1	
一体で行わない 0%含めない 0%含めない 0%含まない 0%							
名称	規格 / 条件	単位	数量	単価	金額	摘要	
計							
単価							

1次単価表

単-21号

単価適用年月	20260401
歩掛適用年月	20260401
労務調整-超過-規制	1.000-00000020

名称	規格	業務	数量	単価	金額	摘要
打合せ (設計(概略・予備・詳細・災害復旧))	【泉・東13線線】【中島・30号・東7線線】		1			
名称	規格 / 条件	単位	数量	単価	金額	摘要
打合せ	中間打合せ回数 = 3回 :	業務	1			WS505501 管理費区分 無 単-85号
計						
単価						

参考資料(1)

単-22号

WS100401

単価適用年月	20260401
歩掛適用年月	20260401
労務調整-超過-規制	1.000-0000020

名称	規格	単位	点	数量	単価	金額	単価
作業計画 永久標識設置なし 伐採含まない				35			
名称	規格 / 条件	単位	数量	単価	金額	摘要	
測量主任技師 (内業)	割増対象賃金比 0.60	人	0.5			R0602 管理費区分 無 道建設部策定単価 Z1, Z2, Z3	
測量技師 (内業)	割増対象賃金比 0.55	人	1			R0603 管理費区分 無 道建設部策定単価 Z1, Z2, Z3	
測量技師補 (内業)	割増対象賃金比 0.60	人	0.5			R0604 管理費区分 無 道建設部策定単価 Z1, Z2, Z3	
機械経費	Z1の合計金額に2.5%を乗じた金額を算出する。	式	1			ZS7S10400 管理費区分 無 ZZ1, Z2, Z3	
通信運搬費等	同上	式	1			ZS7S10500 管理費区分 無 ZZ1, Z3	
材料費	Z1の合計金額に2%を乗じた金額を算出する。	式	1			ZS7S10600 管理費区分 無 ZZ1, Z3	
精度管理費	Z2の合計金額に9%を乗じた金額を算出する。	式	1			ZS7S20700 管理費区分 無 ZZ2, Z3	
変化率	Z3の合計金額に100%を乗じた金額を算出する。		1			IH3150000 管理費区分 無 ZZ3	
計							
単価							

参考資料(1)

単-23号

WS100402

単価適用年月	20260401
歩掛適用年月	20260401
労務調整-超過-規制	1.000-0000020

名称	規格	単位	点	数量	単価	金額	単価
選点 永久標識設置なし 伐採含まない				35			
名称	規格 / 条件	単位	数量	単価	金額	摘要	
測量技師 (外業)	割増対象賃金比 0.55	人	2.5			R0603 管理費区分 無 道建設部策定単価 Z1, Z2, Z3	
測量技師補 (外業)	割増対象賃金比 0.60	人	2.5			R0604 管理費区分 無 道建設部策定単価 Z1, Z2, Z3	
測量助手 (外業)	割増対象賃金比0.55	人	2			R0605 管理費区分 無 道建設部策定単価 Z1, Z2, Z3	
機械経費	Z1の合計金額に2.5%を乗じた金額を算出する。	式	1			ZS7S10400 管理費区分 無 ZZ1, Z2, Z3	
通信運搬費等	同上	式	1			ZS7S10500 管理費区分 無 ZZ1, Z3	
材料費	Z1の合計金額に2%を乗じた金額を算出する。	式	1			ZS7S10600 管理費区分 無 ZZ1, Z3	
精度管理費	Z2の合計金額に9%を乗じた金額を算出する。	式	1			ZS7S20700 管理費区分 無 ZZ2, Z3	
変化率	Z3の合計金額に100%を乗じた金額を算出する。		1			IH3150000 管理費区分 無 ZZ3	
計							
単価							

参考資料(1)

単-24号

WS100403

単価適用年月	20260401
歩掛適用年月	20260401
労務調整-超過-規制	1.000-0000020

名称	規格	単位	点	数量	単価	金額	単価
観測 永久標識設置なし 伐採含まない				35			
名称	規格 / 条件	単位	数量	単価	金額	摘要	
測量技師 (外業)	割増対象賃金比 0.55	人	3			R0603 管理費区分 無 道建設部策定単価 Z1, Z2, Z3	
測量技師補 (外業)	割増対象賃金比 0.60	人	3			R0604 管理費区分 無 道建設部策定単価 Z1, Z2, Z3	
測量助手 (外業)	割増対象賃金比0.55	人	5			R0605 管理費区分 無 道建設部策定単価 Z1, Z2, Z3	
機械経費	Z1の合計金額に2.5%を乗じた金額を算出する。	式	1			ZS7S10400 管理費区分 無 ZZ1, Z2, Z3	
通信運搬費等	同上	式	1			ZS7S10500 管理費区分 無 ZZ1, Z3	
材料費	Z1の合計金額に2%を乗じた金額を算出する。	式	1			ZS7S10600 管理費区分 無 ZZ1, Z3	
精度管理費	Z2の合計金額に9%を乗じた金額を算出する。	式	1			ZS7S20700 管理費区分 無 ZZ2, Z3	
変化率	Z3の合計金額に100%を乗じた金額を算出する。		1			IH3150000 管理費区分 無 ZZ3	
計							
単価							

参考資料(1)

単-25号

WS100404

単価適用年月	20260401
歩掛適用年月	20260401
労務調整-超過-規制	1.000-0000020

名称	規格	単位	点	数量	単価	金額	単価
計算整理 永久標識設置なし 伐採含まない				35			
名称	規格 / 条件	単位	数量	単価	金額	摘要	
測量主任技師 (内業)	割増対象賃金比 0.60	人	0.5			R0602 管理費区分 無 道建設部策定単価 Z1, Z2, Z3	
測量技師 (内業)	割増対象賃金比 0.55	人	1.5			R0603 管理費区分 無 道建設部策定単価 Z1, Z2, Z3	
測量技師補 (内業)	割増対象賃金比 0.60	人	2			R0604 管理費区分 無 道建設部策定単価 Z1, Z2, Z3	
測量助手 (内業)	割増対象賃金比0.55	人	1			R0605 管理費区分 無 道建設部策定単価 Z1, Z2, Z3	
機械経費	Z1の合計金額に2.5%を乗じた金額を算出する。	式	1			ZS7S10400 管理費区分 無 ZZ1, Z2, Z3	
通信運搬費等	同上	式	1			ZS7S10500 管理費区分 無 ZZ1, Z3	
材料費	Z1の合計金額に2%を乗じた金額を算出する。	式	1			ZS7S10600 管理費区分 無 ZZ1, Z3	
精度管理費	Z2の合計金額に9%を乗じた金額を算出する。	式	1			ZS7S20700 管理費区分 無 ZZ2, Z3	
変化率	Z3の合計金額に100%を乗じた金額を算出する。		1			IH3150000 管理費区分 無 ZZ3	

参考資料(1)

単-25号

WS100404

単価適用年月	20260401
歩掛適用年月	20260401
労務調整-超過-規制	1.000-00000020

名称 規格	計算整理 永久標識設置なし 伐採含まない		点	数量	単価	金額	摘要
	単位	数量	35				
名称	規格 / 条件	単位	数量	単価	金額	摘要	
計							
単価							

参考資料(1)

単-26号

WS100401

単価適用年月	20260401
歩掛適用年月	20260401
労務調整-超過-規制	1.000-0000020

名称	規格	単位	点	数量	単価	金額	単価
作業計画 永久標識設置なし 伐採含まない				35			
名称	規格 / 条件	単位	数量	単価	金額	摘要	
測量主任技師 (内業)	割増対象賃金比 0.60	人	0.5			R0602 管理費区分 無 道建設部策定単価 Z1, Z2, Z3	
測量技師 (内業)	割増対象賃金比 0.55	人	1			R0603 管理費区分 無 道建設部策定単価 Z1, Z2, Z3	
測量技師補 (内業)	割増対象賃金比 0.60	人	0.5			R0604 管理費区分 無 道建設部策定単価 Z1, Z2, Z3	
機械経費	Z1の合計金額に2.5%を乗じた金額を算出する。	式	1			ZS7S10400 管理費区分 無 ZZ1, Z2, Z3	
通信運搬費等	同上	式	1			ZS7S10500 管理費区分 無 ZZ1, Z3	
材料費	Z1の合計金額に2%を乗じた金額を算出する。	式	1			ZS7S10600 管理費区分 無 ZZ1, Z3	
精度管理費	Z2の合計金額に9%を乗じた金額を算出する。	式	1			ZS7S20700 管理費区分 無 ZZ2, Z3	
変化率	Z3の合計金額に100%を乗じた金額を算出する。		1			IH3150000 管理費区分 無 ZZ3	
計							
単価							

参考資料(1)

単-27号

WS100402

単価適用年月	20260401
歩掛適用年月	20260401
労務調整-超過-規制	1.000-0000020

名称	規格	単位	点	数量	単価	金額	単価
選点 永久標識設置なし 伐採含まない				35			
名称	規格 / 条件	単位	数量	単価	金額	摘要	
測量技師 (外業)	割増対象賃金比 0.55	人	2.5			R0603 管理費区分 無 道建設部策定単価 Z1, Z2, Z3	
測量技師補 (外業)	割増対象賃金比 0.60	人	2.5			R0604 管理費区分 無 道建設部策定単価 Z1, Z2, Z3	
測量助手 (外業)	割増対象賃金比0.55	人	2			R0605 管理費区分 無 道建設部策定単価 Z1, Z2, Z3	
機械経費	Z1の合計金額に2.5%を乗じた金額を算出する。	式	1			ZS7S10400 管理費区分 無 ZZ1, Z2, Z3	
通信運搬費等	同上	式	1			ZS7S10500 管理費区分 無 ZZ1, Z3	
材料費	Z1の合計金額に2%を乗じた金額を算出する。	式	1			ZS7S10600 管理費区分 無 ZZ1, Z3	
精度管理費	Z2の合計金額に9%を乗じた金額を算出する。	式	1			ZS7S20700 管理費区分 無 ZZ2, Z3	
変化率	Z3の合計金額に100%を乗じた金額を算出する。		1			IH3150000 管理費区分 無 ZZ3	
計							
単価							

参考資料(1)

単-28号

WS100403

単価適用年月	20260401
歩掛適用年月	20260401
労務調整-超過-規制	1.000-0000020

名称	規格	単位	点	数量	単価	金額	単価
観測 永久標識設置なし 伐採含まない				35			
名称	規格 / 条件	単位	数量	単価	金額	摘要	
測量技師 (外業)	割増対象賃金比 0.55	人	3			R0603 管理費区分 無 道建設部策定単価 Z1, Z2, Z3	
測量技師補 (外業)	割増対象賃金比 0.60	人	3			R0604 管理費区分 無 道建設部策定単価 Z1, Z2, Z3	
測量助手 (外業)	割増対象賃金比0.55	人	5			R0605 管理費区分 無 道建設部策定単価 Z1, Z2, Z3	
機械経費	Z1の合計金額に2.5%を乗じた金額を算出する。	式	1			ZS7S10400 管理費区分 無 ZZ1, Z2, Z3	
通信運搬費等	同上	式	1			ZS7S10500 管理費区分 無 ZZ1, Z3	
材料費	Z1の合計金額に2%を乗じた金額を算出する。	式	1			ZS7S10600 管理費区分 無 ZZ1, Z3	
精度管理費	Z2の合計金額に9%を乗じた金額を算出する。	式	1			ZS7S20700 管理費区分 無 ZZ2, Z3	
変化率	Z3の合計金額に100%を乗じた金額を算出する。		1			IH3150000 管理費区分 無 ZZ3	
計							
単価							

参考資料(1)

単-29号

WS100404

単価適用年月	20260401
歩掛適用年月	20260401
労務調整-超過-規制	1.000-0000020

名称	規格	単位	点	数量	単価	金額	単価
計算整理 永久標識設置なし 伐採含まない				35			
名称	規格 / 条件	単位	数量	単価	金額	摘要	
測量主任技師 (内業)	割増対象賃金比 0.60	人	0.5			R0602 管理費区分 無 道建設部策定単価 Z1, Z2, Z3	
測量技師 (内業)	割増対象賃金比 0.55	人	1.5			R0603 管理費区分 無 道建設部策定単価 Z1, Z2, Z3	
測量技師補 (内業)	割増対象賃金比 0.60	人	2			R0604 管理費区分 無 道建設部策定単価 Z1, Z2, Z3	
測量助手 (内業)	割増対象賃金比0.55	人	1			R0605 管理費区分 無 道建設部策定単価 Z1, Z2, Z3	
機械経費	Z1の合計金額に2.5%を乗じた金額を算出する。	式	1			ZS7S10400 管理費区分 無 ZZ1, Z2, Z3	
通信運搬費等	同上	式	1			ZS7S10500 管理費区分 無 ZZ1, Z3	
材料費	Z1の合計金額に2%を乗じた金額を算出する。	式	1			ZS7S10600 管理費区分 無 ZZ1, Z3	
精度管理費	Z2の合計金額に9%を乗じた金額を算出する。	式	1			ZS7S20700 管理費区分 無 ZZ2, Z3	
変化率	Z3の合計金額に100%を乗じた金額を算出する。		1			IH3150000 管理費区分 無 ZZ3	

参考資料(1)

単-29号

WS100404

単価適用年月	20260401
歩掛適用年月	20260401
労務調整-超過-規制	1.000-00000020

名称 規格	計算整理 永久標識設置なし 伐採含まない					点	数量	金額	単価	摘要
	名称	規格 / 条件	単位	数量	単価	35				
計										
単価										

参考資料(1)

単-30号

WS190101

単価適用年月	20260401
歩掛適用年月	20260401
労務調整-超過-規制	1.000-0000020

名称	規格 / 条件	単位	数量	単価	金額	摘要
作業計画 規格 1 / 1000 0.008km2				(km2)式 数量 1 単価		
測量主任技師 (内業)	割増対象賃金比 0.60	人	0.102			R0602 管理費区分 無 道建設部策定単価 Z1, Z2, Z3
測量技師 (内業)	割増対象賃金比 0.55	人	0.068			R0603 管理費区分 無 道建設部策定単価 Z1, Z2, Z3
測量技師補 (内業)	割増対象賃金比 0.60	人	0.068			R0604 管理費区分 無 道建設部策定単価 Z1, Z2, Z3
機械経費	Z1の合計金額に5%を乗じた金額を算出する。	式	1			ZS7S10400 管理費区分 無 ZZ1, Z2, Z3
通信運搬費等	Z1の合計金額に0.5%を乗じた金額を算出する。	式	1			ZS7S10500 管理費区分 無 ZZ1, Z3
材料費	Z1の合計金額に2%を乗じた金額を算出する。	式	1			ZS7S10600 管理費区分 無 ZZ1, Z3
精度管理費	Z2の合計金額に5%を乗じた金額を算出する。	式	1			ZS7S20700 管理費区分 無 ZZ2, Z3
変化率	Z3の合計金額に90%を乗じた金額を算出する。		1			IH3150000 管理費区分 無 ZZ3
計						
単価						

参考資料(1)

単-31号

WS190102

単価適用年月	20260401
歩掛適用年月	20260401
労務調整-超過-規制	1.000-0000020

名称	規格 / 条件	単位	数量	単価	金額	摘要
測量技師 (外業)	割増対象賃金比 0.55	人	2.074			R0603 管理費区分 無 道建設部策定単価 Z1, Z2, Z3
測量技師補 (外業)	割増対象賃金比 0.60	人	3.196			R0604 管理費区分 無 道建設部策定単価 Z1, Z2, Z3
測量技師補 (内業)	同上	人	1.054			R0604 管理費区分 無 道建設部策定単価 Z1, Z2, Z3
測量助手 (外業)	割増対象賃金比0.55	人	2.788			R0605 管理費区分 無 道建設部策定単価 Z1, Z2, Z3
機械経費	Z1の合計金額に5%を乗じた金額を算出する。	式	1			ZS7S10400 管理費区分 無 ZZ1, Z2, Z3
通信運搬費等	Z1の合計金額に0.5%を乗じた金額を算出する。	式	1			ZS7S10500 管理費区分 無 ZZ1, Z3
材料費	Z1の合計金額に2%を乗じた金額を算出する。	式	1			ZS7S10600 管理費区分 無 ZZ1, Z3
精度管理費	Z2の合計金額に5%を乗じた金額を算出する。	式	1			ZS7S20700 管理費区分 無 ZZ2, Z3
変化率	Z3の合計金額に90%を乗じた金額を算出する。		1			IH3150000 管理費区分 無 ZZ3

参考資料(1)

単-31号

WS190102

単価適用年月	20260401
歩掛適用年月	20260401
労務調整-超過-規制	1.000-00000020

名称	規格	単位	(km ²)式	数量	単価	金額	摘要
細部測量	1 / 1000 0.008km ²			1			
計							
単価							

参考資料(1)

単-32号

WS190103

単価適用年月	20260401
歩掛適用年月	20260401
労務調整-超過-規制	1.000-0000020

名称	規格 / 条件	単位	数量	単価	金額	摘要
数值編集				(km ²)式		
規格	1 / 1000 0.008km ²	単位		数量	1	単価
測量技師 (内業)	割増対象賃金比 0.55	人	0.51			R0603 管理費区分 無 道建設部策定単価 Z1, Z2, Z3
測量技師補 (内業)	割増対象賃金比 0.60	人	1.19			R0604 管理費区分 無 道建設部策定単価 Z1, Z2, Z3
機械経費	Z1の合計金額に5%を乗じた金額を算出する。	式	1			ZS7S10400 管理費区分 無 ZZ1, Z2, Z3
通信運搬費等	Z1の合計金額に0.5%を乗じた金額を算出する。	式	1			ZS7S10500 管理費区分 無 ZZ1, Z3
材料費	Z1の合計金額に2%を乗じた金額を算出する。	式	1			ZS7S10600 管理費区分 無 ZZ1, Z3
精度管理費	Z2の合計金額に5%を乗じた金額を算出する。	式	1			ZS7S20700 管理費区分 無 ZZ2, Z3
変化率	Z3の合計金額に90%を乗じた金額を算出する。		1			IH3150000 管理費区分 無 ZZ3
計						
単価						

参考資料(1)

単-33号

WS190104

単価適用年月	20260401
歩掛適用年月	20260401
労務調整-超過-規制	1.000-0000020

名称	規格 / 条件	単位	数量	単価	金額	摘要
数値地形図データファイルの作成		(km ²)式			1	
規格	1 / 1000 0.008km ²	単位				
名称	規格 / 条件	単位	数量	単価	金額	摘要
測量技師 (内業)	割増対象賃金比 0.55	人	0.476			R0603 管理費区分 無 道建設部策定単価 Z1, Z2, Z3
測量技師補 (内業)	割増対象賃金比 0.60	人	0.408			R0604 管理費区分 無 道建設部策定単価 Z1, Z2, Z3
機械経費	Z1の合計金額に5%を乗じた金額を算出する。	式	1			ZS7S10400 管理費区分 無 ZZ1, Z2, Z3
通信運搬費等	Z1の合計金額に0.5%を乗じた金額を算出する。	式	1			ZS7S10500 管理費区分 無 ZZ1, Z3
材料費	Z1の合計金額に2%を乗じた金額を算出する。	式	1			ZS7S10600 管理費区分 無 ZZ1, Z3
精度管理費	Z2の合計金額に5%を乗じた金額を算出する。	式	1			ZS7S20700 管理費区分 無 ZZ2, Z3
変化率	Z3の合計金額に90%を乗じた金額を算出する。		1			IH3150000 管理費区分 無 ZZ3
計						
単価						

参考資料(1)

単-34号

WS190101

単価適用年月	20260401
歩掛適用年月	20260401
労務調整-超過-規制	1.000-0000020

名称	規格 / 条件	単位	数量	単価	金額	摘要
作業計画 規格 1 / 1000 0.009km2				(km2)式	1	単価
測量主任技師 (内業)	割増対象賃金比 0.60	人	0.105			R0602 管理費区分 無 道建設部策定単価 Z1, Z2, Z3
測量技師 (内業)	割増対象賃金比 0.55	人	0.07			R0603 管理費区分 無 道建設部策定単価 Z1, Z2, Z3
測量技師補 (内業)	割増対象賃金比 0.60	人	0.07			R0604 管理費区分 無 道建設部策定単価 Z1, Z2, Z3
機械経費	Z1の合計金額に5%を乗じた金額を算出する。	式	1			ZS7S10400 管理費区分 無 ZZ1, Z2, Z3
通信運搬費等	Z1の合計金額に0.5%を乗じた金額を算出する。	式	1			ZS7S10500 管理費区分 無 ZZ1, Z3
材料費	Z1の合計金額に2%を乗じた金額を算出する。	式	1			ZS7S10600 管理費区分 無 ZZ1, Z3
精度管理費	Z2の合計金額に5%を乗じた金額を算出する。	式	1			ZS7S20700 管理費区分 無 ZZ2, Z3
変化率	Z3の合計金額に90%を乗じた金額を算出する。		1			IH3150000 管理費区分 無 ZZ3
計						
単価						

参考資料(1)

単-35号

WS190102

単価適用年月	20260401
歩掛適用年月	20260401
労務調整-超過-規制	1.000-0000020

名称	規格 / 条件	単位	数量	単価	金額	摘要
細部測量	1 / 1000 0.009km2	(km2)式	1			
測量技師 (外業)	割増対象賃金比 0.55	人	2.135			R0603 管理費区分 無 道建設部策定単価 Z1, Z2, Z3
測量技師補 (外業)	割増対象賃金比 0.60	人	3.29			R0604 管理費区分 無 道建設部策定単価 Z1, Z2, Z3
測量技師補 (内業)	同上	人	1.085			R0604 管理費区分 無 道建設部策定単価 Z1, Z2, Z3
測量助手 (外業)	割増対象賃金比0.55	人	2.87			R0605 管理費区分 無 道建設部策定単価 Z1, Z2, Z3
機械経費	Z1の合計金額に5%を乗じた金額を算出する。	式	1			ZS7S10400 管理費区分 無 ZZ1, Z2, Z3
通信運搬費等	Z1の合計金額に0.5%を乗じた金額を算出する。	式	1			ZS7S10500 管理費区分 無 ZZ1, Z3
材料費	Z1の合計金額に2%を乗じた金額を算出する。	式	1			ZS7S10600 管理費区分 無 ZZ1, Z3
精度管理費	Z2の合計金額に5%を乗じた金額を算出する。	式	1			ZS7S20700 管理費区分 無 ZZ2, Z3
変化率	Z3の合計金額に90%を乗じた金額を算出する。		1			IH3150000 管理費区分 無 ZZ3

参考資料(1)

単-35号

WS190102

単価適用年月	20260401
歩掛適用年月	20260401
労務調整-超過-規制	1.000-00000020

名称	規格 / 条件	単位	数量	単価	金額	摘要
細部測量						
規格	1 / 1000 0.009km2					
計						
単価						

参考資料(1)

単-36号

WS190103

単価適用年月	20260401
歩掛適用年月	20260401
労務調整-超過-規制	1.000-0000020

名称	規格 / 条件	単位	数量	単価	金額	摘要
数値編集	1 / 1000 0.009km2	(km2) 式	1			
測量技師 (内業)	割増対象賃金比 0.55	人	0.525			R0603 管理費区分 無 道建設部策定単価 Z1, Z2, Z3
測量技師補 (内業)	割増対象賃金比 0.60	人	1.225			R0604 管理費区分 無 道建設部策定単価 Z1, Z2, Z3
機械経費	Z1の合計金額に5%を乗じた金額を算出する。	式	1			ZS7S10400 管理費区分 無 ZZ1, Z2, Z3
通信運搬費等	Z1の合計金額に0.5%を乗じた金額を算出する。	式	1			ZS7S10500 管理費区分 無 ZZ1, Z3
材料費	Z1の合計金額に2%を乗じた金額を算出する。	式	1			ZS7S10600 管理費区分 無 ZZ1, Z3
精度管理費	Z2の合計金額に5%を乗じた金額を算出する。	式	1			ZS7S20700 管理費区分 無 ZZ2, Z3
変化率	Z3の合計金額に90%を乗じた金額を算出する。		1			IH3150000 管理費区分 無 ZZ3
計						
単価						

参考資料(1)

単-37号

WS190104

単価適用年月	20260401
歩掛適用年月	20260401
労務調整-超過-規制	1.000-0000020

名称	規格 / 条件	単位	数量	単価	金額	摘要
数値地形図データファイルの作成		(km ²)式			1	
規格	1 / 1000 0.009km ²	単位				
測量技師 (内業)	割増対象賃金比 0.55	人	0.49			R0603 管理費区分 無 道建設部策定単価 Z1, Z2, Z3
測量技師補 (内業)	割増対象賃金比 0.60	人	0.42			R0604 管理費区分 無 道建設部策定単価 Z1, Z2, Z3
機械経費	Z1の合計金額に5%を乗じた金額を算出する。	式	1			ZS7S10400 管理費区分 無 ZZ1, Z2, Z3
通信運搬費等	Z1の合計金額に0.5%を乗じた金額を算出する。	式	1			ZS7S10500 管理費区分 無 ZZ1, Z3
材料費	Z1の合計金額に2%を乗じた金額を算出する。	式	1			ZS7S10600 管理費区分 無 ZZ1, Z3
精度管理費	Z2の合計金額に5%を乗じた金額を算出する。	式	1			ZS7S20700 管理費区分 無 ZZ2, Z3
変化率	Z3の合計金額に90%を乗じた金額を算出する。		1			IH3150000 管理費区分 無 ZZ3
計						
単価						

参考資料(1)

単-38号

WS103301

単価適用年月	20260401
歩掛適用年月	20260401
労務調整-超過-規制	1.000-00000020

名称 規格	作業計画					業務	数量	1	単価
	名称	規格 / 条件	単位	数量	単価				
	測量主任技師 (内業)	割増対象賃金比 0.60	人	0.6					R0602 管理費区分 無 道建設部策定単価
	測量技師 (内業)	割増対象賃金比 0.55	人	0.9					R0603 管理費区分 無 道建設部策定単価
	測量技師補 (内業)	割増対象賃金比 0.60	人	0.6					R0604 管理費区分 無 道建設部策定単価
	計								
	単価								

参考資料(1)

単-39号

WS103401

単価適用年月	20260401
歩掛適用年月	20260401
労務調整-超過-規制	1.000-00000020

名称	規格 / 条件	単位	数量	単価	金額	摘要
現地踏査	0 ~ 1000台未満 / 12時間 [0.0]	km			1	
測量技師 (外業)	割増対象賃金比 0.55	人	1.6			R0603 管理費区分 無 道建設部策定単価 Z1, Z2
測量技師補 (外業)	割増対象賃金比 0.60	人	1.4			R0604 管理費区分 無 道建設部策定単価 Z1, Z2
機械経費	Z1の合計金額に1.5%を乗じた金額を算出する。	式	1			ZS7S10400 管理費区分 無 ZZ1, Z2
材料費	Z1の合計金額に6.5%を乗じた金額を算出する。	式	1			ZS7S10600 管理費区分 無 ZZ1, Z2
変化率	Z2の合計金額に100%を乗じた金額を算出する。		1			IH3150000 管理費区分 無 ZZ2
計						
単価						

参考資料(1)

単-40号

WS103401

単価適用年月	20260401
歩掛適用年月	20260401
労務調整-超過-規制	1.000-00000020

名称	規格 / 条件	単位	数量	単価	金額	摘要
現地踏査	0 ~ 1000台未満 / 12時間 [0.0]	km			1	
測量技師 (外業)	割増対象賃金比 0.55	人	1.6			R0603 管理費区分 無 道建設部策定単価 Z1, Z2
測量技師補 (外業)	割増対象賃金比 0.60	人	1.4			R0604 管理費区分 無 道建設部策定単価 Z1, Z2
機械経費	Z1の合計金額に1.5%を乗じた金額を算出する。	式	1			ZS7S10400 管理費区分 無 ZZ1, Z2
材料費	Z1の合計金額に6.5%を乗じた金額を算出する。	式	1			ZS7S10600 管理費区分 無 ZZ1, Z2
変化率	Z2の合計金額に100%を乗じた金額を算出する。		1			IH3150000 管理費区分 無 ZZ2
計						
単価						

参考資料(1)

単-41号

WS103901

単価適用年月	20260401
歩掛適用年月	20260401
労務調整-超過-規制	1.000-00000020

名称	規格 / 条件	単位	数量	単価	金額	摘要
中心点座標計算	0~1000台未満 / 12時間 [0.0] 単曲線換算曲線数 0 [- 0.1] 測点間隔 20m [0.0]	km	1			
測量技師 (内業)	割増対象賃金比 0.55	人	0.6			R0603 管理費区分 無 道建設部策定単価 Z1, Z2, Z3
測量技師補 (内業)	割増対象賃金比 0.60	人	0.6			R0604 管理費区分 無 道建設部策定単価 Z1, Z2, Z3
機械経費	Z1の合計金額に4%を乗じた金額を算出する。	式	1			ZS7S10400 管理費区分 無 ZZ1, Z2, Z3
材料費	Z1の合計金額に5.5%を乗じた金額を算出する。	式	1			ZS7S10600 管理費区分 無 ZZ1, Z3
精度管理費	Z2の合計金額に10%を乗じた金額を算出する。	式	1			ZS7S20700 管理費区分 無 ZZ2, Z3
変化率	Z3の合計金額に90%を乗じた金額を算出する。		1			IH3150000 管理費区分 無 ZZ3
計						
単価						

参考資料(1)

単-42号

WS103902

単価適用年月	20260401
歩掛適用年月	20260401
労務調整-超過-規制	1.000-00000020

名称	規格 / 条件	単位	数量	単価	金額	摘要
測定設置	0~1000台未満 / 12時間 [0.0] 単曲線換算曲線数 0 [- 0.1] 測点間隔 20m [0.0]	km	1			
測量技師 (外業)	割増対象賃金比 0.55	人	2.5			R0603 管理費区分 無 道建設部策定単価 Z1, Z2, Z3
測量技師補 (外業)	割増対象賃金比 0.60	人	2.8			R0604 管理費区分 無 道建設部策定単価 Z1, Z2, Z3
測量助手 (外業)	割増対象賃金比0.55	人	2.2			R0605 管理費区分 無 道建設部策定単価 Z1, Z2, Z3
機械経費	Z1の合計金額に4%を乗じた金額を算出する。	式	1			ZS7S10400 管理費区分 無 ZZ1, Z2, Z3
材料費	Z1の合計金額に5.5%を乗じた金額を算出する。	式	1			ZS7S10600 管理費区分 無 ZZ1, Z3
精度管理費	Z2の合計金額に10%を乗じた金額を算出する。	式	1			ZS7S20700 管理費区分 無 ZZ2, Z3
変化率	Z3の合計金額に90%を乗じた金額を算出する。		1			IH3150000 管理費区分 無 ZZ3
計						
単価						

参考資料(1)

単-43号

WS103903

単価適用年月	20260401
歩掛適用年月	20260401
労務調整-超過-規制	1.000-00000020

名称	規格 / 条件	単位	数量	単価	金額	摘要
線形地形図の作成	0~1000台未満 / 12時間 [0.0] 単曲線換算曲線数 0 [- 0.1] 測点間隔 20m [0.0]	km			1	
測量技師 (内業)	割増対象賃金比 0.55	人	0.5			R0603 管理費区分 無 道建設部策定単価 Z1, Z2, Z3
測量技師補 (内業)	割増対象賃金比 0.60	人	0.6			R0604 管理費区分 無 道建設部策定単価 Z1, Z2, Z3
機械経費	Z1の合計金額に4%を乗じた金額を算出する。	式	1			ZS7S10400 管理費区分 無 ZZ1, Z2, Z3
材料費	Z1の合計金額に5.5%を乗じた金額を算出する。	式	1			ZS7S10600 管理費区分 無 ZZ1, Z3
精度管理費	Z2の合計金額に10%を乗じた金額を算出する。	式	1			ZS7S20700 管理費区分 無 ZZ2, Z3
変化率	Z3の合計金額に90%を乗じた金額を算出する。		1			IH3150000 管理費区分 無 ZZ3
計						
単価						

参考資料(1)

単-44号

WS103904

単価適用年月	20260401
歩掛適用年月	20260401
労務調整-超過-規制	1.000-00000020

名称	規格 / 条件	単位	数量	単価	金額	摘要
点検整理	0~1000台未満 / 12時間 [0.0] 単曲線換算曲線数 0 [- 0.1] 測点間隔 20m [0.0]	km			1	
測量技師 (内業)	割増対象賃金比 0.55	人	0.7			R0603 管理費区分 無 道建設部策定単価 Z1, Z2, Z3
測量技師補 (内業)	割増対象賃金比 0.60	人	0.6			R0604 管理費区分 無 道建設部策定単価 Z1, Z2, Z3
機械経費	Z1の合計金額に4%を乗じた金額を算出する。	式	1			ZS7S10400 管理費区分 無 ZZ1, Z2, Z3
材料費	Z1の合計金額に5.5%を乗じた金額を算出する。	式	1			ZS7S10600 管理費区分 無 ZZ1, Z3
精度管理費	Z2の合計金額に10%を乗じた金額を算出する。	式	1			ZS7S20700 管理費区分 無 ZZ2, Z3
変化率	Z3の合計金額に90%を乗じた金額を算出する。		1			IH3150000 管理費区分 無 ZZ3
計						
単価						

参考資料(1)

単-45号

WS103901

単価適用年月	20260401
歩掛適用年月	20260401
労務調整-超過-規制	1.000-00000020

名称	規格 / 条件	単位	数量	単価	金額	摘要
中心点座標計算	0~1000台未満 / 12時間 [0.0] 単曲線換算曲線数 0 [- 0.1] 測点間隔 20m [0.0]	km	1			
測量技師 (内業)	割増対象賃金比 0.55	人	0.6			R0603 管理費区分 無 道建設部策定単価 Z1, Z2, Z3
測量技師補 (内業)	割増対象賃金比 0.60	人	0.6			R0604 管理費区分 無 道建設部策定単価 Z1, Z2, Z3
機械経費	Z1の合計金額に4%を乗じた金額を算出する。	式	1			ZS7S10400 管理費区分 無 ZZ1, Z2, Z3
材料費	Z1の合計金額に5.5%を乗じた金額を算出する。	式	1			ZS7S10600 管理費区分 無 ZZ1, Z3
精度管理費	Z2の合計金額に10%を乗じた金額を算出する。	式	1			ZS7S20700 管理費区分 無 ZZ2, Z3
変化率	Z3の合計金額に90%を乗じた金額を算出する。		1			IH3150000 管理費区分 無 ZZ3
計						
単価						

参考資料(1)

単-46号

WS103902

単価適用年月	20260401
歩掛適用年月	20260401
労務調整-超過-規制	1.000-0000020

名称		単位	km	数量	単価	金額	単価
測定設置							
規格							
0~1000台未満/12時間 [0.0] 単曲線換算曲線数 0 [-0.1] 測点間隔 20m [0.0]						1	
名称	規格/条件	単位	数量	単価	金額	摘要	
測量技師 (外業)	割増対象賃金比 0.55	人	2.5			R0603 管理費区分 無 道建設部策定単価 Z1, Z2, Z3	
測量技師補 (外業)	割増対象賃金比 0.60	人	2.8			R0604 管理費区分 無 道建設部策定単価 Z1, Z2, Z3	
測量助手 (外業)	割増対象賃金比0.55	人	2.2			R0605 管理費区分 無 道建設部策定単価 Z1, Z2, Z3	
機械経費	Z1の合計金額に4%を乗じた金額を算出する。	式	1			ZS7S10400 管理費区分 無 ZZ1, Z2, Z3	
材料費	Z1の合計金額に5.5%を乗じた金額を算出する。	式	1			ZS7S10600 管理費区分 無 ZZ1, Z3	
精度管理費	Z2の合計金額に10%を乗じた金額を算出する。	式	1			ZS7S20700 管理費区分 無 ZZ2, Z3	
変化率	Z3の合計金額に90%を乗じた金額を算出する。		1			IH3150000 管理費区分 無 ZZ3	
計							
単価							

参考資料(1)

単-47号

WS103903

単価適用年月	20260401
歩掛適用年月	20260401
労務調整-超過-規制	1.000-00000020

名称		単位	km	数量	単価	金額	摘要
線形地形図の作成						1	
規格							
0~1000台未満/12時間 [0.0] 単曲線換算曲線数 0 [-0.1] 測点間隔 20m [0.0]							
名称	規格/条件	単位	数量	単価	金額	摘要	
測量技師 (内業)	割増対象賃金比 0.55	人	0.5			R0603 管理費区分 無 道建設部策定単価 Z1, Z2, Z3	
測量技師補 (内業)	割増対象賃金比 0.60	人	0.6			R0604 管理費区分 無 道建設部策定単価 Z1, Z2, Z3	
機械経費	Z1の合計金額に4%を乗じた金額を算出する。	式	1			ZS7S10400 管理費区分 無 ZZ1, Z2, Z3	
材料費	Z1の合計金額に5.5%を乗じた金額を算出する。	式	1			ZS7S10600 管理費区分 無 ZZ1, Z3	
精度管理費	Z2の合計金額に10%を乗じた金額を算出する。	式	1			ZS7S20700 管理費区分 無 ZZ2, Z3	
変化率	Z3の合計金額に90%を乗じた金額を算出する。		1			IH3150000 管理費区分 無 ZZ3	
計							
単価							

参考資料(1)

単-48号

WS103904

単価適用年月	20260401
歩掛適用年月	20260401
労務調整-超過-規制	1.000-00000020

名称	規格 / 条件	単位	数量	単価	金額	摘要
点検整理	0~1000台未満 / 12時間 [0.0] 単曲線換算曲線数 0 [- 0.1] 測点間隔 20m [0.0]	km			1	
測量技師 (内業)	割増対象賃金比 0.55	人	0.7			R0603 管理費区分 無 道建設部策定単価 Z1, Z2, Z3
測量技師補 (内業)	割増対象賃金比 0.60	人	0.6			R0604 管理費区分 無 道建設部策定単価 Z1, Z2, Z3
機械経費	Z1の合計金額に4%を乗じた金額を算出する。	式	1			ZS7S10400 管理費区分 無 ZZ1, Z2, Z3
材料費	Z1の合計金額に5.5%を乗じた金額を算出する。	式	1			ZS7S10600 管理費区分 無 ZZ1, Z3
精度管理費	Z2の合計金額に10%を乗じた金額を算出する。	式	1			ZS7S20700 管理費区分 無 ZZ2, Z3
変化率	Z3の合計金額に90%を乗じた金額を算出する。		1			IH3150000 管理費区分 無 ZZ3
計						
単価						

参考資料(1)

単-49号

WS104001

単価適用年月	20260401
歩掛適用年月	20260401
労務調整-超過-規制	1.000-0000020

名称	規格 / 条件	単位	数量	単価	金額	摘要
測定設置	0 ~ 1000台未満 / 12時間 [0.0]	km			1	
測量技師 (外業)	割増対象賃金比 0.55	人	1			R0603 管理費区分 無 道建設部策定単価 Z1, Z2, Z3
測量技師補 (外業)	割増対象賃金比 0.60	人	1.2			R0604 管理費区分 無 道建設部策定単価 Z1, Z2, Z3
測量助手 (外業)	割増対象賃金比0.55	人	0.9			R0605 管理費区分 無 道建設部策定単価 Z1, Z2, Z3
機械経費	Z1の合計金額に2.5%を乗じた金額を算出する。	式	1			ZS7S10400 管理費区分 無 ZZ1, Z2, Z3
材料費	Z1の合計金額に2%を乗じた金額を算出する。	式	1			ZS7S10600 管理費区分 無 ZZ1, Z3
精度管理費	Z2の合計金額に10%を乗じた金額を算出する。	式	1			ZS7S20700 管理費区分 無 ZZ2, Z3
変化率	Z3の合計金額に100%を乗じた金額を算出する。		1			IH3150000 管理費区分 無 ZZ3
計						
単価						

参考資料(1)

単-50号

WS104002

単価適用年月	20260401
歩掛適用年月	20260401
労務調整-超過-規制	1.000-00000020

名称	規格	単位	数量	単価	金額	摘要
計算	0~1000台未満/12時間 [0.0]	km			1	
名称	規格 / 条件	単位	数量	単価	金額	摘要
測量技師補 (内業)	割増対象賃金比 0.60	人	0.6			R0604 管理費区分 無 道建設部策定単価 Z1, Z2, Z3
測量助手 (内業)	割増対象賃金比0.55	人	0.3			R0605 管理費区分 無 道建設部策定単価 Z1, Z2, Z3
機械経費	Z1の合計金額に2.5%を乗じた金額を算出する。	式	1			ZS7S10400 管理費区分 無 ZZ1, Z2, Z3
材料費	Z1の合計金額に2%を乗じた金額を算出する。	式	1			ZS7S10600 管理費区分 無 ZZ1, Z3
精度管理費	Z2の合計金額に10%を乗じた金額を算出する。	式	1			ZS7S20700 管理費区分 無 ZZ2, Z3
変化率	Z3の合計金額に100%を乗じた金額を算出する。		1			IH3150000 管理費区分 無 ZZ3
計						
単価						

参考資料(1)

単-51号

WS104003

単価適用年月	20260401
歩掛適用年月	20260401
労務調整-超過-規制	1.000-00000020

名称	規格 / 条件	単位	数量	単価	金額	摘要
点検整理	0 ~ 1000台未満 / 12時間 [0.0]	km			1	
測量技師 (内業)	割増対象賃金比 0.55	人	0.4			R0603 管理費区分 無 道建設部策定単価 Z1, Z2, Z3
測量技師補 (内業)	割増対象賃金比 0.60	人	0.5			R0604 管理費区分 無 道建設部策定単価 Z1, Z2, Z3
機械経費	Z1の合計金額に2.5%を乗じた金額を算出する。	式	1			ZS7S10400 管理費区分 無 ZZ1, Z2, Z3
材料費	Z1の合計金額に2%を乗じた金額を算出する。	式	1			ZS7S10600 管理費区分 無 ZZ1, Z3
精度管理費	Z2の合計金額に10%を乗じた金額を算出する。	式	1			ZS7S20700 管理費区分 無 ZZ2, Z3
変化率	Z3の合計金額に100%を乗じた金額を算出する。		1			IH3150000 管理費区分 無 ZZ3
計						
単価						

参考資料(1)

単-52号

WS104001

単価適用年月	20260401
歩掛適用年月	20260401
労務調整-超過-規制	1.000-0000020

名称	規格 / 条件	単位	数量	単価	金額	摘要
測定設置	0 ~ 1000台未満 / 12時間 [0.0]	km			1	
測量技師 (外業)	割増対象賃金比 0.55	人	1			R0603 管理費区分 無 道建設部策定単価 Z1, Z2, Z3
測量技師補 (外業)	割増対象賃金比 0.60	人	1.2			R0604 管理費区分 無 道建設部策定単価 Z1, Z2, Z3
測量助手 (外業)	割増対象賃金比0.55	人	0.9			R0605 管理費区分 無 道建設部策定単価 Z1, Z2, Z3
機械経費	Z1の合計金額に2.5%を乗じた金額を算出する。	式	1			ZS7S10400 管理費区分 無 ZZ1, Z2, Z3
材料費	Z1の合計金額に2%を乗じた金額を算出する。	式	1			ZS7S10600 管理費区分 無 ZZ1, Z3
精度管理費	Z2の合計金額に10%を乗じた金額を算出する。	式	1			ZS7S20700 管理費区分 無 ZZ2, Z3
変化率	Z3の合計金額に100%を乗じた金額を算出する。		1			IH3150000 管理費区分 無 ZZ3
計						
単価						

参考資料(1)

単-53号

WS104002

単価適用年月	20260401
歩掛適用年月	20260401
労務調整-超過-規制	1.000-00000020

名称	規格 / 条件	単位	数量	単価	金額	摘要
計算	0 ~ 1000台未満 / 12時間 [0.0]	km			1	
測量技師補 (内業)	割増対象賃金比 0.60	人	0.6			R0604 管理費区分 無 道建設部策定単価 Z1, Z2, Z3
測量助手 (内業)	割増対象賃金比0.55	人	0.3			R0605 管理費区分 無 道建設部策定単価 Z1, Z2, Z3
機械経費	Z1の合計金額に2.5%を乗じた金額を算出する。	式	1			ZS7S10400 管理費区分 無 ZZ1, Z2, Z3
材料費	Z1の合計金額に2%を乗じた金額を算出する。	式	1			ZS7S10600 管理費区分 無 ZZ1, Z3
精度管理費	Z2の合計金額に10%を乗じた金額を算出する。	式	1			ZS7S20700 管理費区分 無 ZZ2, Z3
変化率	Z3の合計金額に100%を乗じた金額を算出する。		1			IH3150000 管理費区分 無 ZZ3
計						
単価						

参考資料(1)

単-54号

WS104003

単価適用年月	20260401
歩掛適用年月	20260401
労務調整-超過-規制	1.000-00000020

名称	規格 / 条件	単位	数量	単価	金額	摘要
点検整理	0 ~ 1000台未満 / 12時間 [0.0]	km			1	
測量技師 (内業)	割増対象賃金比 0.55	人	0.4			R0603 管理費区分 無 道建設部策定単価 Z1, Z2, Z3
測量技師補 (内業)	割増対象賃金比 0.60	人	0.5			R0604 管理費区分 無 道建設部策定単価 Z1, Z2, Z3
機械経費	Z1の合計金額に2.5%を乗じた金額を算出する。	式	1			ZS7S10400 管理費区分 無 ZZ1, Z2, Z3
材料費	Z1の合計金額に2%を乗じた金額を算出する。	式	1			ZS7S10600 管理費区分 無 ZZ1, Z3
精度管理費	Z2の合計金額に10%を乗じた金額を算出する。	式	1			ZS7S20700 管理費区分 無 ZZ2, Z3
変化率	Z3の合計金額に100%を乗じた金額を算出する。		1			IH3150000 管理費区分 無 ZZ3
計						
単価						

参考資料(1)

単-55号

WS104101

単価適用年月	20260401
歩掛適用年月	20260401
労務調整-超過-規制	1.000-0000020

名称	規格 / 条件	単位	数量	単価	金額	摘要
観測 縦断測量		km				
規格	0~1000台未満 / 12時間 [0.0]	単位			1	単価
名称	規格 / 条件	単位	数量	単価	金額	摘要
測量技師 (外業)	割増対象賃金比 0.55	人	1.6			R0603 管理費区分 無 道建設部策定単価 Z1, Z2, Z3
測量技師補 (外業)	割増対象賃金比 0.60	人	1.8			R0604 管理費区分 無 道建設部策定単価 Z1, Z2, Z3
測量助手 (外業)	割増対象賃金比0.55	人	1.4			R0605 管理費区分 無 道建設部策定単価 Z1, Z2, Z3
機械経費	Z1の合計金額に2.5%を乗じた金額を算出する。	式	1			ZS7S10400 管理費区分 無 ZZ1, Z2, Z3
材料費	Z1の合計金額に3%を乗じた金額を算出する。	式	1			ZS7S10600 管理費区分 無 ZZ1, Z3
精度管理費	Z2の合計金額に10%を乗じた金額を算出する。	式	1			ZS7S20700 管理費区分 無 ZZ2, Z3
変化率	Z3の合計金額に100%を乗じた金額を算出する。		1			IH3150000 管理費区分 無 ZZ3
計						
単価						

参考資料(1)

単-56号

WS104102

単価適用年月	20260401
歩掛適用年月	20260401
労務調整-超過-規制	1.000-0000020

名称	規格 / 条件	単位	数量	単価	金額	摘要
縦断面図作成 縦断測量		km				
規格	0~1000台未満 / 12時間 [0.0]	単位			1	単価
名称	規格 / 条件	単位	数量	単価	金額	摘要
測量技師 (内業)	割増対象賃金比 0.55	人	0.7			R0603 管理費区分 無 道建設部策定単価 Z1, Z2, Z3
測量技師補 (内業)	割増対象賃金比 0.60	人	0.6			R0604 管理費区分 無 道建設部策定単価 Z1, Z2, Z3
測量助手 (内業)	割増対象賃金比0.55	人	0.5			R0605 管理費区分 無 道建設部策定単価 Z1, Z2, Z3
機械経費	Z1の合計金額に2.5%を乗じた金額を算出する。	式	1			ZS7S10400 管理費区分 無 ZZ1, Z2, Z3
材料費	Z1の合計金額に3%を乗じた金額を算出する。	式	1			ZS7S10600 管理費区分 無 ZZ1, Z3
精度管理費	Z2の合計金額に10%を乗じた金額を算出する。	式	1			ZS7S20700 管理費区分 無 ZZ2, Z3
変化率	Z3の合計金額に100%を乗じた金額を算出する。		1			IH3150000 管理費区分 無 ZZ3
計						
単価						

参考資料(1)

単-57号

WS104103

単価適用年月	20260401
歩掛適用年月	20260401
労務調整-超過-規制	1.000-00000020

名称	規格 / 条件	単位	数量	単価	金額	摘要
点検整理 縦断測量	0 ~ 1000台未満 / 12時間 [0.0]	km			1	
測量技師 (内業)	割増対象賃金比 0.55	人	0.6			R0603 管理費区分 無 道建設部策定単価 Z1, Z2, Z3
測量技師補 (内業)	割増対象賃金比 0.60	人	0.5			R0604 管理費区分 無 道建設部策定単価 Z1, Z2, Z3
機械経費	Z1の合計金額に2.5%を乗じた金額を算出する。	式	1			ZS7S10400 管理費区分 無 ZZ1, Z2, Z3
材料費	Z1の合計金額に3%を乗じた金額を算出する。	式	1			ZS7S10600 管理費区分 無 ZZ1, Z3
精度管理費	Z2の合計金額に10%を乗じた金額を算出する。	式	1			ZS7S20700 管理費区分 無 ZZ2, Z3
変化率	Z3の合計金額に100%を乗じた金額を算出する。		1			IH3150000 管理費区分 無 ZZ3
計						
単価						

参考資料(1)

単-58号

WS104101

単価適用年月	20260401
歩掛適用年月	20260401
労務調整-超過-規制	1.000-0000020

名称	規格 / 条件	単位	数量	単価	金額	摘要
観測 縦断測量		km				
規格	0~1000台未満 / 12時間 [0.0]	単位			1	単価
名称	規格 / 条件	単位	数量	単価	金額	摘要
測量技師 (外業)	割増対象賃金比 0.55	人	1.6			R0603 管理費区分 無 道建設部策定単価 Z1, Z2, Z3
測量技師補 (外業)	割増対象賃金比 0.60	人	1.8			R0604 管理費区分 無 道建設部策定単価 Z1, Z2, Z3
測量助手 (外業)	割増対象賃金比0.55	人	1.4			R0605 管理費区分 無 道建設部策定単価 Z1, Z2, Z3
機械経費	Z1の合計金額に2.5%を乗じた金額を算出する。	式	1			ZS7S10400 管理費区分 無 ZZ1, Z2, Z3
材料費	Z1の合計金額に3%を乗じた金額を算出する。	式	1			ZS7S10600 管理費区分 無 ZZ1, Z3
精度管理費	Z2の合計金額に10%を乗じた金額を算出する。	式	1			ZS7S20700 管理費区分 無 ZZ2, Z3
変化率	Z3の合計金額に100%を乗じた金額を算出する。		1			IH3150000 管理費区分 無 ZZ3
計						
単価						

参考資料(1)

単-59号

WS104102

単価適用年月	20260401
歩掛適用年月	20260401
労務調整-超過-規制	1.000-0000020

名称	規格 / 条件	単位	数量	単価	金額	摘要
縦断面図作成 縦断測量		km				
規格	0~1000台未満 / 12時間 [0.0]	単位			1	単価
名称	規格 / 条件	単位	数量	単価	金額	摘要
測量技師 (内業)	割増対象賃金比 0.55	人	0.7			R0603 管理費区分 無 道建設部策定単価 Z1, Z2, Z3
測量技師補 (内業)	割増対象賃金比 0.60	人	0.6			R0604 管理費区分 無 道建設部策定単価 Z1, Z2, Z3
測量助手 (内業)	割増対象賃金比0.55	人	0.5			R0605 管理費区分 無 道建設部策定単価 Z1, Z2, Z3
機械経費	Z1の合計金額に2.5%を乗じた金額を算出する。	式	1			ZS7S10400 管理費区分 無 ZZ1, Z2, Z3
材料費	Z1の合計金額に3%を乗じた金額を算出する。	式	1			ZS7S10600 管理費区分 無 ZZ1, Z3
精度管理費	Z2の合計金額に10%を乗じた金額を算出する。	式	1			ZS7S20700 管理費区分 無 ZZ2, Z3
変化率	Z3の合計金額に100%を乗じた金額を算出する。		1			IH3150000 管理費区分 無 ZZ3
計						
単価						

参考資料(1)

単-60号

WS104103

単価適用年月	20260401
歩掛適用年月	20260401
労務調整-超過-規制	1.000-00000020

名称	規格 / 条件	単位	数量	単価	金額	摘要
点検整理 縦断測量	0 ~ 1000台未満 / 12時間 [0.0]	km			1	
測量技師 (内業)	割増対象賃金比 0.55	人	0.6			R0603 管理費区分 無 道建設部策定単価 Z1, Z2, Z3
測量技師補 (内業)	割増対象賃金比 0.60	人	0.5			R0604 管理費区分 無 道建設部策定単価 Z1, Z2, Z3
機械経費	Z1の合計金額に2.5%を乗じた金額を算出する。	式	1			ZS7S10400 管理費区分 無 ZZ1, Z2, Z3
材料費	Z1の合計金額に3%を乗じた金額を算出する。	式	1			ZS7S10600 管理費区分 無 ZZ1, Z3
精度管理費	Z2の合計金額に10%を乗じた金額を算出する。	式	1			ZS7S20700 管理費区分 無 ZZ2, Z3
変化率	Z3の合計金額に100%を乗じた金額を算出する。		1			IH3150000 管理費区分 無 ZZ3
計						
単価						

参考資料(1)

単-61号

WS104201

単価適用年月	20260401
歩掛適用年月	20260401
労務調整-超過-規制	1.000-0000020

名称	規格 / 条件	単位	数量	単価	金額	摘要
観測 横断測量	0 ~ 1000台未満 / 12時間 [0.0] 単曲線換算曲線数 0 [- 0.1] 45m未満20m [- 0.1]	km			1	
測量技師 (外業)	割増対象賃金比 0.55	人	6.4			R0603 管理費区分 無 道建設部策定単価 Z1, Z2, Z3
測量技師補 (外業)	割増対象賃金比 0.60	人	7.2			R0604 管理費区分 無 道建設部策定単価 Z1, Z2, Z3
測量助手 (外業)	割増対象賃金比0.55	人	5.3			R0605 管理費区分 無 道建設部策定単価 Z1, Z2, Z3
機械経費	Z1の合計金額に2.5%を乗じた金額を算出する。	式	1			ZS7S10400 管理費区分 無 ZZ1, Z2, Z3
材料費	同上	式	1			ZS7S10600 管理費区分 無 ZZ1, Z3
精度管理費	Z2の合計金額に10%を乗じた金額を算出する。	式	1			ZS7S20700 管理費区分 無 ZZ2, Z3
変化率	Z3の合計金額に80%を乗じた金額を算出する。		1			IH3150000 管理費区分 無 ZZ3
計						
単価						

参考資料(1)

単-62号

WS104202

単価適用年月	20260401
歩掛適用年月	20260401
労務調整-超過-規制	1.000-0000020

名称	規格 / 条件	単位	数量	単価	金額	摘要
横断面図作成 横断測量	0~1000台未満 / 12時間 [0.0] 単曲線換算曲線数 0 [- 0.1] 45m未満20m [- 0.1]	km			1	
測量技師 (内業)	割増対象賃金比 0.55	人	2.2			R0603 管理費区分 無 道建設部策定単価 Z1, Z2, Z3
測量技師補 (内業)	割増対象賃金比 0.60	人	2.3			R0604 管理費区分 無 道建設部策定単価 Z1, Z2, Z3
測量助手 (内業)	割増対象賃金比0.55	人	1.5			R0605 管理費区分 無 道建設部策定単価 Z1, Z2, Z3
機械経費	Z1の合計金額に2.5%を乗じた金額を算出する。	式	1			ZS7S10400 管理費区分 無 ZZ1, Z2, Z3
材料費	同上	式	1			ZS7S10600 管理費区分 無 ZZ1, Z3
精度管理費	Z2の合計金額に10%を乗じた金額を算出する。	式	1			ZS7S20700 管理費区分 無 ZZ2, Z3
変化率	Z3の合計金額に80%を乗じた金額を算出する。		1			IH3150000 管理費区分 無 ZZ3
計						
単価						

参考資料(1)

単-63号

WS104203

単価適用年月	20260401
歩掛適用年月	20260401
労務調整-超過-規制	1.000-0000020

名称	規格 / 条件	単位	数量	単価	金額	摘要
点検整理 横断測量	0~1000台未満 / 12時間 [0.0] 単曲線換算曲線数 0 [- 0.1] 45m未満20m [- 0.1]	km			1	
測量技師 (内業)	割増対象賃金比 0.55	人	1.7			R0603 管理費区分 無 道建設部策定単価 Z1, Z2, Z3
測量技師補 (内業)	割増対象賃金比 0.60	人	1.1			R0604 管理費区分 無 道建設部策定単価 Z1, Z2, Z3
機械経費	Z1の合計金額に2.5%を乗じた金額を算出する。	式	1			ZS7S10400 管理費区分 無 ZZ1, Z2, Z3
材料費	同上	式	1			ZS7S10600 管理費区分 無 ZZ1, Z3
精度管理費	Z2の合計金額に10%を乗じた金額を算出する。	式	1			ZS7S20700 管理費区分 無 ZZ2, Z3
変化率	Z3の合計金額に80%を乗じた金額を算出する。		1			IH3150000 管理費区分 無 ZZ3
計						
単価						

参考資料(1)

単-64号

WS104201

単価適用年月	20260401
歩掛適用年月	20260401
労務調整-超過-規制	1.000-0000020

名称	規格 / 条件	単位	数量	単価	金額	摘要
観測 横断測量	0 ~ 1000台未満 / 12時間 [0.0] 単曲線換算曲線数 0 [- 0.1] 45m未満20m [- 0.1]	km			1	
測量技師 (外業)	割増対象賃金比 0.55	人	6.4			R0603 管理費区分 無 道建設部策定単価 Z1, Z2, Z3
測量技師補 (外業)	割増対象賃金比 0.60	人	7.2			R0604 管理費区分 無 道建設部策定単価 Z1, Z2, Z3
測量助手 (外業)	割増対象賃金比0.55	人	5.3			R0605 管理費区分 無 道建設部策定単価 Z1, Z2, Z3
機械経費	Z1の合計金額に2.5%を乗じた金額を算出する。	式	1			ZS7S10400 管理費区分 無 ZZ1, Z2, Z3
材料費	同上	式	1			ZS7S10600 管理費区分 無 ZZ1, Z3
精度管理費	Z2の合計金額に10%を乗じた金額を算出する。	式	1			ZS7S20700 管理費区分 無 ZZ2, Z3
変化率	Z3の合計金額に80%を乗じた金額を算出する。		1			IH3150000 管理費区分 無 ZZ3
計						
単価						

参考資料(1)

単-65号

WS104202

単価適用年月	20260401
歩掛適用年月	20260401
労務調整-超過-規制	1.000-0000020

名称	規格 / 条件	単位	数量	単価	金額	摘要
横断面図作成 横断測量	0~1000台未満 / 12時間 [0.0] 単曲線換算曲線数 0 [- 0.1] 45m未満20m [- 0.1]	km			1	
測量技師 (内業)	割増対象賃金比 0.55	人	2.2			R0603 管理費区分 無 道建設部策定単価 Z1, Z2, Z3
測量技師補 (内業)	割増対象賃金比 0.60	人	2.3			R0604 管理費区分 無 道建設部策定単価 Z1, Z2, Z3
測量助手 (内業)	割増対象賃金比0.55	人	1.5			R0605 管理費区分 無 道建設部策定単価 Z1, Z2, Z3
機械経費	Z1の合計金額に2.5%を乗じた金額を算出する。	式	1			ZS7S10400 管理費区分 無 ZZ1, Z2, Z3
材料費	同上	式	1			ZS7S10600 管理費区分 無 ZZ1, Z3
精度管理費	Z2の合計金額に10%を乗じた金額を算出する。	式	1			ZS7S20700 管理費区分 無 ZZ2, Z3
変化率	Z3の合計金額に80%を乗じた金額を算出する。		1			IH3150000 管理費区分 無 ZZ3
計						
単価						

参考資料(1)

単-66号

WS104203

単価適用年月	20260401
歩掛適用年月	20260401
労務調整-超過-規制	1.000-00000020

名称		単位	数量	単価	金額	摘要
点検整理 横断測量		km				
規格		単位	数量	単価	金額	摘要
0~1000台未満/12時間 [0.0] 単曲線換算曲線数 0 [- 0.1] 45m未満20m [- 0.1]					1	
名称	規格/条件	単位	数量	単価	金額	摘要
測量技師 (内業)	割増対象賃金比 0.55	人	1.7			R0603 管理費区分 無 道建設部策定単価 Z1, Z2, Z3
測量技師補 (内業)	割増対象賃金比 0.60	人	1.1			R0604 管理費区分 無 道建設部策定単価 Z1, Z2, Z3
機械経費	Z1の合計金額に2.5%を乗じた金額を算出する。	式	1			ZS7S10400 管理費区分 無 ZZ1, Z2, Z3
材料費	同上	式	1			ZS7S10600 管理費区分 無 ZZ1, Z3
精度管理費	Z2の合計金額に10%を乗じた金額を算出する。	式	1			ZS7S20700 管理費区分 無 ZZ2, Z3
変化率	Z3の合計金額に80%を乗じた金額を算出する。		1			IH3150000 管理費区分 無 ZZ3
計						
単価						

参考資料(1)

単-67号

WYB00001

単価適用年月	20260401
歩掛適用年月	20260401
労務調整-超過-規制	1.000-00000020

名称	路線測量資料収集【見積策定歩掛】					ha	数量	1	単価
規格	名称	規格 / 条件	単位	数量	単価	金額	摘要		
	測量技師	割増対象賃金比 0.55	人	0.35			R0603 管理費区分 無 道建設部策定単価 Z1		
	測量技師補	割増対象賃金比 0.60	人	0.35			R0604 管理費区分 無 道建設部策定単価 Z1		
	測量助手	割増対象賃金比0.55	人	0.35			R0605 管理費区分 無 道建設部策定単価 Z1		
	機械経費	Z1の合計金額に1.5%を乗じた金額を算出する。	式	1			ZS7S10400 管理費区分 無 ZZ1		
	材料費	Z1の合計金額に4.5%を乗じた金額を算出する。	式	1			ZS7S40600 管理費区分 無 ZZ1		
	計								
	単価								

参考資料(1)

単-68号

WYB00004

単価適用年月	20260401
歩掛適用年月	20260401
労務調整-超過-規制	1.000-00000020

名称	路線測量資料収集【見積策定歩掛】					単位	ha	数量	1	単価
規格	名称	規格 / 条件	単位	数量	単価	金額		摘要		
	測量技師	割増対象賃金比 0.55	人	0.35				R0603 管理費区分 無 道建設部策定単価 Z1		
	測量技師補	割増対象賃金比 0.60	人	0.35				R0604 管理費区分 無 道建設部策定単価 Z1		
	測量助手	割増対象賃金比0.55	人	0.35				R0605 管理費区分 無 道建設部策定単価 Z1		
	機械経費	Z1の合計金額に1.5%を乗じた金額を算出する。	式	1				ZS7S10400 管理費区分 無 ZZ1		
	材料費	Z1の合計金額に4.5%を乗じた金額を算出する。	式	1				ZS7S40600 管理費区分 無 ZZ1		
	計									
	単価									

参考資料(1)

単-69号

WS400901

単価適用年月	20260401
歩掛適用年月	20260401
労務調整-超過-規制	1.000-00000020

名称	設計計画及び施工計画 道路詳細設計(B)				単位	(km)式	数量	単価	金額	摘要
規格	0.38km 0km しない 0% しない 0% いずれか設計する 0% しない 0%道路設計と一体で行わない 0% 含めない 0%				単位		1			
名称	規格/条件	単位	数量	単価	金額	摘要				
理事・技師長	割増対象賃金比0.55	人	0.983			R0401 管理費区分 無 道建設部策定単価 Z1				
主任技師	割増対象賃金比 0.55	人	0.656			R0402 管理費区分 無 道建設部策定単価 Z1				
技師(A)	同上	人	1.311			R0403 管理費区分 無 道建設部策定単価 Z1				
技師(B)	同上	人	1.967			R0404 管理費区分 無 道建設部策定単価 Z1				
電子計算機使用料	Z1の合計金額に2%を乗じた金額を算出する。	式	1			ZS7S70600 管理費区分 無 ZZ1				
計										
単価										

参考資料(1)

単-70号

WS400902

単価適用年月	20260401
歩掛適用年月	20260401
労務調整-超過-規制	1.000-00000020

名称		単位	数量	単価	金額	摘要
規格						
現地踏査 道路詳細設計(B)		(km)式	1			
0.38km 0km しない 0% しない 0% いずれか設計する 0% しない 0%道路設計と一体で行わない 0% 含めない 0%						
名称	規格/条件	単位	数量	単価	金額	摘要
主任技師	割増対象賃金比 0.55	人	0.328			R0402 管理費区分 無 道建設部策定単価 Z1
技師(A)	同上	人	0.328			R0403 管理費区分 無 道建設部策定単価 Z1
技師(B)	同上	人	0.656			R0404 管理費区分 無 道建設部策定単価 Z1
技師(C)	同上	人	0.328			R0405 管理費区分 無 道建設部策定単価 Z1
電子計算機使用料	Z1の合計金額に2%を乗じた金額を算出する。	式	1			ZS7S70600 管理費区分 無 ZZ1
計						
単価						

参考資料(1)

単-71号

WS400903

単価適用年月	20260401
歩掛適用年月	20260401
労務調整-超過-規制	1.000-0000020

名称	規格	単位	(km)式	数量	単価	金額	単価	摘要
平面・縦断設計 道路詳細設計(B)	0.38km 0km しない 0% しない 0% いずれか設計する 0% しない 0%道路設計と一体で行わない 0% 含めない 0%			1				
名称	規格/条件	単位	数量	単価	金額	摘要		
主任技師	割増対象賃金比 0.55	人	0.656			R0402 管理費区分 無 道建設部策定単価 Z1		
技師(A)	同上	人	1.311			R0403 管理費区分 無 道建設部策定単価 Z1		
技師(B)	同上	人	1.639			R0404 管理費区分 無 道建設部策定単価 Z1		
技師(C)	同上	人	1.311			R0405 管理費区分 無 道建設部策定単価 Z1		
技術員	同上	人	0.983			R0406 管理費区分 無 道建設部策定単価 Z1		
電子計算機使用料	Z1の合計金額に2%を乗じた金額を算出する。	式	1			ZS7S70600 管理費区分 無 ZZ1		
計								
単価								

参考資料(1)

単-72号

WS400904

単価適用年月	20260401
歩掛適用年月	20260401
労務調整-超過-規制	1.000-00000020

名称	規格	単位	(km)式	数量	単価	金額	単価	摘要
横断設計 道路詳細設計(B)	0.38km 0km しない 0% しない 0% いずれか設計する 0% しない 0%道路設計と一体で行わない 0% 含めない 0%					1		
名称	規格/条件	単位	数量	単価	金額	摘要		
技師(A)	割増対象賃金比 0.55	人	0.656			R0403 管理費区分 無 道建設部策定単価 Z1		
技師(B)	同上	人	1.311			R0404 管理費区分 無 道建設部策定単価 Z1		
技師(C)	同上	人	1.639			R0405 管理費区分 無 道建設部策定単価 Z1		
技術員	同上	人	2.294			R0406 管理費区分 無 道建設部策定単価 Z1		
電子計算機使用料	Z1の合計金額に2%を乗じた金額を算出する。	式	1			ZS7S70600 管理費区分 無 ZZ1		
計								
単価								

参考資料(1)

単-73号

WS400907

単価適用年月	20260401
歩掛適用年月	20260401
労務調整-超過-規制	1.000-00000020

名称	規格	単位	(km)式	数量	単価	金額	単価
設計図 道路詳細設計(B)	0.38km 0km しない 0% しない 0% いずれか設計する 0% しない 0%道路設計と一体で行わない 0% 含めない 0%					1	
名称	規格/条件	単位	数量	単価	金額	摘要	
技師(C)	割増対象賃金比 0.55	人	1.311			R0405 管理費区分 無 道建設部策定単価 Z1	
技術員	同上	人	1.967			R0406 管理費区分 無 道建設部策定単価 Z1	
電子計算機使用料	Z1の合計金額に2%を乗じた金額を算出する。	式	1			ZS7S70600 管理費区分 無 ZZ1	
計							
単価							

参考資料(1)

単-74号

WS400908

単価適用年月	20260401
歩掛適用年月	20260401
労務調整-超過-規制	1.000-00000020

名称	規格	単位	(km)式	数量	単価	金額	単価
数量計算 道路詳細設計(B)	0.38km 0km しない 0% しない 0% いずれか設計する 0% しない 0%道路設計と一体で行わない 0% 含めない 0%					1	
名称	規格/条件	単位	数量	単価	金額	摘要	
技師(A)	割増対象賃金比 0.55	人	0.656			R0403 管理費区分 無 道建設部策定単価 Z1	
技師(B)	同上	人	0.983			R0404 管理費区分 無 道建設部策定単価 Z1	
技師(C)	同上	人	2.294			R0405 管理費区分 無 道建設部策定単価 Z1	
技術員	同上	人	2.622			R0406 管理費区分 無 道建設部策定単価 Z1	
電子計算機使用料	Z1の合計金額に2%を乗じた金額を算出する。	式	1			ZS7S70600 管理費区分 無 ZZ1	
計							
単価							

参考資料(1)

単-75号

WS400909

単価適用年月	20260401
歩掛適用年月	20260401
労務調整-超過-規制	1.000-00000020

名称	規格	単位	(km)式	数量	単価	金額	単価
照査 道路詳細設計(B)	0.38km 0km しない 0% しない 0% いずれか設計する 0% しない 0%道路設計と一体で行わない 0% 含めない 0%			1			
名称	規格/条件	単位	数量	単価	金額	摘要	
主任技師	割増対象賃金比 0.55	人	0.328			R0402 管理費区分 無 道建設部策定単価 Z1	
技師(A)	同上	人	0.983			R0403 管理費区分 無 道建設部策定単価 Z1	
技師(B)	同上	人	1.311			R0404 管理費区分 無 道建設部策定単価 Z1	
技師(C)	同上	人	1.967			R0405 管理費区分 無 道建設部策定単価 Z1	
電子計算機使用料	Z1の合計金額に2%を乗じた金額を算出する。	式	1			ZS7S70600 管理費区分 無 ZZ1	
計							
単価							

参考資料(1)

単-76号

WS400910

単価適用年月	20260401
歩掛適用年月	20260401
労務調整-超過-規制	1.000-00000020

名称	規格	単位	(km)式	数量	単価	金額	単価	摘要
報告書作成 道路詳細設計(B)	0.38km 0km しない 0% しない 0% いずれか設計する 0% しない 0%道路設計と一体で行わない 0% 含めない 0%					1		
名称	規格/条件	単位	数量	単価	金額	摘要		
主任技師	割増対象賃金比 0.55	人	0.656			R0402 管理費区分 無 道建設部策定単価 Z1		
技師(A)	同上	人	0.983			R0403 管理費区分 無 道建設部策定単価 Z1		
技師(B)	同上	人	1.639			R0404 管理費区分 無 道建設部策定単価 Z1		
技師(C)	同上	人	0.656			R0405 管理費区分 無 道建設部策定単価 Z1		
電子計算機使用料	Z1の合計金額に2%を乗じた金額を算出する。	式	1			ZS7S70600 管理費区分 無 ZZ1		
計								
単価								

参考資料(1)

単-77号

WS400901

単価適用年月	20260401
歩掛適用年月	20260401
労務調整-超過-規制	1.000-00000020

名称	設計計画及び施工計画 道路詳細設計(B)				単位	(km)式	数量	単価	金額	摘要
規格	0.44km 0km しない 0% しない 0% いずれか設計する 0% しない 0%道路設計と一体で行わない 0% 含めない 0%				単位		1			
名称	規格/条件	単位	数量	単価	金額	摘要				
理事・技師長	割増対象賃金比0.55	人	1.026			R0401 管理費区分 無 道建設部策定単価 Z1				
主任技師	割増対象賃金比 0.55	人	0.684			R0402 管理費区分 無 道建設部策定単価 Z1				
技師(A)	同上	人	1.368			R0403 管理費区分 無 道建設部策定単価 Z1				
技師(B)	同上	人	2.052			R0404 管理費区分 無 道建設部策定単価 Z1				
電子計算機使用料	Z1の合計金額に2%を乗じた金額を算出する。	式	1			ZS7S70600 管理費区分 無 ZZ1				
計										
単価										

参考資料(1)

単-78号

WS400902

単価適用年月	20260401
歩掛適用年月	20260401
労務調整-超過-規制	1.000-00000020

名称	規格	単位	(km)式	数量	単価	金額	単価
現地踏査 道路詳細設計(B)	0.44km 0km しない 0% しない 0% いずれか設計する 0% しない 0%道路設計と一体で行わない 0% 含めない 0%			1			
名称	規格/条件	単位	数量	単価	金額	摘要	
主任技師	割増対象賃金比 0.55	人	0.342			R0402 管理費区分 無 道建設部策定単価 Z1	
技師(A)	同上	人	0.342			R0403 管理費区分 無 道建設部策定単価 Z1	
技師(B)	同上	人	0.684			R0404 管理費区分 無 道建設部策定単価 Z1	
技師(C)	同上	人	0.342			R0405 管理費区分 無 道建設部策定単価 Z1	
電子計算機使用料	Z1の合計金額に2%を乗じた金額を算出する。	式	1			ZS7S70600 管理費区分 無 ZZ1	
計							
単価							

参考資料(1)

単-79号

WS400903

単価適用年月	20260401
歩掛適用年月	20260401
労務調整-超過-規制	1.000-0000020

名称	規格	単位	(km)式	数量	単価	金額	単価	摘要
平面・縦断設計 道路詳細設計(B)	0.44km 0km しない 0% しない 0% いずれか設計する 0% しない 0%道路設計と一体で行わない 0% 含めない 0%					1		
名称	規格/条件	単位	数量	単価	金額	摘要		
主任技師	割増対象賃金比 0.55	人	0.684			R0402 管理費区分 無 道建設部策定単価 Z1		
技師(A)	同上	人	1.368			R0403 管理費区分 無 道建設部策定単価 Z1		
技師(B)	同上	人	1.71			R0404 管理費区分 無 道建設部策定単価 Z1		
技師(C)	同上	人	1.368			R0405 管理費区分 無 道建設部策定単価 Z1		
技術員	同上	人	1.026			R0406 管理費区分 無 道建設部策定単価 Z1		
電子計算機使用料	Z1の合計金額に2%を乗じた金額を算出する。	式	1			ZS7S70600 管理費区分 無 ZZ1		
計								
単価								

参考資料(1)

単-80号

WS400904

単価適用年月	20260401
歩掛適用年月	20260401
労務調整-超過-規制	1.000-00000020

名称	規格	単位	(km)式	数量	単価	金額	単価
横断設計 道路詳細設計(B)	0.44km 0km しない 0% しない 0% いずれか設計する 0% しない 0%道路設計と一体で行わない 0% 含めない 0%					1	
名称	規格/条件	単位	数量	単価	金額	摘要	
技師(A)	割増対象賃金比 0.55	人	0.684			R0403 管理費区分 無 道建設部策定単価 Z1	
技師(B)	同上	人	1.368			R0404 管理費区分 無 道建設部策定単価 Z1	
技師(C)	同上	人	1.71			R0405 管理費区分 無 道建設部策定単価 Z1	
技術員	同上	人	2.394			R0406 管理費区分 無 道建設部策定単価 Z1	
電子計算機使用料	Z1の合計金額に2%を乗じた金額を算出する。	式	1			ZS7S70600 管理費区分 無 ZZ1	
計							
単価							

参考資料(1)

単-81号

WS400907

単価適用年月	20260401
歩掛適用年月	20260401
労務調整-超過-規制	1.000-00000020

名称	規格	単位	(km)式	数量	単価	金額	単価
設計図 道路詳細設計(B)	0.44km 0km しない 0% しない 0% いずれか設計する 0% しない 0%道路設計と一体で行わない 0% 含めない 0%					1	
名称	規格/条件	単位	数量	単価	金額	摘要	
技師(C)	割増対象賃金比 0.55	人	1.368			R0405 管理費区分 無 道建設部策定単価 Z1	
技術員	同上	人	2.052			R0406 管理費区分 無 道建設部策定単価 Z1	
電子計算機使用料	Z1の合計金額に2%を乗じた金額を算出する。	式	1			ZS7S70600 管理費区分 無 ZZ1	
計							
単価							

参考資料(1)

単-82号

WS400908

単価適用年月	20260401
歩掛適用年月	20260401
労務調整-超過-規制	1.000-00000020

名称	規格	単位	(km)式	数量	単価	金額	単価
数量計算 道路詳細設計(B)	0.44km 0km しない 0% しない 0% いずれか設計する 0% しない 0%道路設計と一体で行わない 0% 含めない 0%					1	
名称	規格/条件	単位	数量	単価	金額	摘要	
技師(A)	割増対象賃金比 0.55	人	0.684			R0403 管理費区分 無 道建設部策定単価 Z1	
技師(B)	同上	人	1.026			R0404 管理費区分 無 道建設部策定単価 Z1	
技師(C)	同上	人	2.394			R0405 管理費区分 無 道建設部策定単価 Z1	
技術員	同上	人	2.736			R0406 管理費区分 無 道建設部策定単価 Z1	
電子計算機使用料	Z1の合計金額に2%を乗じた金額を算出する。	式	1			ZS7S70600 管理費区分 無 ZZ1	
計							
単価							

参考資料(1)

単-83号

WS400909

単価適用年月	20260401
歩掛適用年月	20260401
労務調整-超過-規制	1.000-00000020

名称	規格	単位	(km)式	数量	単価	金額	単価
照査 道路詳細設計(B)	0.44km 0km しない 0% しない 0% いずれか設計する 0% しない 0%道路設計と一体で行わない 0% 含めない 0%			1			
名称	規格/条件	単位	数量	単価	金額	摘要	
主任技師	割増対象賃金比 0.55	人	0.342			R0402 管理費区分 無 道建設部策定単価 Z1	
技師(A)	同上	人	1.026			R0403 管理費区分 無 道建設部策定単価 Z1	
技師(B)	同上	人	1.368			R0404 管理費区分 無 道建設部策定単価 Z1	
技師(C)	同上	人	2.052			R0405 管理費区分 無 道建設部策定単価 Z1	
電子計算機使用料	Z1の合計金額に2%を乗じた金額を算出する。	式	1			ZS7S70600 管理費区分 無 ZZ1	
計							
単価							

参考資料(1)

単-84号

WS400910

単価適用年月	20260401
歩掛適用年月	20260401
労務調整-超過-規制	1.000-00000020

名称	規格	単位	(km)式	数量	単価	金額	単価
報告書作成 道路詳細設計(B)	0.44km 0km しない 0% しない 0% いずれか設計する 0% しない 0%道路設計と一体で行わない 0% 含めない 0%					1	
名称	規格/条件	単位	数量	単価	金額	摘要	
主任技師	割増対象賃金比 0.55	人	0.684			R0402 管理費区分 無 道建設部策定単価 Z1	
技師(A)	同上	人	1.026			R0403 管理費区分 無 道建設部策定単価 Z1	
技師(B)	同上	人	1.71			R0404 管理費区分 無 道建設部策定単価 Z1	
技師(C)	同上	人	0.684			R0405 管理費区分 無 道建設部策定単価 Z1	
電子計算機使用料	Z1の合計金額に2%を乗じた金額を算出する。	式	1			ZS7S70600 管理費区分 無 ZZ1	
計							
単価							

参考資料 (1)

単-85号

WS505501

単価適用年月	20260401
歩掛適用年月	20260401
労務調整-超過-規制	1.000-00000020

名称		業務	数量	単価	金額	摘要
規格	単位					
打合せ			1			
3回						
名称	規格 / 条件	単位	数量	単価	金額	摘要
主任技師	割増対象賃金比 0.55	人	2.5			R0402 管理費区分 無 道建設部策定単価
技師 (A)	同上	人	2.5			R0403 管理費区分 無 道建設部策定単価
技師 (B)	同上	人	2.5			R0404 管理費区分 無 道建設部策定単価
計						
単価						

直接人件費一覧表

業務区分 : 基準点測量
 細 別 : 4級基準点測量

歩掛適用日 : 2026年 4月 1日 単価適用日 : 2026年 4月 1日

項目	職種	単位	数量	単価	金額
作業計画 永久標識設置なし 伐採含まない	測量主任技師	内業 人	0.043		
	測量技師	内業 人	0.086		
	測量技師補	内業 人	0.043		
選点 永久標識設置なし 伐採含まない	測量技師	外業 人	0.214		
	測量技師補	外業 人	0.214		
	測量助手	外業 人	0.171		
観測 永久標識設置なし 伐採含まない	測量技師	外業 人	0.257		
	測量技師補	外業 人	0.257		
	測量助手	外業 人	0.429		
計算整理 永久標識設置なし 伐採含まない	測量主任技師	内業 人	0.043		
	測量技師	内業 人	0.129		
	測量技師補	内業 人	0.171		
	測量助手	内業 人	0.086		
小計	測量主任技師	内業 人	0.086		
	測量技師	内業 人	0.215		
	測量技師補	内業 人	0.214		
	測量技師	外業 人	0.471		
	測量技師補	外業 人	0.471		
	測量助手	外業 人	0.6		
	測量助手	内業 人	0.086		

直接人件費一覧表

業務区分 : 基準点測量
 細 別 : 4級基準点測量

歩掛適用日 : 2026年 4月 1日 単価適用日 : 2026年 4月 1日

項目	職種	単位	数量	単価	金額
作業計画 永久標識設置なし 伐採含まない	測量主任技師	内業 人	0.086		
	測量技師	内業 人	0.171		
	測量技師補	内業 人	0.086		
選点 永久標識設置なし 伐採含まない	測量技師	外業 人	0.429		
	測量技師補	外業 人	0.429		
	測量助手	外業 人	0.343		
観測 永久標識設置なし 伐採含まない	測量技師	外業 人	0.514		
	測量技師補	外業 人	0.514		
	測量助手	外業 人	0.857		
計算整理 永久標識設置なし 伐採含まない	測量主任技師	内業 人	0.086		
	測量技師	内業 人	0.257		
	測量技師補	内業 人	0.343		
	測量助手	内業 人	0.171		
小計	測量主任技師	内業 人	0.172		
	測量技師	内業 人	0.428		
	測量技師補	内業 人	0.429		
	測量技師	外業 人	0.943		
	測量技師補	外業 人	0.943		
	測量助手	外業 人	1.2		
	測量助手	内業 人	0.171		

直接人件費一覧表

業務区分 : 地形測量
 細 別 : 現地測量

歩掛適用日 : 2026年 4月 1日 単価適用日 : 2026年 4月 1日

項目	職種	単位	数量	単価	金額
作業計画	測量主任技師	内業人	0.092		
	測量技師	内業人	0.061		
	測量技師補	内業人	0.061		
細部測量	測量技師	外業人	1.867		
	測量技師補	外業人	2.876		
	測量技師補	内業人	0.949		
	測量助手	外業人	2.509		
数値編集	測量技師	内業人	0.459		
	測量技師補	内業人	1.071		
数値地形図データファイルの作成	測量技師	内業人	0.428		
	測量技師補	内業人	0.367		
小計	測量主任技師	内業人	0.092		
	測量技師	内業人	0.948		
	測量技師補	内業人	2.448		
	測量技師	外業人	1.867		
	測量技師補	外業人	2.876		
	測量助手	外業人	2.509		

直接人件費一覧表

業務区分 : 地形測量
 細 別 : 現地測量

歩掛適用日 : 2026年 4月 1日 単価適用日 : 2026年 4月 1日

項目	職種	単位	数量	単価	金額
作業計画	測量主任技師	内業 人	0.095		
	測量技師	内業 人	0.063		
	測量技師補	内業 人	0.063		
細部測量	測量技師	外業 人	1.922		
	測量技師補	外業 人	2.961		
	測量技師補	内業 人	0.977		
	測量助手	外業 人	2.583		
数値編集	測量技師	内業 人	0.473		
	測量技師補	内業 人	1.103		
数値地形図データファイルの作成	測量技師	内業 人	0.441		
	測量技師補	内業 人	0.378		
小計	測量主任技師	内業 人	0.095		
	測量技師	内業 人	0.977		
	測量技師補	内業 人	2.521		
	測量技師	外業 人	1.922		
	測量技師補	外業 人	2.961		
	測量助手	外業 人	2.583		

直接人件費一覧表

業務区分 : 応用測量
 細 別 : 作業計画

歩掛適用日 : 2026年 4月 1日 単価適用日 : 2026年 4月 1日

項目	職種	単位	数量	単価	金額
作業計画	測量主任技師	内業 人	0.6		
	測量技師	内業 人	0.9		
	測量技師補	内業 人	0.6		
小計	測量主任技師	内業 人	0.6		
	測量技師	内業 人	0.9		
	測量技師補	内業 人	0.6		

直接人件費一覽表

業務区分 : 応用測量
 細 別 : 現地踏査

歩掛適用日 : 2026年 4月 1日 単価適用日 : 2026年 4月 1日

項目	職種	単位	数量	単価	金額
現地踏査	測量技師	外業 人	0.608		
	測量技師補	外業 人	0.532		
小計	測量技師	外業 人	0.608		
	測量技師補	外業 人	0.532		

直接人件費一覧表

業務区分 : 応用測量
 細 別 : 現地踏査

歩掛適用日 : 2026年 4月 1日 単価適用日 : 2026年 4月 1日

項目	職種	単位	数量	単価	金額
現地踏査	測量技師	外業 人	0.704		
	測量技師補	外業 人	0.616		
小計	測量技師	外業 人	0.704		
	測量技師補	外業 人	0.616		

直接人件費一覧表

業務区分 : 応用測量
 細 別 : 中心線測量

歩掛適用日 : 2026年 4月 1日 単価適用日 : 2026年 4月 1日

項目	職種	単位	数量	単価	金額
中心点座標計算	測量技師	内業 人	0.205		
	測量技師補	内業 人	0.205		
測定設置	測量技師	外業 人	0.855		
	測量技師補	外業 人	0.958		
	測量助手	外業 人	0.752		
線形地形図の作成	測量技師	内業 人	0.171		
	測量技師補	内業 人	0.205		
点検整理	測量技師	内業 人	0.239		
	測量技師補	内業 人	0.205		
小計	測量技師	内業 人	0.615		
	測量技師補	内業 人	0.615		
	測量技師	外業 人	0.855		
	測量技師補	外業 人	0.958		
	測量助手	外業 人	0.752		

直接人件費一覧表

業務区分 : 応用測量
 細 別 : 中心線測量

歩掛適用日 : 2026年 4月 1日 単価適用日 : 2026年 4月 1日

項目	職種	単位	数量	単価	金額
中心点座標計算	測量技師	内業 人	0.238		
	測量技師補	内業 人	0.238		
測定設置	測量技師	外業 人	0.99		
	測量技師補	外業 人	1.109		
	測量助手	外業 人	0.871		
線形地形図の作成	測量技師	内業 人	0.198		
	測量技師補	内業 人	0.238		
点検整理	測量技師	内業 人	0.277		
	測量技師補	内業 人	0.238		
小計	測量技師	内業 人	0.713		
	測量技師補	内業 人	0.714		
	測量技師	外業 人	0.99		
	測量技師補	外業 人	1.109		
	測量助手	外業 人	0.871		

直接人件費一覽表

業務区分 : 応用測量
 細 別 : 仮 B M 設置測量

歩掛適用日 : 2026年 4月 1日 単価適用日 : 2026年 4月 1日

項目	職種	単位	数量	単価	金額
測定設置	測量技師	外業 人	0.38		
	測量技師補	外業 人	0.456		
	測量助手	外業 人	0.342		
計算	測量技師補	内業 人	0.228		
	測量助手	内業 人	0.114		
点検整理	測量技師	内業 人	0.152		
	測量技師補	内業 人	0.19		
小計	測量技師	外業 人	0.38		
	測量技師補	外業 人	0.456		
	測量助手	外業 人	0.342		
	測量技師補	内業 人	0.418		
	測量助手	内業 人	0.114		
	測量技師	内業 人	0.152		

直接人件費一覽表

業務区分 : 応用測量
 細 別 : 仮 B M 設置測量

歩掛適用日 : 2026年 4月 1日 単価適用日 : 2026年 4月 1日

項目	職種	単位	数量	単価	金額
測定設置	測量技師	外業 人	0.44		
	測量技師補	外業 人	0.528		
	測量助手	外業 人	0.396		
計算	測量技師補	内業 人	0.264		
	測量助手	内業 人	0.132		
点検整理	測量技師	内業 人	0.176		
	測量技師補	内業 人	0.22		
小計	測量技師	外業 人	0.44		
	測量技師補	外業 人	0.528		
	測量助手	外業 人	0.396		
	測量技師補	内業 人	0.484		
	測量助手	内業 人	0.132		
	測量技師	内業 人	0.176		

直接人件費一覽表

業務区分 : 応用測量
 細 別 : 縦断測量

歩掛適用日 : 2026年 4月 1日 単価適用日 : 2026年 4月 1日

項目	職種	単位	数量	単価	金額
観測 縦断測量	測量技師	外業 人	0.608		
	測量技師補	外業 人	0.684		
	測量助手	外業 人	0.532		
縦断面図作成 縦断測量	測量技師	内業 人	0.266		
	測量技師補	内業 人	0.228		
	測量助手	内業 人	0.19		
点検整理 縦断測量	測量技師	内業 人	0.228		
	測量技師補	内業 人	0.19		
小計	測量技師	外業 人	0.608		
	測量技師補	外業 人	0.684		
	測量助手	外業 人	0.532		
	測量技師	内業 人	0.494		
	測量技師補	内業 人	0.418		
	測量助手	内業 人	0.19		

直接人件費一覧表

業務区分 : 応用測量
 細 別 : 縦断測量

歩掛適用日 : 2026年 4月 1日 単価適用日 : 2026年 4月 1日

項目	職種	単位	数量	単価	金額
観測 縦断測量	測量技師	外業 人	0.704		
	測量技師補	外業 人	0.792		
	測量助手	外業 人	0.616		
縦断面図作成 縦断測量	測量技師	内業 人	0.308		
	測量技師補	内業 人	0.264		
	測量助手	内業 人	0.22		
点検整理 縦断測量	測量技師	内業 人	0.264		
	測量技師補	内業 人	0.22		
小計	測量技師	外業 人	0.704		
	測量技師補	外業 人	0.792		
	測量助手	外業 人	0.616		
	測量技師	内業 人	0.572		
	測量技師補	内業 人	0.484		
	測量助手	内業 人	0.22		

直接人件費一覽表

業務区分 : 応用測量
 細 別 : 横断測量

歩掛適用日 : 2026年 4月 1日 単価適用日 : 2026年 4月 1日

項目	職種	単位	数量	単価	金額
観測 横断測量	測量技師	外業 人	1.946		
	測量技師補	外業 人	2.189		
	測量助手	外業 人	1.611		
横断面図作成 横断測量	測量技師	内業 人	0.669		
	測量技師補	内業 人	0.699		
	測量助手	内業 人	0.456		
点検整理 横断測量	測量技師	内業 人	0.517		
	測量技師補	内業 人	0.334		
小計	測量技師	外業 人	1.946		
	測量技師補	外業 人	2.189		
	測量助手	外業 人	1.611		
	測量技師	内業 人	1.186		
	測量技師補	内業 人	1.033		
	測量助手	内業 人	0.456		

直接人件費一覧表

業務区分 : 応用測量
 細 別 : 横断測量

歩掛適用日 : 2026年 4月 1日 単価適用日 : 2026年 4月 1日

項目	職種	単位	数量	単価	金額
観測 横断測量	測量技師	外業 人	2.253		
	測量技師補	外業 人	2.534		
	測量助手	外業 人	1.866		
横断面図作成 横断測量	測量技師	内業 人	0.774		
	測量技師補	内業 人	0.81		
	測量助手	内業 人	0.528		
点検整理 横断測量	測量技師	内業 人	0.598		
	測量技師補	内業 人	0.387		
小計	測量技師	外業 人	2.253		
	測量技師補	外業 人	2.534		
	測量助手	外業 人	1.866		
	測量技師	内業 人	1.372		
	測量技師補	内業 人	1.197		
	測量助手	内業 人	0.528		

直接人件費一覽表

業務区分 : 応用測量
 細 別 : 路線測量資料収集

歩掛適用日 : 2026年 4月 1日 単価適用日 : 2026年 4月 1日

項目	職種	単位	数量	単価	金額
路線測量資料収集【見積策定歩掛】	測量技師	人	0.308		
	測量技師補	人	0.308		
	測量助手	人	0.308		
小計	測量技師	人	0.308		
	測量技師補	人	0.308		
	測量助手	人	0.308		

直接人件費一覧表

業務区分 : 道路設計
 細 別 : 道路詳細設計 (B)

歩掛適用日 : 2026年 4月 1日 単価適用日 : 2026年 4月 1日

項目	職種	単位	数量	単価	金額
設計計画及び施工計画 道路詳細設計 (B)	理事・技師長	人	0.983		
	主任技師	人	0.656		
	技師 (A)	人	1.311		
	技師 (B)	人	1.967		
現地踏査 道路詳細設計 (B)	主任技師	人	0.328		
	技師 (A)	人	0.328		
	技師 (B)	人	0.656		
	技師 (C)	人	0.328		
平面・縦断設計 道路詳細設計 (B)	主任技師	人	0.656		
	技師 (A)	人	1.311		
	技師 (B)	人	1.639		
	技師 (C)	人	1.311		
	技術員	人	0.983		
横断設計 道路詳細設計 (B)	技師 (A)	人	0.656		
	技師 (B)	人	1.311		
	技師 (C)	人	1.639		
	技術員	人	2.294		
設計図 道路詳細設計 (B)	技師 (C)	人	1.311		
	技術員	人	1.967		
数量計算 道路詳細設計 (B)	技師 (A)	人	0.656		
	技師 (B)	人	0.983		
	技師 (C)	人	2.294		
	技術員	人	2.622		
照査 道路詳細設計 (B)	主任技師	人	0.328		
	技師 (A)	人	0.983		
	技師 (B)	人	1.311		
	技師 (C)	人	1.967		
報告書作成 道路詳細設計 (B)	主任技師	人	0.656		
	技師 (A)	人	0.983		
	技師 (B)	人	1.639		
	技師 (C)	人	0.656		

直接人件費一覧表

業務区分 : 道路設計
 細別 : 道路詳細設計 (B)

歩掛適用日 : 2026年 4月 1日 単価適用日 : 2026年 4月 1日

項目	職種	単位	数量	単価	金額
小計	理事・技師長	人	0.983		
	主任技師	人	2.624		
	技師 (A)	人	6.228		
	技師 (B)	人	9.506		
	技師 (C)	人	9.506		
	技術員	人	7.866		

直接人件費一覧表

業務区分 : 道路設計
 細 別 : 道路詳細設計 (B)

歩掛適用日 : 2026年 4月 1日 単価適用日 : 2026年 4月 1日

項目	職種	単位	数量	単価	金額
設計計画及び施工計画 道路詳細設計 (B)	理事・技師長	人	1.026		
	主任技師	人	0.684		
	技師 (A)	人	1.368		
	技師 (B)	人	2.052		
現地踏査 道路詳細設計 (B)	主任技師	人	0.342		
	技師 (A)	人	0.342		
	技師 (B)	人	0.684		
	技師 (C)	人	0.342		
平面・縦断設計 道路詳細設計 (B)	主任技師	人	0.684		
	技師 (A)	人	1.368		
	技師 (B)	人	1.71		
	技師 (C)	人	1.368		
	技術員	人	1.026		
横断設計 道路詳細設計 (B)	技師 (A)	人	0.684		
	技師 (B)	人	1.368		
	技師 (C)	人	1.71		
	技術員	人	2.394		
設計図 道路詳細設計 (B)	技師 (C)	人	1.368		
	技術員	人	2.052		
数量計算 道路詳細設計 (B)	技師 (A)	人	0.684		
	技師 (B)	人	1.026		
	技師 (C)	人	2.394		
	技術員	人	2.736		
照査 道路詳細設計 (B)	主任技師	人	0.342		
	技師 (A)	人	1.026		
	技師 (B)	人	1.368		
	技師 (C)	人	2.052		
報告書作成 道路詳細設計 (B)	主任技師	人	0.684		
	技師 (A)	人	1.026		
	技師 (B)	人	1.71		
	技師 (C)	人	0.684		

直接人件費一覧表

業務区分 : 共通
 細 別 : 打合せ(設計(概略・予備・詳細・災害復旧))

歩掛適用日 : 2026年 4月 1日 単価適用日 : 2026年 4月 1日

項目	職種	単位	数量	単価	金額
打合せ	主任技師	人	2.5		
	技師(A)	人	2.5		
	技師(B)	人	2.5		
小計	主任技師	人	2.5		
	技師(A)	人	2.5		
	技師(B)	人	2.5		

直接人件費一覽表

業務区分 :
細 別 :

歩掛適用日 :

単価適用日 :

項目	職種	単位	数量	単価	金額
総合計	理事・技師長	人	2.009		
	主任技師	人	7.86		
	技師（A）	人	15.226		
	技師（B）	人	21.924		
	技師（C）	人	19.424		
	技術員	人	16.074		
	測量技師	人	0.574		
	測量技師補	人	0.574		
	測量助手	人	0.574		
	測量主任技師	内業 人	1.045		
	測量技師	内業 人	8.748		
	測量技師補	内業 人	11.575		
	測量助手	内業 人	1.897		
	測量技師	外業 人	14.691		
	測量技師補	外業 人	17.649		
	測量助手	外業 人	13.878		
	合計金額				

集計リスト（労務）

コード	業務名 市道現況測量実施設計委託その2 名称	規格	当 初	項 目		金額	摘要
				集計区分	測量業務 労務		
コード	名称	規格	単 位	数 量	単 価	金 額	摘 要
R0602	測量主任技師	割増対象賃金比 0.60	人	1.044			内業 道建設部策定単価
R0603	測量技師	割増対象賃金比 0.55	人	8.748			内業 道建設部策定単価
R0604	測量技師補	割増対象賃金比 0.60	人	11.574			内業 道建設部策定単価
R0603	測量技師	割増対象賃金比 0.55	人	14.69			外業 道建設部策定単価
R0604	測量技師補	割増対象賃金比 0.60	人	17.648			外業 道建設部策定単価
R0605	測量助手	割増対象賃金比0.55	人	13.878			外業 道建設部策定単価
R0605	測量助手	割増対象賃金比0.55	人	1.897			内業 道建設部策定単価
R0603	測量技師	割増対象賃金比 0.55	人	0.573			道建設部策定単価
R0604	測量技師補	割増対象賃金比 0.60	人	0.573			道建設部策定単価

集計リスト（労務）

コード	業務名	市道現況測量実施設計委託その2	名称	規格	単位	数量	項目	測量業務	金額	摘要
							集計区分	労務		
R0605	測量助手			割増対象賃金比0.55	人	0.573				道建設部策定単価
R0401	理事・技師長			割増対象賃金比0.55	人	2.008				道建設部策定単価
R0402	主任技師			割増対象賃金比 0.55	人	7.859				道建設部策定単価
R0403	技師（A）			割増対象賃金比 0.55	人	15.225				道建設部策定単価
R0404	技師（B）			割増対象賃金比 0.55	人	21.923				道建設部策定単価
R0405	技師（C）			割増対象賃金比 0.55	人	19.423				道建設部策定単価
R0406	技術員			割増対象賃金比 0.55	人	16.073				道建設部策定単価

集計リスト（材料）

コード	業務名	市道現況測量実施設計委託その2	当 初	項 目		測 量 業 務		
				集計区分	材 料	単 価	金 額	摘 要
コード	名称	規格	単 位	数 量	単 価	金 額	摘 要	
ZS7S10400	機械経費		式	1				
ZS7S10500	通信運搬費等		式	1				
ZS7S10600	材料費		式	1				
ZS7S20700	精度管理費		式	1				
ZS7S40600	材料費		式	1				
ZS7S70600	電子計算機使用料		式	1				

集計リスト（材料）

コード	業務名	市道現況測量実施設計委託その2	当 初	項 目		測 量 業 務		
				集計区分	材 料	単 価	金 額	摘 要
コード	名称	規格	単 位	数 量	単 価	金 額	摘 要	
IH3150000	変化率			27.602				

集計リスト（その他）

コード	業務名	市道現況測量実施設計委託その2			当初	項目	測量業務		
	名称	規格	単位	数量	集計区分	単価	金額	摘要	
	試掘調査（埋設水道管）【見積策定歩掛】		箇所	3					

集計リスト（管理費区分別）

凡 例	管理費区分 9:全ての間接費対象外及び循環管理費区分 D:設計業務費、設計業務人件管理費区分 S:間接調査費中の施工管理費		管理費区分 A:設計業務費、設計業務人件管理費区分 E:設計業務費の対象及び安全管理費区分 Y:安全費の非対象		管理費区分 B:設計業務費、旅費人件費1の管理費区分 I:一般管理費等の非対象管理費区分 Z:(測量)安全費、電子成果直接人件費		管理費区分 C:設計業務費、事務用品費の管理費区分 L:電子成果作成費の非対象		
	委託名	市道現況測量実施設計委託その2				業 種	項目		
細別名称	規格	単位	数量	管理費区分 9 管理費区分 E 管理費区分 Z	管理費区分 A 管理費区分 I 直接人件費	管理費区分 B 管理費区分 L	管理費区分 C 管理費区分 S	管理費区分 D 管理費区分 Y	
4級基準点測量	【泉・東13線線】永久標識設置なし伐採含まない	点	3						
4級基準点測量	【中島・30号・東7線線】永久標識設置なし伐採含まない	点	6						
現地測量	【泉・東13線線】0.008km ²	(km ²)式	1						
現地測量	【中島・30号・東7線線】0.009km ²	(km ²)式	1						
作業計画	【泉・東13線線】【中島・30号・東7線線】	業務	1						
現地踏査	【泉・東13線線】0~1000台未満 / 12時間 0.0	km	0.38						
現地踏査	【中島・30号・東7線線】0~1000台未満 / 12時間 0.0	km	0.44						

集計リスト（管理費区分別）

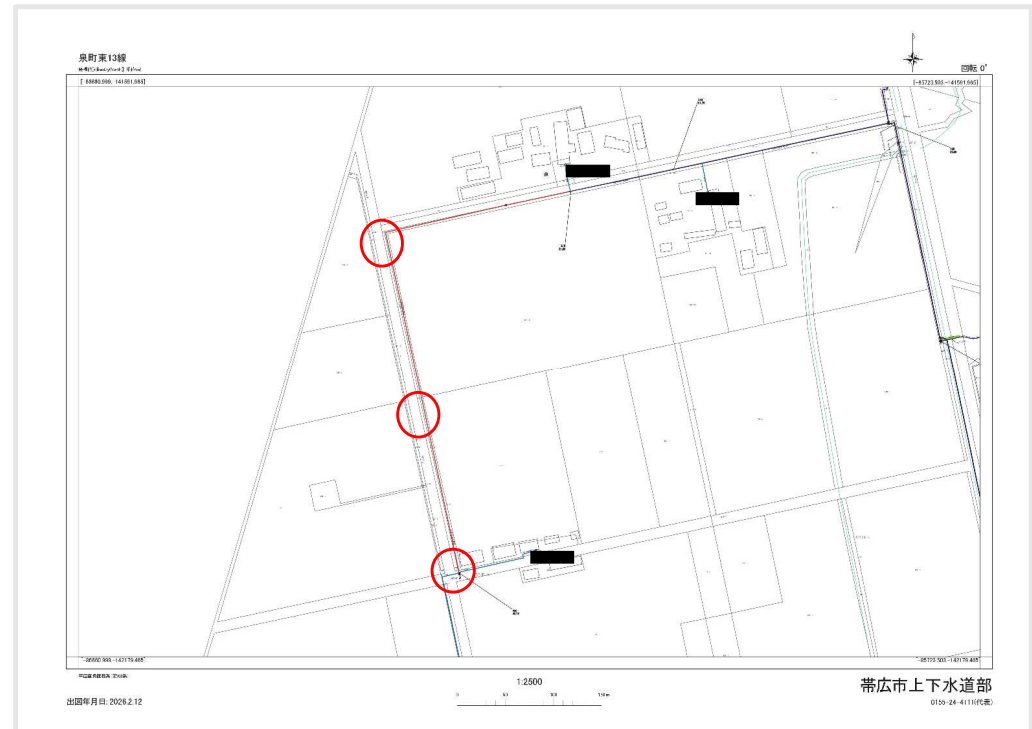
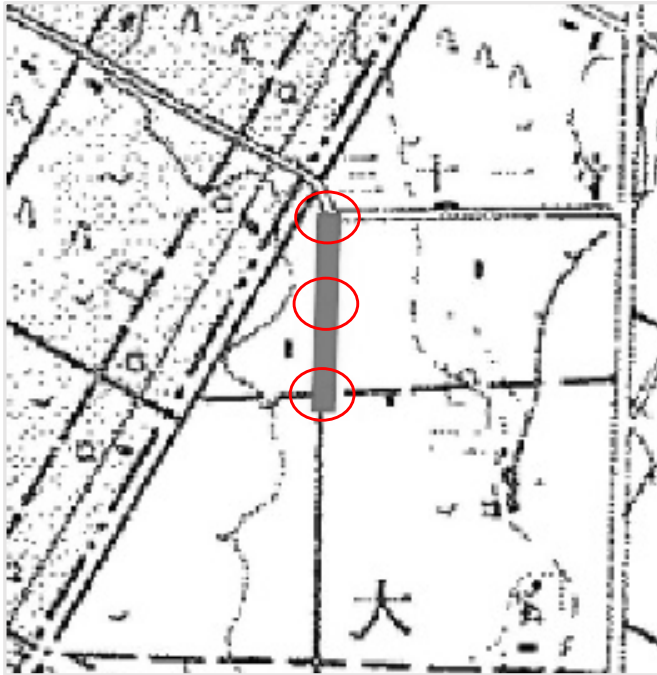
凡例	管理費区分 9:全ての間接費対象外及び循環管理費区分 D:設計業務費、設計業務人件管理費区分 S:間接調査費中の施工管理費		管理費区分 A:設計業務費、設計業務人件管理費区分 E:設計業務費の対象及び安全管理費区分 Y:安全費の非対象		管理費区分 B:設計業務費、旅費人件費1の管理費区分 I:一般管理費等の非対象管理費区分 Z:(測量)安全費、電子成果直接人件費		管理費区分 C:設計業務費、事務用品費の管理費区分 L:電子成果作成費の非対象	
	委託名	市道現況測量実施設計委託その2			当初	業種項目		
細別名称	規格	単位	数量	管理費区分 9 管理費区分 E 管理費区分 Z	管理費区分 A 管理費区分 I 直接人件費	管理費区分 B 管理費区分 L	管理費区分 C 管理費区分 S	管理費区分 D 管理費区分 Y
中心線測量	【泉・東13線線】0~1000台未満 / 12時間 0.0単曲線換算曲線数 0 km - 0.1測点間隔 20m 0.0	km	0.38					
中心線測量	【中島・30号・東7線線】0~1000台未満 / 12時間 0.0単曲線換算曲線数 0 - 0.1測点間隔20m 0.0	km	0.44					
仮BM設置測量	【泉・東13線線】0~1000台未満 / 12時間 0.0	km	0.38					
仮BM設置測量	【中島・30号・東7線線】0~1000台未満 / 12時間 0.0	km	0.44					
縦断測量	【泉・東13線線】0~1000台未満 / 12時間 0.0	km	0.38					
縦断測量	【中島・30号・東7線線】0~1000台未満 / 12時間 0.0	km	0.44					
横断測量	【泉・東13線線】0~1000台未満 / 12時間 0.0単曲線換算曲線数 0 km - 0.145m未満20m - 0.1	km	0.38					

集計リスト（管理費区分別）

凡 例	管理費区分 9:全ての間接費対象外及び循環管理費区分 D:設計業務費、設計業務人件管理費区分 S:間接調査費中の施工管理費		管理費区分 A:設計業務費、設計業務人件管理費区分 E:設計業務費の対象及び安全管理費区分 Y:安全費の非対象		管理費区分 B:設計業務費、旅費人件費1の管理費区分 I:一般管理費等の非対象管理費区分 Z:(測量)安全費、電子成果直接人件費		管理費区分 C:設計業務費、事務用品費の管理費区分 L:電子成果作成費の非対象	
	委託名	市道現況測量実施設計委託その2			当初		業 種 項 目	
細別名称	規格	単位	数量	管理費区分 9 管理費区分 E 管理費区分 Z	管理費区分 A 管理費区分 I 直接人件費	管理費区分 B 管理費区分 L	管理費区分 C 管理費区分 S	管理費区分 D 管理費区分 Y
横断測量	【中島・30号・東7線線】0~1000台未満/12時間 0.0単曲線換算曲線数 0 - 0.145m未満20m - 0.1	km	0.44					
路線測量資料収集	【泉・東13線線】	ha	0.76					
路線測量資料収集	【中島・30号・東7線線】	ha	0.88					
道路詳細設計(B)	【泉・東13線線】縮尺1/1,0000.38km kmしない 0%しない 0%いずれか設計する 0%しない 0%道	(km)式	1					
道路詳細設計(B)	【中島・30号・東7線線】縮尺1/1,0000.44km kmしない 0%しない 0%いずれか設計する 0%しな	(km)式	1					
打合せ(設計(概略・予備・詳細・災害復旧))	【泉・東13線線】【中島・30号・東7線線】	業務	1					

参 考 资 料

埋設水道管試掘予定箇所

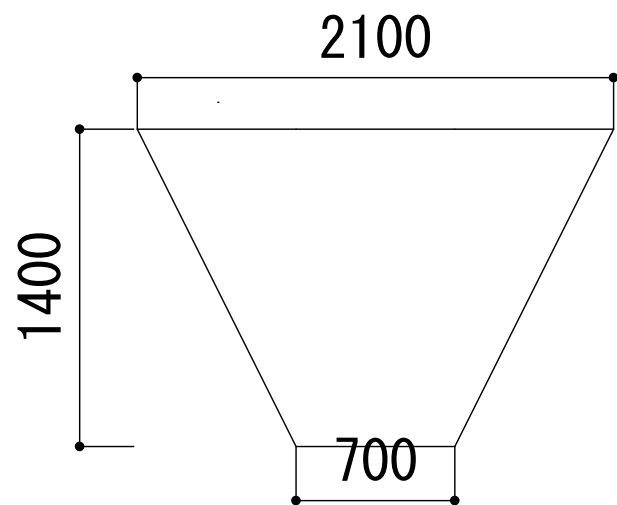


帯広市泉町東13線

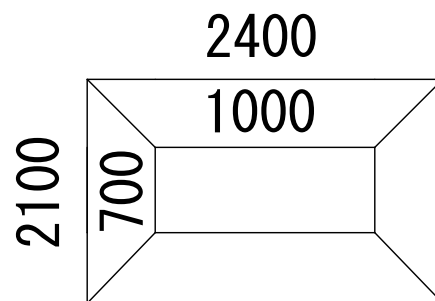
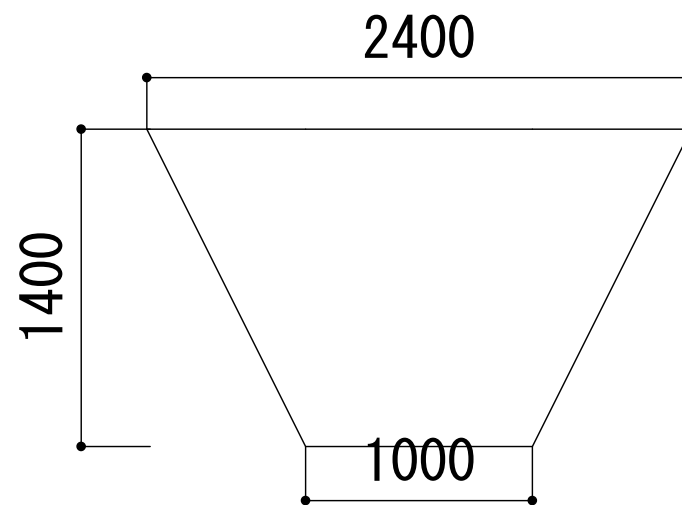
試掘参考図面

試掘体積 1箇所 4 m³

幅



長さ



勾配1 : 0.5