

帯広市の森林について(全体)

市有林のうち約66%が保安林指定

(単位:ha)

区分	計	割合	林種内訳			森林種類の内訳				
			人工林	天然林	その他	普通林	保安林			
							土砂流出防備保安林	土砂崩壊防備保安林	防風保安林	砂防指定地
市有林	2,010.83	7.8%	1,301.77	698.77	10.29	689.91	730.56	15.44	574.76	0.16
割合			64.7%	34.8%	0.5%	34.3%	36.3%	0.8%	28.6%	0.0%
民(私)有林	2,790.47	10.9%	1,127.70	1,495.15	167.62	2,405.24	372.87	0.00	11.96	0.40
割合			40.4%	53.6%	6.0%	86.2%	13.4%	0.0%	0.4%	0.0%
小計	4,801.30	18.7%	2,429.47	2,193.92	177.91	3,095.15	1,103.43	15.44	586.72	0.56
割合			50.6%	45.7%	3.7%	64.5%	23.0%	0.3%	12.2%	0.0%
国有林	20,849.00	81.3%	1,804.00	16,857.00	2,188.00	-	-	-	-	-
割合			8.7%	80.9%	10.5%	-	-	-	-	-
合計	25,650.30	100.0%	4,233.47	19,050.92	2,365.91	-	-	-	-	-
割合			16.5%	74.3%	9.2%	-	-	-	-	-

※市内に道有林はない。

資料:平成30年1月照査 H31.4.1森林計画用森林調査簿(民有林)及び平成28年度北海道林業統計(平成29年4月1日現在)より

区分	計	割合	人工林	天然林	その他
帯広市内の市有林	2,010.83	82.6%	1,301.77	698.77	10.29
帯広市外にある市有林	424.22	17.4%	164.17	259.84	0.21
市有林合計	2,435.05	-	1,465.94	958.61	10.50

清水町羽帯 232.76ha
広尾町花春内 191.46ha

帯広市の市有林全体に対する市外市有林の割合

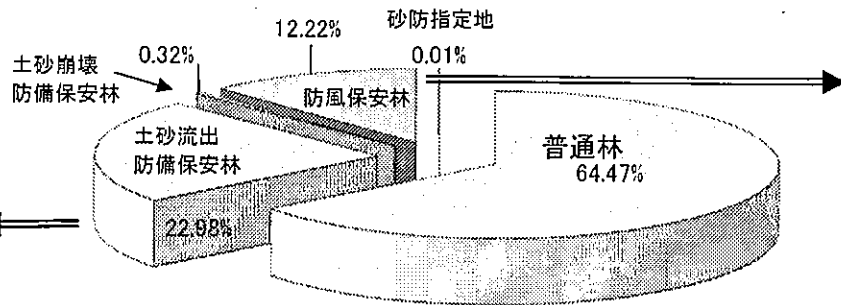
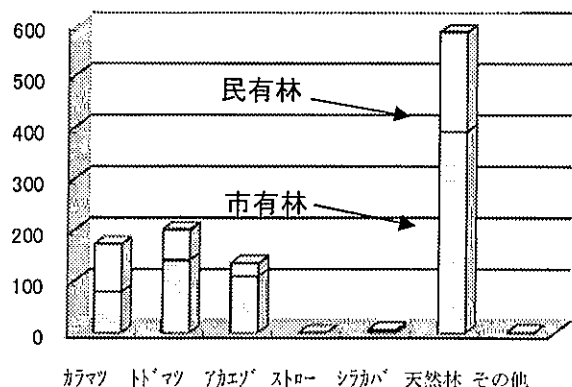
人工林のうち割合の高い樹種
カラマツ 504.59ha (38.8%)
トドマツ 401.97ha (30.9%)

<保安林とは>

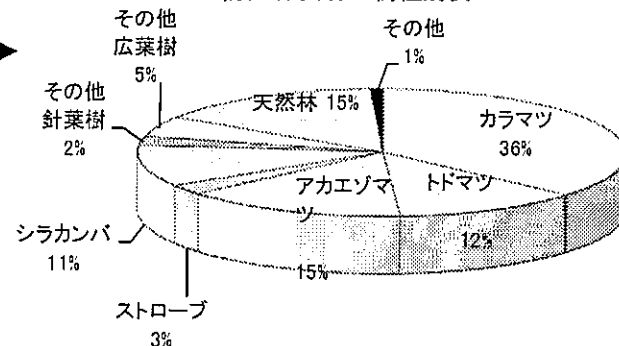
水源のかん養、土砂の崩壊、その他の災害の防備、生活環境の保全、形成など特定の目的を達成するために農水大臣または知事によって指定され、立木の伐採や土地の形質の変更が規制される森林です。

帯広市内の森林種類

土砂流失防備保安林の樹種表 (ha)



防風保安林の樹種別表



面積=ha 蓄積=m³

森林種類	区分	人工林								天然林		その他	合計		
		カラマツ	トドマツ	アカエゾマツ	ストローブ	シラカンバ	その他針葉樹	その他広葉樹	面積計	蓄積	面積	蓄積	面積	面積	蓄積
普通林	帯広市	211.35	186.82	39.62	7.08	9.42	2.28	13.42	469.99	130,829	214.68	22,900	5.24	689.91	153,729
	民有林	822.60	68.16	23.79	1.46	9.24	14.30	9.50	949.05	282,921	1,289.25	117,866	166.94	2,405.24	400,787
	計	1,033.95	254.98	63.41	8.54	18.66	16.58	22.92	1,419.04	413,750	1,503.93	140,766	172.18	3,095.15	554,516
土砂流出防備	帯広市	79.49	142.49	111.15	0.28	4.84	0.00	0.00	338.25	72,367	392.17	69,384	0.14	730.56	141,751
	民有林	93.68	59.25	24.92	0.00	0.80	0.00	0.00	178.65	60,322	193.66	14,599	0.56	372.87	74,921
	計	173.17	201.74	136.07	0.28	5.64	0.00	0.00	516.90	132,689	585.83	83,983	0.70	1,103.43	216,672
土砂崩壊防備	帯広市	0.00	0.00	0.00	0.00	0.00	0.00	0.00	0.00	0	15.44	1,883	0.00	15.44	1,883
防風保安林	帯広市	213.75	72.66	85.93	15.08	61.94	13.46	30.55	493.37	134,861	76.48	8,252	4.91	574.76	143,113
	民有林	0.00	0.00	0.00	0.00	0.00	0.00	0.00	0.00	0	11.96	3,074	0.00	11.96	3,074
	計	213.75	72.66	85.93	15.08	61.94	13.46	30.55	493.37	134,861	88.44	11,326	4.91	586.72	146,187
砂防指定地	帯広市	0.00	0.00	0.16	0.00	0.00	0.00	0.00	0.16	31	0.00	0	0.00	0.16	31
	民有林	0.00	0.00	0.00	0.00	0.00	0.00	0.00	0.00	0	0.28	24	0.12	0.40	24
	計	0.00	0.00	0.16	0.00	0.00	0.00	0.00	0.16	31	0.28	23	0.12	0.56	54
合計		1,420.87	529.38	285.57	23.90	86.24	30.04	53.47	2,429.47	681,331	2,193.92	237,981	177.91	4,801.30	919,312

平成30年1月現在 森林調査簿より

市有林の概要

帯広市有林は十勝地域森林計画区に位置し、帯広市のほか清水町、広尾町、芽室町の3町に有しています。

帯広市内の川西、大正地区の農耕地には風害など気象条件を緩和する防風保安林が帯状に575haあり、風害の防備のほか十勝らしい農村景観を創り出しています。また、防風保安林を除くと、そのほとんどは山岳林となりますが、カラマツを中心に造成された人工林は、Ⅷ～Ⅹ齡級が資源構成の中心となりつつあり、成熟期を向かえつつあります。山岳林には746haの土砂流失防備保安林、土砂崩壊防備保安林があり、山地防災を防ぐ公益林となっています。

表1 地区別現況表(平成30年1月現在 森林調査簿による)

(単位：面積=ha 蓄積=m³)

地区別	人工林		天然林		その他	合計		備 考
	面積	蓄積	面積	蓄積	面積	面積	蓄積	
帯広市内	1,301.77	338,088	698.77	102,419	10.29	2,010.83	440,507	
清水町羽帯	153.21	38,694	79.34	7,196	0.21	232.76	45,890	昭和27年 小沢保貞氏より寄付
広尾町花春内	10.96	3,049	180.50	20,122	0.00	191.46	23,171	昭和15年 国より購入(薪と炭の確保のため)
所有林計	1,465.94	379,831	958.61	129,737	10.50	2,435.05	509,568	
芽室町西伏美	67.05	5,588				67.05	5,588	昭和27年森林管理局と分収林契約(平成33年まで)
合計	1,532.99	385,419	958.61	129,737	10.50	2,502.10	515,156	
割合	61.3%	74.8%	38.3%	25.2%	0.4%	100.0%	100.0%	

表2 樹種別齡級別現況表

(単位：ha)

樹 種	I 齡級 (1~5年生)	II 齡級 (6~10年生)	III 齡級 (11~15年生)	IV 齡級 (16~20年生)	V 齡級 (21~25年生)	VI 齡級 (26~30年生)	VII 齡級 (31~35年生)	VIII 齡級 (36~40年生)	IX 齡級 (41~45年生)	X 齡級 (46~50年生)	X 齡級~ (51年生~以上)	合計
カラマツ	12.71	16.10	31.79	23.80	27.46	30.68	24.19	112.74	138.41	170.99	41.63	630.50
トドマツ	8.91	0.98			9.68	10.80	46.60	73.61	144.32	124.88	84.59	504.37
アカエゾマツ	0.83	16.54	27.81	30.16	23.07	38.50	52.69	18.87	5.32	23.07		236.86
その他針葉樹	4.52	8.50					0.44	2.28	0.32	0.96	21.16	38.18
その他広葉樹	6.07	3.84	0.14	12.76		4.24	15.65	2.20	42.98	19.35	15.85	123.08
人工林計	33.04	45.96	59.74	66.72	60.21	84.22	139.57	209.70	331.35	339.25	163.23	1,532.99
天然林広葉樹				1.48	0.08	1.10	34.31	36.39	55.65	35.69	793.91	958.61
その他												10.50
合計	33.04	45.96	59.74	68.20	60.29	85.32	173.88	246.09	387.00	374.94	957.14	2,502.10
割合	1.3%	1.8%	2.4%	2.8%	2.4%	3.4%	7.0%	9.9%	15.5%	15.1%	38.4%	100.0%

施業計画比較表

(単位:ha)

区分	第11次森林施業計画(H23~H27)						第12次森林施業計画(H28~H32)												
	H27		計画量	実行量 (見込み含む)	達成率	H28		H29		H30		H31		H32		計画量	実行量 (見込み含む)	達成率	
	計画量	実行量 (見込み含む)				計画量	実行量	計画量	実行量	計画量	実行量	計画量	実行予定量	計画量	実行量				
造成 (造林・保育)	準備地持え	6.16	12.31	29.42	33.45	114%	9.74	10.34	10.04	7.97	9.68	6.64	9.56	10.15	8.77		47.79	35.10	73%
	新植	6.46	6.49	28.43	28.64	101%	12.42	12.42	9.63	14.25	10.04	7.97	9.68	8.24	9.56		51.33	42.88	84%
	補植		5.23	0.00	13.75			6.48		2.65		16.61		12.04			0.00	37.78	
	下刈り	23.79	27.03	130.55	132.81	102%	37.87	34.33	35.42	25.27	45.46	29.72	50.87	37.96	45.60		215.22	127.28	59%
	除伐・枝打ち			0.00	0.00												0.00	0.00	
	除間伐	64.22	42.61	342.38	319.45	93%	48.61	41.47	51.69	48.48	49.94	24.59	50.27	28.71	52.65		253.16	143.25	57%
	受光伐	3.48	1.16	17.54	10.36	59%	1.72	2.76	2.24	2.24	1.60	2.56	2.60	7.44	1.92		10.08	15.00	149%
	広葉樹林改良			0.00	0.00												0.00	0.00	
	枝打ち	10.92		42.16	18.24	43%	4.68	0.00	3.72	3.43	4.76	0.00	3.00	0.00	3.72		19.88	3.43	17%
	倒木起こし			0.00	2.45												0.00	0.00	
	特殊地持え		6.37	0.00	12.02		4.80	5.58				1.28					4.80	6.86	
計	115.03	101.20	590.48	571.17	97%	119.84	113.38	112.74	104.29	121.48	89.37	125.98	104.54	122.22		602.26	411.58	68%	
収穫	択伐			0.00	0.00											0.00	0.00		
	皆伐	5.14	3.26	28.81	23.96	83%	5.24	5.24	9.68	9.68	9.56	5.00	8.77	9.02	9.71		42.96	28.94	67%
	計	5.14	3.26	28.81	23.96	83%	5.24	5.24	9.68	9.68	9.56	5.00	8.77	9.02	9.71		42.96	28.94	67%
造成・収穫計	120.17	104.46	619.29	595.13	96%	125.08	118.62	122.42	113.97	131.04	94.37	134.75	113.56	131.93		645.22	440.52	68%	

※ 第11次施業計画の達成率が低い要因は、補助金の枠配分が少なく必要な施業を優先したことや現地の事前調査により実施時期を延期したことによる。