

数量公開用図書

工事名称 若葉団地エレベーター改修工事（3号棟）
工事場所 帯広市西17条南6丁目1番地8
設計年月 令和6年 5月

※注意事項

本設計書は参考数量として取り扱い、数量の相違については、
各々の判断で入札価格に反映させてください。

1. 施工理由

本工事は、若葉団地エレベーター改修工事（3号棟）を行うものである。

2. 工期

契約上の着工日から令和6年12月13日まで

3. 仕様書 別紙「特記仕様書」による。

4. 構造・規模

RC造 5階建 延床面積 3081.01㎡

5. 昇降機械設備内容

積載質量：600kg

停止箇所：5か所

改修仕様：戸開走行保護装置

地震時管制運転装置

停電時最寄り階自動着床装置

付加仕様：車椅子仕様・耐震対策

6. 別途工事

内装修繕工事

名 称	数 量	単 位	金 額	備 考
直接工事費				
昇降機設備工事	1	式		
産業廃棄物処理	1	式		
計				
共通費				
共通仮設費	1	式		
現場管理費	1	式		
一般管理費等	1	式		
計				
工事価格	1	式		
消費税等相当額	1	式		消費税率 10 %
工事費	1	式		

昇降機設備工事 細目別内訳

エレベーター設備		エレベーター設備				
名称	摘要	数量	単位	単価	金額	備考
巻上機	戸開走行保護装置付、取付架台含む	1.	台			
制御盤	地震管制、車椅子、戸開走行保護機能付	1.	台			
補助制御盤	停電時最寄階自動着床装置用	1.	台			
戸開閉装置		1.	組			
戸開安全装置	多光軸ドアセンサー	1.	組			
调速機	張車・ロープ含む	1.	組			
かご上点検用操作盤		1.	台			
かご内機器	車椅子用機器、LED照明、照明カバー	1.	台			
かご吊り車		1.	組			
つり合いおもり吊り車		1.	組			
乗場ボタン	マイクロストローク・デジタル表示付き	5.	組			
車椅子用乗場ボタン	マイクロストローク	5.	組			
昇降路内安全スイッチ	終端階行過ぎ防止	1.	組			
主ロープおよび端末部品	フラットロープ×45m×3本	1.	組			
かご位置検出装置		1.	組			

昇降機設備工事 細目別内訳

エレベーター設備		エレベーター設備				
名称	摘要	数量	単位	単価	金額	備考
地震感知器	P S波センサー	1.	組			
調整用おもり		1	式			
配管配線材	機械室内配線材 (モーター配線・通信線など)	1	式			
配管配線材	機械室内配管材 (モーター配線・通信線など)	1	式			
配管配線材	昇降路内ボタン・表示灯配線 10c×30m	1	式			
配管配線材	移動ケーブル 24c×38m	1	式			
配管配線材	昇降路内配線材 (P波センサー・安全スイッチなど)	1	式			
耐震対策材	かご・おもり脱レール防止材	8.	か所			
耐震対策材	调速機ロープ振れ止め材	1.	か所			
耐震対策材	つり合いおもり補強材	1	式			
現場消耗品他雑材		1	式			
養生費	材料置場・搬入経路など	1	式			
労務費	撤去・耐震・調整費含む	52.	人			
運搬費		1	式			
計						

若葉団地エレベーター改修工事（3号棟）

特記仕様書

令和 6 年 5 月

帯広市都市環境部都市建築室住宅営繕課

● 共通事項特記仕様書

- I 工事概要及び範囲
- II 各工事

● 第1章 一般共通事項

● 機械設備工事特記仕様書

- 工事概要
- 機械設備共通事項
- 空気調和設備
- 暖房設備
- 冷房設備
- 換気設備
- 排煙設備
- 給油設備
- 自動制御設備
- 給水設備
- 排水設備
- 給湯設備
- 衛生器具
- 消火設備
- ガス設備
- 厨房機器
- 環境配慮改修工事
- その他

I 工事概要及び範囲

1. 工事場所 帯広市西17条南6丁目1-8
 2. 工事範囲 ※ 下記●は、工事対象範囲を示す。

	名称	構造種別・階数	数量	単位	備考
●	住棟	壁式RC造・5階	3081.01	m ²	
○					
○					
○					

3. 建設工事に係る資材の再資源化に関する法律の対象の有無 ○ 有 ● 無
 4. 指定部分工事
 (1) 工事範囲
 (2) 指定工期 契約上の着工日より 令和 年 月 日まで
 5. 別途工事
 6. 施工区分 (分離発注の場合のみ記入)
 ※ 下記●は、工事対象範囲を示す。

項目	工種				備考
	建築	電気	暖房	衛生	
躯体の設備配管用のスリーブ、箱抜等及びモルタル等の充填		○	○	○	補強は建築
上記の補強	○				
設備機器用天井、壁、床下地の開口及び開口補強	○				埋込電灯、スピーカ、ファン等
設備機器用天井、壁、床仕上材の切込		○	○	○	補強は建築
設備用天井、床点検口	○				
防火戸用煙感知器、自動閉鎖装置		○			
設備機器用基礎	○	○	○	○	
バルコニー・ルーフ等 排水金物	○			○	配管は衛生
流し台、ユニットバスの排水トラップ	○				接続は衛生
木製建具枠の取付け	○				建具枠のレールの欠込は建築
換気扇等取付枠	○	○	○	○	
同上 防雪フード	○		○		
外壁面入排気ガラリ及び防風板	○		○		
水道検針盤		○	○	○	
灯油集中盤への配線接続		○	○	○	

II 各 工 事

1. 図面(閲覧用設計書を含む)及び、この特記仕様書に記載されていない事項は、全て国土交通省大臣官房官庁営繕部監修「公共建築工事標準仕様書 令和4年版(各工事編)」(以下「標準仕様書」という。)、 「公共建築改修工事標準仕様書 令和4年版(各工事編)」(以下、改修標準仕様書」という。)、 「建築物解体工事共通仕様書 令和4年版」(以下「解体共通仕様書」という。) 及び「北海道建設部土木工事共通仕様書(令和4年10月版)」による。
2. 特記事項の適用については次による。
 - (1) 章は○印を、項目は▷印を塗りつぶしたものを適用する。
 - (2) 特記事項は○印を塗りつぶしたものを適用し、塗りつぶしのない場合は*印をつけたものを適用する。
 - (3) 特記事項で○印を塗りつぶしたものと、*印のつけたものがある場合は、共に適用する。
 - (4) 特記事項に記載の()内表示番号は、標準仕様書の該当項目、該当図又は該当表を示す。
3. この特記仕様書に施工部位の記載のないものは図面によるものとする。
4. 本工事における工事監理業務委託の有無 ○有 *無
5. 石綿含有建材の事前調査
あらかじめ関係法令に基づき、次により、石綿含有建材の事前調査を行う。
 - (1) 調査範囲に係る既存の設計図書の貸与をする。
 - (2) 調査は、既存の設計図書、石綿含有建材の調査報告書等の書面調査及び現地での目視調査により確認し、調査結果を取りまとめ、監督員に提出するとともに、その写しを工事の現場に備え置く。また、関係法令等に基づき、官公署へ報告を行う。
なお、分析調査を行う場合は「建材中の石綿含有率の分析方法について」(平成18年8月21日付け基発第0821002号、最終改正 令和3年12月22日付け基発1222第17号)に基づき、定性分析又は定量分析を行うこととする。
 - (3) 調査結果を監督員に報告する。
6. 関係法令等
 - (1) 受注者は、工事の施工に当たり、周辺環境の保全に努めるとともに適用を受ける関係法令等を遵守し、必要に応じて次の関係法令等に従い手続き等を行い、適切に施工すること。
 - ・ 廃棄物の処理及び清掃に関する法律(以下「廃棄物処理法」という。)
 - ・ 建設工事に係る資材の再資源化等に関する法律(以下「建設リサイクル法」という。)
 - ・ 資源の有効な利用の促進に関する法律(以下「資源有効利用促進法」という。)
 - ・ ポリ塩化ビフェニル廃棄物の適正な処理の推進に関する特別処置法(以下「PCB特別措置法」という。)
 - ・ 特定製品に係るフロン類の回収及び破壊の実施の確保等に関する法律(以下「フロン回収破壊法」という。)
 - ・ ダイオキシン類対策特別措置法
 - ・ 労働安全衛生法
 - ・ 大気汚染防止法
 - ・ 騒音規制法
 - ・ 振動規制法
 - ・ 水質汚濁防止法
 - ・ 石綿障害予防規則
 - ・ 特定化学物質障害予防規則
 - ・ 建築基準法
 - ・ 環境基本法
 - ・ 土壌汚染対策法
 - ・ 建設副産物適正処理推進要綱
 - (2) 受注者は、「建設工事公衆災害防止対策要綱 建築工事等編」及び「建築物の解体工事における外壁の崩落等による公衆災害防止対策に関するガイドライン」を遵守し、災害防止に努めること。

7. 工事に係る留意事項及び施工条件は、次のとおりとする。

住民の生活に極力影響を与えないよう、作業上やむを得ない場合を除き毎日仮復旧を行う工法を採用すること。また、作業中は階段の昇降補助を実施すること。

工事に先立ち住民説明会を予定しているため、同席すること。

別途エレベーターの内装修繕工事を予定しているため、工程調整などを実施すること。

● 第 1 章 一般共通事項

項 目	特 記 事 項														
▶ 1. 地元材等の優先使用	本工事に使用する主要資材は、地元資材及び道産資材、北海道認定リサイクル製品を使用するよう努めること。（木材及び木材製品は除く。）														
▶ 2. 環境への配慮	<p>受注者は本工事において、次の(1)から(4)を遵守すること。</p> <p>(1) 化学物質を放散させる建築材料等（※1） 本工事に使用する建築材料等は、測定対象化学物質を含有していないものを基本とし、安全データシート（SDS）や成分組成表により確認を行うほか、次のアからウを満たすものとする。</p> <p>ア. ホルムアルデヒド放散建築材料に指定されている材料は、JIS又はJASに定められたF☆☆☆☆を使用する。ただし、F☆☆☆☆の材料がない場合は監督員と協議すること。</p> <p>イ. 接着剤は、フタル酸ジ-n-ブチル及びフタル酸ジ-2-エチルヘキシルを含有しない難揮発性の可塑剤を使用している環境対応型（配慮型）のものとする。</p> <p>ウ. 家具、建具類及び二次製品は、測定対象化学物質を含有しないか含有が極めて少ないものとする。</p> <p>※1 化学物質を放散する建築材料等 合板／木質系フローリング／構造用パネル／集成材／単板積層材／MDF／パーティクルボード／その他の木質建材／ユリア樹脂板／壁紙／保温材／緩衝材／断熱材／接着剤／塗料／仕上材料／表面処理用木材保存（防腐・防蟻）剤</p> <p>(2) 環境物品等の調達 本工事の資材等に係る環境物品等の調達は、北海道グリーン購入基本方針に基づく現行の環境物品等調達方針により行うよう努める。 上記における同調達方針として、資材（材料及び機材を含む）のこん包及び容器は、可能な限り簡易であって、再生利用の容易さ及び廃棄時の負荷低減に配慮したものを優先的に選択・使用するよう努めること。</p> <p>(3) 工事中の留意事項</p> <p>ア. 換気の励行 工事期間中は、室内や足場内等の通風、換気を十分に行い、室内に放散された化学物質を室外に放出させること。</p> <p>イ. 施設利用者にシックハウスを発症した場合の措置 工事期間中に当該施設利用者がシックハウス症候群となった場合は、監督員に速やかに報告するとともに、監督員、施設管理者と連携を図りながら原因究明に努めること。 また、施設管理者へ建築材料等の情報提供やVOC測定を行うなど監督員と協議の上、必要な措置を行うこと。</p> <p>(4) 室内空気中の化学物質の濃度測定 室内空気中の化学物質の濃度を測定し、厚生労働省の指針値以下であることを確認の上、報告すること。</p> <p>【測定対象化学物質の種類及び指針値】</p> <table border="1" data-bbox="571 1809 1409 2056"> <thead> <tr> <th>測定対象化学物質</th> <th>厚生労働省の指針値（25℃の場合）</th> </tr> </thead> <tbody> <tr> <td>* ホルムアルデヒド</td> <td>0.08ppm（100μg/m³）</td> </tr> <tr> <td>* トルエン</td> <td>0.07ppm（260μg/m³）</td> </tr> <tr> <td>* キシレン</td> <td>0.05ppm（200μg/m³）</td> </tr> <tr> <td>* エチルベンゼン</td> <td>0.88ppm（3,800μg/m³）</td> </tr> <tr> <td>* スチレン</td> <td>0.05ppm（220μg/m³）</td> </tr> <tr> <td>○ パラジクロロベンゼン(学校施設)</td> <td>0.04ppm（240μg/m³）</td> </tr> </tbody> </table>	測定対象化学物質	厚生労働省の指針値（25℃の場合）	* ホルムアルデヒド	0.08ppm（100μg/m ³ ）	* トルエン	0.07ppm（260μg/m ³ ）	* キシレン	0.05ppm（200μg/m ³ ）	* エチルベンゼン	0.88ppm（3,800μg/m ³ ）	* スチレン	0.05ppm（220μg/m ³ ）	○ パラジクロロベンゼン(学校施設)	0.04ppm（240μg/m ³ ）
測定対象化学物質	厚生労働省の指針値（25℃の場合）														
* ホルムアルデヒド	0.08ppm（100μg/m ³ ）														
* トルエン	0.07ppm（260μg/m ³ ）														
* キシレン	0.05ppm（200μg/m ³ ）														
* エチルベンゼン	0.88ppm（3,800μg/m ³ ）														
* スチレン	0.05ppm（220μg/m ³ ）														
○ パラジクロロベンゼン(学校施設)	0.04ppm（240μg/m ³ ）														

	濃度測定	○ 行う ○ 行わない
	測定箇所	(_____) 箇所 ※測定する位置は、図示による。
	測定回数	* 1回 ○ 2回
	測定時期	※ 測定を行う時期は、監督員の指示による。
	測定方式	拡散法（パッシブ方式）または厚生労働省が示す標準的な測定方法（アクティブ方式）により実施すること。
	分析方法	厚生労働省の示している分析方法による。 (測定時の平均室温が20度に満たない場合は、厚生労働省が示す温度、湿度による補正（ホルムアルデヒド）を行うこと。)
▶	3. 地域材の優先使用	本工事に使用する木材または木材を原料とする資材を使用する場合は、地元（管内）木材を優先的に使用することとし、使用した材料の種類、産地等を監督員に報告すること。
▶	4. 合法木材の使用	木材又は木材を原料とする資材を使用する場合は、間伐材や合法性の証明された材を使用すること。 また、木材の合法性の証明は、「木材・木材製品の合法性、持続可能性の証明のためのガイドライン」（平成18年2月林野庁）に準拠し、資材納入業者から証明を受けるとともに、証明書類を工事完了年度から起算して5年間保存すること。
▶	5. 特別な材料の工法	設計図書等に指定されていない特別な材料の工法は、当該製品の指定工法とする。
▶	6. 品質計画	建築基準法に定められた区分等 ・ 風 速 ($V_0 = 30 \text{ m/s}$) ・ 地表面粗度区分 (○ I ○ II ● III ○ IV) ・ 垂直積雪量 (130 cm)
▶	7. 工事写真	工程写真及び完成写真は、帯広市営繕工事写真撮影要領による。
▷	8. 技能士	(1) 技能士の適用は次の職種とし、従事する技能士の氏名・職種及び資格を記載した書面により監督員に報告すること。 ただし、作業の軽微なものは、監督員との協議により省略することができる。 なお、施工計画書等の記載事項や添付資料（資格証明等）により、選定技能士の内容が確認できる場合も「技能者選定通知書」の提出を省略できる。 <職種> 型枠施工・鉄筋施工・防水施工・内装仕上げ施工・サッシ施工・ガラス施工・表装・塗装・建築板金・石材施工・建築大工・とび・左官・ブロック建築・タイル張り・エーエルシーパネル施工・カーテンウォール施工・造園・樹脂接着剤注入施工・コンクリート圧送施工・冷凍空気調和機器施工・配管・熱絶縁施工・枠組壁建築、厨房設備施工、自動ドア施工、バルコニー施工、ウェルポイント施工、建具製作、畳製作 (2) 技能士は、職業能力開発促進法による1級、2級若しくは単一等級の資格を有し、地域技能士会の発行する資格証明書、又は技能検定合格書の写し、或いは技能士手帳の写しを上記（1）の書面に添付すること。 (3) 技能士は、適用する工事作業中、1名以上の者が自ら作業するとともに、他の技能者に対して、施工品質の向上を図るための作業指導を行うこと。

▶ 9. 施工中の安全確保及び環境保全等

受注者は、標準仕様書に定められた安全確保及び環境保全等のほか、特に次の事項に留意し、工事現場の事故防止に努めること。

- (1) 労働者の安全衛生教育の徹底すること。
- (2) 工事現場の安全パトロールの励行すること。
- (3) 建設機械器具などの危害防止処置を徹底すること。
- (4) 第三者に災害を及ぼしてはならない。
- (5) 公害防止に努めること。
- (6) 公道の汚染防止に努めること。
- (7) 善良な管理者の注意をもってしても、災害又は公害の発生の恐れがある場合の処置は、監督員と協議すること。

▶ 10. 交通安全管理

受注者は、工事の施工中の交通事故防止のため交通安全管理に努め、次の事項を遵守すること。

- (1) 工事施工中の安全管理（交通誘導員の配置日及び人数を含む）について、工事着手に先立ち作成する総合施工計画書で計画すること。
なお、計画は資材搬出入運行路線・点検体制・その他車両運行に係る安全対策等について道路管理者等関係機関と十分な事前協議を行い、以後も常に連絡を密にとりながら適切な処置を講じること。
- (2) 常に下請負人も含め工事施工中の交通安全管理状況の把握に努め、管理状況を適宜監督員に報告すること。
- (3) 工事に関連して交通事故が発生したときは速やかに監督員に連絡した後、書面により報告すること。
- (4) 運搬には、許可業者を選定するなどして、過積載又は過労運転等に伴う交通事故防止に努めること。
- (5) 建設機械（フルターガ、バックホ等）は、排出ガス対策型を使用し、かつ、低騒音・低振動型の車両を使用すること。

▶ 11. 工事完成時の提出図書等

工事が完成した時は、帯広市営繕工事現場管理要領により、書類を整理のうえ、イージーキャビネット（A4版）に収納し提出すること。完成図の製本は専門業者によるものとする。

- (1) 完成図 * 作成する ○ 作成しない
 - ・ 縮小版製本（A3二つ折り） ● 2部 ○ 3部
 - ・ 100%製本 1部
 - ・ 別途工事分完成図について ○ まとめる ● まとめない
 - ・ 電子データ（完成図JWW・PDF）（完成写真PDF）
CD-R等による提出
 - ・ 設計原図の貸与 * 有り ○ 無し
 - ・ CADデータの貸与 * 有り ○ 無し

※CADデータの貸与有りの場合
* 完成図のCADデータ及びPDFデータ CD-R等による
- (2) 保全に関する資料（提出部数 * 1部 ○ ___部）
- (3) 保守に関する指導案内書（機器取扱説明書）
各設備の機能が十分発揮しうるよう、主要機器を含めた装置の取扱説明及び保守についての事項を記載したものとする。
指導案内書 A4判判-を標準とする 2部（住宅営繕課1＋施設1）
同上データ CD-R等による 1式
- (4) その他、必要とする書類については、監督員の指示による。

▶ 12. 高度技術・創意工夫

受注者は、工事施工において、自ら立案実施した創意工夫や技術力に関する事項について工事完了時まで所定の様式により提出することができる。

▶ 13. 電力基本料金

本受電から引渡しまでの電力基本料金 * 本工事 ○ 別途

▶ 14. 発生材の処理等

発生材の処理等は次により、「建設リサイクル法」、「資源有効利用促進法」、「廃棄物処理法」等の関係法令及び「建設副産物適正処理推進要綱」に従い適切に処理すること。

処分を行った場合は、処分数量確定のため、その施設の許可書等（写し）、受入伝票又はマニフェスト伝票等（写し）を監督員に提出すること。

明示している処分場所については、受入可能な施設のうち、積算上運搬費等も含めて一番安価な処理施設としているが、処理施設場所を指定するものではない。

受注者の提示する処理施設と積算上の処理施設が異なる場合においても設計変更の対象としない。

ただし、異なる処理施設となった理由が受注者の責によるものでないと判断される場合は、設計変更の対象として扱う。

なお、下記の内容を変更する場合は、別途、監督員と協議をする。

- (1) 発生材のうち、引き渡しを要する範囲は次による。監督員の指示する方法及び位置に堆積、整理し所定の発生材報告書により監督員に報告すること。

引き渡しを要する範囲： _____

- (2) 受注者が処分する有価物の範囲は次による。

有価物の範囲： 金属くず

なお、有価物は、次の登録又は許可業者で処分すること。

ア. 廃棄物再生事業者登録（知事登録）

イ. 金属くず商許可業者（警察許可）

また、処分を行った場合は、その施設の許可書（写し）と受入伝票又はマニフェスト伝票等、及び許可書等の写しを監督員に提出すること。

- (3) 特別管理型産業廃棄物

種 類	
処理方法	
処分場所	受入先：
	片道運搬距離 (km)
種 類	
処理方法	
処分場所	受入先：
	片道運搬距離 (km)

- (4) 再資源化を図るもの（特定建設資材廃棄物）

種 類	コンクリート塊
場 所	受入先：
	片道運搬距離 (km)
種 類	アスファルト・コンクリート塊
場 所	受入先：
	片道運搬距離 (km)
種 類	建設発生木材
場 所	受入先：
	片道運搬距離 (km)

※ 設計上、特定建設資材廃棄物は発生しない場合で、受注者の都合により実際に特定建設資材を発生させ、廃棄物として処分する場合は、当該特定建設資材廃棄物の再資源化等実施方法の確定後に、監督員の確認を受けること。

▷ 16. 特殊な建設副産物の回収及び処分

7. 使用状況について、設計図書及び目視により製造所名、製造年、型式、種類、数量等を調査する。

1. 分析調査

- 行う ○ 行わない

特殊な建設副産物の回収及び処分は、次による。 (7.3.1)

(1) フロン

7. 冷媒

関係法令等に従い、登録を受けた回収業者。

処理区分	* 回収
場所	業者名等：
	住 所：
	片道運搬距離 (km)

4. 建材用断熱材フロン

処理区分	* 焼却
場所	業者名等：
	住 所：
	片道運搬距離 (km)

(2) ハロン

ハロン消火設備のハロン容器は、ハロン消火設備設置業者等に処理を委託。

処理区分	* 処理
場所	業者名等：
	住 所：
	片道運搬距離 (km)

(3) イオン化式感知器

製造業者に処理を委託。

処理区分	* 処理
場所	業者名等：
	住 所：
	片道運搬距離 (km)

(4) 六ふっ化硫黄ガス

製造業者に回収を委託。

種類	○ 絶縁開閉器 ○ 絶縁変圧器等の受変電機器
処理区分	* 処理
場所	業者名等：
	住 所：
	片道運搬距離 (km)

(5) PFOS (ペルフルオロ (オクタン-1-スルホン酸))

種類	○ 泡消火剤 ○ その他 ()
処理区分	○ 中間処理 ○ 最終処分
場所	業者名等：
	住 所：
	片道運搬距離 (km)

(6) その他の特殊な建設副産物

種類	○
処理区分	○ 処理 ○ その他の処理方法 ()
場所	業者名等：
	住 所：
	片道運搬距離 (km)
	【 】 (総合) 振興局管内
	住 所：
片道運搬距離 (km)	

▶ 17. 北海道循環資源利用促進税	<p>本工事で発生する産業廃棄物が、道内の最終処分場に直接搬入される場合、又は中間処理場に搬入される場合でも残さ等が発生し、最終処分場に搬出される場合は、循環税が課税されるので適正に処理すること。</p>
▷ 18. 自主施工期間の施工条件	<p>自主施工期間中は、低温時施工により品質管理上支障の起こす恐れのない工種は、これを積極的に活用できる。</p> <p>ただし、支障の起こす恐れのある次の工種は、工法等を監督員と十分協議の上、施工するものとする。</p> <p><工種> コンクリート・屋外防水・屋上防水・タイル・左官・塗装・緑化工事その他これに類する工事</p>
▶ 19. 季節労働者などの雇用	<p>工事施工に際しては、職業安定機関と密接な連携を図り、季節労働者などの雇用の拡大に努める。</p>
▶ 20. 下請負人等への支払いの適正化	<p>下請負人及び資材業者に対する支払いは現金払いとし、やむを得ず手形払いとする時は、当該手形期間を短く（90日以内）するよう努める。</p>
▶ 21. 火災保険等	<p>工事着手から完成引渡までの間を契約金額に相当する保険等に参加するものとし、取扱いは次による。</p> <p>(1) 付保する保険 工事の内容により、火災保険、建設工事保険、組立保険等の1以上の保険を付保する。 なお、受注者自ら上記の保険に追加して付する特約等については、これを妨げるものではない。</p> <p>(2) 保険金 原則として請負代金額とする。</p> <p>(3) 保険の期間 保険の加入期間は原則として工事着手日から完成引渡しまでの間とする。 工事着手日 ～ 実際の工事のための準備工事（現場事務所等の建設又は測量を開始すること）の初日をいう。 完成引渡し ～ 工期に14日追加した日とする。</p> <p>(4) 対象外工事 次に掲げる工事は、対象外工事として保険を付さない事ができる。 (ア) 解体、撤去、分解又は片づけ工事 (イ) 外構工事</p> <p>(5) 保険契約の変更 保険契約締結後に請負代金額の変更又は工期延長等があった場合は、相応の保険契約を変更しなければならない。</p> <p>(6) 保険証券等の提出 保険契約を締結（変更を含む）した場合は、当該保険証券等の写しを工事着手の前に、監督員へ提出しなければならない。</p> <p>(7) 協議 この取扱いにより難しい事項については、必要に応じて受注者は、発注者と協議するものとする。</p>
▶ 22. 法定外の労災保険の付保	<p>本工事の受注者は、下記に従い、法定外の労災保険に付さなければならない。</p> <p>(1) この特記仕様書における「法定外の労災保険」とは、従業員等が業務上の災害によって身体の障害（後遺障害、死亡を含む）を被った場合に、法定労災保険の給付に上乘せして雇用者が従業員等又はその遺族に支払う金額に対し、保険会社が雇用者に保険金を支払うことを定める契約を言う。</p>

	<p>(2) 受注者は、本工事の契約工期を包含する保険期間による「法定外の労災保険」（以下、「法定外労災保険」という。）を締結しなければならない。本工事に係る契約締結時において「法定外労災保険」の契約を締結していない場合は、工事着工の前に「法定外労災保険」を締結すること。</p>
	<p>(3) 受注者は「法定外労災保険」の保険証券の写し又は加入証明書原本を工事着手の前に、監督員へ提出しなければならない。</p>
	<p>(4) 契約書第23条に基づき本工事の工期を変更したことにより、工期が「法定外労災保険」の保険適用外に及んだ場合、受注者は速やかに変更後の工期による保険期間の変更又は保険の追加契約を行い、変更又は追加して契約した「法定外労災保険」の保険証券の写し又は加入証明書の原本を監督員へ提出しなければならない。</p>
	<p>(5) 本工事で求める「法定外労災保険」については、保険契約に定める保険金額の多寡や特約の有無等の契約内容は問わず、保険契約の事実のみを求めるものとする。</p>
<p>▶ 23. 墜落制止用器具（フルハーネス型）の使用</p>	<p>労働安全衛生法令で定める、墜落制止用器具（フルハーネス型）の使用が原則とされる作業については、墜落制止用器具（フルハーネス型）を使用すること。</p>
<p>▶ 24. 現場環境改善</p>	<p>魅力ある建設工事を推進するため、工事現場の環境改善に努める。</p>
<p>▷ 25. 快適トイレの設置</p>	<p>本工事は、「快適トイレ設置工事」の対象工事である。</p> <p>(1) 受注者が当該工事の現場に仮設トイレを設置する場合は、建設現場を男女ともに働きやすい職場環境へと改善することを目的に、快適トイレの設置を検討すること。</p> <p>(2) 快適トイレとは、次のア.及びイ.の各項目を全て満たすものとする。ウ.については必須ではないが、装備していればより快適になると思われる項目なので、設置を検討すること。</p> <p>ア. 快適トイレに求める標準仕様</p> <p>(ア) 洋式（洋風）便器</p> <p>(イ) 水洗機能（簡易水洗、し尿処理装置付き含む）</p> <p>(ウ) 臭い逆流防止機能（フラッパー機能：必要に応じて消臭剤等活用し臭い対策を取ること）</p> <p>(エ) 容易に開かない施錠機能（二重ロック等：二重ロックの備えがなくても容易に開かないことを製造者が説明出来るもの）</p> <p>(オ) 照明設備（電源がなくても良いもの）</p> <p>(カ) 衣類掛け等のフック付、又は荷物置き場設備機能（耐荷重5kg以上）</p> <p>イ. 快適トイレとして活用するために備える付属品</p> <p>(ア) 現場に男女がいる場合に男女別の明確な表示</p> <p>(イ) 周囲からトイレの入口が直接見えない工夫</p> <p>(ウ) サニタリーボックス</p> <p>(エ) 鏡付きの洗面台</p> <p>(オ) 便座除菌シート等の衛生用品</p> <p>ウ. 推奨する仕様、付属品</p> <p>(ア) 便房内寸法900×900mm以上（半畳程度以上）</p> <p>(イ) 擬音装置</p> <p>(ウ) 着替え台</p> <p>(エ) フラッパー機能の多重化</p> <p>(オ) 窓など室内温度の調整が可能な設備</p> <p>(カ) 小物置き場等（トイレトペーパー予備置き場）</p>

▶ 26. 建設業退職金共済制度

▶ 27. 工事標識

- (3) 快適トイレの設置にあたっては、次に留意する。
 - 7. 男女別で各1基ずつ設置することを原則とする。ただし、女性が現場にいない場合はこの限りではない。
 なお、設計変更数量の上限は、男女別で各1基ずつ2基/現場まで、一体型で1基/現場までとする。
 - イ. 具体的な実施内容や設置時期については、工事着手前の施工計画書提出時に、(2)の項目を満たすことを確認できる資料（見積書を含む）を監督員に提出し、規格・設置基数等の詳細について、協議のうえ決定すること。
 - ウ. 手配が困難な場合は、監督員と協議のうえ設置しないことができる。

工事現場には「建設業退職金共済制度適用事業主工事現場」の標識を掲示すること。

受注者は、着工後速やかに公衆の見やすい場所に工事標識を掲示する。

900

工 事 名
工 期 自 令 和 年 月 日 至 令 和 年 月 日
発 注 者 帯 広 市
監 理 帯 広 市 都 市 環 境 部 都 市 建 築 室 住 宅 営 繕 課
受 注 者

1,800

▶ 28. 工事実績情報の登録

注1 黒文字・丸ゴシック カラー鉄板（白）タルキ下地

受注者は、受注時、変更時及び完了時に（10日以内）工事実績情報システム（CORINS）に基づき、「工事カルテ」を作成し、監督員の確認を受けた後に、（財）日本建設情報総合センターに登録申請しなければならない（ただし、請負代金額500万円以上2,500万円未満の工事については、受注時のみ登録するものとする。）。また、同センター発行の「工事カルテ受領書」の写しを監督員に提出しなければならない。（対象工事：請負代金額500万円以上の全工事）

▶ 29. 施工体制台帳の整備

建設業法に基づく施工体制台帳を作成し、施工管理体制に関する事項を監督員に提出しなければならない。また、公衆の見やすい場所に施工体系図を掲示すること。

▶ 30. 共同企業体編成表の提出

本工事を共同企業体で受注した場合は、契約締結後5日以内に共同企業体編成表作成のうえ監督員に提出しなければならない。

▶ 31. 完成施設事後調査実施

帯広市工事請負契約に定める「契約不適合責任」期間内に、完成施設事後調査実施方針に基づき下記調査を行う。

- 一次調査
- ※ 一次調査及び二次調査

▶ 32. 暴力団員等による不当介入を受けた場合の対応

- (1) 受注者は、暴力団員等による不当要求又は工事（業務）妨害（以下「不当介入」という。）を受けた場合は、断固としてこれを拒否しなければならない。
 また、不当介入があった時点で速やかに警察に通報するとともに、捜査上必要な協力を行わなければならない。
- (2) 受注者は、前記により警察へ通報を行った際には、速やかにその内容を監督員に報告しなければならない。
- (3) 受注者は、暴力団員等による不当介入を受けたことにより、工程に遅れが生じる等の被害が発生した場合は、監督員と協議するものとする。

▷ 33. 特定住宅瑕疵担保責任の履行の確保等に関する法律への対応

受注者は、「特定住宅瑕疵担保責任の履行の確保等に関する法律」に基づき、保険への加入又は保証金の供託を行うこと。

▶ 34. 週休2日工事

- (1) 本工事は、「週休2日工事」の対象工事であり、当初予定価格は4週8休以上の達成を前提とした経費の補正を行っている。
- (2) 受注者は、週休2日による施工を希望する場合、契約後、発注者と協議を行い、協議が整った場合に週休2日による施工を行うことができる。
- (3) 週休2日とは、対象期間において、土日・祝日に関わらず、週休2日（4週8休）以上の現場閉所を行うことをいう。
対象期間は、工事着手日（現場に継続的に常駐した最初の日）から工事完成日（各種仮設物を撤去し、現場の清掃を完了した日）までの期間をいう。なお、年末年始6日間、夏期休暇3日間、工場製作のみを実施している期間、工事全体を一時中止している期間のほか、発注者があらかじめ対象外としている内容に該当する期間（受注者の責によらず現場作業を余儀なくされる期間等）は含まない。
- (4) 現場閉所とは、巡回パトロール、保守点検等、現場管理上必要な作業を行う場合を除き、現場が閉所された状態をいう。なお、降雨、降雪などによる予定外の現場閉所日についても現場閉所日に含めるものとする。
- (5) 週休2日（4週8休）以上とは、対象期間内の現場閉所日数の割合（以下「現場閉所率」という。）が、28.5%（8日/28日）以上の水準に達する状態をいう。
- (6) 週休2日の確保の取組は、将来の担い手確保、入職しやすい環境づくりを目指すものであることから、週休2日による施工を実施する受注者は、その趣旨に沿った休日の取得に努めるものとする。
- (7) 週休2日の実施の確認方法は、次によるものとする。
 7. 工事着手前
 - ・ 受注者は、週休2日の計画工程表を施工計画書に添付し発注者へ提出する。
 - ・ 分離・分割発注した工事の受注者は、受注者間で協力し、工事の進捗に影響が出ないように調整したうえで現場閉所の予定日を決定する。
 - ・ 受注者は、現場閉所の予定日を明示した計画工程表（任意様式とし、他の書類と兼ねることができる。）を監督員へ提出する。
 4. 工事着手後
 - ・ 監督員は、適宜、対象期間内の現場閉所の状況を確認する。
 - ・ 監督員は、現場閉所の状況の確認に当たっては、新たな書類作成等により事務負担が増大しないよう留意し、既存の書類の活用に努める。
- (8) 発注者が必要に応じ週休2日の実施状況の聞き取り等を行う場合には、受注者は協力するものとする。
- (9) 受注者が週休2日による施工を希望しない場合又は現場閉所の達成状況の結果、4週8休に満たない場合は、労務費（工事費の積算に用いる複合単価、市場単価及び物価資料の掲載価格（材工単価）の労務費）の補正について、履行状況に応じた設計変更を行う。
 7. 現場の閉所状況
 - (7) 4週8休以上
現場閉所率が28.5%（8日/28日）以上の場合
 - (4) 4週7休以上4週8休未満

<p>▷ 35. 防寒養生</p>	<p>現場閉所率が25.0%（7日/28日）以上28.5%未満の場合 (ウ) 4週6休以上4週7休未満 現場閉所率が21.4%（6日/28日）以上25.0%未満の場合 (10) 各経費の補正は対象期間全体に対する週休2日の達成状況により決定するものとするが、建設業の働き方改革を推進する観点から、受注者は1か月ごとに4週8休以上の現場閉所が達成できるよう努めるものとする。 (11) 「週休2日工事」について、受注者を対象としたアンケート調査の依頼があった場合は協力するものとする。 (12) その他の事項については、帯広市週休2日工事実施要領によるものとする。</p> <p>防寒養生は、次の範囲とする。</p> <p>(1) 養生期間 12月16日から3月15日を原則とする。 ただし、12月16日以前と3月15日以降において品質確保の観点から防寒養生の実施が必要となる期間については設計変更できるものとする。 なお、寒中コンクリートの養生期間については、第6章コンクリート工事の期間</p> <p>(2) 養生方法</p> <p>ア. 仮囲 <input type="radio"/> 上家仮囲 (* 単管足場+コンパネ+シート程度) <input type="radio"/> 側仮囲 (* ビニールシート <input type="radio"/> コンパネ)</p> <p>イ. 採暖 <input type="radio"/> 外部採暖 <input type="radio"/> 内部採暖</p>
<p>▶ 36. 主任技術者又は監理技術者の専任を要しない期間</p>	<p>請負契約の締結後、現場施工に着手するまでの期間（現場事務所の設置、資機材の搬入又は仮設工事等が開始されるまでの期間）については、主任技術者又は監理技術者の工事現場への専任を要しない。なお、現場施工に着手する日については、請負契約の締結後、受注者が申出た日とし、工事工程表、総合施工計画書、工事打合せ記録簿いずれかで示すこと。 不明な点については、監督員と協議すること。</p>

● 工事概要

項目	特記事項			
▶ 1. 工事種目	名称	新設	改修	摘要
	空気調和設備工事※	○ 一式	○ 一式	
	暖房設備工事※	○ 一式	○ 一式	
	冷房設備工事※	○ 一式	○ 一式	
	換気設備工事	○ 一式	○ 一式	
	排煙設備工事	○ 一式	○ 一式	
	給油設備工事	○ 一式	○ 一式	
	自動制御設備工事	○ 一式	○ 一式	
	屋外給水設備工事	○ 一式	○ 一式	
	屋内給水設備工事	○ 一式	○ 一式	
	屋外排水設備工事	○ 一式	○ 一式	
	屋内排水設備工事	○ 一式	○ 一式	
	屋内給湯設備工事	○ 一式	○ 一式	
	衛生器具設備工事	○ 一式	○ 一式	
	消火設備工事	○ 一式	○ 一式	
	屋外ガス設備工事	○ 一式	○ 一式	
	屋内ガス設備工事	○ 一式	○ 一式	
	厨房機器設備工事	○ 一式	○ 一式	
	環境配慮改修工事	○ 一式	○ 一式	
	昇降機械設備改修工事	○ 一式	● 一式	
※ 種目は●印を付したものを適用する ※ 空気調和設備工事とは、空調機等を設置し暖冷房を行う工事をいう ※ 暖房設備工事とは、直暖や個別暖房のみの工事をいう ※ 冷房設備工事とは、個別冷房のみの工事をいう				

● 機械設備共通事項

項目	特記事項													
▷ 1. 配管 1) 配管材料														
	管種	施工区分												
		冷温水	冷却水	蒸気	温水	給油	冷媒	給水	給湯	排水	通気	消火	ガス	雨水
○ 配管用炭素鋼鋼管(白)														
○ " (黒)														
○ 圧力配管用炭素鋼鋼管(黒)														
○ 塩ビライニング鋼管(VA)														
○ " (VB)														
○ 排水用塩ビライニング鋼管														
○ 耐熱性塩ビライニング鋼管														
○ 外面被覆鋼管														
○ ナイロンコーティング鋼管														
○ ステンレス鋼管														
○ 銅管(M)														
○ 保温付被覆鋼管														
○ 被覆鋼管														

7) 溶接部の検査	<input type="checkbox"/> 目視検査 <input type="checkbox"/> 非破壊検査 (溶接部の種類 :) (検査の種類 :) (配管種別 :) (使用圧力 :) (抜き取り率 :)				
8) 配管洗浄	<p>詳細は標準仕様書の当該事項による</p> <input type="checkbox"/> 冷温水管 <input type="checkbox"/> 給水管 (<input type="checkbox"/> 1次側 <input type="checkbox"/> 2次側) <input type="checkbox"/> 冷却水管 <input type="checkbox"/> 給湯管 <input type="checkbox"/> 受水タンク <input type="checkbox"/> 高置タンク <input type="checkbox"/> 貯湯タンク <input type="checkbox"/> 給湯用膨張タンク 高周波洗浄もしくは同等以上の方法による 飲料水管の場合は、端末において遊離残留塩素が0.2mg/L以上検出されるまで消毒を行う				
▷ 2. 保温	<p>標準仕様書第2編3. 1. 4及び5のうち保温材及び外装材は次による</p> <p>断熱材は、特定フロン、代替フロン等、オゾン層を破壊する物質を含有していないこと</p>				
1) 配管	<table border="0"> <tr> <td style="vertical-align: top;">保温材</td> <td> <input type="checkbox"/> グラスウール () <input type="checkbox"/> ロックウール () <input type="checkbox"/> ポリスチレンフォーム () </td> </tr> <tr> <td style="vertical-align: top;">外装材</td> <td> イ) 屋内露出 <input type="checkbox"/> 合成樹脂カバー () <input type="checkbox"/> アルミガラスクロス () <input type="checkbox"/> その他 () () ロ) 機械室・倉庫 <input type="checkbox"/> アルミガラスクロス () <input type="checkbox"/> その他 () () ハ) 天井内・パイプシャフト内及び空隙壁中 <input type="checkbox"/> アルミガラスクロス () <input type="checkbox"/> その他 () () ニ) 床下・暗渠内 <input type="checkbox"/> 着色アルミガラスクロス () <input type="checkbox"/> アルマット () <input type="checkbox"/> 保温なし () <input type="checkbox"/> その他 () ホ) その他 <input type="checkbox"/> その他 () () <input type="checkbox"/> その他 () () <input type="checkbox"/> その他 () () <input type="checkbox"/> その他 () () </td> </tr> </table>	保温材	<input type="checkbox"/> グラスウール () <input type="checkbox"/> ロックウール () <input type="checkbox"/> ポリスチレンフォーム ()	外装材	イ) 屋内露出 <input type="checkbox"/> 合成樹脂カバー () <input type="checkbox"/> アルミガラスクロス () <input type="checkbox"/> その他 () () ロ) 機械室・倉庫 <input type="checkbox"/> アルミガラスクロス () <input type="checkbox"/> その他 () () ハ) 天井内・パイプシャフト内及び空隙壁中 <input type="checkbox"/> アルミガラスクロス () <input type="checkbox"/> その他 () () ニ) 床下・暗渠内 <input type="checkbox"/> 着色アルミガラスクロス () <input type="checkbox"/> アルマット () <input type="checkbox"/> 保温なし () <input type="checkbox"/> その他 () ホ) その他 <input type="checkbox"/> その他 () () <input type="checkbox"/> その他 () () <input type="checkbox"/> その他 () () <input type="checkbox"/> その他 () ()
保温材	<input type="checkbox"/> グラスウール () <input type="checkbox"/> ロックウール () <input type="checkbox"/> ポリスチレンフォーム ()				
外装材	イ) 屋内露出 <input type="checkbox"/> 合成樹脂カバー () <input type="checkbox"/> アルミガラスクロス () <input type="checkbox"/> その他 () () ロ) 機械室・倉庫 <input type="checkbox"/> アルミガラスクロス () <input type="checkbox"/> その他 () () ハ) 天井内・パイプシャフト内及び空隙壁中 <input type="checkbox"/> アルミガラスクロス () <input type="checkbox"/> その他 () () ニ) 床下・暗渠内 <input type="checkbox"/> 着色アルミガラスクロス () <input type="checkbox"/> アルマット () <input type="checkbox"/> 保温なし () <input type="checkbox"/> その他 () ホ) その他 <input type="checkbox"/> その他 () () <input type="checkbox"/> その他 () () <input type="checkbox"/> その他 () () <input type="checkbox"/> その他 () ()				
2) バルブ等	<table border="0"> <tr> <td style="vertical-align: top;">保温材</td> <td> <input type="checkbox"/> グラスウール () <input type="checkbox"/> ロックウール () <input type="checkbox"/> ポリスチレンフォーム () </td> </tr> <tr> <td style="vertical-align: top;">外装材</td> <td> <input type="checkbox"/> ステンレス鋼板 <input type="checkbox"/> 溶融アルミニウム亜鉛鉄板 <input type="checkbox"/> カラー亜鉛鉄板 <input type="checkbox"/> その他 () () </td> </tr> </table>	保温材	<input type="checkbox"/> グラスウール () <input type="checkbox"/> ロックウール () <input type="checkbox"/> ポリスチレンフォーム ()	外装材	<input type="checkbox"/> ステンレス鋼板 <input type="checkbox"/> 溶融アルミニウム亜鉛鉄板 <input type="checkbox"/> カラー亜鉛鉄板 <input type="checkbox"/> その他 () ()
保温材	<input type="checkbox"/> グラスウール () <input type="checkbox"/> ロックウール () <input type="checkbox"/> ポリスチレンフォーム ()				
外装材	<input type="checkbox"/> ステンレス鋼板 <input type="checkbox"/> 溶融アルミニウム亜鉛鉄板 <input type="checkbox"/> カラー亜鉛鉄板 <input type="checkbox"/> その他 () ()				
3) ダクト	<p>外気取入用ダクト及び排気用ダクトは保温を行う</p> <table border="0"> <tr> <td style="vertical-align: top;">保温材</td> <td> <input type="checkbox"/> グラスウール () <input type="checkbox"/> ロックウール () <input type="checkbox"/> ポリスチレンフォーム () </td> </tr> </table>	保温材	<input type="checkbox"/> グラスウール () <input type="checkbox"/> ロックウール () <input type="checkbox"/> ポリスチレンフォーム ()		
保温材	<input type="checkbox"/> グラスウール () <input type="checkbox"/> ロックウール () <input type="checkbox"/> ポリスチレンフォーム ()				

○ その他 ()

外装材 ｲ) 屋内露出
 ○ 合成樹脂カバー ○ カラー亜鉛鉄板
 ○ アルミニウム板 ○ ステンレス鋼板
 ○ アルミガラスクロス ○ その他 ()

ロ) 機械室・倉庫
 ○ アルミガラスクロス ○ カラー亜鉛鉄板
 ○ アルミニウム板 ○ ステンレス鋼板
 ○ 合成樹脂カバー ○ その他 ()

ハ) 天井内・パイプシャフト内及び空隙壁中
 ○ アルミガラスクロス
 ○ その他 ()

ニ) 外気取入用ダクト及び排気用ダクト
 ○ アルミガラスクロス
 ○ その他 ()

範囲 ｲ) 外気取入用ダクト ○ 全て
 ロ) 排気用ダクト ○ 全て
 ○ その他 (外壁より1.5m以内)

4) 機器類
 ○ 冷温水ヘッダー ○ 冷水ヘッダー ○ 冷温水タンク
 ○ 冷水タンク ○ 温水タンク ○ 蒸気ヘッダー
 ○ 温水ヘッダー ○ 熱交換器 ○ 還水タンク
 ○ 膨張タンク

保温材 ○ グラスウール ○ ロックウール
 ○ その他 ()

外装材 ○ カラー亜鉛鉄板 ○ 溶融アルミニウム亜鉛鉄板
 ○ ステンレス鋼板 ○ その他 ()

5) 冷媒被覆銅管

	液管	ガス管	結露の恐れあり ()
被覆厚			

6) 煙道
 排気筒
 保温材 ○ ロックウール ○ その他 ()
 外装材 ○ カラー亜鉛鉄板 ○ 溶融アルミニウム亜鉛鉄板
 ○ ステンレス鋼板 ○ その他 ()

7) 消音内貼り
 施工方法は標準仕様書の当該事項による
 施工個所は図示したダクト及びチャンバー類とする
 使用材料 ○ グラスウール ○ その他 ()
 厚さ ○ 25mm ○ 50mm
 消音内貼チャンバーの寸法は外法寸法とする

ラス押え ○ 有 () ○ 無

▷ 3. 塗装
 ｲ. 屋内露出は、室内環境対応・配慮形塗料又は水性系塗料の合成樹脂調合ペイントとする。但し煙道、煙突は耐熱塗装とする
 ロ. 裸管 ○ 合成樹脂調合ペイント ○ アルミニウムペイント
 ・蒸気管 機械室内は、アルミニウムペイント
 居室及び隠ぺいは、さび止めペイント

ハ. 支持金物及び架台類
 ○ 合成樹脂調合ペイント ○ アルミニウムペイント

ニ. ダクト * 合成樹脂調合ペイント

ホ. その他 ○ アルミニウムペイント ○ 調合ペイント

▷ 4. ｸﾞ外及びｸﾞ外付属品
 1) ダクト
 方式 ○ 低圧 ○ 高圧1 ○ 高圧2
 ○ その他 ()
 工法 ○ アンクルフランジ ()
 ○ コーナーボルト ()

	(<input type="radio"/> 共板フランジ <input type="radio"/> スライドオンフランジ)
	<input type="radio"/> 差し込み
種別	<input type="radio"/> 鉄板 ()
	<input type="radio"/> スパイラルダクト ()
	<input type="radio"/> 硬質塩化ビニル管 (VU) ()
	<input type="radio"/> 矩形 (アングルダクト工法) ()
	<input type="radio"/> その他 ()
2) チャンバー等	<p>イ. 外壁に面するガラリに直接取付けるチャンバー、ホッパーには排水を設ける</p> <p>ロ. シーリングディフューザーには下記の接続ボックスを設ける</p> <p>イ) ネック径200φ以下 : 400×400×250H</p> <p>ロ) " 200φをこえるもの : 500×500×300H</p> <p>ハ. 線状吹出口には、下記の接続ボックスボックスを設ける</p> <p>イ) BL-S、BL-D : 200×(長さ+100)×300H</p> <p>ロ) BL-T、BL-K : 250×(長さ+100)×300H</p> <p>ニ. 天井付制気口には、特記なき場合(制気口寸法+100)×250Hの接続ボックスを設ける</p>
3) 防雪フード	<p>イ. 材質 ステンレス鋼板製 <input type="radio"/> SUS430</p> <p><input type="radio"/> SUS304</p> <p><input type="radio"/> その他 ()</p>
	ロ. 板厚 () mm
4) 排気フード	<p>イ. 幕板 <input type="radio"/> 本工事 ステンレス鋼板製 <input type="radio"/> SUS430</p> <p><input type="radio"/> SUS304</p> <p><input type="radio"/> 別途工事 <input type="radio"/> () mm</p>
5) セルフード	<p><input type="radio"/> 丸形フード <input type="radio"/> 防風形フード <input type="radio"/> その他 ()</p> <p>材質 <input type="radio"/> ステンレス製</p> <p><input type="radio"/> アルミニウム製</p> <p><input type="radio"/> その他 ()</p>
6) 風量測定口	<p>取付箇所 1. 特記した風量調整ダンパーの上流又は下流</p> <p>2. 送排風機、空調機に近接した風道の部分</p> <p>3. 外気取入風道の部分</p> <p>4. その他指定部分</p>
▷ 5. 制気口	
1) 吹出口・吸込口	<p>材質 <input type="radio"/> 樹脂製 ()</p> <p><input type="radio"/> 鋼板製</p> <p><input type="radio"/> アルミニウム材製</p> <p><input type="radio"/> その他 ()</p>
▶ 6. 貫通部の処理	
1) 穴埋補修	<p>穴埋補修は無収縮モルタル又はロックウール保温材で補修する</p> <p>なお、ロックウール保温材の場合は脱落防止の措置を施す</p>
2) 防火区画の処理	<p>イ. 不燃材料の配管で貫通する場合は、その隙間をモルタル又はロックウール保温材で埋める</p> <p>ロ. 不燃材料以外の配管で貫通する場合は、建築基準法令に適合する工法とする</p>
▶ 7. 吊り及び支持	<p>ハ. スパンドレルについてセルフフードは抵触しない事</p> <p>イ. インサート金物は、吊りボルトに対し、適正なサイズのものを選定する</p> <p>ロ. 断熱材使用箇所におけるインサート金物は、断熱インサート金物とする</p> <p>ハ. 吊り用ボルトは、ピット内及び床下は被覆全ねじ又はステンレス鋼(SUS304)とする径は標準仕様書(第2編 第2章の2.6.3)による</p>

▶ 8. スリーブ

イ. 標準仕様書（第2編 第2章の2.2.27）による
 ロ. 外壁の地中部分で水密を要する部分のスリーブ
 「貫通させる配管の外径より40mm程度大きなものを採用すること」
 ※つば付き鋼管スリーブ
 ○ 非加硫ブチルゴム系止水材（使用部位： ）

▶ 9. はつり及び穴あけ
 （改修工事等）

既存のコンクリート床、壁等の配管貫通部の穴あけは、原則として、ダイヤモンドカッターによる
 口径は、原則として管の外径（保温されるものにあつては保温材の厚さを含む）より20mm程度大きなものとする

▶ 10. インサート
 及びアンカー

改修工事において、既存のインサート及びアンカーボルトは、原則として、使用しない。やむを得ず既存のインサート及びアンカーを再使用する場合は、状態及び強度を確認し、十分に清掃を行ってから使用する。
 また、引張強度の確認試験については、監督員と協議する

機器の固定
 アンカーの耐震計算を行う機器等
 * 監督員と協議する
 ○ 無し

確認試験

イ. あと施工アンカーの性能確認試験 ○ 行う * 行わない
 ロ. あと施工アンカーの施工後確認試験
 * 行う 確認強度は監督員と協議する
 ○ 行わない

▶ 11. 耐震措置

「建築設備耐震設計・施工指針2014年版」（日本建築センター発行）に基づき、耐震施工を行う

● 一般の施設 ○ 特定の施設 ○ 甲類 ○ 乙類

(1) 局部震度法による建築設備機器（水槽類を除く）の設計用標準水平震度（Ks）

設置場所	耐震安全性の分類			
	特定の施設		一般の施設	
	重要機器	一般機器	重要機器	一般機器
上層階屋上 及び塔屋	2.0	1.5	1.5	1.0
	(2.0)	(2.0)	(2.0)	(1.5)
中間階	1.5	1.0	1.0	0.6
	(1.5)	(1.5)	(1.5)	(1.0)
1階及び地下 階	1.0	0.6	0.6	0.4
	(1.0)	(1.0)	(1.0)	(0.6)

(注) () 内の数値は防振支持機器の場合に適用する

(2) 局部震度法による水槽類の設計用標準水平震度（Ks）

設置場所	耐震安全性の分類			
	特定の施設		一般の施設	
	重要水槽	一般水槽	重要水槽	一般水槽
上層階屋上 及び塔屋	2.0	1.5	1.5	1.0
中間階	1.5	1.0	1.0	0.6
1階及び地下 階	1.5	1.0	1.0	0.6

重要機器は、次のいずれかに該当するものをいう。また、一般機器と

▶ 12. 総合試運転調整等

は、重要機器以外をいう
 イ. 災害応急対策活動に必要な施設等において、施設目的に応じた活動を行うために必要な設備機器
 ロ. 危険物を貯蔵又は使用する施設において、危険物による被害を防止するための設備機器
 ハ. 避難、消火等の防災機能を果たす設備機器
 ニ. 火災、水害、避難の障害等の二次災害を引き起こす恐れのある設備機器
 ホ. その他これらに類する機器
 重要水槽とは重要機器として扱う水槽類、一般水槽とは一般機器として扱う水槽類を示す
 また、水槽類にはオイルタンク等を含む
 ○ 風量調整 ○ 水量調整 ○ 室内外空気の温度
 ○ 室内外空気の湿度 ○ 室内気流及びじんあいの測定
 ○ 騒音の測定 ○ 飲料水の水質の測定
 総合試運転調整完了後、機器等の運転状態の記録及び系統ごとに各測定結果をまとめた測定報告書を監督員に提出する
 測定報告書には、測定器名、測定日時及び測定者名を記入し、測定点を示した図面を添付する

▶ 13. 仮設工事

1) 工事用水

構内既存の施設 ● 利用できる (* 有償 ○ 無償)
 * 利用できない

2) 工事用電力

構内既存の施設 ● 利用できる (* 有償 ○ 無償)
 * 利用できない

3) 足場

別契約の関係請負者の定置する足場、栈橋の類は、無償で使用できる

4) 交通誘導警備員

建設機械及び車両等の出入りの際には、出入口に交通誘導警備員を配置し、一般通行者及び一般車両の安全を確保すること

なお、配置位置及び交通誘導警備員の区分は、次による

配置位置：図面による

警備員詰所：(○ 設ける ● 設けない)

表 工事現場の位置と交通誘導警備員区分

工事現場の出入り口を設ける道路（路線）	交通誘導警備員区分
市街地（DID）内の路線	交通誘導警備員A
北海道（各方面）公安委員会告示による認定路線	
上記以外の路線	交通誘導警備員B

市街地内の路線及び認定路線の場合は、交通誘導警備業務を行う場所ごとに交通誘導警備員Aを1人以上配置する。

交通誘導警備員Aを配置できない場合で、やむを得ず受注者自らが交通誘導を行う場合は、監督員と協議すること。

5) 指定仮設

* なし ○ 本工事（仮設計画図による）

▷ 14. 土工事

1) 管周囲の保護

* 山砂の類 ○ 良質土 ○ その他

2) 埋戻し土

* 掘削土の良質土 ○ 山砂の類

3) 建設発生土等の処理

場外搬出（約 km 捨て場所 ）

（捨て場所住所： ）

（管 理 者： ）

捨て土均し（ ○ 有り ○ 無し）

○ 構内敷均し ○ 構内指示の場所に堆積（図示による）

4) 山留め施工

▷ 15. 地業工事

1) 砂利地業

▷ 16. コンクリート工事

1) コンクリート強度

▶ 17. 使用機材

▶ 18. 型番等

○ 構外敷均し
 ○ 処理費 (* 有償 ○ 無償)
 ○ 有り (工法 :) ○ 無し

* 再生クラッシャーラン ○ 切込砂利 ○ 切込碎石
 砂利地業の厚さ * 100mm以上
 ○ mm ()
 JIS A5001 (道路用碎石) C-40程度

機器類基礎等のコンクリート強度、鉄筋

強 度	○ 16N/mm2	○ 18N/mm2	○ 21N/mm2
スランプ	cm	cm	cm
施工箇所			

鉄筋種別	異形鉄筋 ○ SD295 ○ SD345 ○ SD390
補強筋	壁開口部 ○ 基準配筋による ○ 構造図面による 床開口部 ○ 基準配筋による ○ 構造図面による その他 ○ 基準配筋による ○ 構造図面による

使用する機材は「北海道建設部建築局建築整備課 令和6年度版 設備機材等指定名簿」を参考とする。

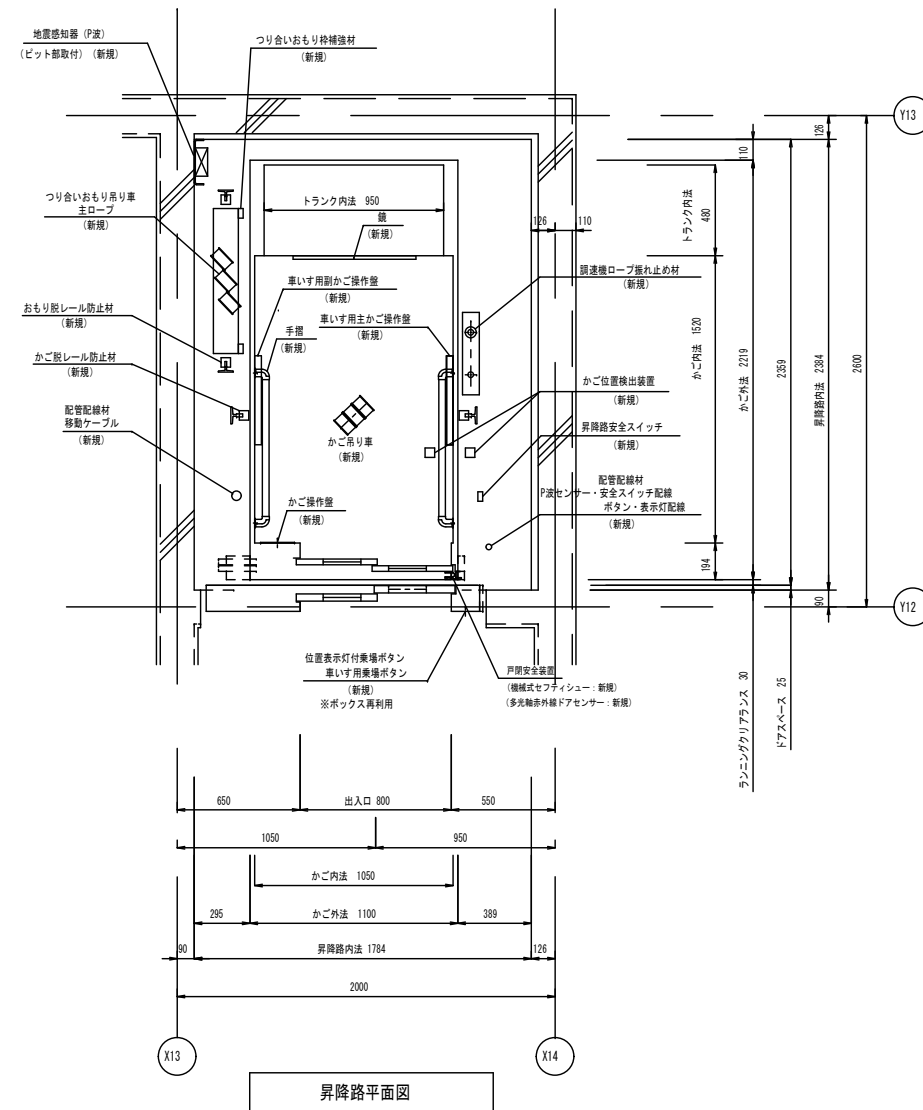
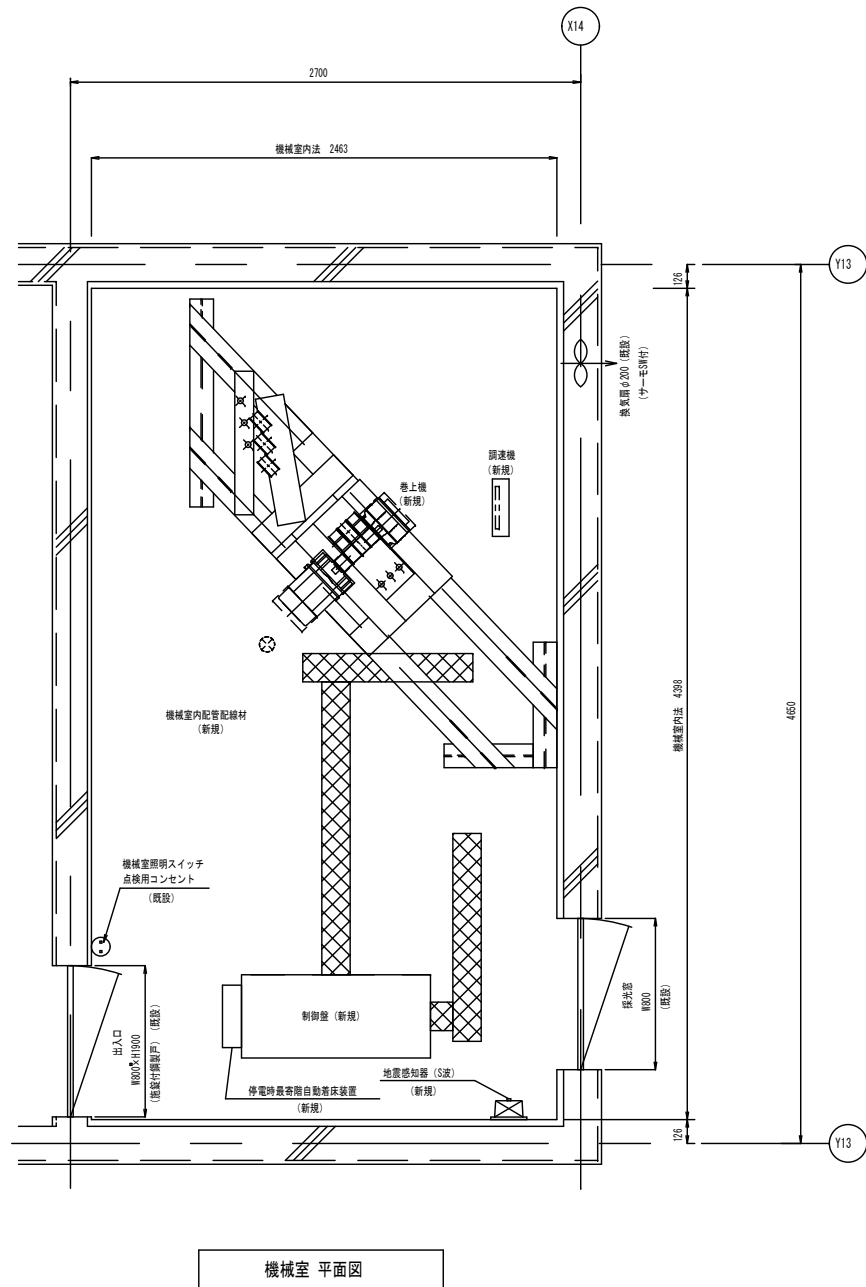
図面中の機器表等の型番は参考型番とし、同等品以上とする

○	空気調和設備
○	暖房設備
○	冷房設備
○	換気設備
○	排煙設備
○	給油設備
○	自動制御設備
○	給水設備
○	排水設備
○	給湯設備
○	衛生器具
○	消火設備
○	ガス設備
○	厨房機器
○	環境配慮改修工事
○	その他

若葉団地エレベーター改修工事（3号棟）

図 面 リ ス ト

01	案内図・配置図	08	かご 意匠図
02	撤去図（昇降路・機械室）	09	かご操作盤 意匠図
03	昇降路・機械室平面図	10	車いす用主副かご操作盤 意匠図
04	昇降路縦断面図	11	仮設計画図
05	出入口廻り 意匠図		
06	位置表示灯付乗場ボタン 意匠図		
07	車いす用乗場ボタン 意匠図		

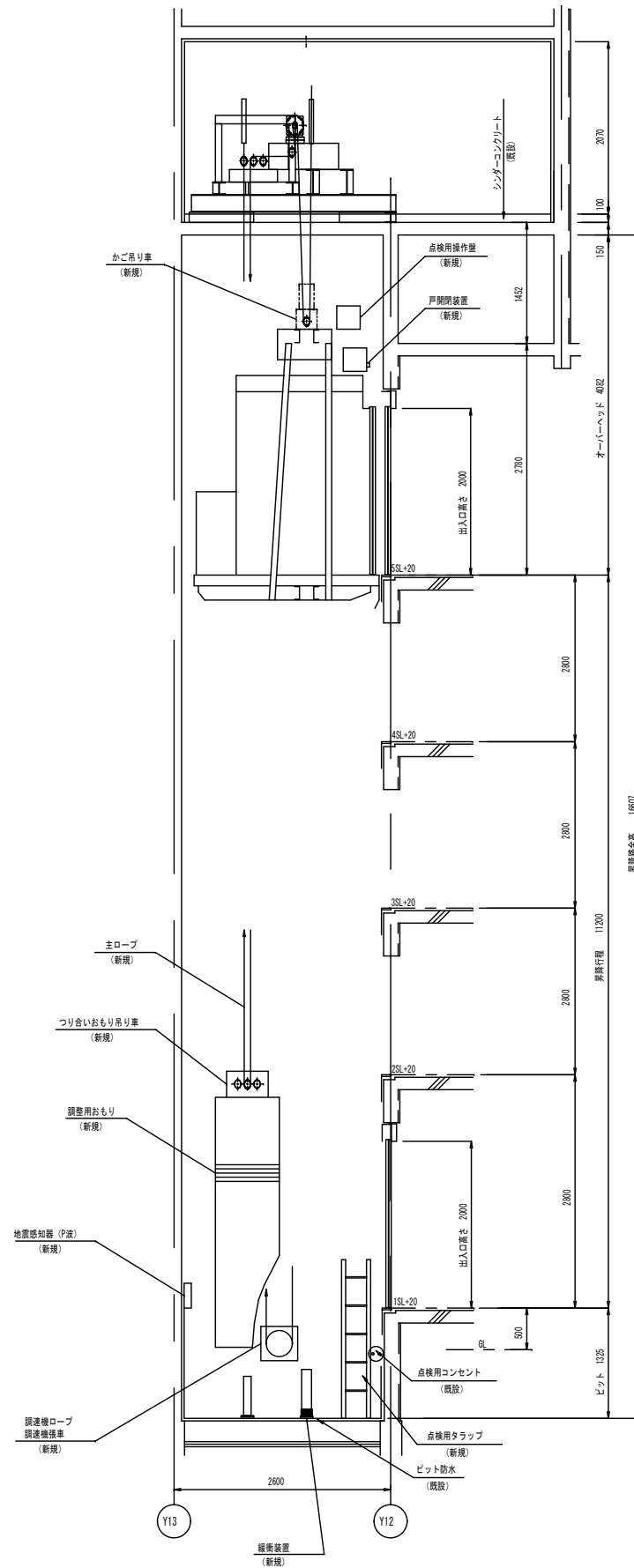


エレベーター仕様	
用途	乗用 (車いす用)
制御方式	交流可変周波数制御方式 (回生ドライブ付) (回路種別) ※PWMコンバーター (自動三相ブリッジ)
操作方式	方向性乗合自動方式
積載量	600 kg (9名)
速度	45 m/min
電動機	AC 2.8 kW
戸の形式	2枚片引き戸
主索	t3 x W30 x 3本 (2:1)
停止箇所	5 箇所 (1~5 階)
昇降行程	11200 mm
かご内法	開口 1050 x 奥行 1520 mm
出入口	幅 800 x 高さ 2000 mm
特記事項	<ul style="list-style-type: none"> ・国交省新安全基準対応 (戸開進行保護装置付) ・昇降機耐震設計・施工指針2016年版対応 (A14) ・地震時管制運転 (P+S波センサー) 3段設定 [リスタート運転機能付] ・停電時自動着床装置 (バッテリー運転) ・車いす仕様 (手摺 (2方向)、多光軸ドアセンサー) ・専用操作盤 (主・種)、専用乗場ボタン、機 ・かご閉鎖 (ステンレスヘアライン仕上 H=300) 既設 ・視覚障がい者仕様 (点字、音声合成アナウンス装置) ・聴覚障がい者仕様 ・インターホン機 1局用 1箇所 (1階エレベーターホール) 既設 ・かご内防犯カメラ 既設

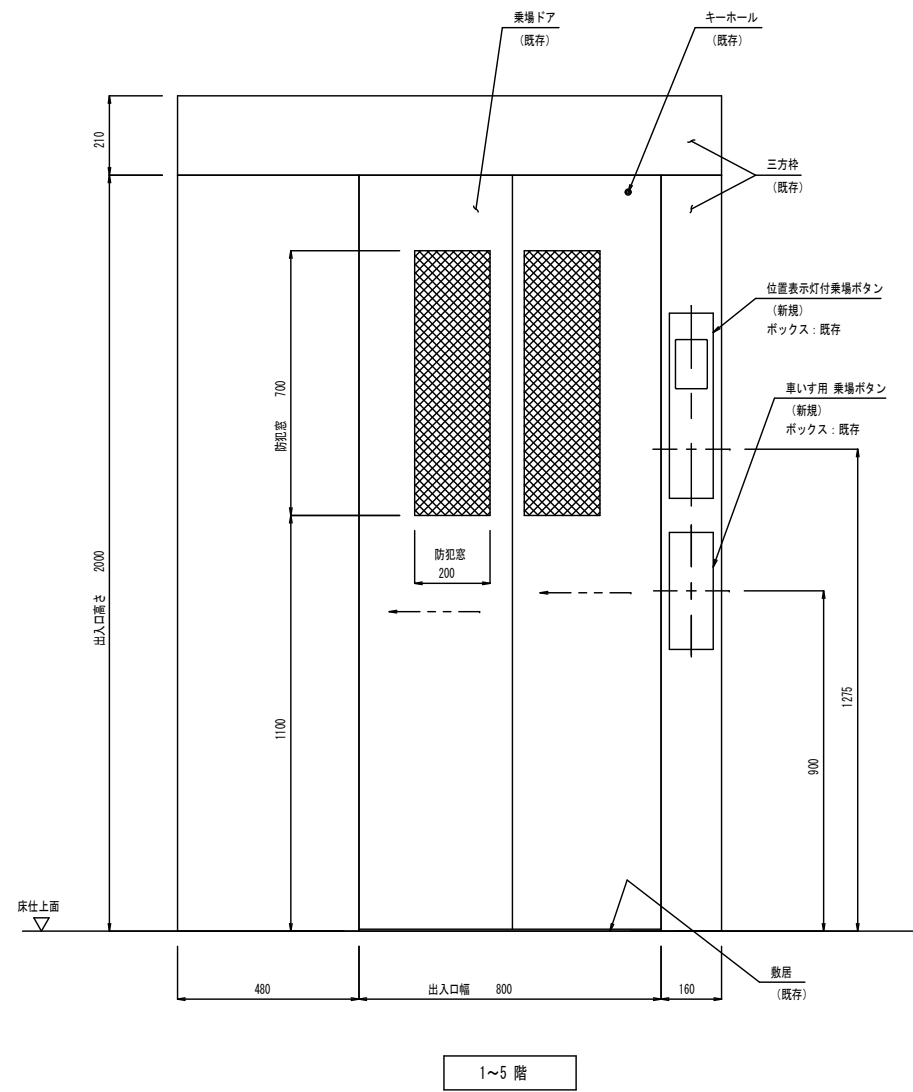
エレベーター用電源設備容量 (1台1回線/既設)	
1. 動力用電源 3φ3W	200V 50Hz (トランス容量 3.7 kVA)
電線 14 mm ² x 3	アース線 (D種) 3.5 mm ²
最大電線長さ 172 m以内とする	ELC容量 3P 30 A
2. 照明用電源 1φ 100W	1 kVA
昇降路内の機器平均熱量は、700 W (1台分)	

改修工事概要
 既設 交流可変周波数制御機を
 新規 交流可変周波数制御機に改修する。
 但し、巻上機・制御盤・信号装置・戸開装置・調速機
 ・緩衝器 (かご側) 等のみ 新規設置とする。

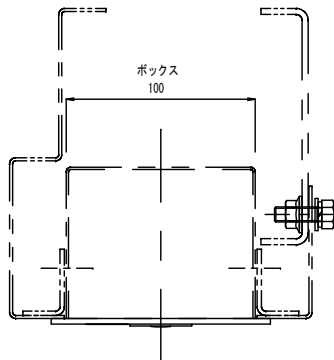
R-3



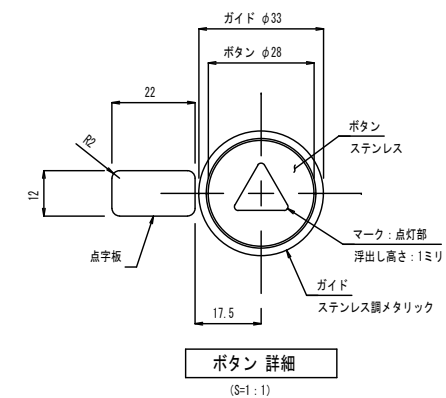
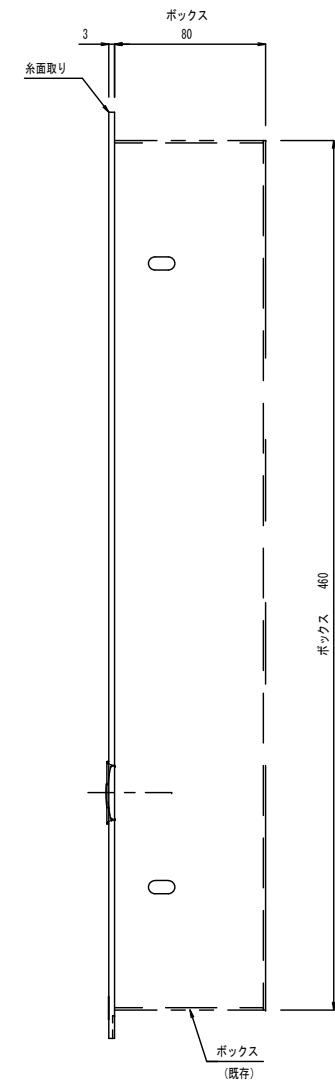
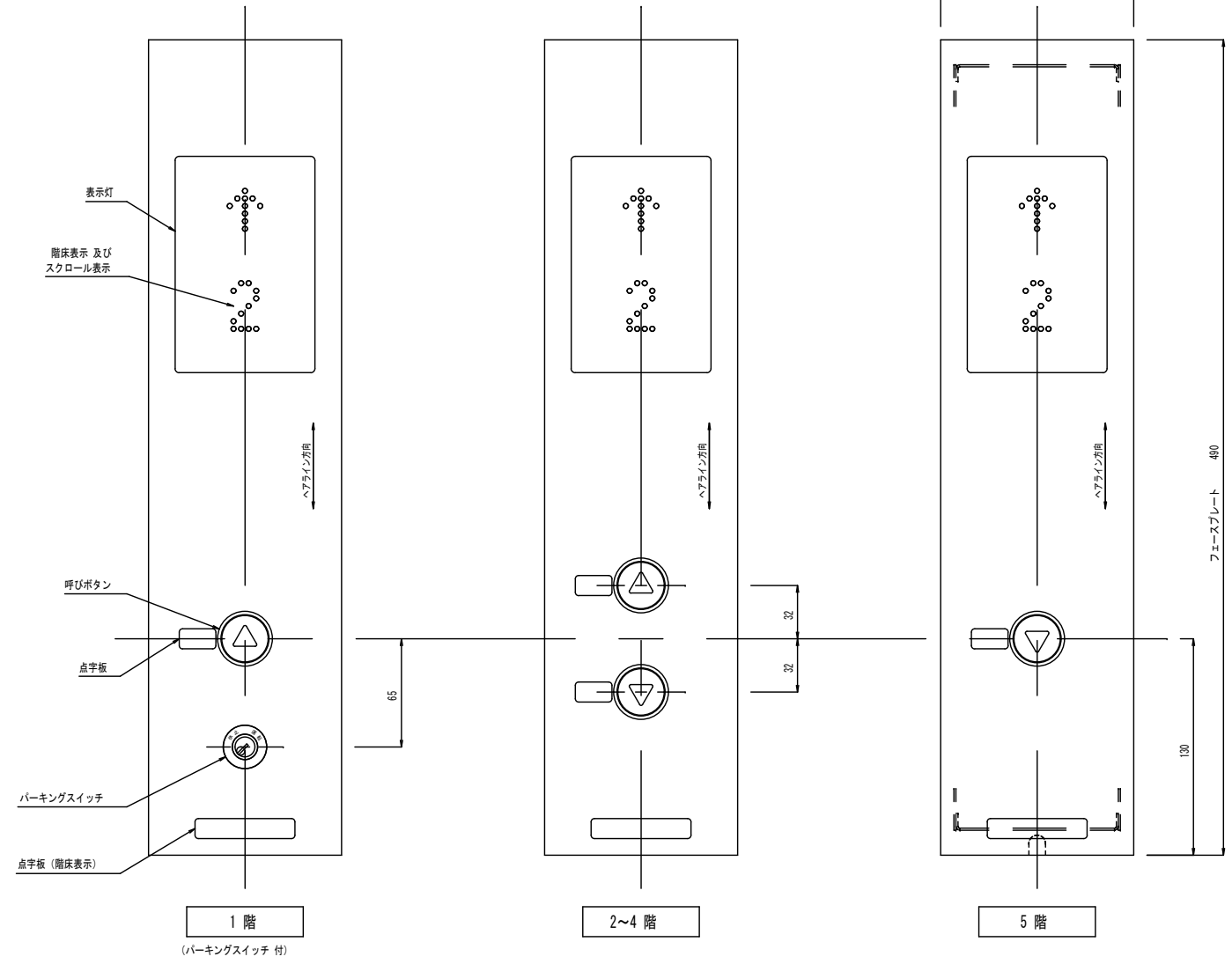
Article	帯広市 都市環境部 都市建築室 住宅営繕課				Date		2024・5		Title		若葉団地エレベーター改修工事 (3号棟)		Total
					Check	Staff	Drawing Name		昇降路縦断面図		Scale	A3=1/80	



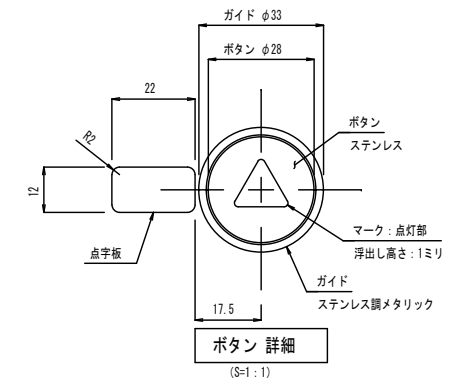
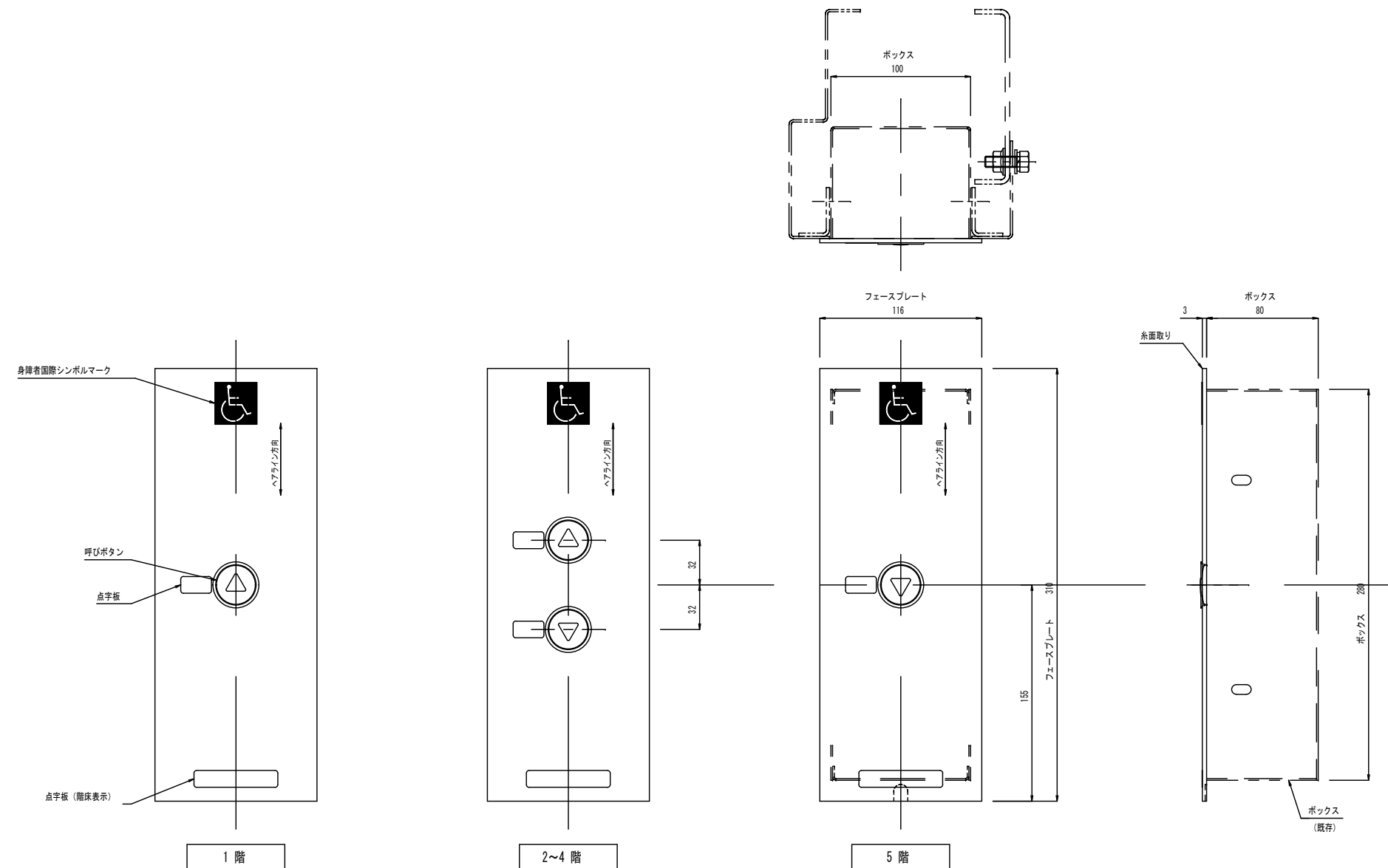
Article	帯広市 都市環境部 都市建築室 住宅営繕課				Date	2024・5		Title	若葉団地エレベーター改修工事 (3号棟)		Total
					Check		Staff		Drawing Name	出入口廻り 意匠図	
								Scale	A3=1/20		05



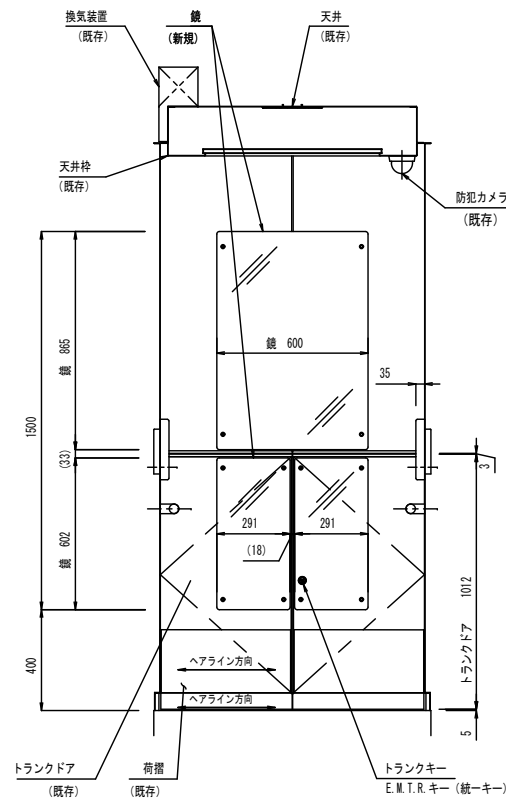
ボックス
100



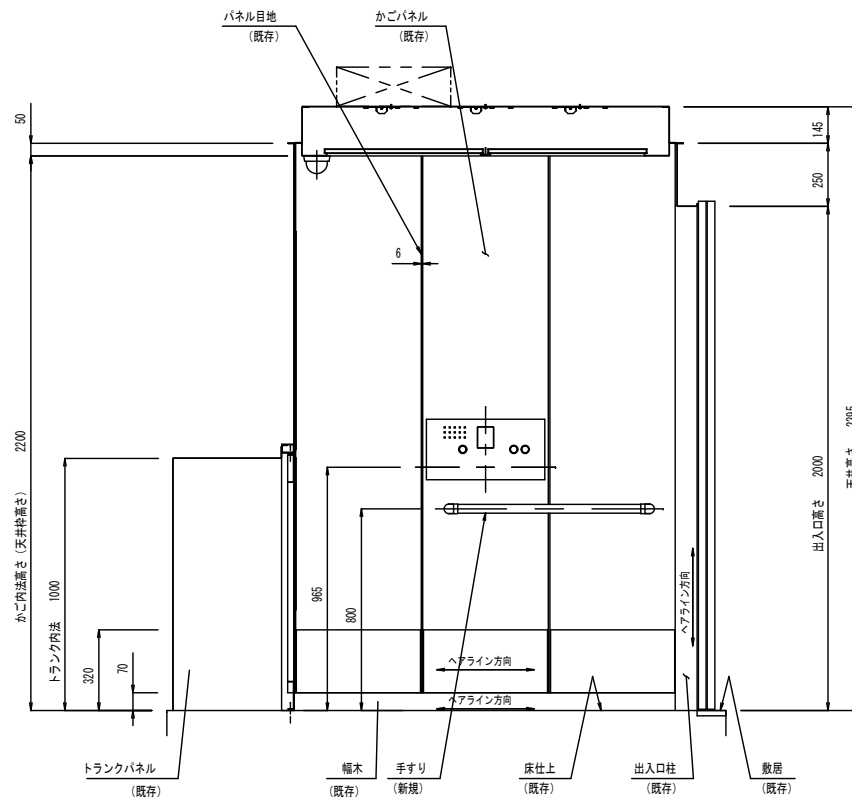
仕様要項	
名称	仕様・備考
フェースプレート	〔材質〕ステンレス 〔仕上〕ヘアライン
表示灯	ガラス: 〔材質〕スモーク アクリル 階床表示 : 〔点灯色〕ホワイト (ドット式) 方向表示 : 〔点灯色〕ホワイト (ドット式) スクロール表示: 〔点灯色〕ホワイト (ドット式) 運転状況: 休止 管制運転: 地震・停電
呼びボタン	マイクロストローク式ボタン キートップ: ステンレス 点灯色: ホワイト (マーク部)
点字板	〔材質〕ポリカーボネート 〔仕上〕シルバークレー 〔取付〕両面接着テープ
パーキングスイッチ	キー切換式 (休止-運転)



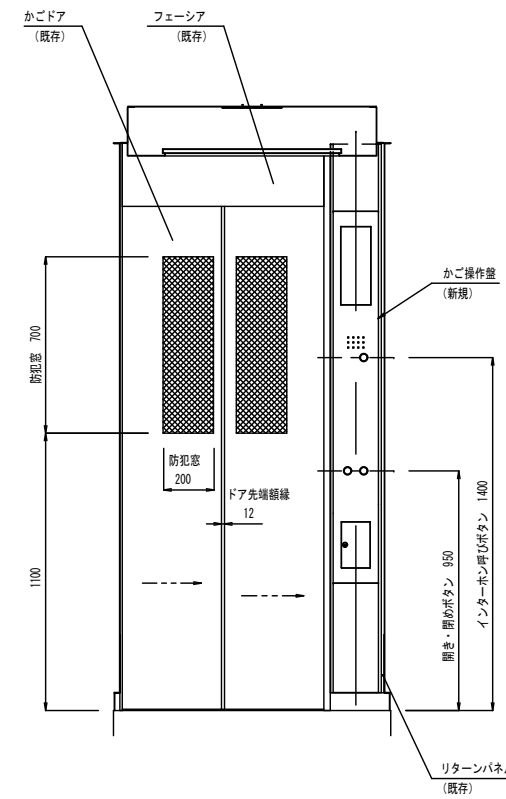
仕様要項	
名称	仕様・備考
フェイスプレート	【材質】ステンレス 【仕上】ヘアライン
呼びボタン	マイクロストローク式 【点灯色】ホワイト
身障者国際シンボルマーク	【材質】アルミニウム 【仕様】青色印刷(マーク:地色) 【取付】両面接着テープ
点字板	【材質】ポリカーボネート 【仕上】シルバークレー 【取付】両面接着テープ



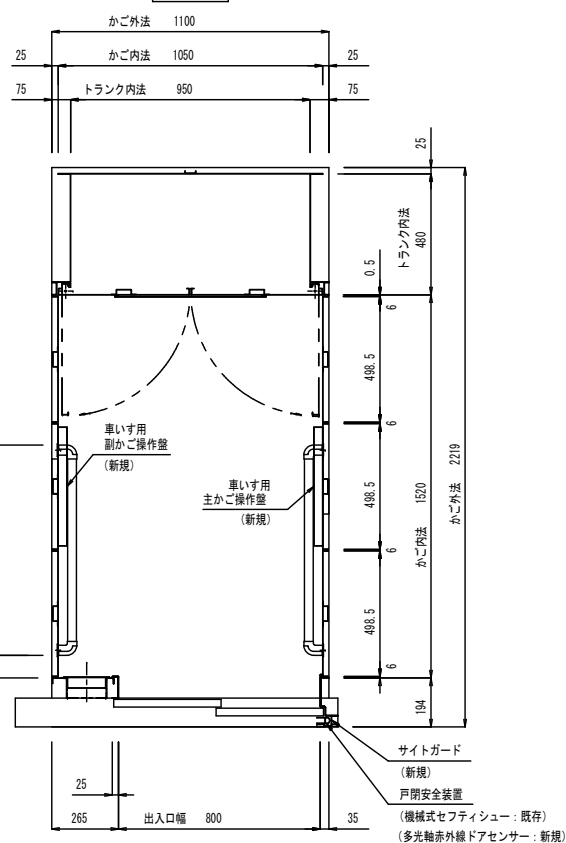
背面図



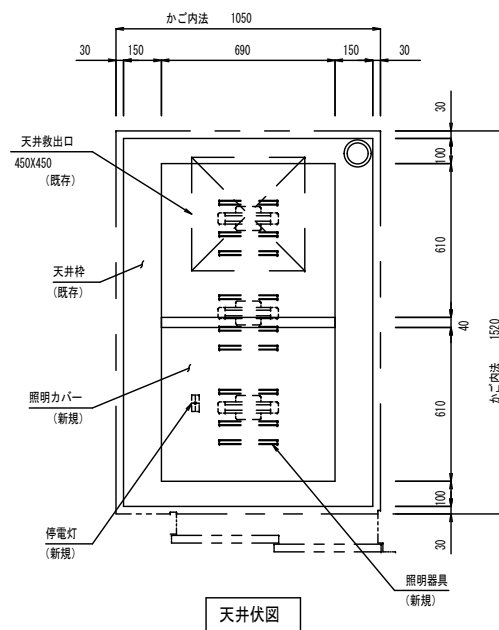
側面図



出入口側



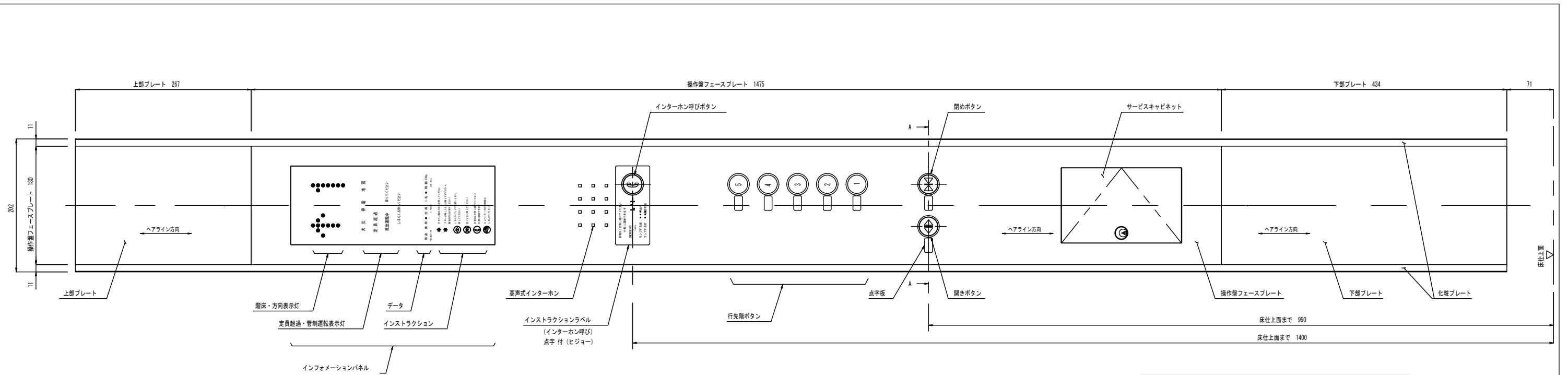
平面図



天井伏図

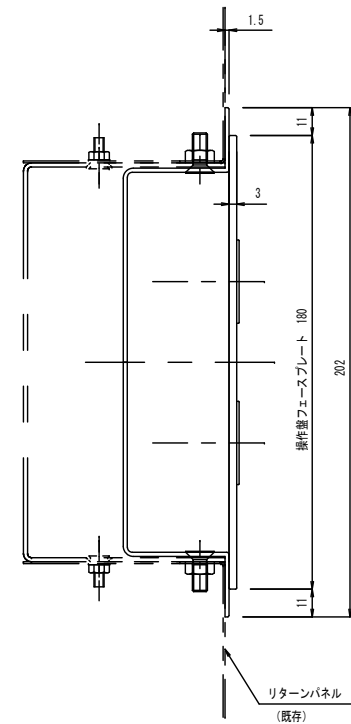
仕様要項	
名称	仕様・備考
照明カバー	新規 [材質] 乳白色アクリル板 (平板形状)
照明器具	新規 ライン形LED×3ユニット
停電灯	新規 LEDタイプ DC12V-4.2W×1灯
戸閉安全装置	新規 多光軸赤外線ドアセンサー *機械式セーフティシュー: 既存
サイトガード	新規 [材質] ステンレス [仕上] ヘアライン
手すり	新規 中央部: [材質] φ35 WOOD (仕上) ライトオーク 両端部: [材質] 垂鉛ダイキャスト (仕上) 銀色塗装
鏡	新規 [材質] ステンレス [仕上] 鏡面

※上記以外は、既存品を利用致します

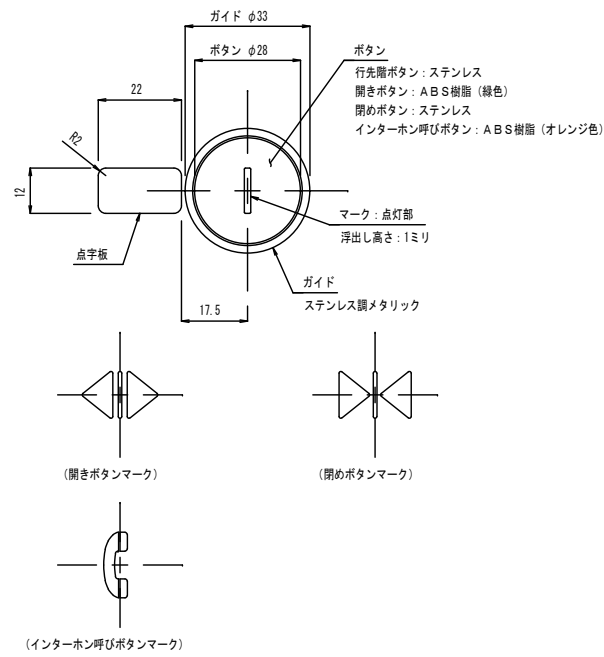


用途 乗用 □ 定員 9名 □ 積載 600kg
PASSENGER TYPE 9 PERSONS LOAD 600kg

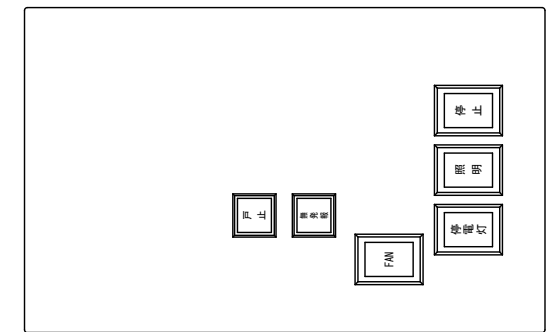
データ詳細



A-A 断面 (S=1:1.5)



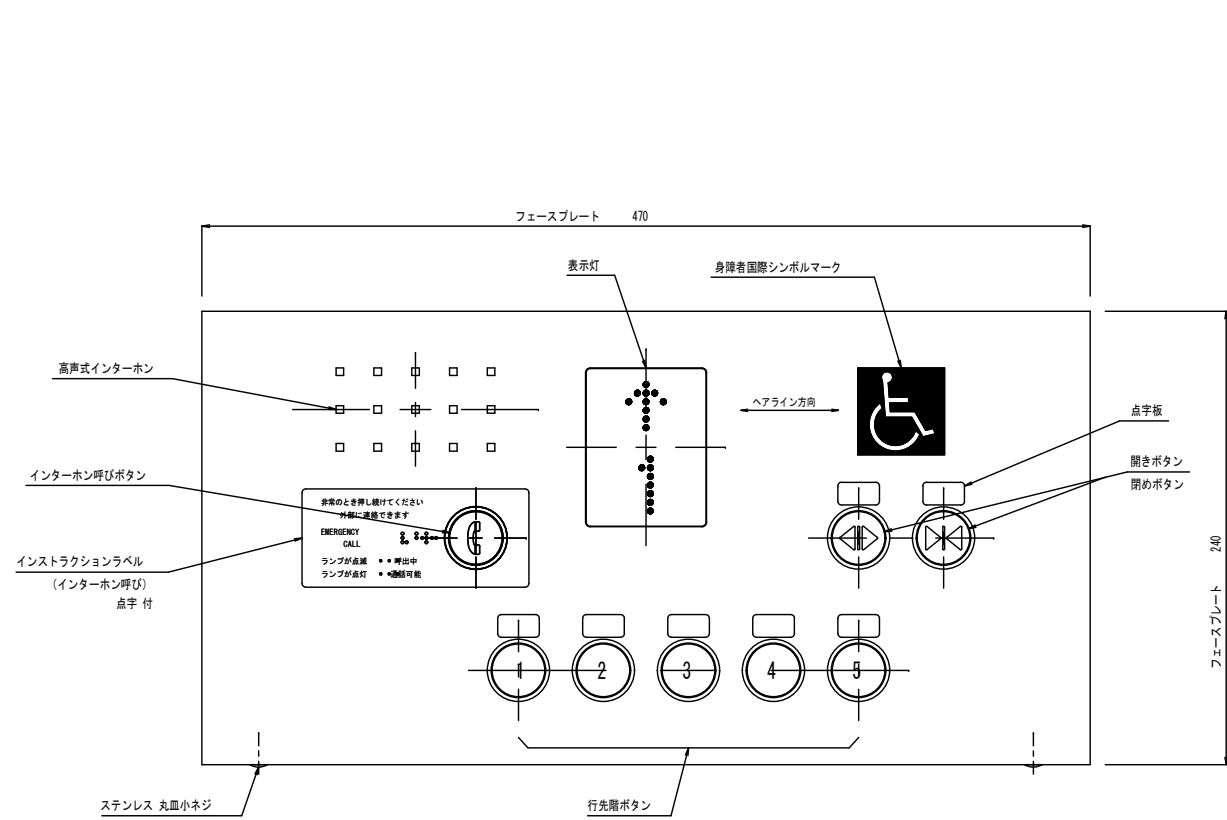
ボタン詳細 (S=1:1)



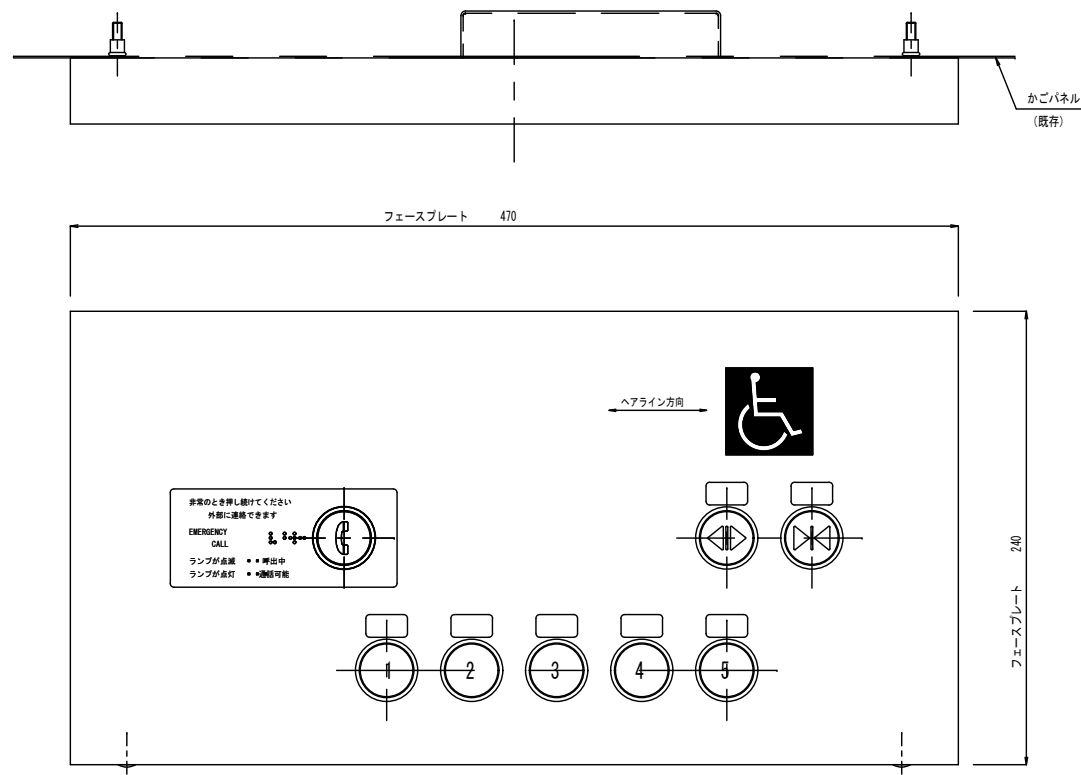
- ・戸止めスイッチ
- ・FAMスイッチ
- ・停止スイッチ
- ・照明スイッチ
- ・停電灯スイッチ (テスト用)
- ・無発報スイッチ (点検時)

サービスキャビネット内 スイッチパネル

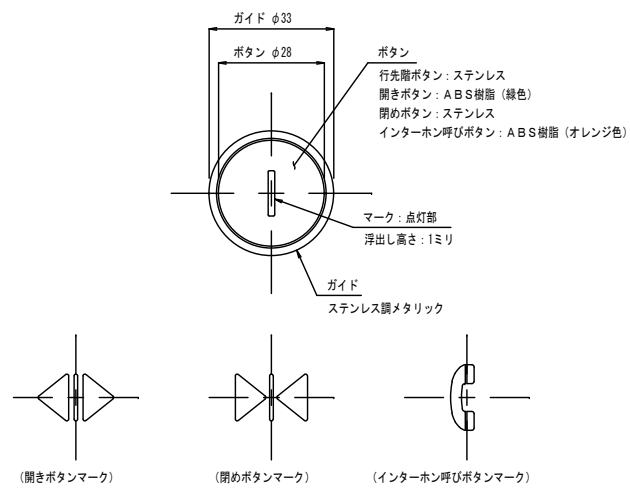
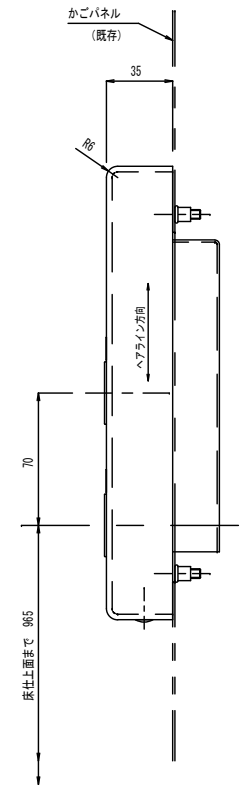
仕様要項	
名称	仕様・備考
操作盤フェースプレート	〔材質〕アルミニウム 〔仕上〕ヘアライン・ステンレス鏡アルマイト
上下プレート・化粧プレート	〔材質〕ステンレス 〔仕上〕ヘアライン
インフォメーションパネル	ガラス材質: スモークアクリル 表示内容 : 方向表示・閉床表示 (ホワイト、ドット表示) 定員超過・管制運転 (レッド) 積載超過・管制運転表示灯: (点灯色) レッド
インストラクション	〔仕様〕白色シルク印刷 〔書体〕ゴシック体
ボタン	マイクロストロークボタン 点灯色: ホワイト
インストラクションラベル (インターホン呼び)	〔材質〕ポリカーボネート 〔仕様〕裏面シルク印刷 (背地: シルバーグレー、文字色: 黒色) 〔書体〕ゴシック体
点字板	〔材質〕ポリカーボネート 〔仕上〕シルバーグレー 〔取付〕両面接着テープ



主かご操作盤

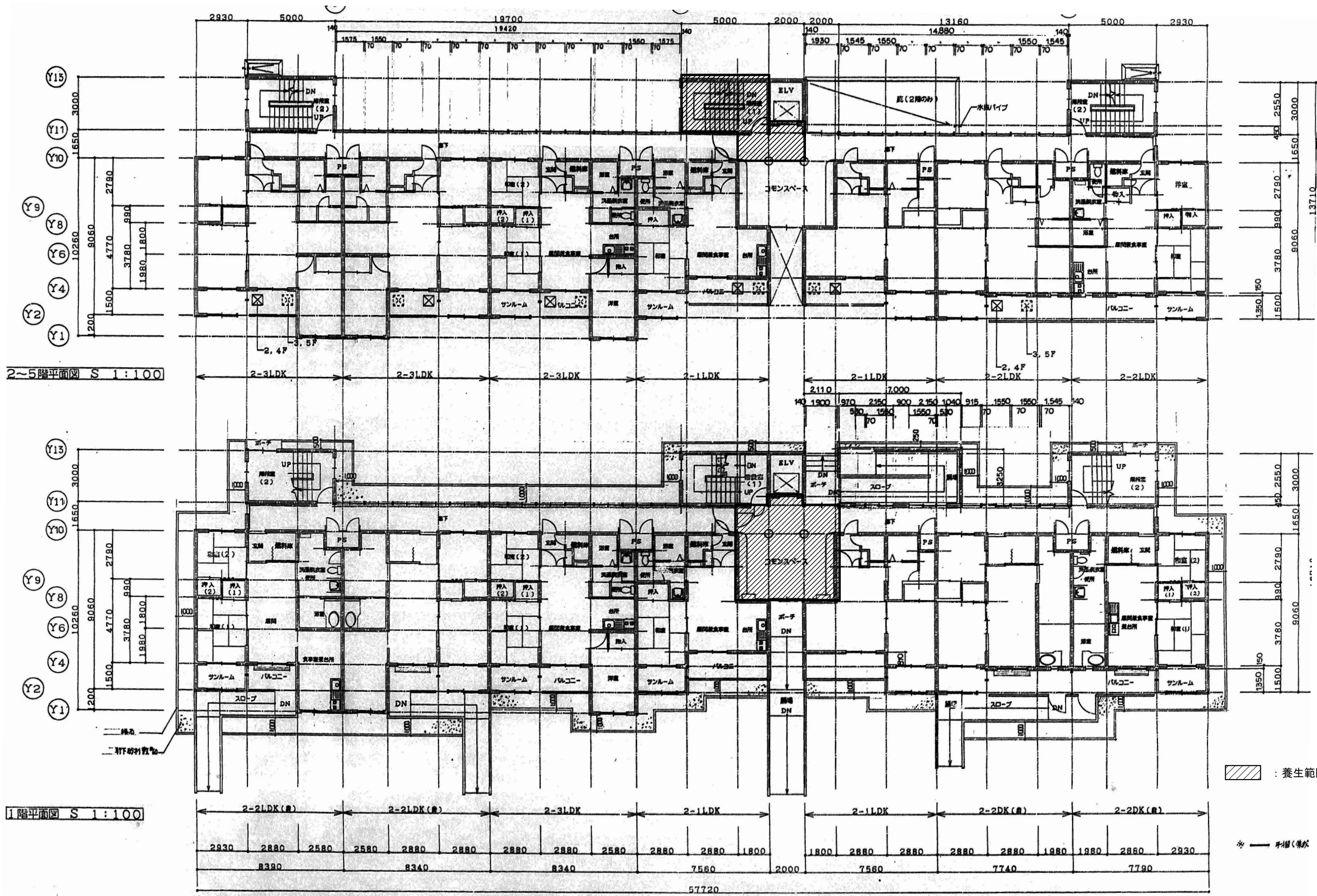


副かご操作盤



ボタン詳細 (S=1:1)

仕様表項	
名称	仕様・備考
フェースプレート	【材質】ステンレス 【仕上】ヘアライン
表示灯	ガラス: 【材質】スモーク アクリル 開床表示灯: 【点灯色】ホワイト *ドット式 方向表示灯: 【点灯色】ホワイト
ボタン	マイクロストローク式 【点灯色】ホワイト 【書体】英数字: GARRISON LIGHT SANS
インストラクションラベル (インターホン呼び)	【材質】ポリカーボネート 【仕様】裏面シルク印刷 (背地: シルバーグレー, 文字色: 黒色) 【書体】ゴシック体
身障者国際シンボルマーク	【材質】アルミニウム 【仕様】青色印刷 (マーク: 地色) 【取付】両面接着テープ
点字板	【材質】ポリカーボネート 【仕上】シルバーグレー 【取付】両面接着テープ



Article	帯広市 都市環境部 都市建築室 住宅営繕課	Date	2024.5	Title	若葉団地エレベーター改修工事 (3号棟)	Total	
Check		Staff		Drawing Name	仮設計画図	Scale	A3=1/1000
						No	11